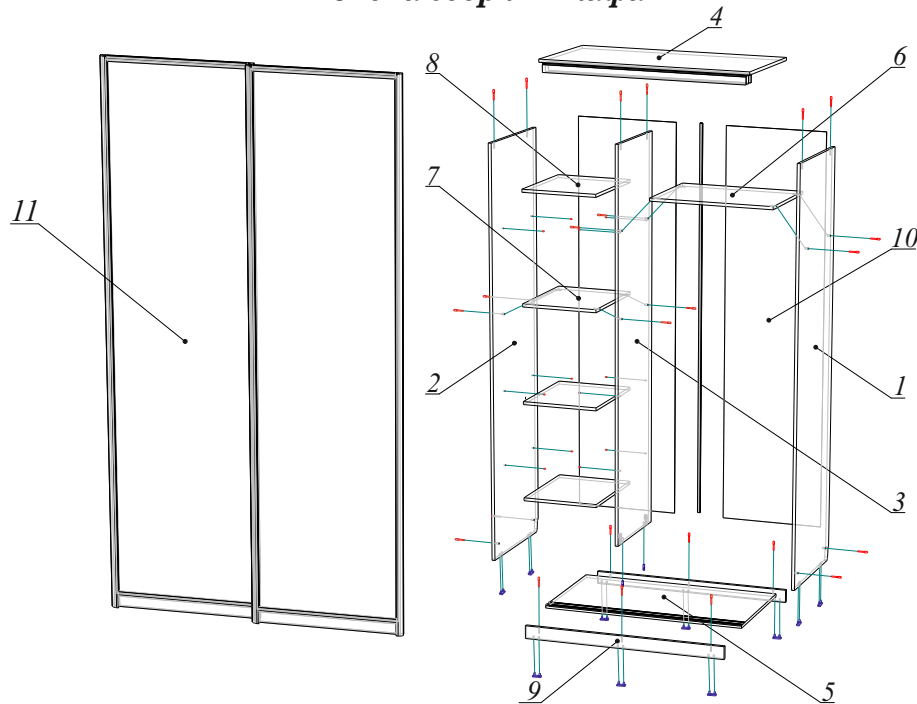


Схема сборки шкафа



Спецификация на фурнитуру для шкафов высотой -2200/2400

Поз.	Наименование	Кол-во
A	Евровинт 7 x 50 под шестигранник	26
B	Стяжка эксцентриковая d=5 мм	2
C	Шкант 8 x 30	2
D	Полкодержатель металлический d=5 мм	16
E	Саморез 3,5 x 16	17
F	Гвоздь 2 x 20 мм	0,04
G	Подпятник пластиковый	12
H	Профиль соединительный для ДВП	2
I	Ключ шестигранный Z-образный	1
J	Заглушка самоклеящаяся на евроинт	14
K	Заглушка самоклеящаяся на стяжку	2
L	Стопор для нижней направляющей	2
12	Нижняя направляющая	1
13	Верхняя направляющая	1

Наборы:

Набор А
(при глубине шкафа - 450 мм)

Штанга выдвижная 1/2



Штанга выдвижная

Набор Б
(при глубине шкафа - 600 мм)

Труба круглая d=25 мм 1

Фланец 2



Список необходимых инструментов

1. Отвертка крестовая
2. Молоток

Фурнитура входящая в комплект

Спецификация на панели для шкафов высотой -2200/2400

Поз.	Наименование	Кол-во
1	Боковина правая	1
2	Боковина левая	1
3	Средник правый	1
4	Крыша	1
5	Дно	1
6	Полка-стяжка большая	1
7	Полка-стяжка малая	1
8	Полка съемная	3/4
9	Цоколь	2
10	Задняя стенка	2
11	Дверь-купе в сборе	2
12	Нижняя направляющая	1
13	Верхняя направляющая	1

ПАСПОРТ ИЗДЕЛИЯ

Модуль серии СТАРТ

ШКАФ-КУПЕ (2 двери)

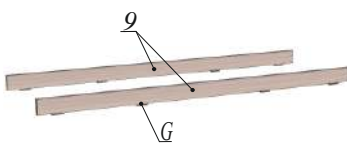


Высота:
2200 / 2400

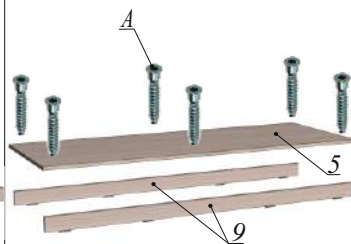
Ширина:
1100–1900

Глубина:
450 / 600

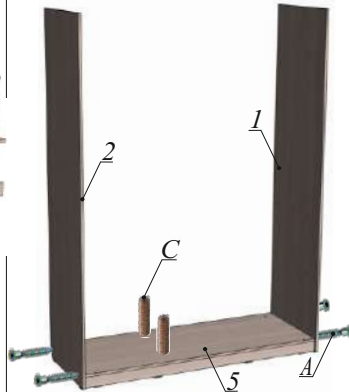
1. Установите подпятники в цокольные планки
2. Положите цокольные планки на пол



3. Прикрутите к цокольным планкам дно (на еврвинты)

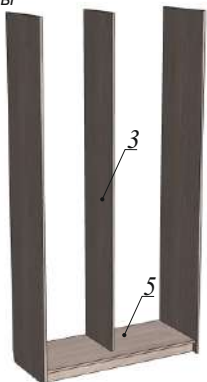


4. Прикрутите к дну правый и левый бок (на еврвинты)
5. Зафиксируйте к дну шканты

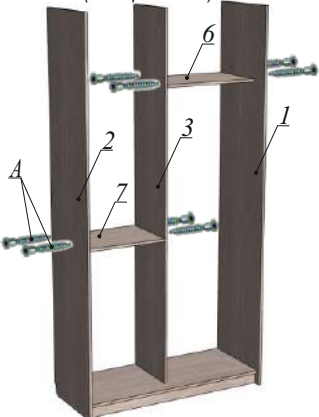


6. Установите средник левый и правый на шканты

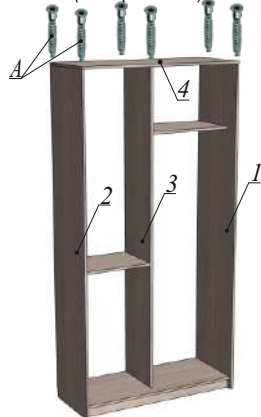
* При сборке лежа средник устанавливается на эксцентрики и шканты



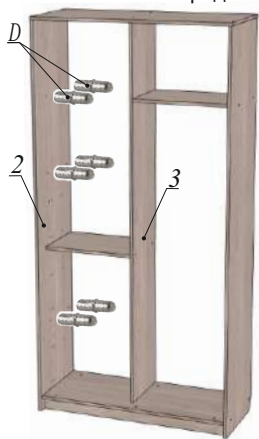
7. Прикрутите полки-стяжки к боковине и среднику (на еврвинты)



8. Прикрепите к боковинам и среднику крышу (на еврвинты)

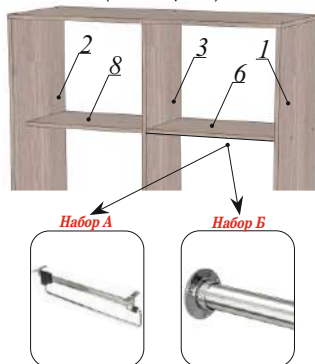


9. Установите полкодержатели в левый бок и средник



10. Установите полки на полкодержатели.

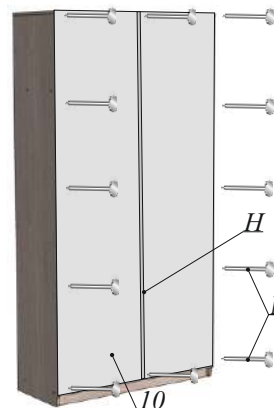
11. Прикрутите выбранный набор (А или Б) (на саморезы)



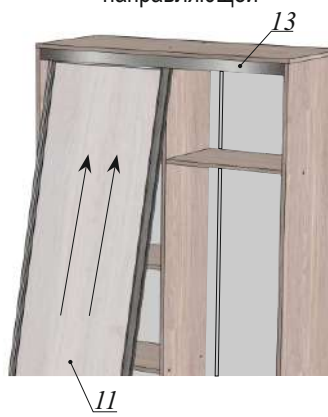
12. Установите диагонали, равными при помощи рулетки



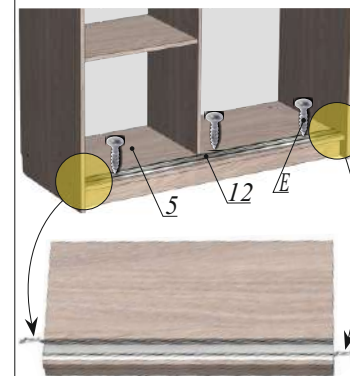
13. Прибейте к тыльной стороне шкафа заднюю стенку (на гвозди)



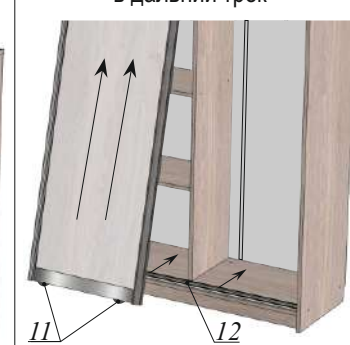
16. Вставьте первую дверь в дальний трек верхней направляющей



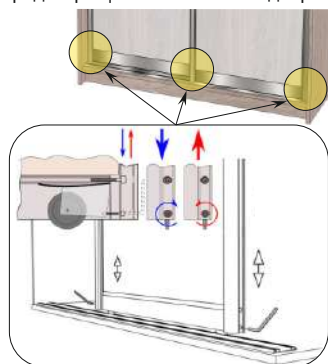
14. Вставьте стопора* в треки нижней направляющей и прикрутите её к дну (на саморезы)



17. Приподнимите нижние ролики и вставьте дверь в дальний трек



20. Шестигранником настройте двери параллельно к боковым стойкам шкафа, а также зазор между низом дверей и направляющими (нижнее отверстие с каждой стороны дверей). Передвиньте стопор напротив ролика в нужное положение для предотвращения скатывания дверей.

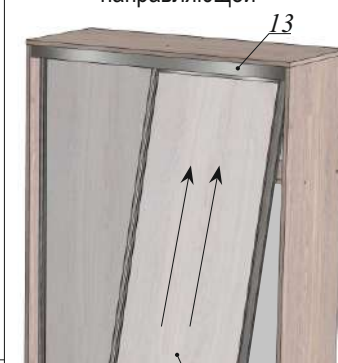


* Стопор устанавливается в передний трек направляющей для внешней двери, в дальний трек для задней двери. Слева или справа в зависимости от расположения этой двери.

15. Прикрутите верхнюю направляющую к крышке шкафа. (на саморезы)



18. Вставьте вторую дверь в ближний трек верхней направляющей



21. Заклейте заглушками все внешние отверстия корпуса и средника

