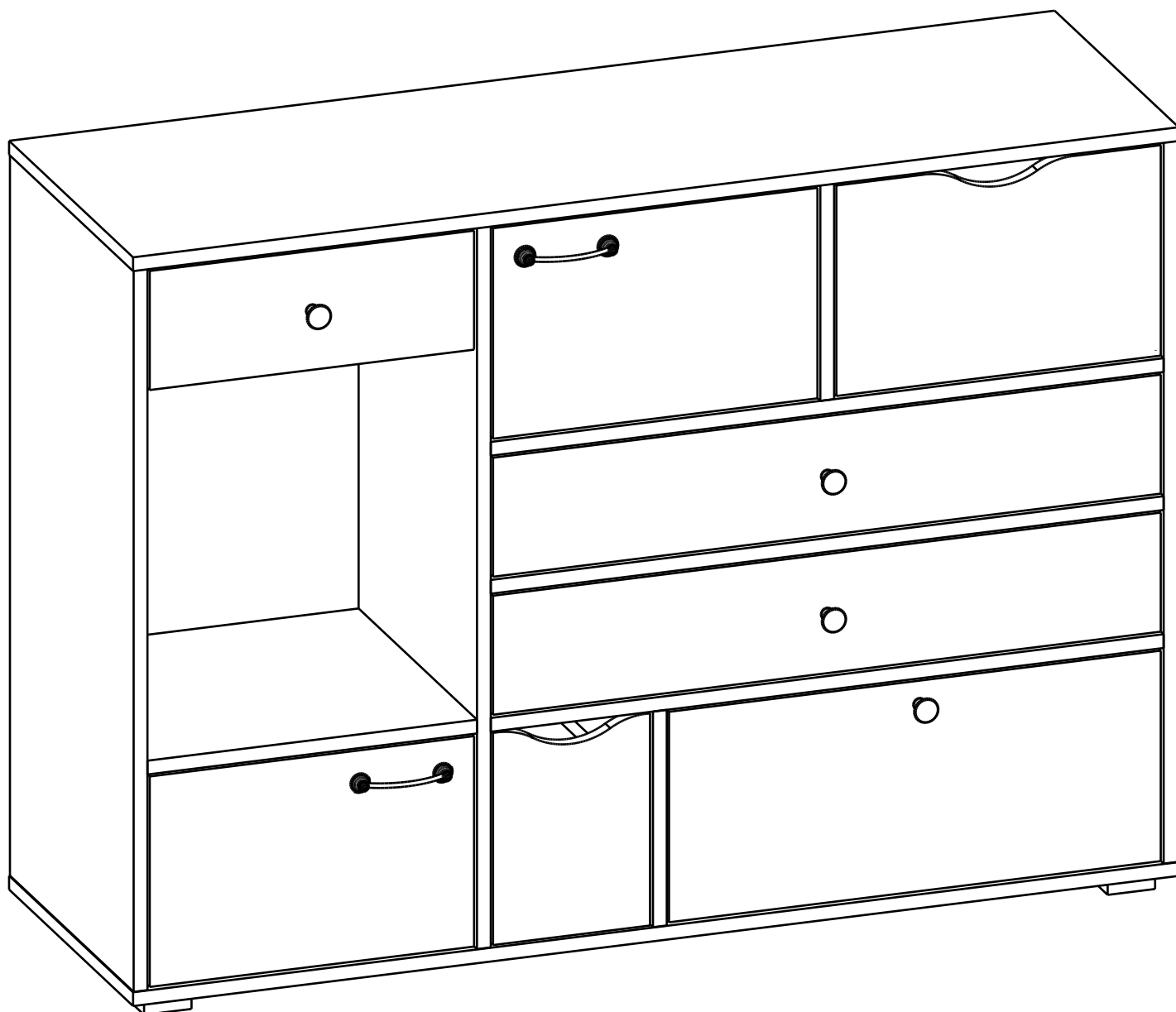


ВАЙС WEISS



РЕГУЛИРОВКА
ПЕТЕЛЬ



mobi-mebel.ru



Внимание!

Важная информация. Внимательно изучите её перед эксплуатацией изделия.

- Используйте изделие только по прямому назначению.
- Сборку изделия производите только в полном соответствии с прилагаемой инструкцией.
- Изделие может опрокинуться и нанести тяжёлые телесные повреждения. Прикрепите его к стене. Для крепления к стене используйте крепёж, подходящий для материала стен Вашего дома. Если Вы не уверены какой тип крепления подходит для материала стен, обратитесь к специалисту или в специализированный магазин.
- При эксплуатации дверей и выдвижных ящиков не прилагайте чрезмерных усилий.
- Рекомендуется ремонт механизмов трансформации доверить квалифицированным специалистам.
- Будьте осторожны при обращении с деталями из стекла. Избегайте ударных нагрузок. Из-за поврежденных краев и царапин на поверхности, стекло может внезапно треснуть и (или) разбиться.

Требования по эксплуатации изделия и меры предосторожности

Срок, в течение которого мебель сохраняет красоту и исправность, в значительной степени зависит от условий её хранения и эксплуатации. Придерживаясь некоторых простых практических советов, Вы сможете поддерживать в наилучшем состоянии все элементы Вашей мебели.

Свет

Не допускайте прямого воздействия солнечных лучей на мебель. Продолжительное прямое воздействие света на некоторые участки может вызвать изменение их цветовых характеристик по сравнению с другими участками, которые меньше подвергались воздействию.

Температура

Высокие значения тепла или холода, а также внезапные перепады температуры могут серьезно повредить мебель или её части. Мебель не должна располагаться ближе одного метра от источников тепла, нагревательных приборов. Рекомендуемая температура воздуха для хранения и эксплуатации от +10 до +25 °С. Не допускайте попадания на мебель горячих предметов (утюги, посуда с кипятком и пр.), а также продолжительного воздействия вызывающих нагревание излучений (свет мощных ламп, микроволновые излучатели и т. п.).

Влажность

Рекомендуемая относительная влажность местонахождения мебели 60 - 70%. Не следует поддерживать в течение продолжительного времени условия крайней влажности и (или) сухости, а тем более их периодической смены. С течением времени такие условия могут повлиять на целостность мебели и её части. Если такие условия были созданы, рекомендуется часто проветривать помещения и по мере возможности пользоваться осушителями или увлажнителями для нормализации влажности.

Не размещайте мебель вблизи влажных и сырых стен, предметов.

Агрессивные среды и абразивные материалы

Ни в коем случае не допускайте воздействие на мебель агрессивных жидкостей (кислот, щелочей, растворителей и т.п.), содержащих такие жидкости продуктов и их паров. Подобные вещества и их соединения являются химически активными, реакция с ними может повлечь негативные последствия для Вас и Вашего имущества. Также стоит помнить, что некоторые специфические моющие (чистящие) составы (средства) могут содержать высокую концентрацию агрессивных химических веществ и (или) абразивные составы. Применение подобных моющих (чистящих) составов (средств) недопустимо.

Запах

От новой мебели может исходить естественный запах материалов, из которых она изготовлена. Запах может сохраняться в течении 3 недель с момента сборки. Для снижения интенсивности запаха рекомендуется:

- для мягкой мебели – пропылесосить изделие и проветрить помещение.
- для корпусной мебели – протирать тканью, смоченной мягким моющим средством, вытирать чистой сухой тканью и проветривать помещение, предварительно открывая все дверцы и ящики изделия.

Данные действия необходимо повторять 3-4 раза в день.

Уход за мебелью

Всегда содержите поверхности мебели в полной сухости. При необходимости, протирайте поверхности мебели сухой мягкой тканью (фланель, сукно, войлок и т.п.). Рекомендуется очищать мебель как можно скорее после того, как она испачкалась. Если Вы оставите загрязнение на некоторое время, то заметно повышается опасность образования разводов, пятен и повреждений покрытия мебели или её частей. В случае стойких загрязнений рекомендуется использовать специальные очистители. Внимательно изучайте инструкцию моющего средства: средство должно подходить под тип покрытия Вашей мебели. Недопустимо применение моющих средств, содержащих абразивные вещества. Недопустимо применение соды, стиральных порошков и прочих средств, не предназначенных для ухода за мебелью. Уход за поверхностями должен осуществляться специализированными моющими средствами.

Для устранения пыли с поверхностей мягких частей мебели используйте пылесос со специальными насадками для чистки мебели. Не размещайте и не перемещайте на поверхностях мебели предметы, имеющие острые углы, кромки, выступающие острые детали.

Эксплуатация

Нагрузка на мебель и её части (полки, ящики, сидения и пр.) не должна превышать установленных производителем норм, указанных в конце инструкции по сборке.

Не рекомендуется вставать на мебель, прыгать, подвергать повышенным динамическим нагрузкам.

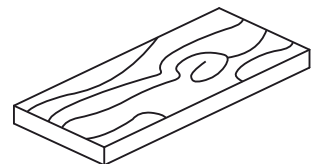
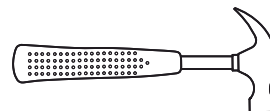
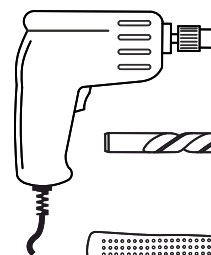
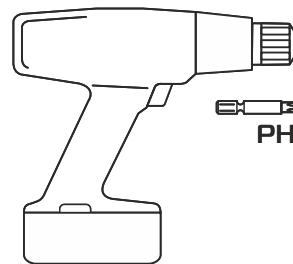
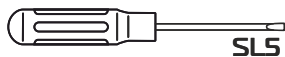
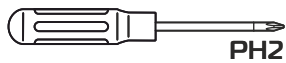
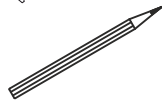
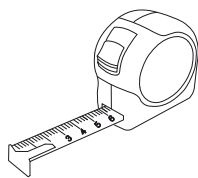
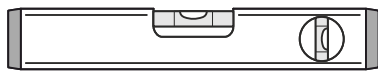
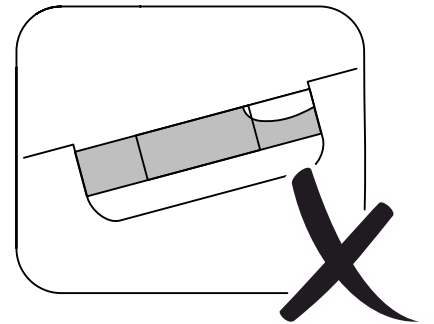
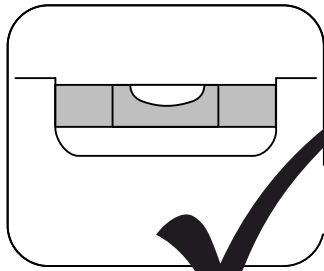
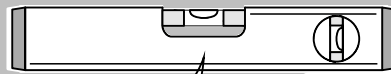
Рекомендуется периодически проверять плотность резьбовых соединений крепления механизмов трансформации и подтягивать их при необходимости.

При появлении скрипов в механизмах трансформации их следует смазывать специализированной смазкой.

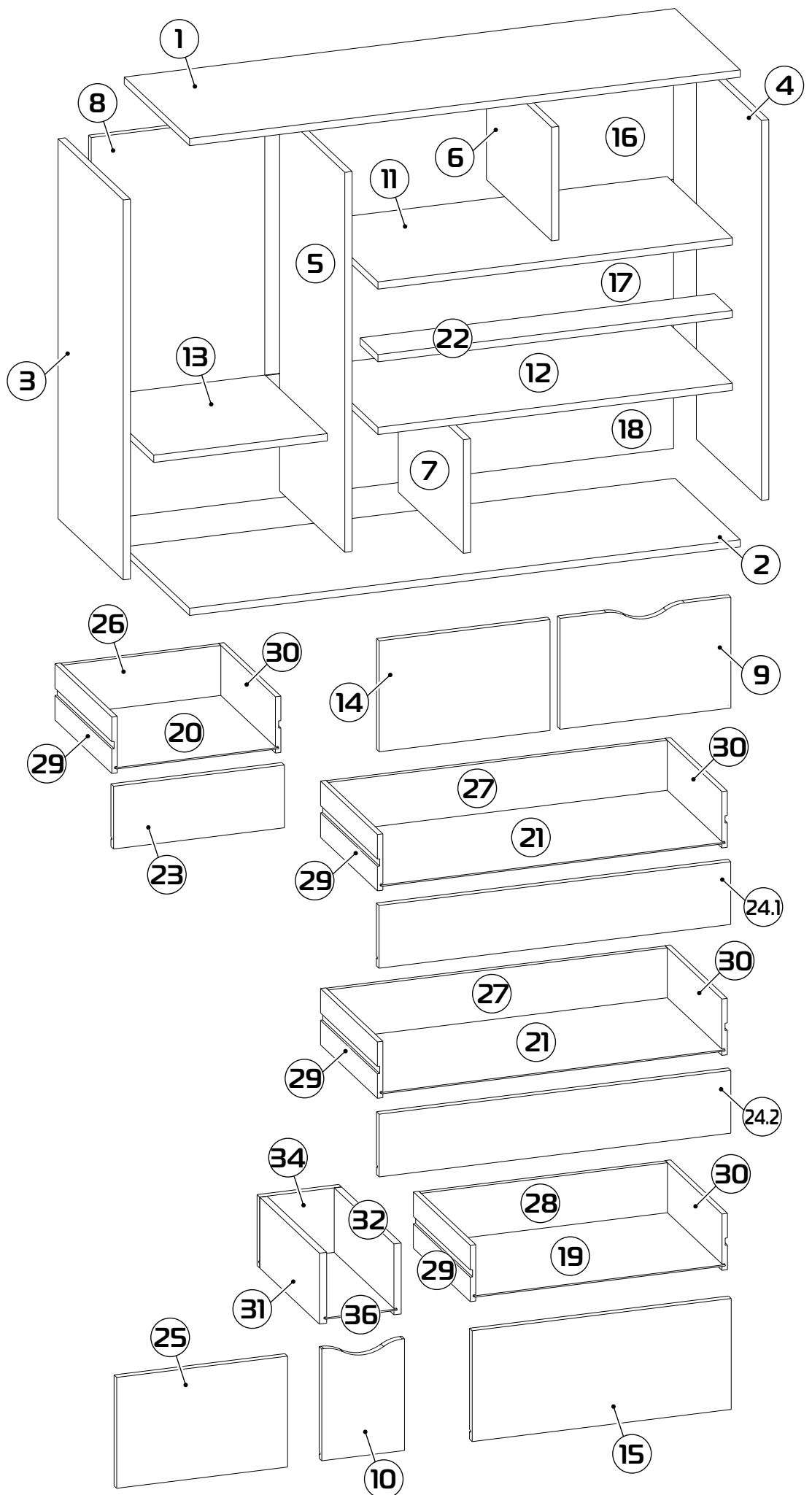
При использовании механизма трансформации строго соблюдайте данную инструкцию, избегайте излишних усилий, рывков, перекосов элементов механизма.



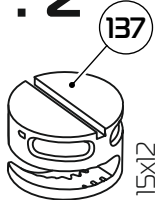
120-180 min



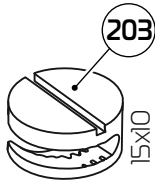
- ① 1212x395x16 (x1)
- ② 1212x395x16 (x1)
- ③ 836x394x16 (x1)
- ④ 836x394x16 (x1)
- ⑤ 836x394x16 (x1)
- ⑥ 250x394x16 (x1)
- ⑦ 250x394x16 (x1)
- ⑧ 382x570x16 (x1)
- ⑨ 376x244x16 (x1)
- ⑩ 182x246x16 (x1)
- ⑪ 780x394x16 (x1)
- ⑫ 780x394x16 (x1)
- ⑬ 382x394x16 (x1)
- ⑭ 376x244x16 (x1)
- ⑮ 570x244x16 (x1)
- ⑯ 272x808x3 (x1)
- ⑰ 320x808x3 (x1)
- ⑱ 272x1206x3 (x1)
- ⑲ 341x552x3 (x1)
- ⑳ 341x358x3 (x1)
- ㉑ 341x756x3 (x2)
- ㉒ 780x108x16 (x1)
- ㉓ 376x138x16 (x1)
- ㉔.1 774x138x16 (x1)
- ㉔.2 774x138x16 (x1)
- ㉕ 376x244x16 (x1)
- ㉖ 348x124x12 (x1)
- ㉗ 746x124x12 (x2)
- ㉘ 542x124x12 (x1)
- ㉙ 344x124x12 (x4)
- ㉚ 344x124x12 (x4)
- ㉛ 361x156x16 (x1)
- ㉜ 361x156x16 (x1)
- ㉝ 180x156x16 (x1)
- ㉞ 158x371x3 (x1)



1:2



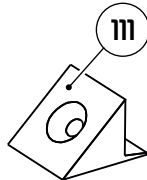
x26



x32



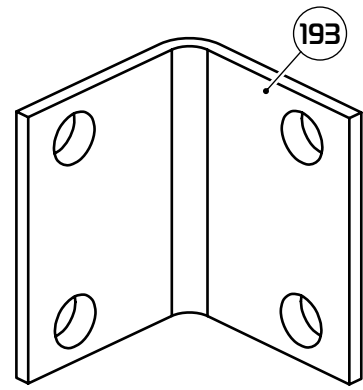
x16



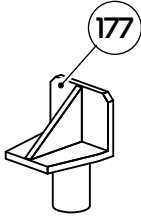
x26



x8



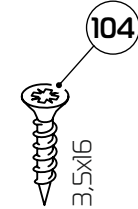
x1



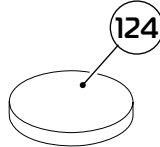
x3



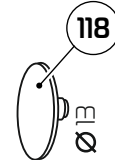
x10



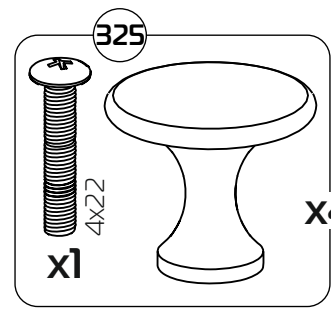
x36



x4

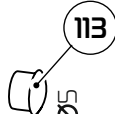


x1

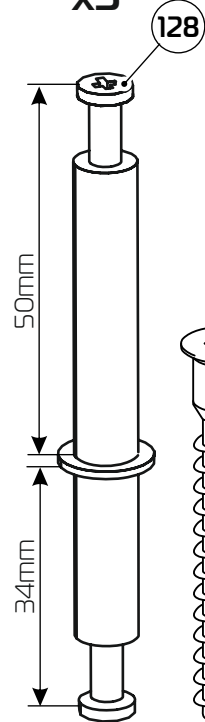


x1

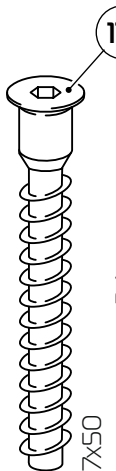
x4



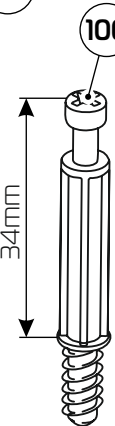
x3



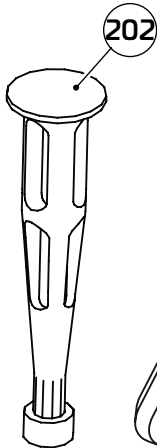
x2



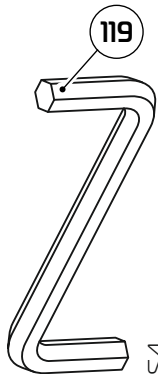
x18



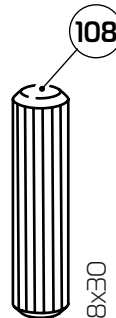
x38



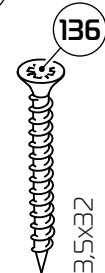
x16



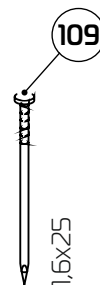
x1



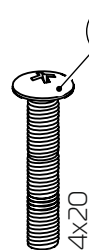
x4



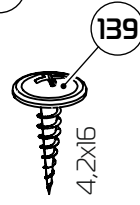
x10



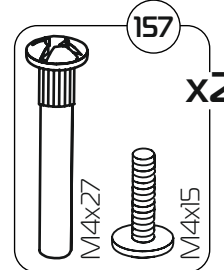
x47



x8

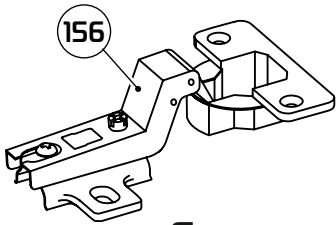


x2

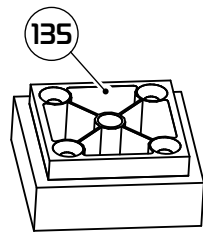


x2

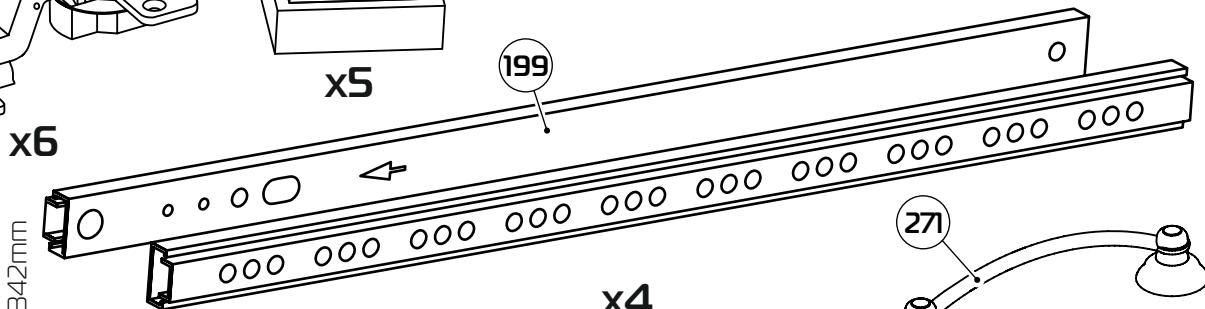
1:5



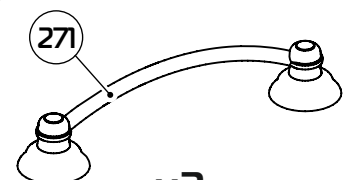
x6



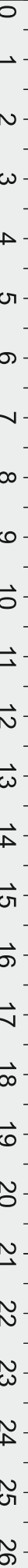
x5



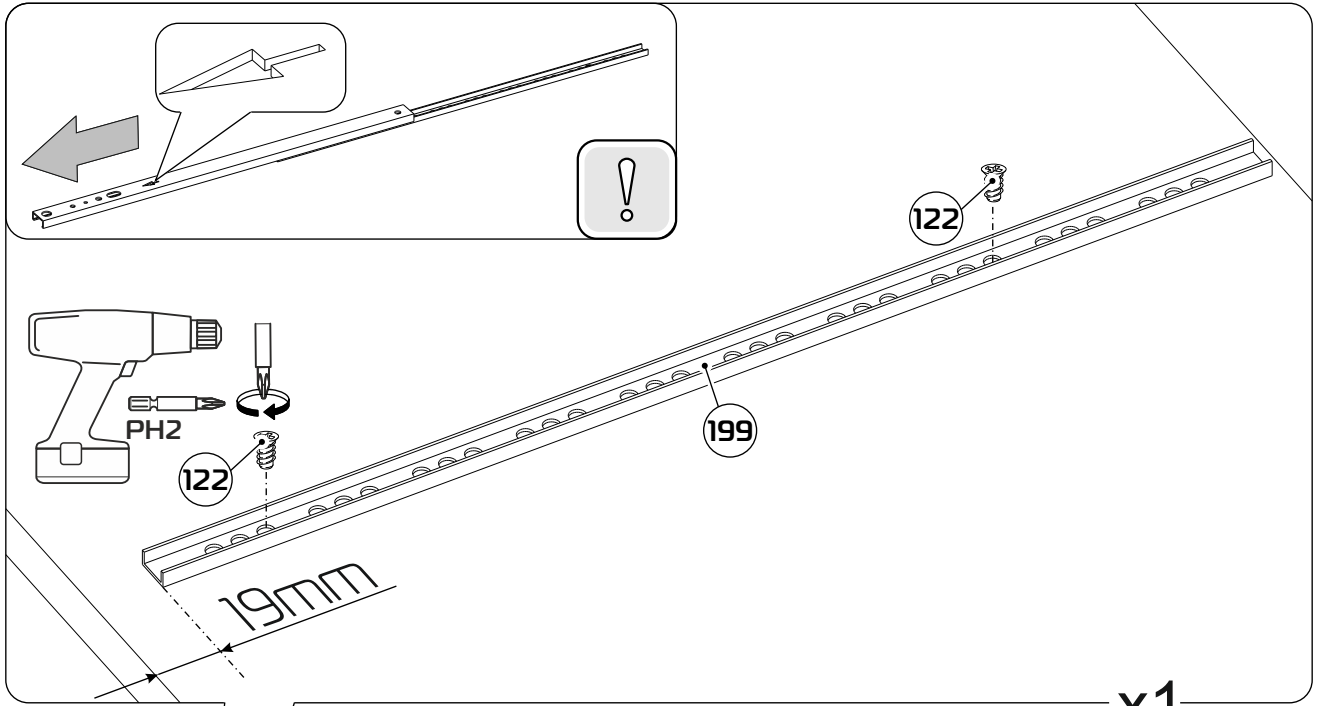
x4



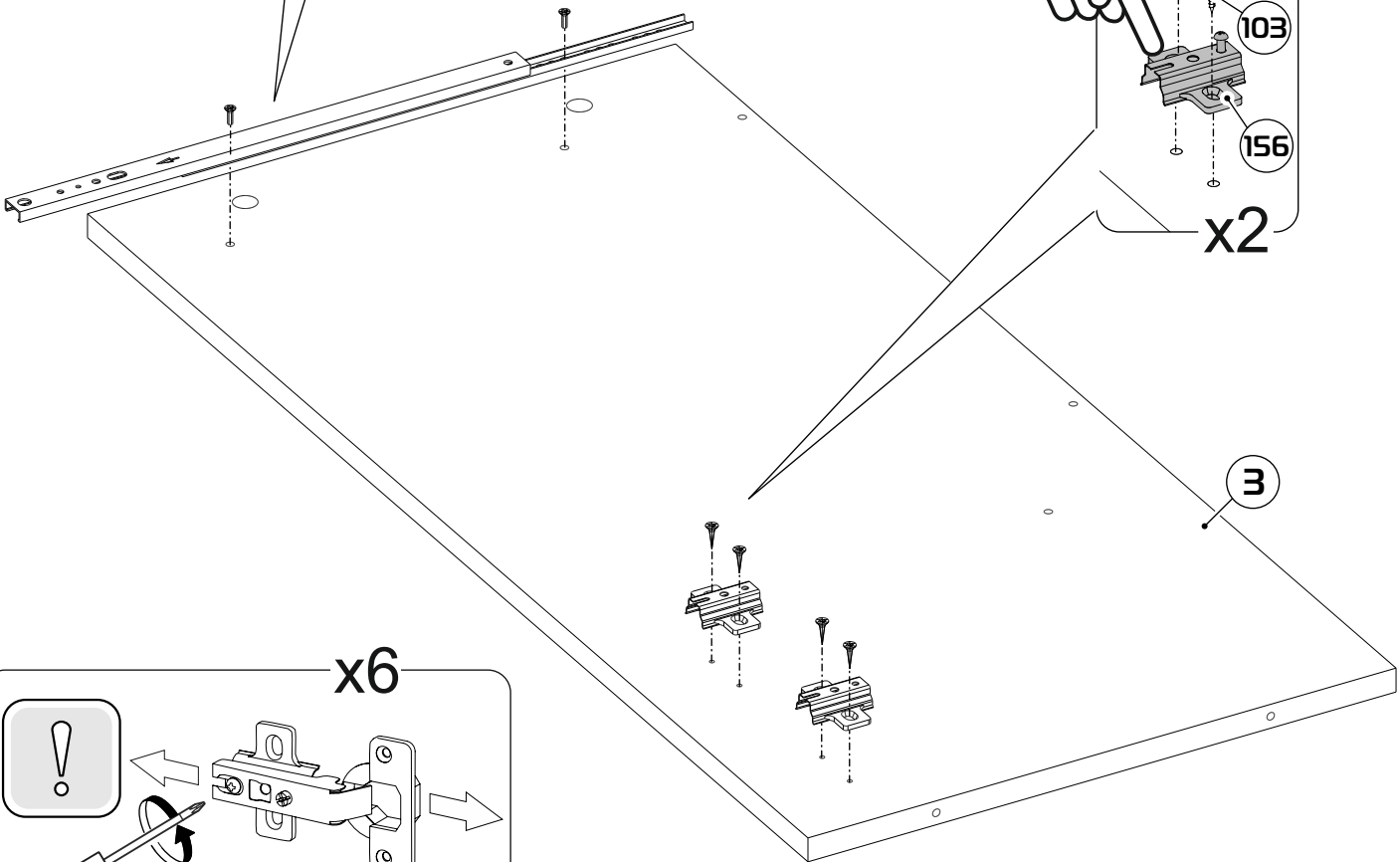
x2



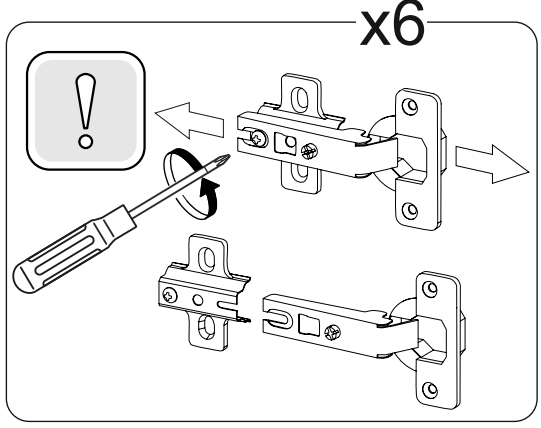
1



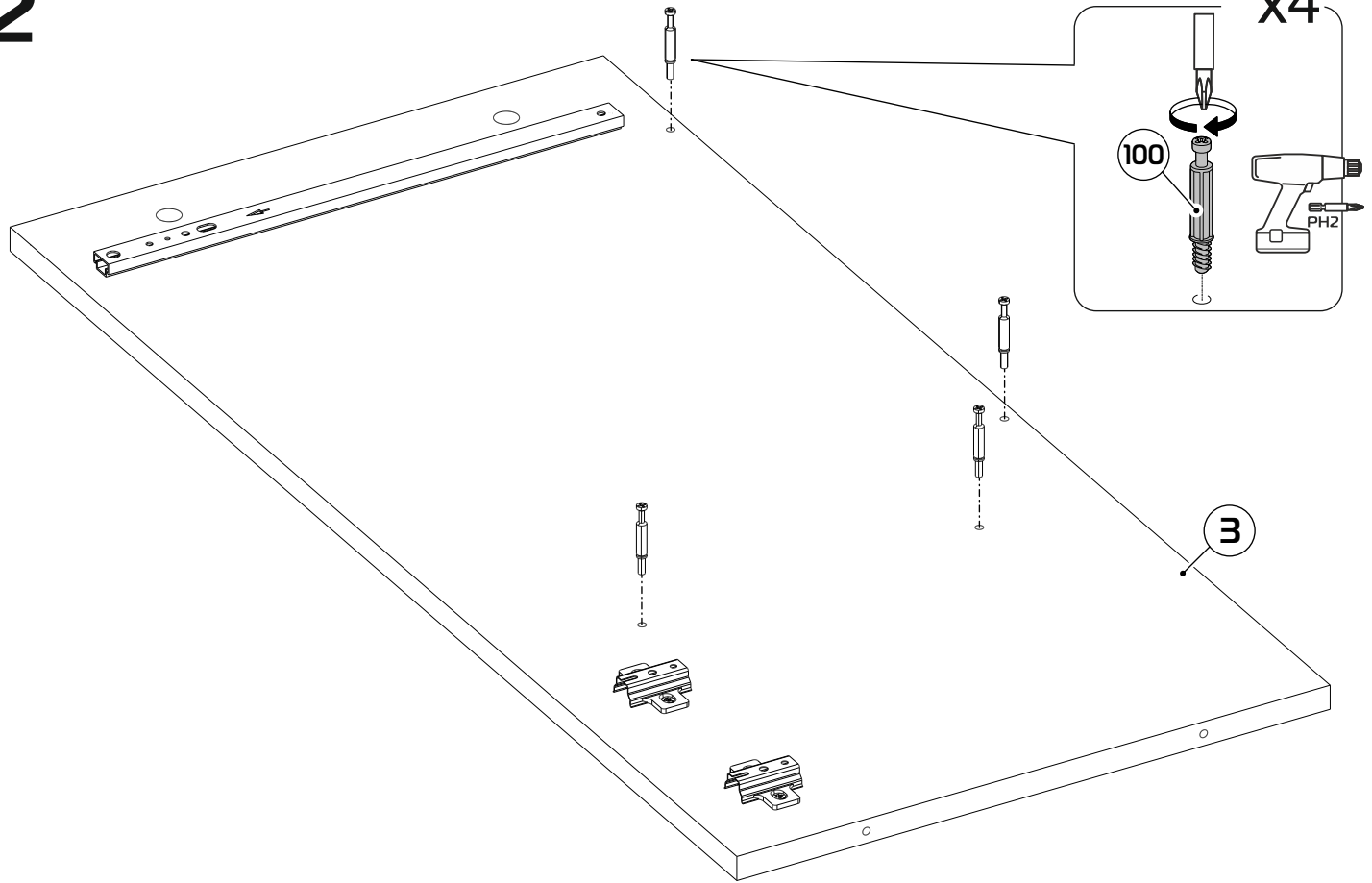
x1



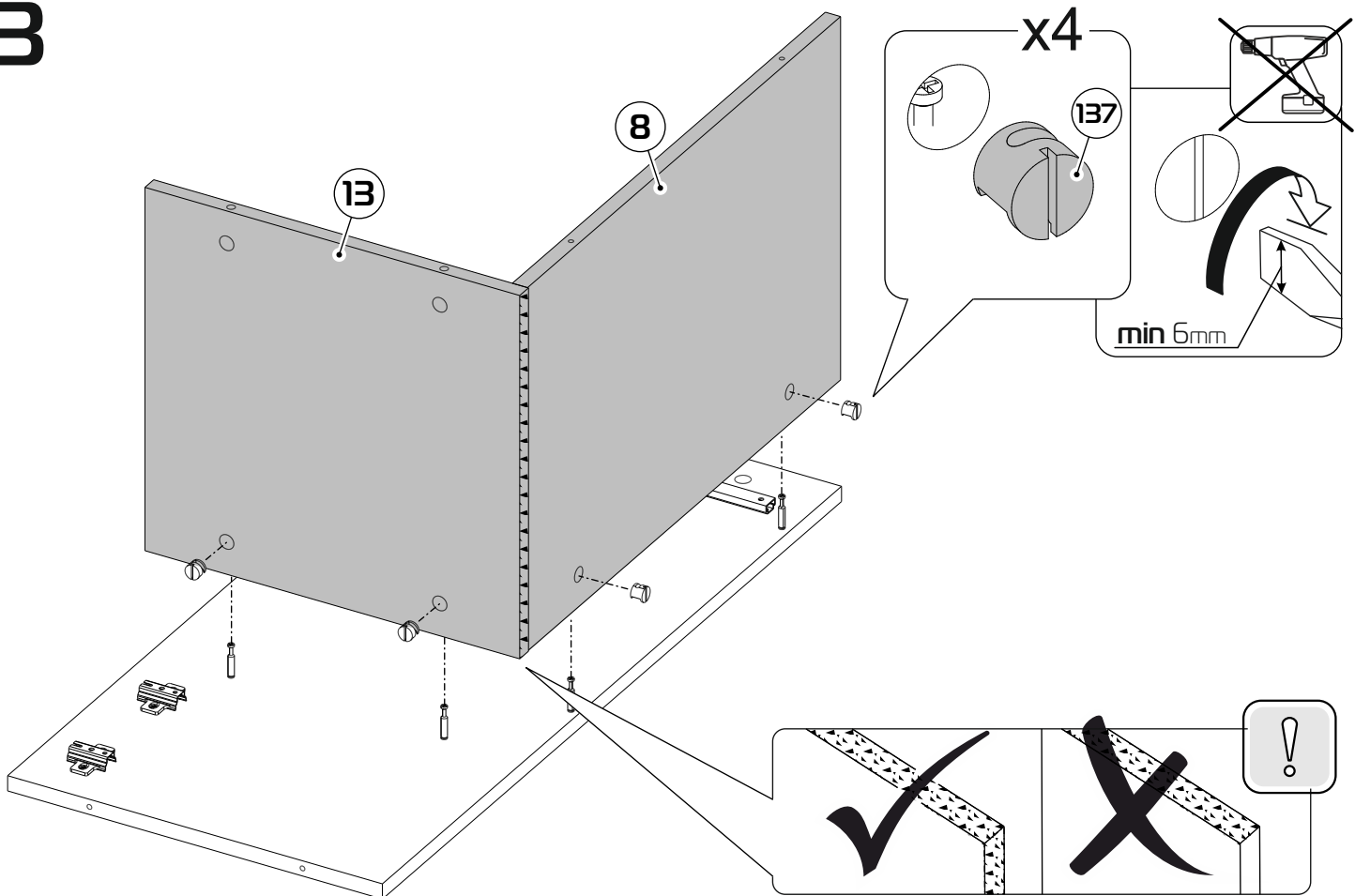
x2



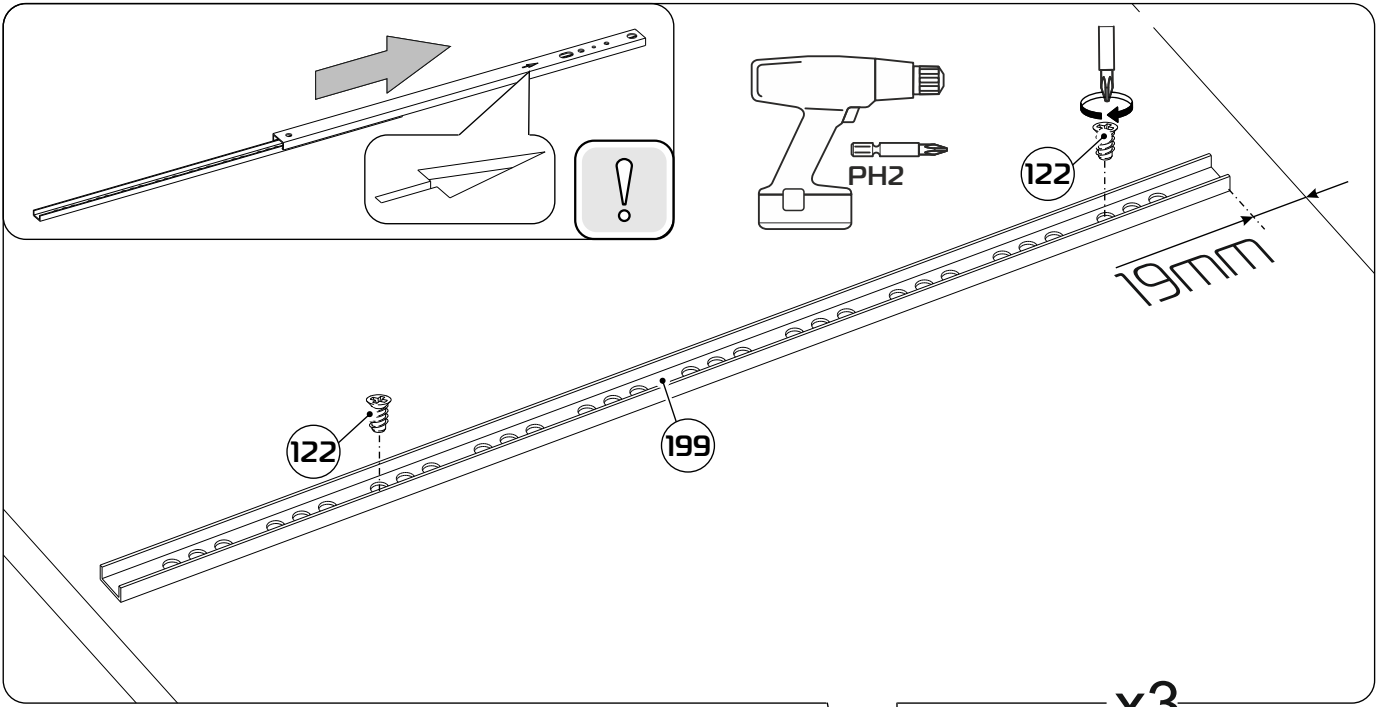
2



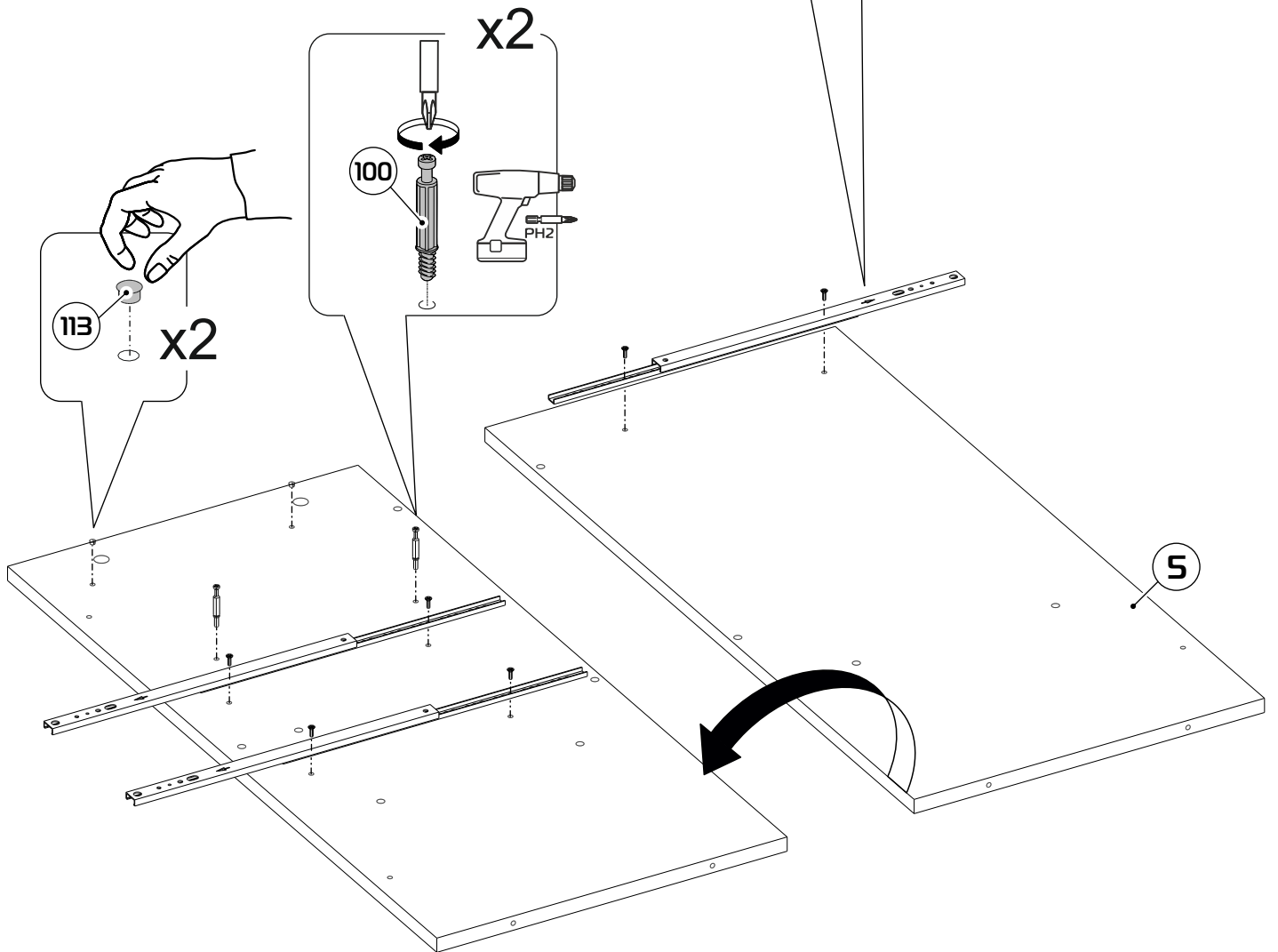
3



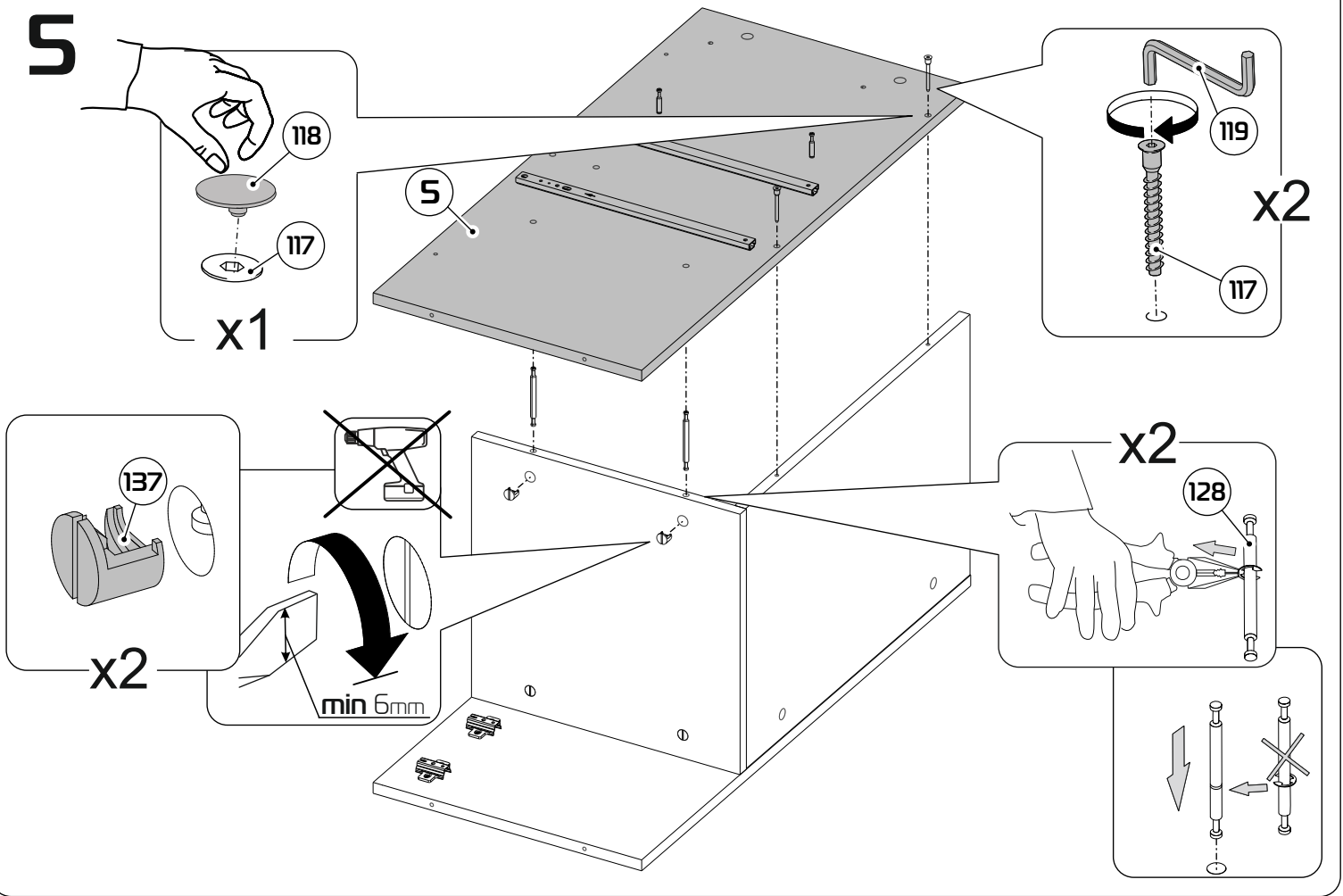
4



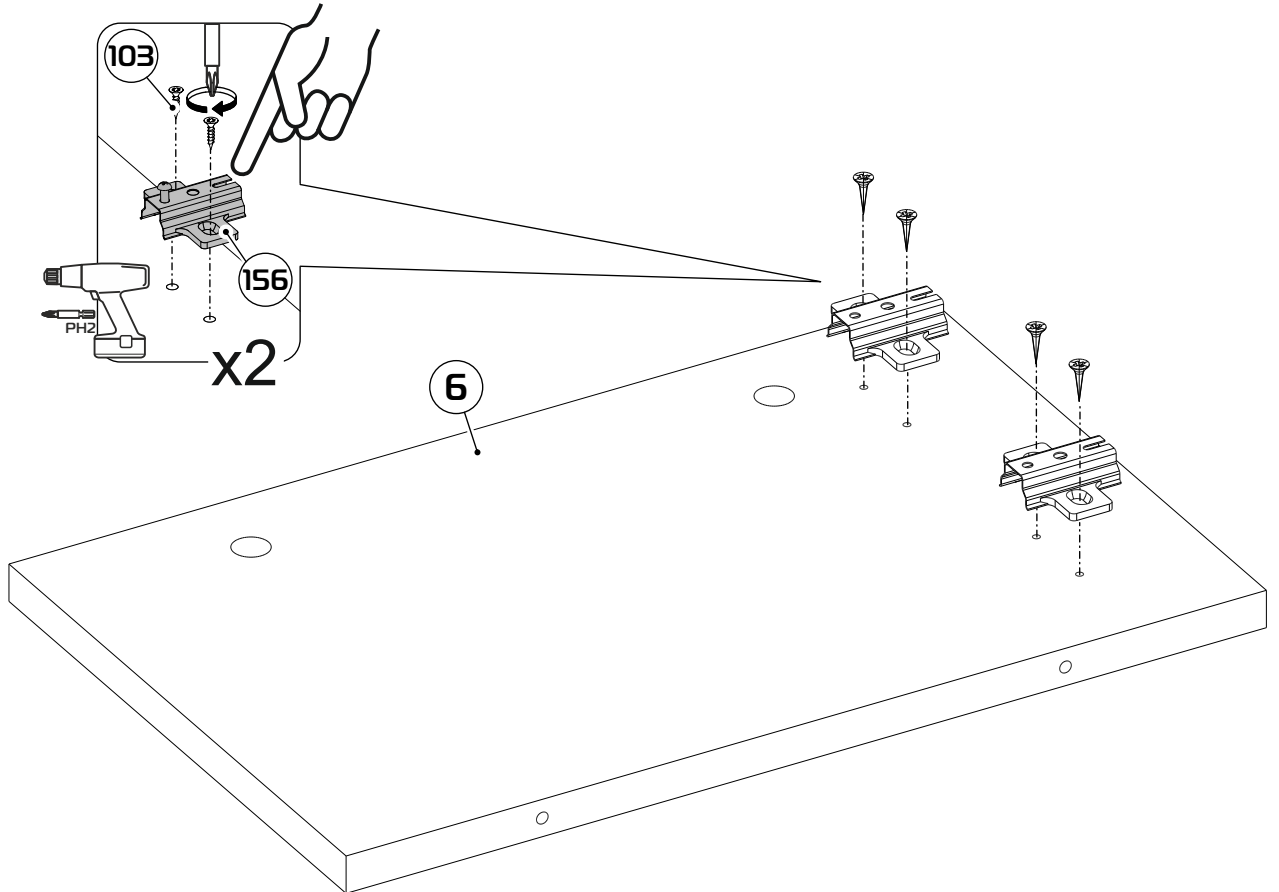
x3



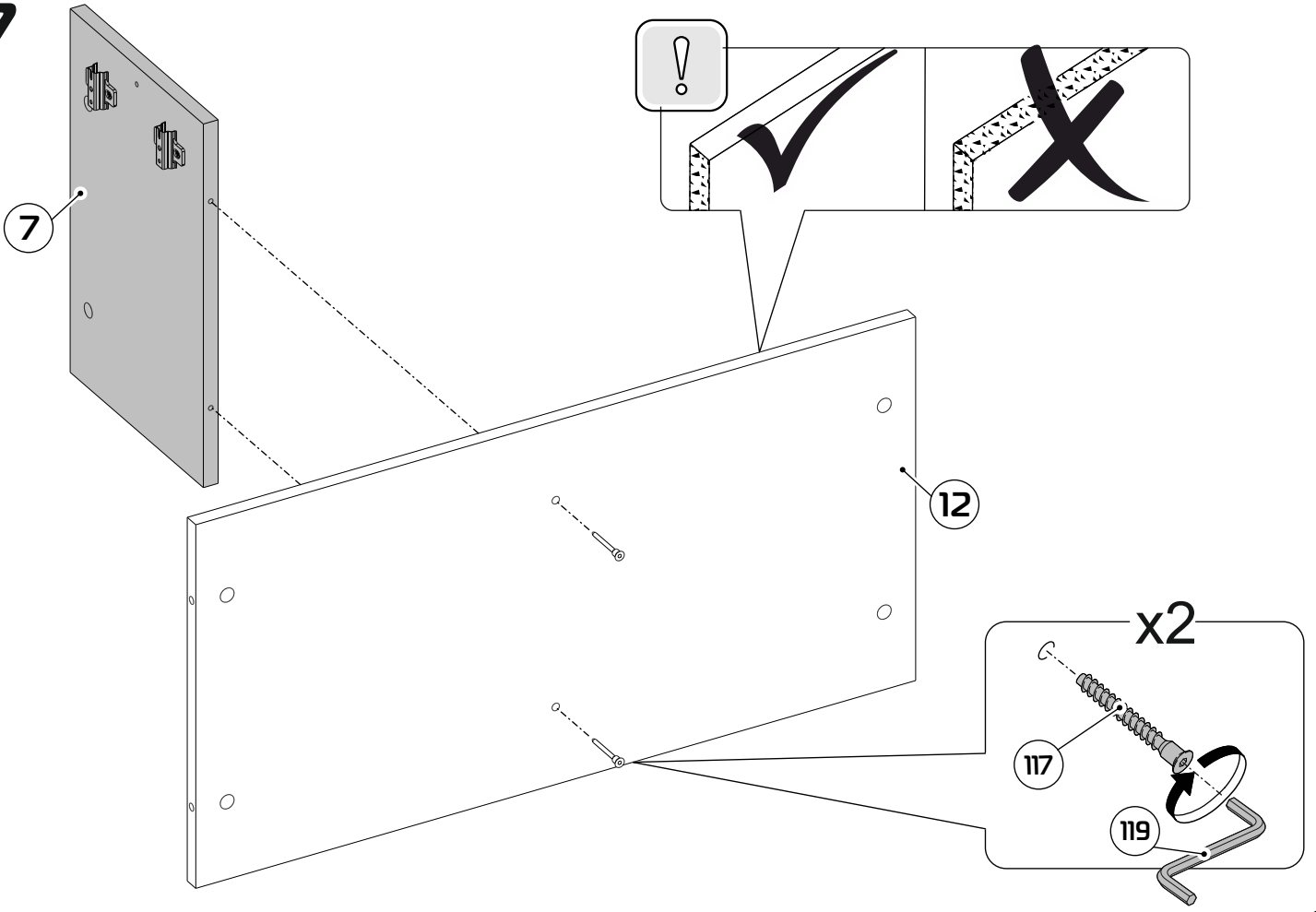
5



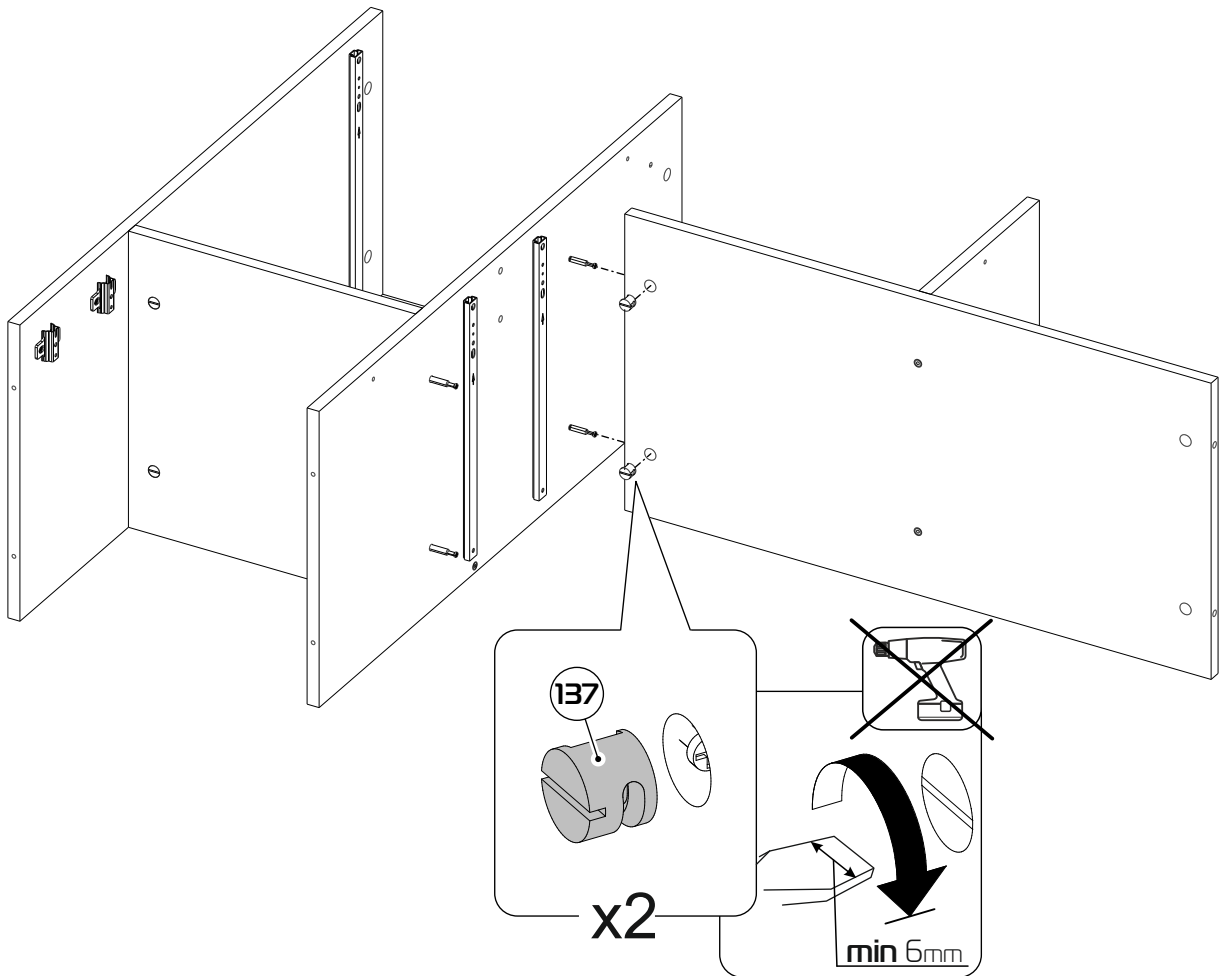
6



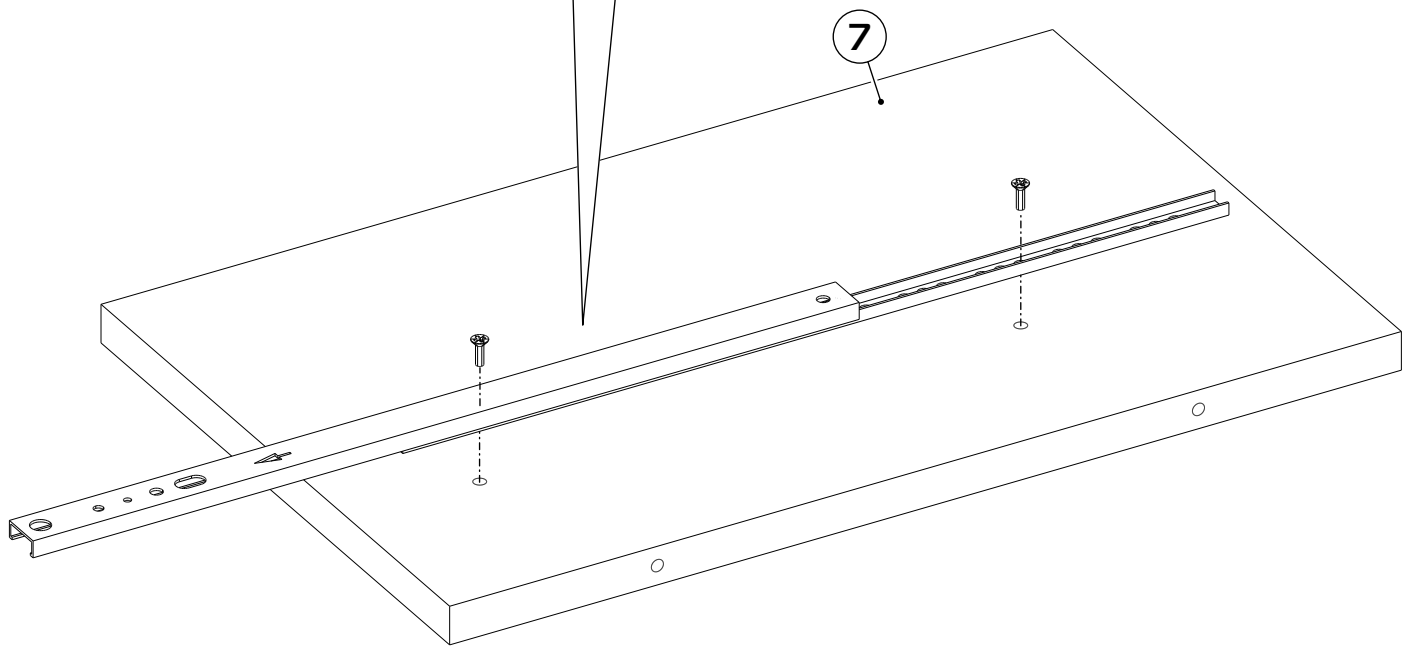
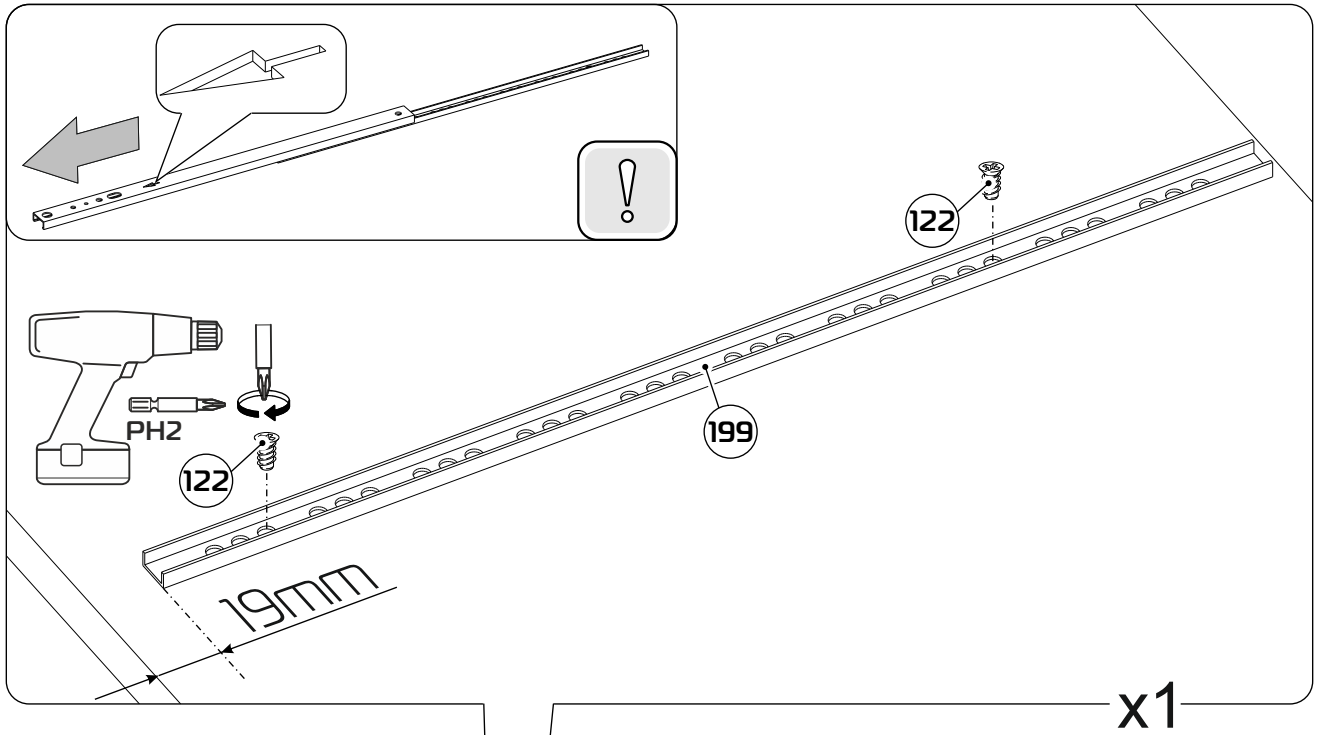
7



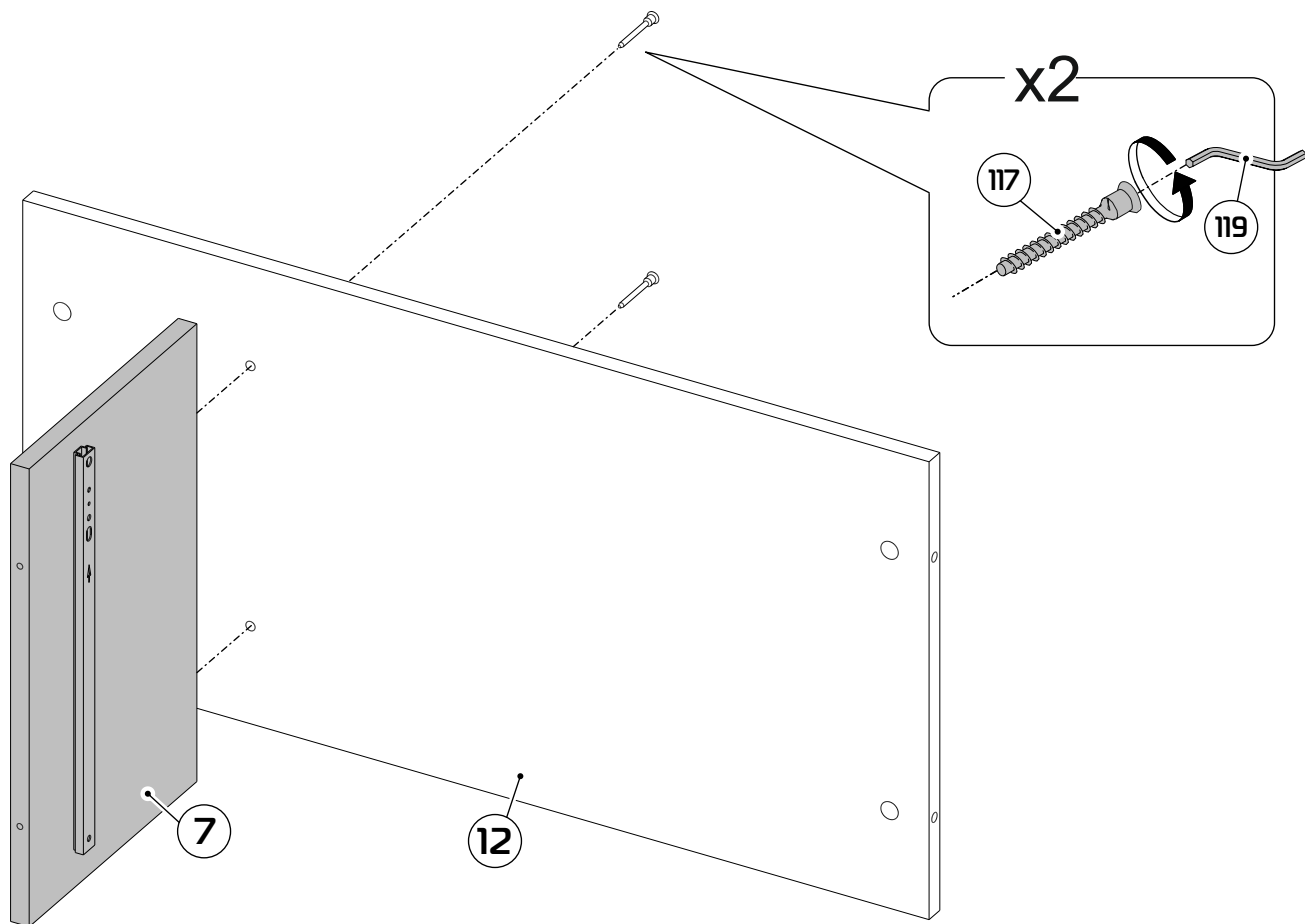
8



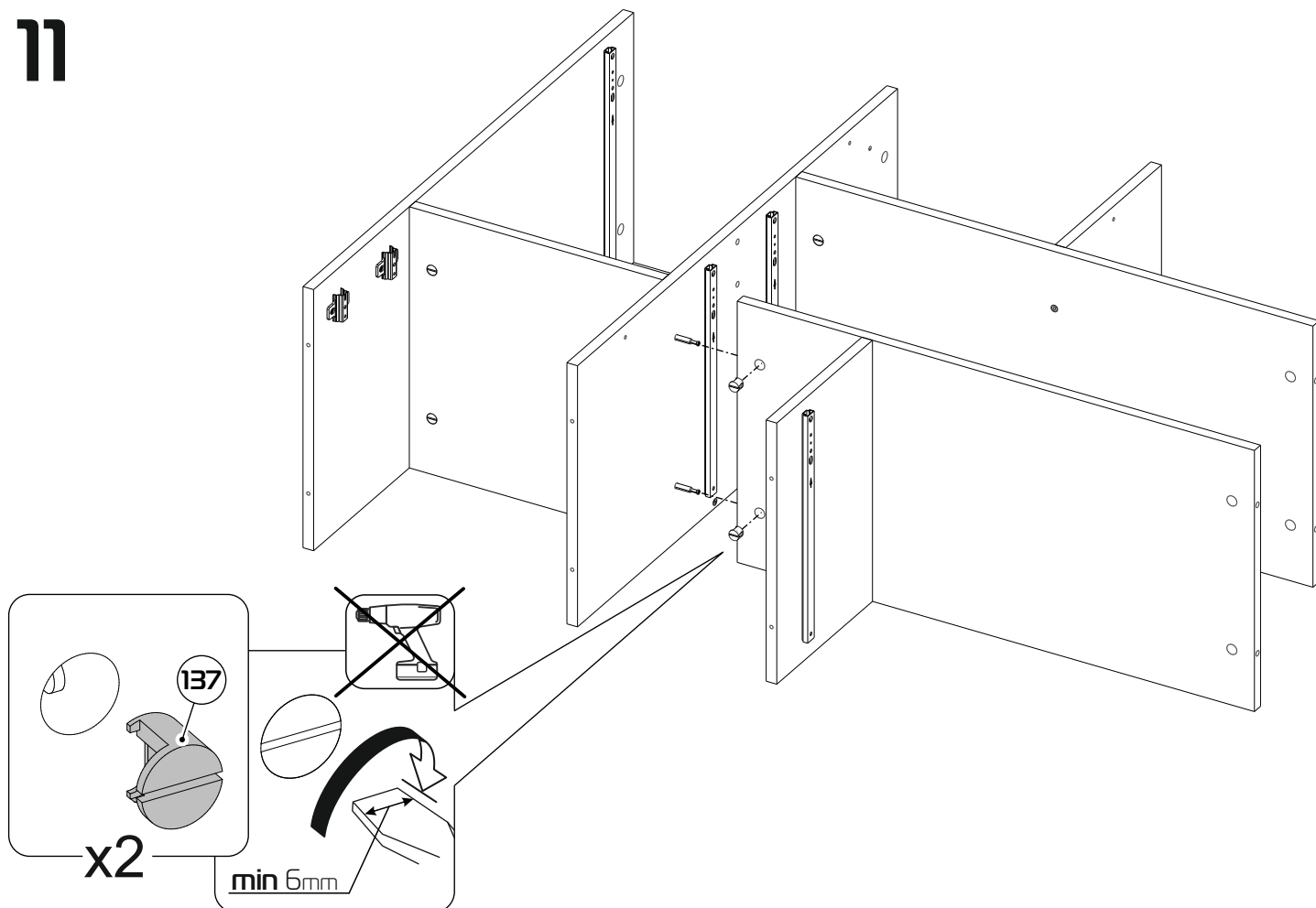
9



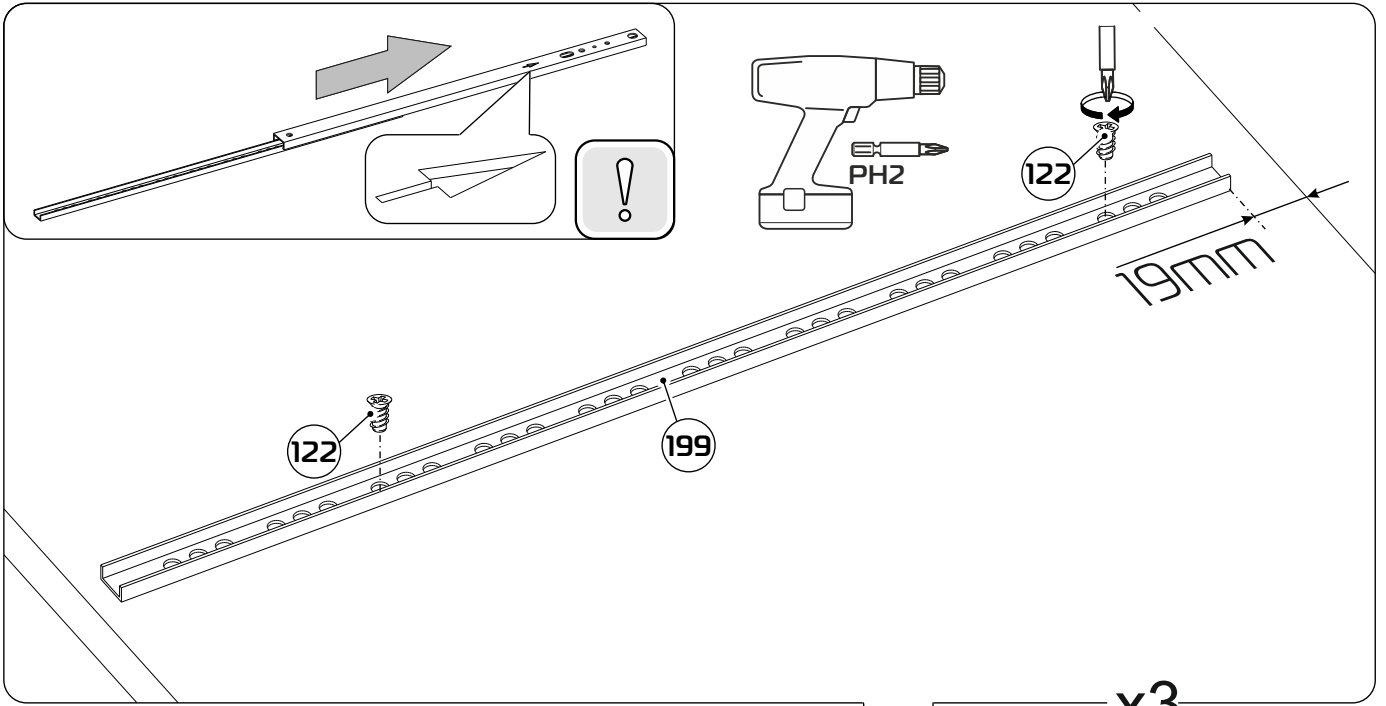
10



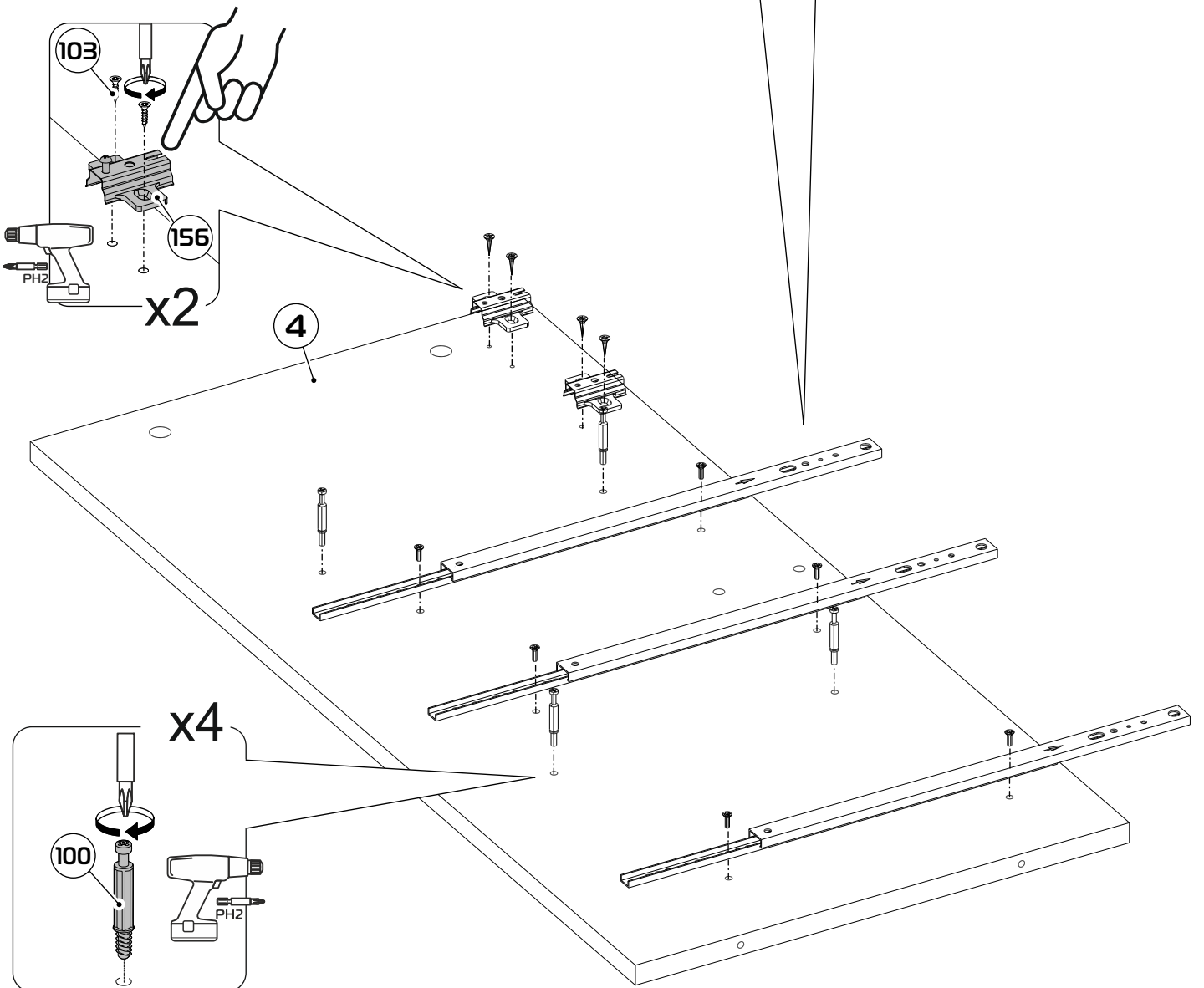
11



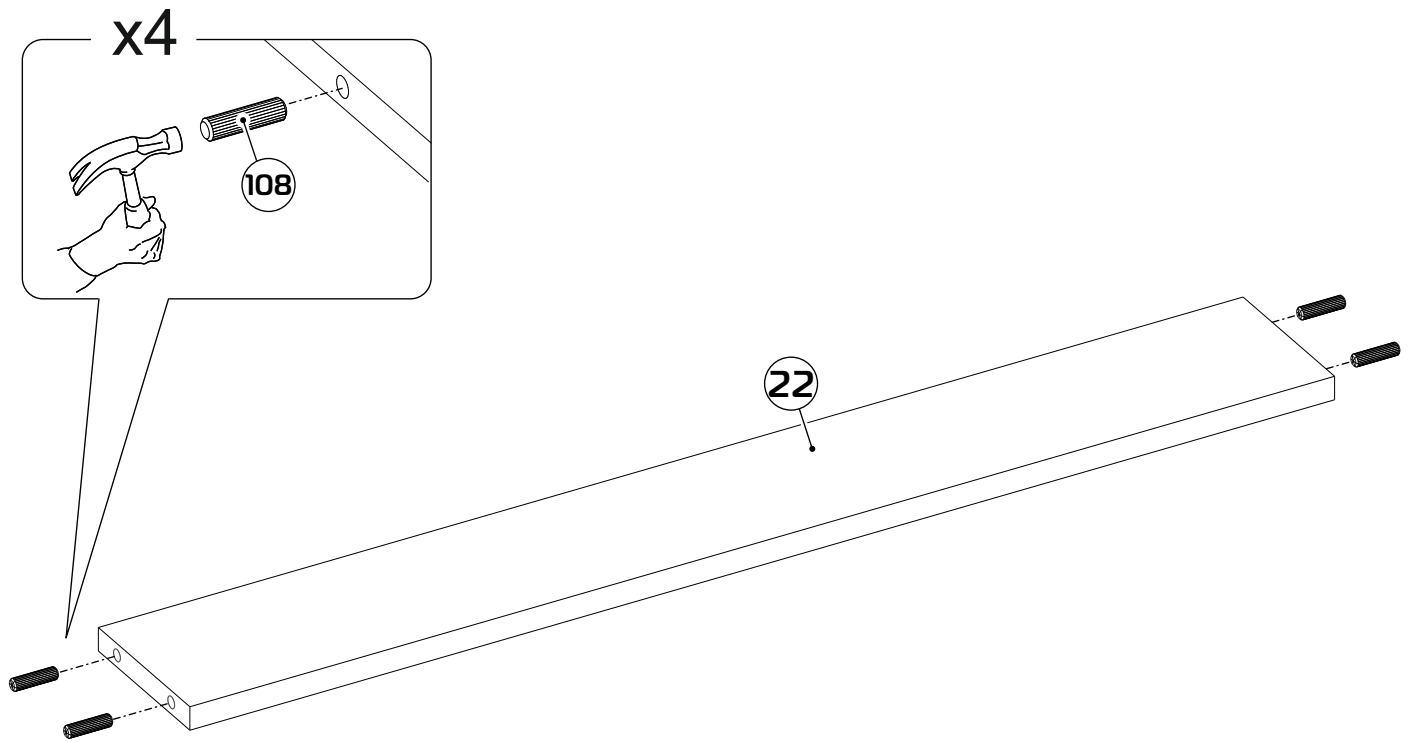
12



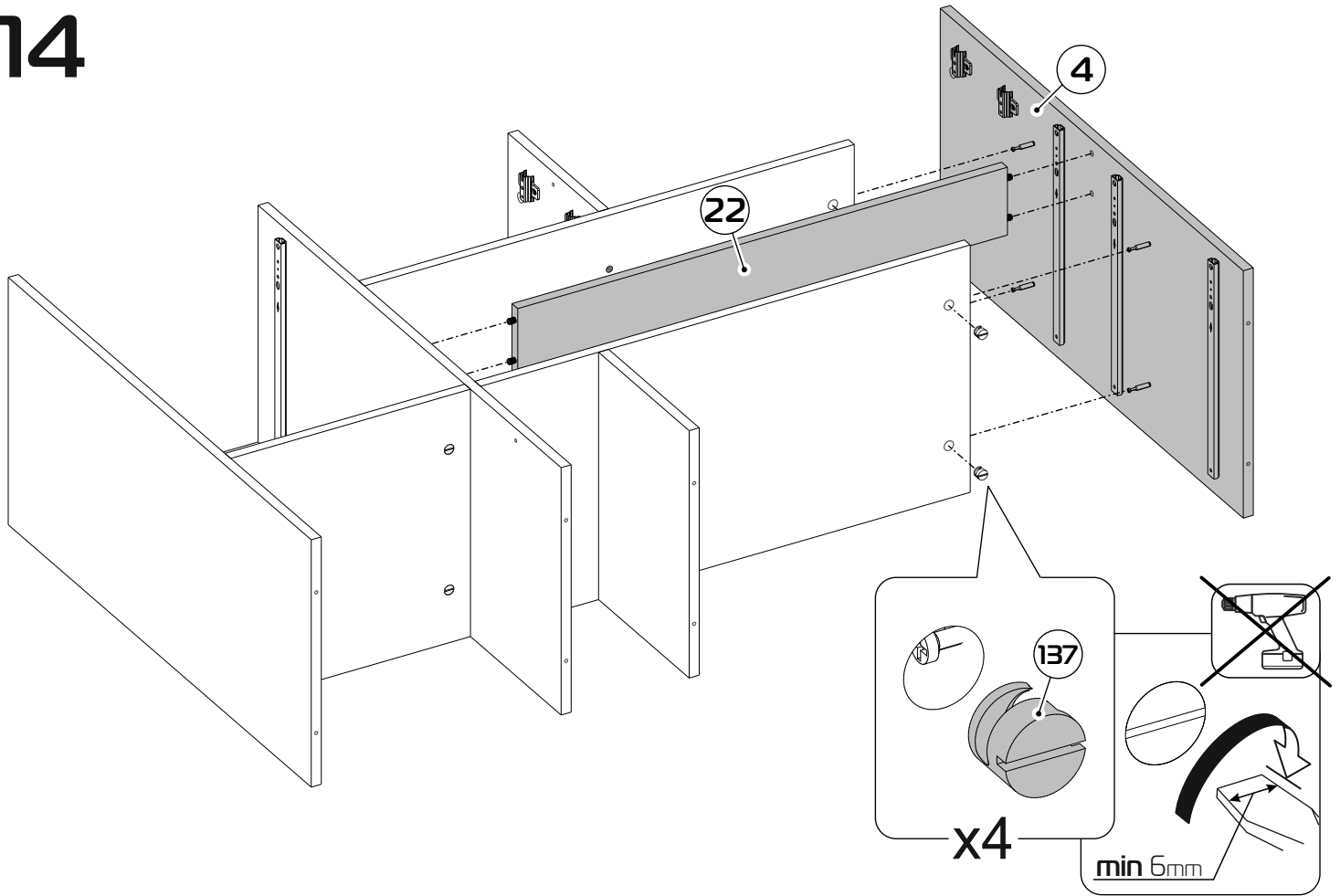
x3



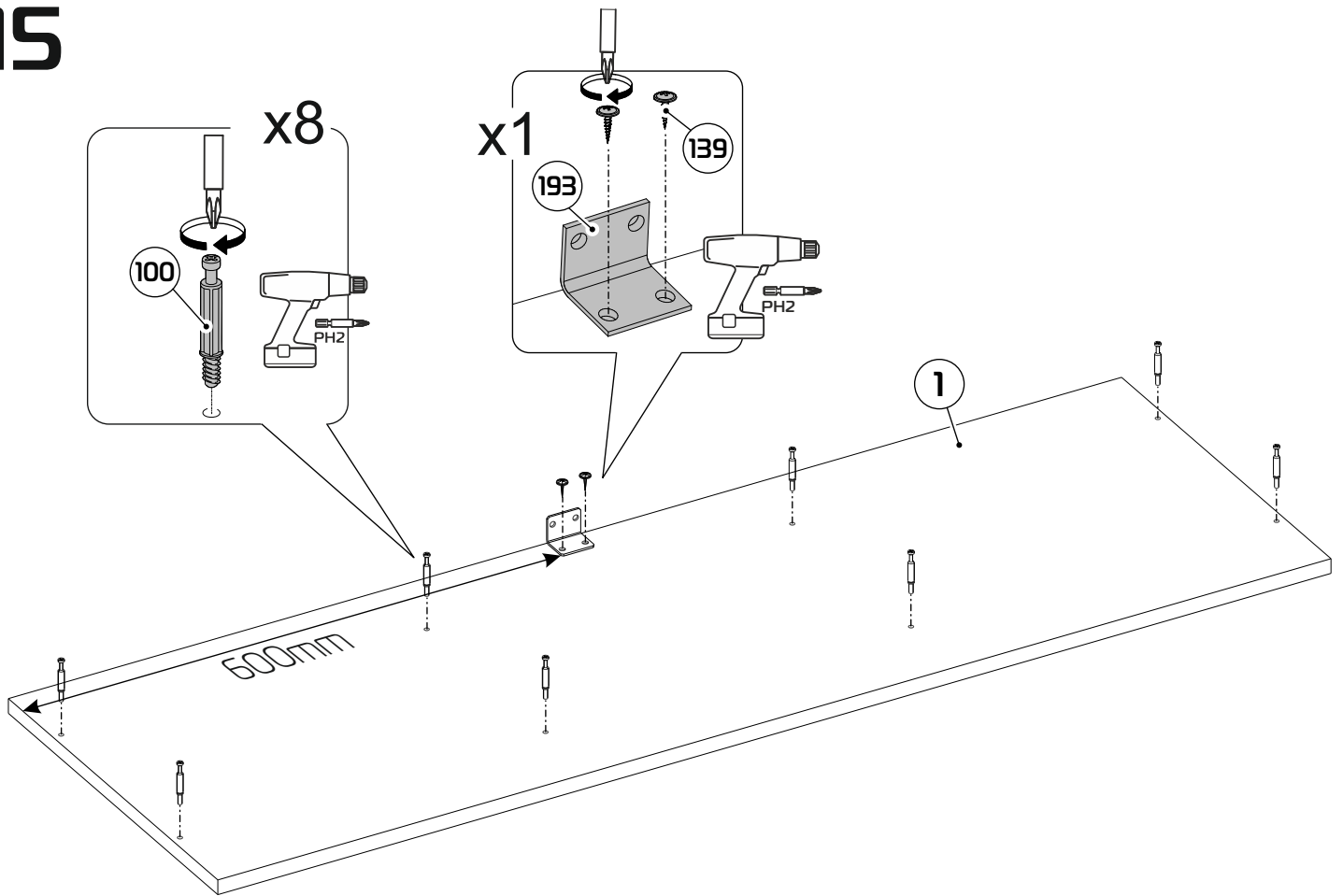
13



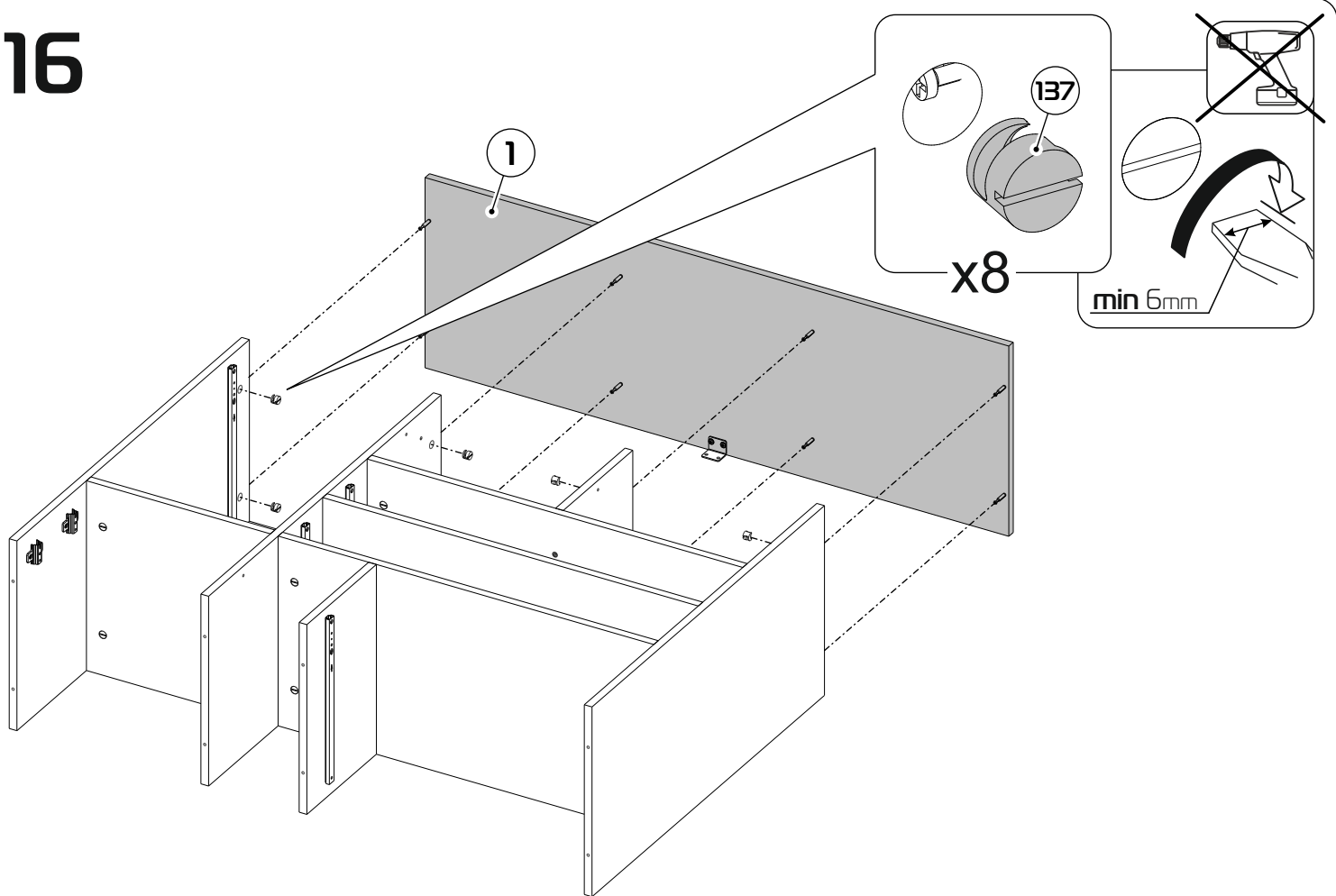
14



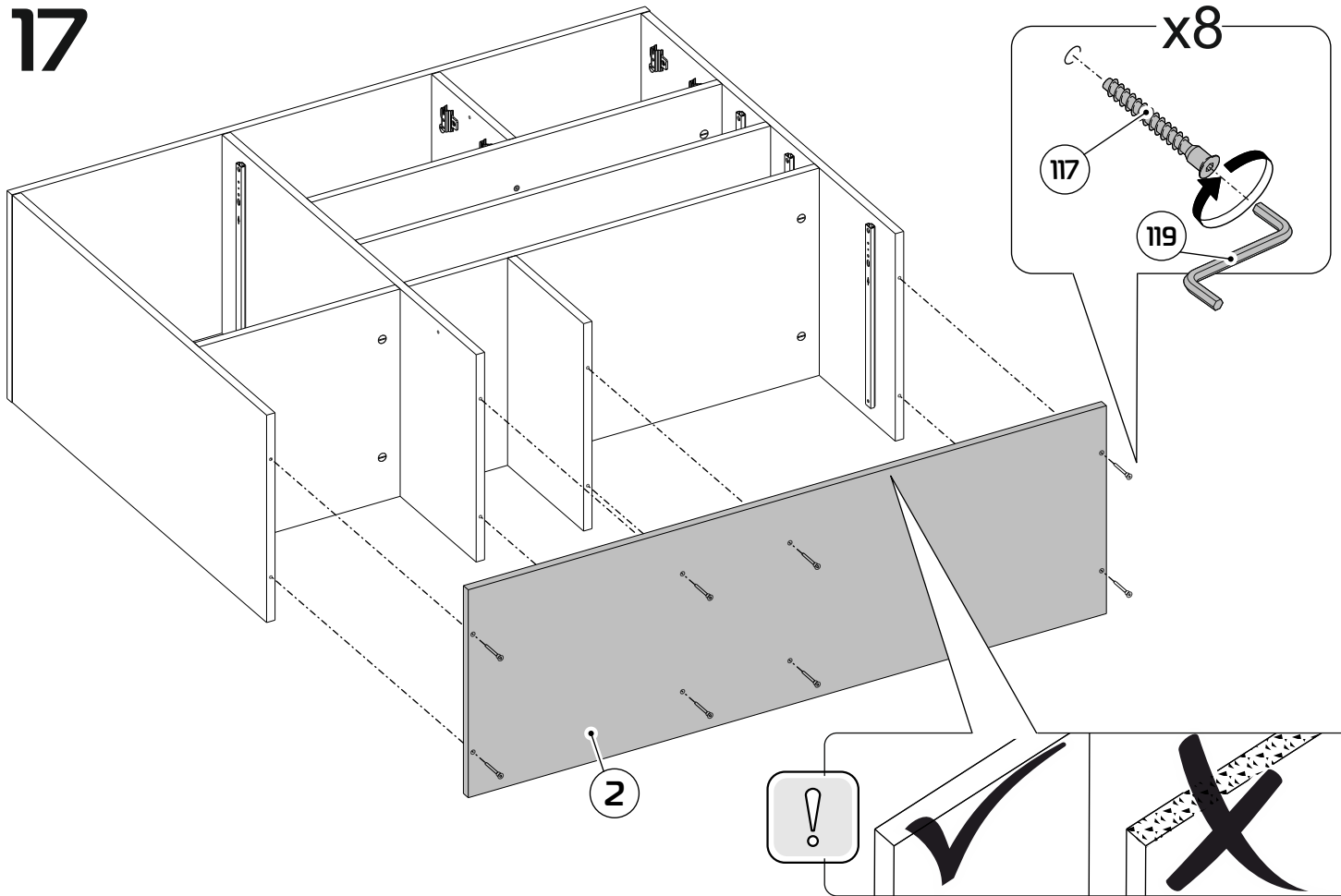
15



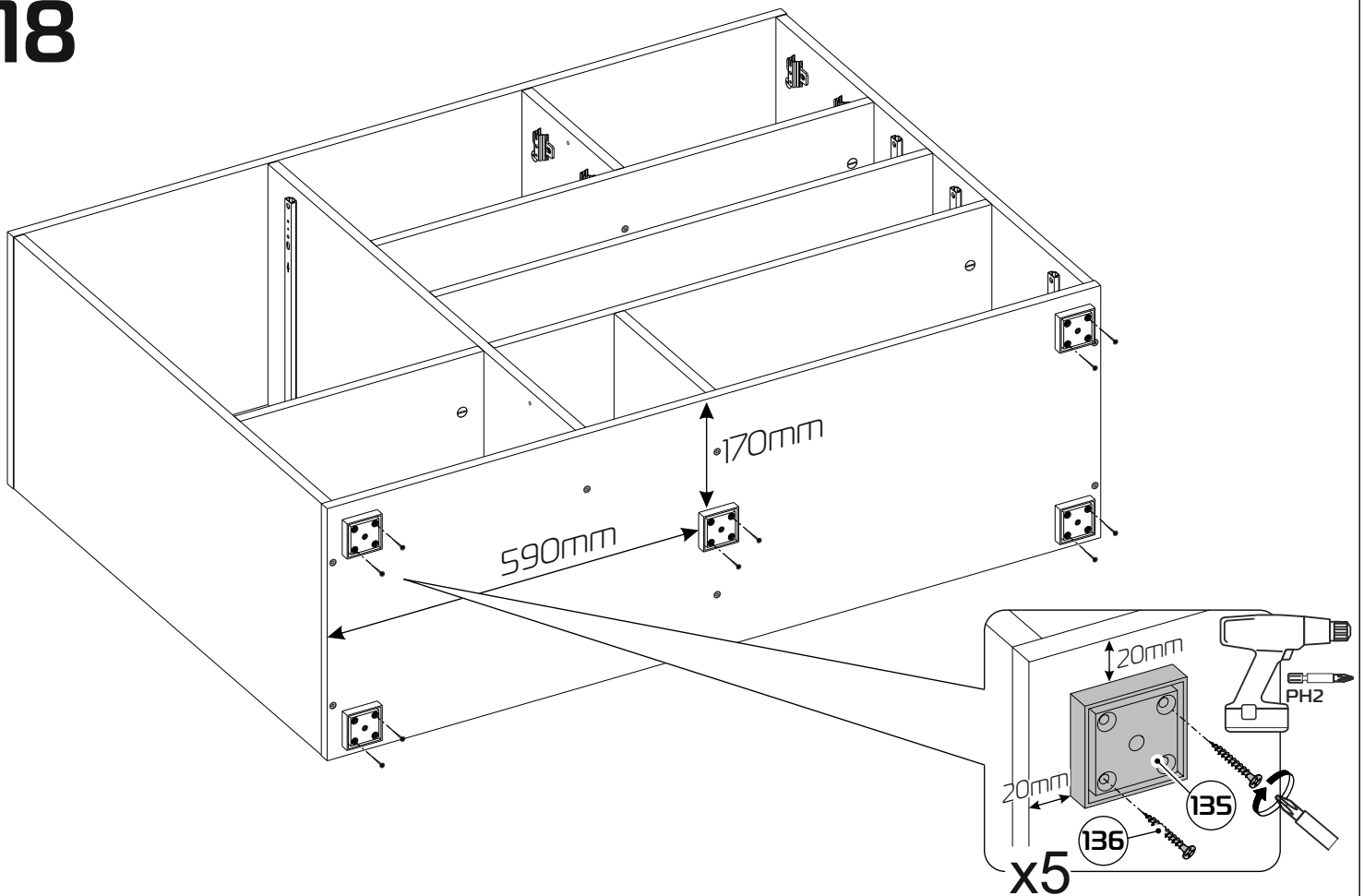
16



17

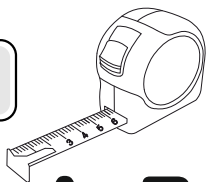
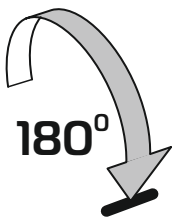


18

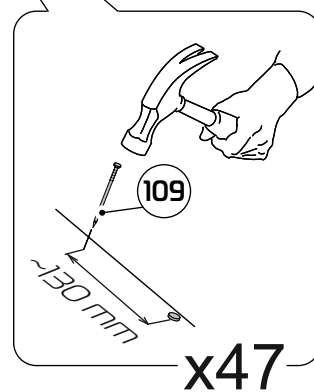
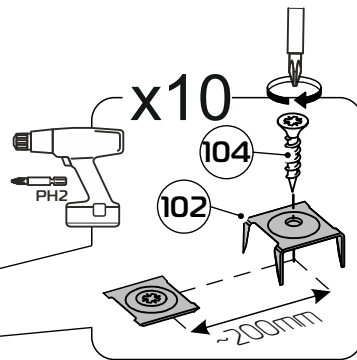
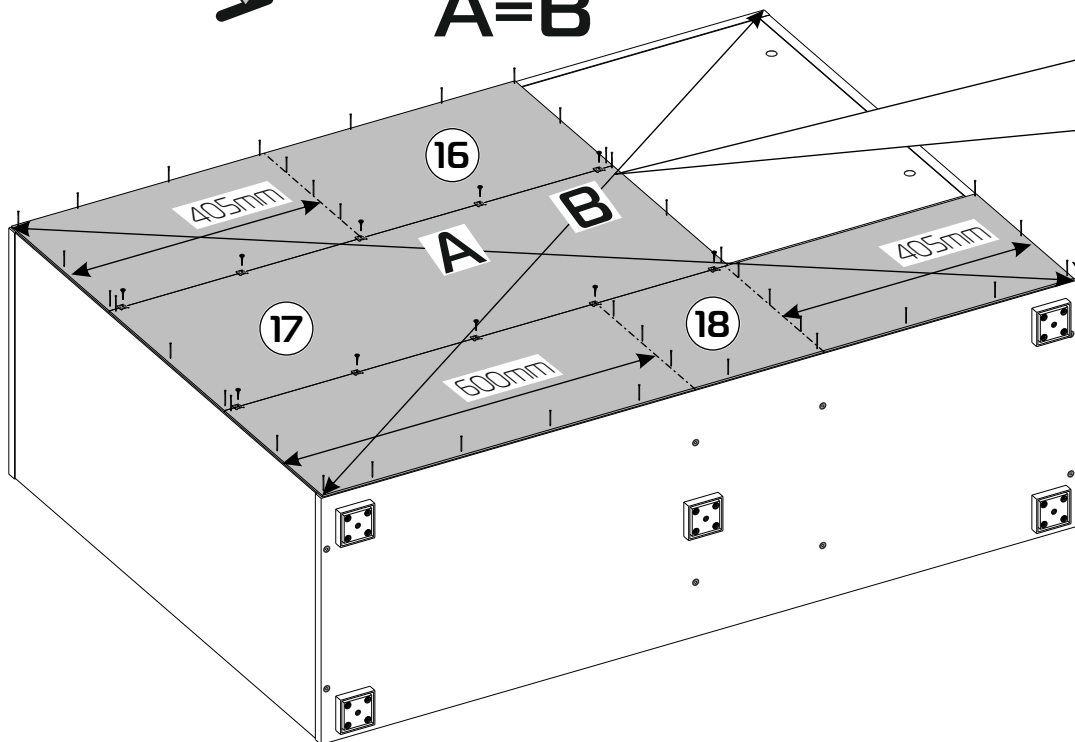


16

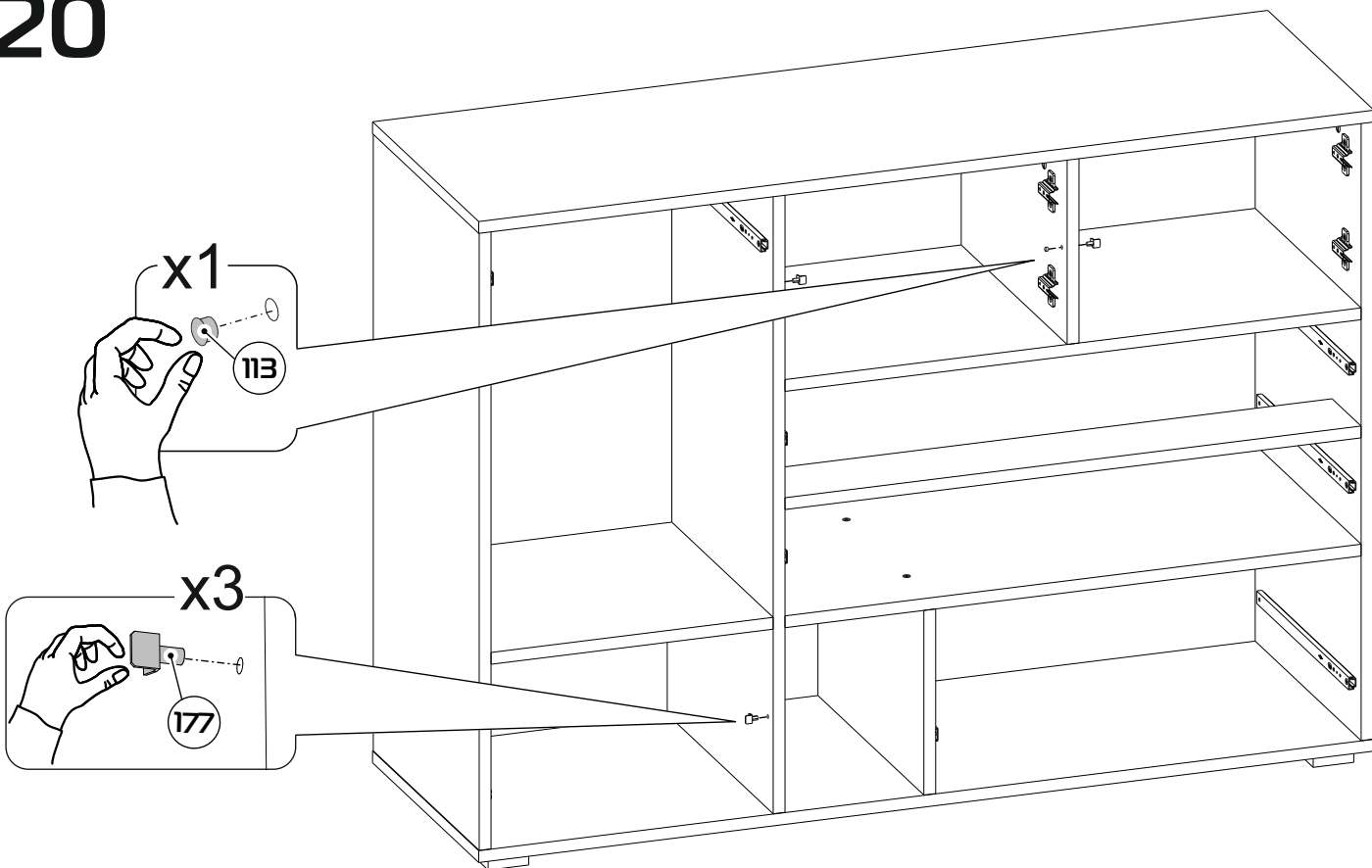
19



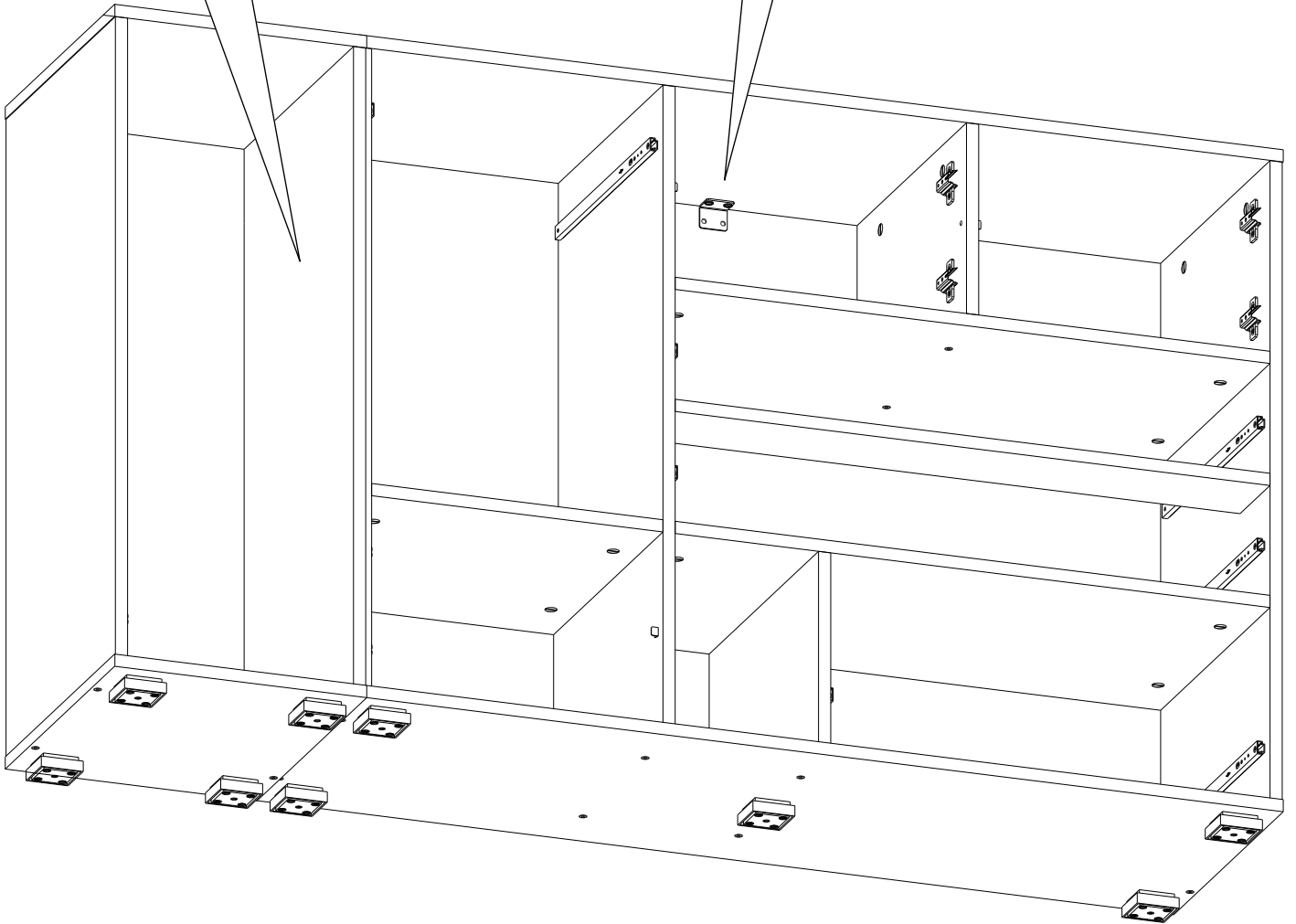
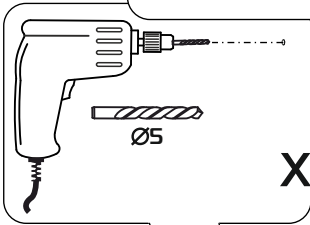
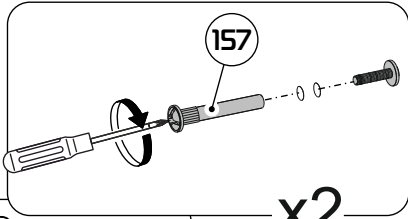
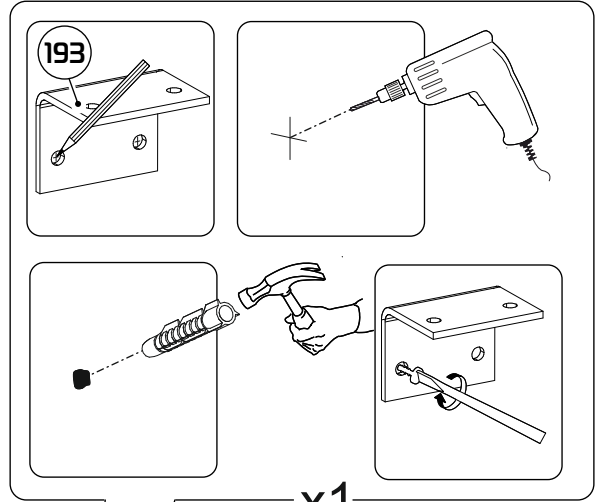
A=B

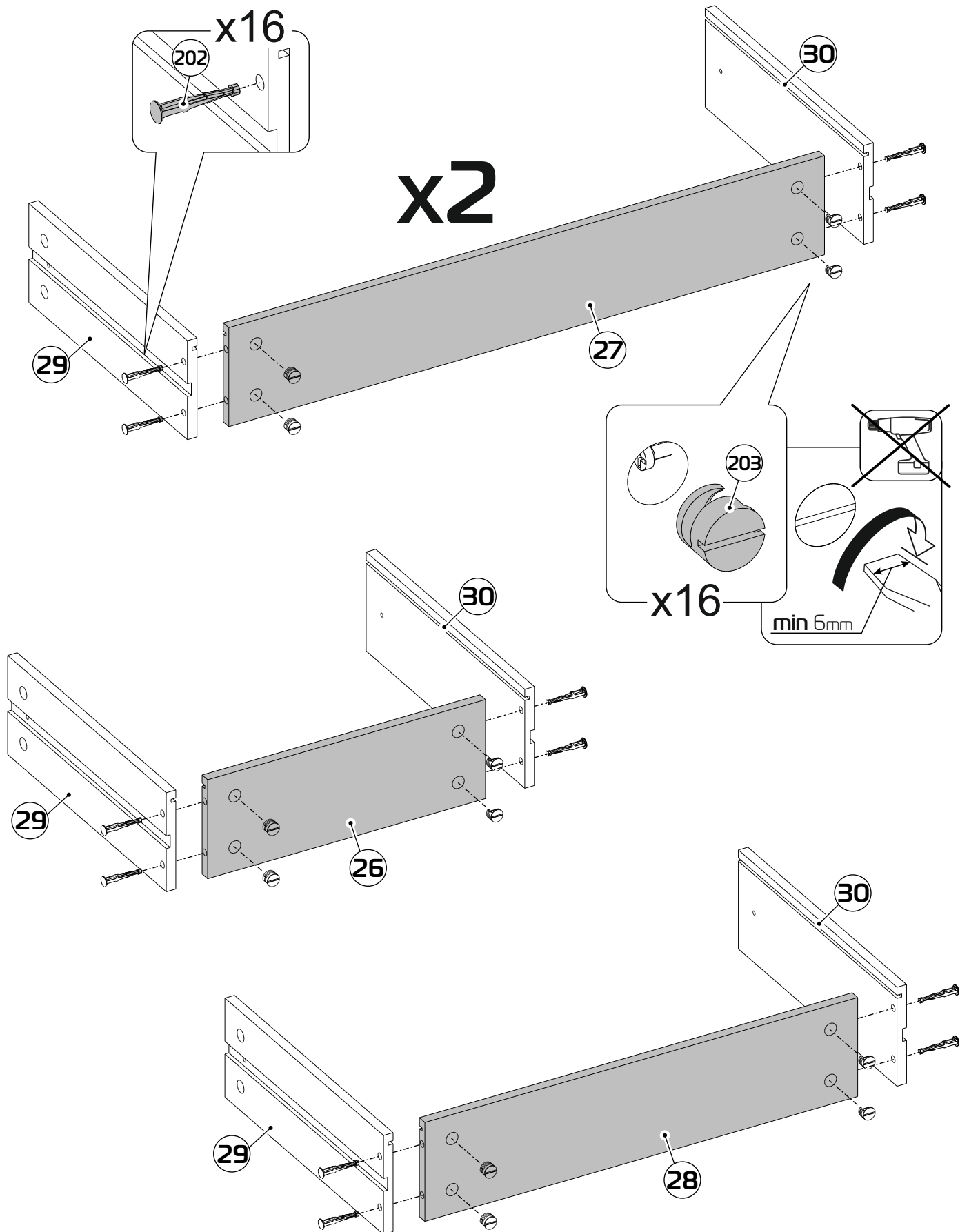


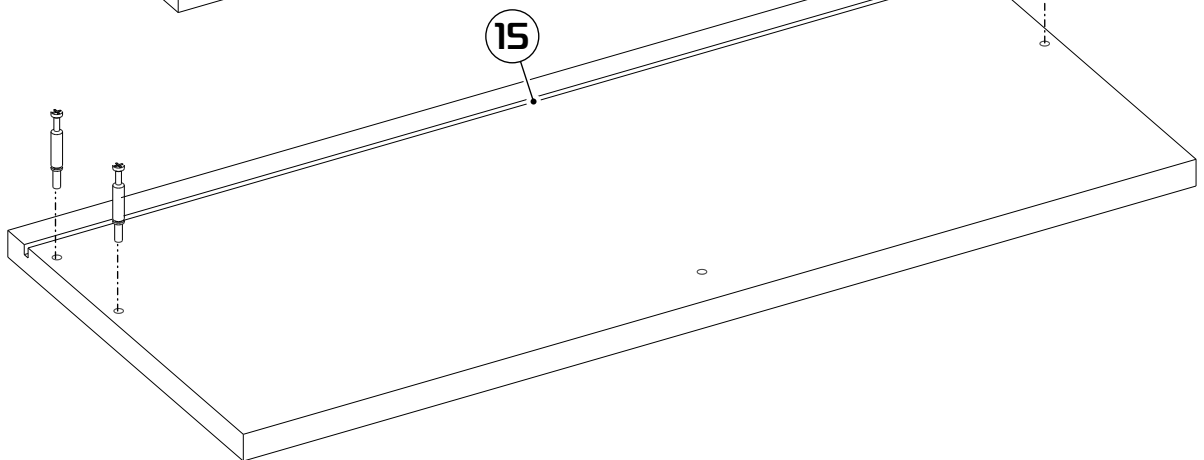
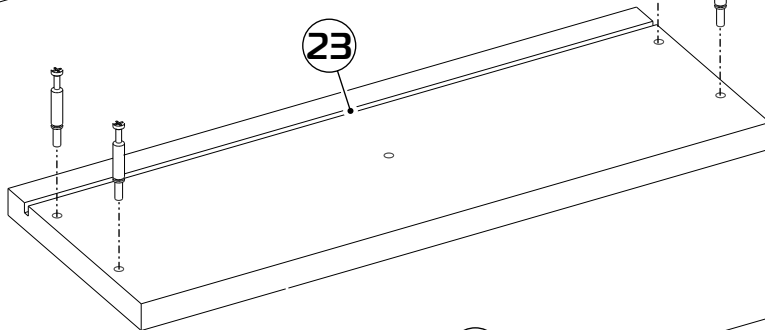
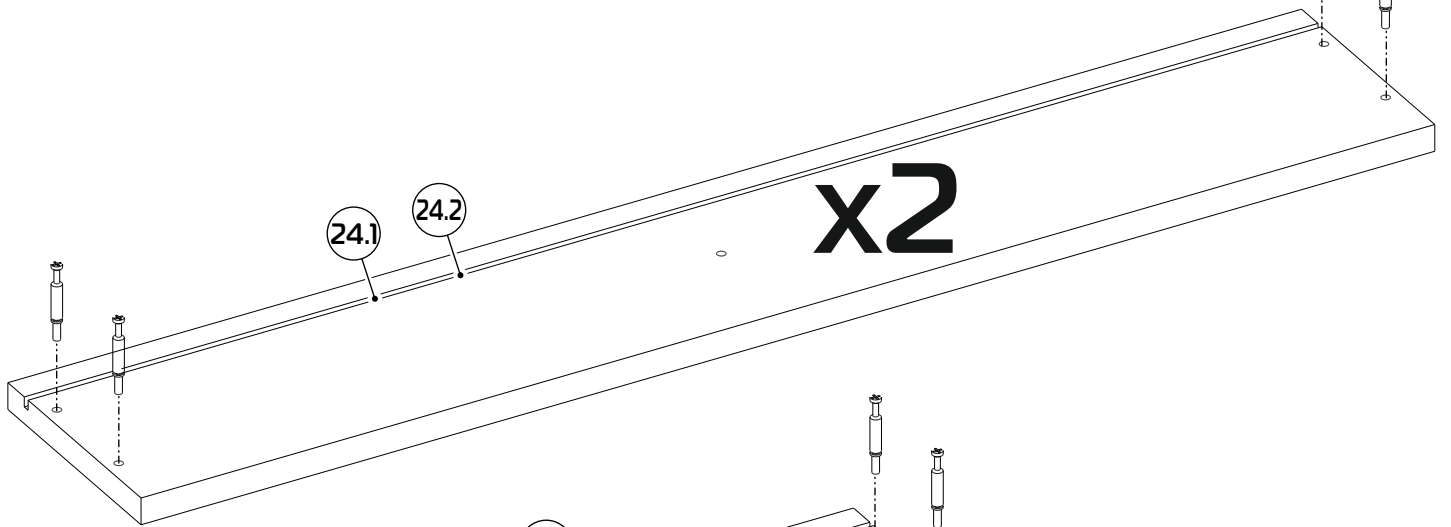
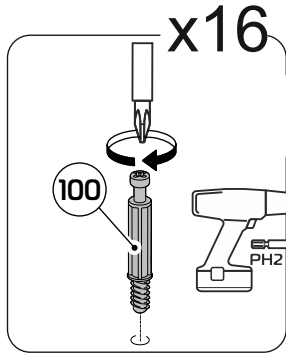
20



21

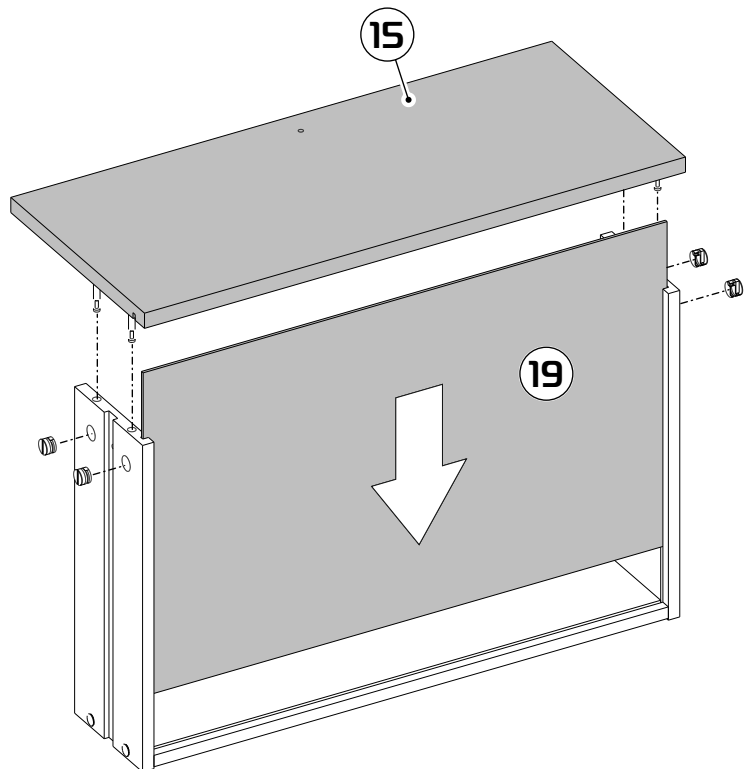
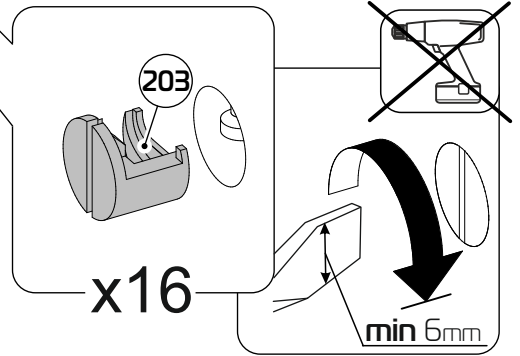
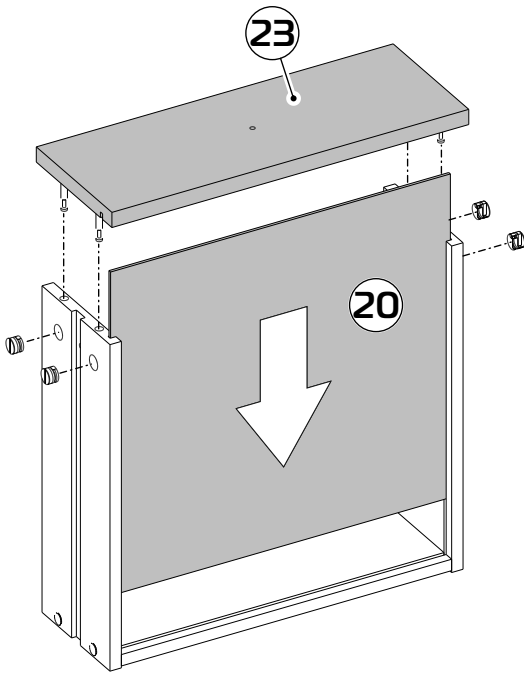
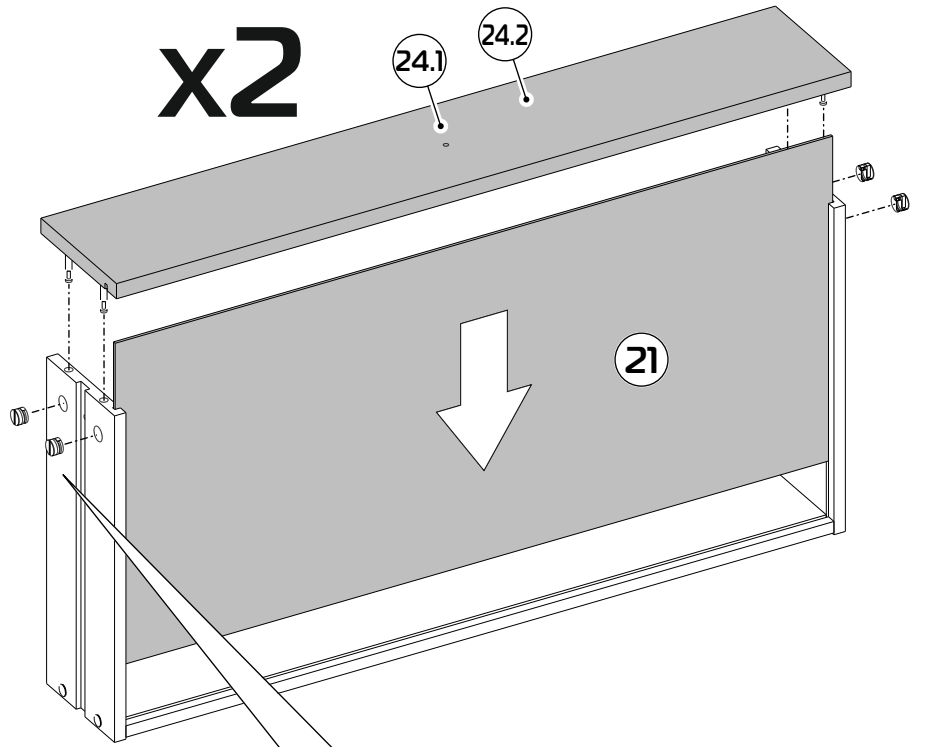




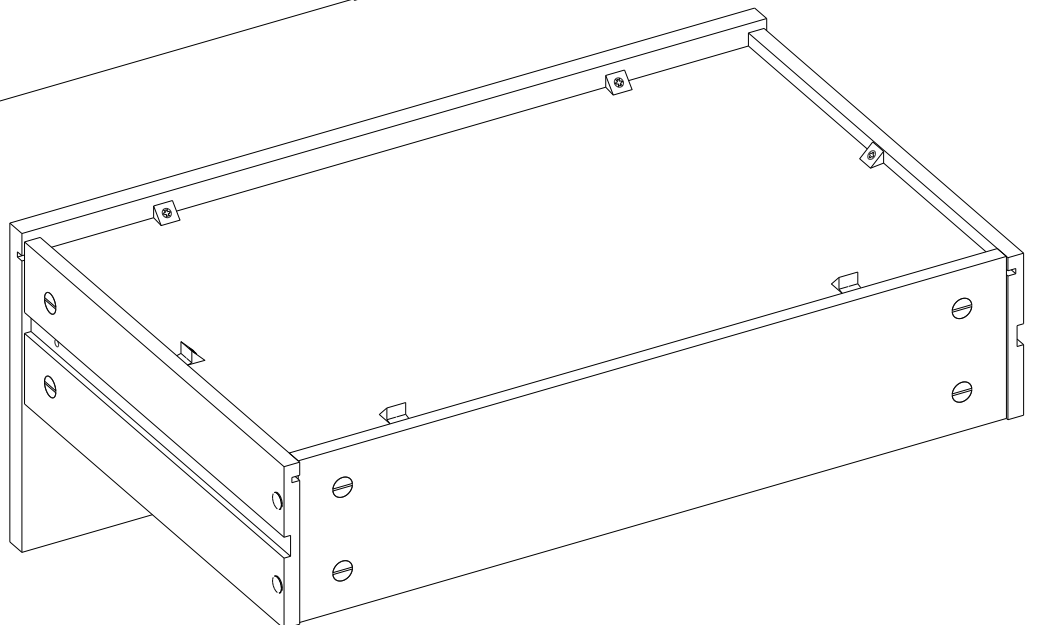
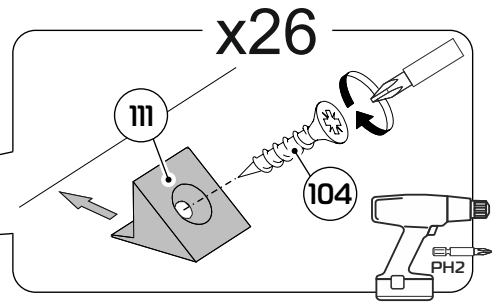
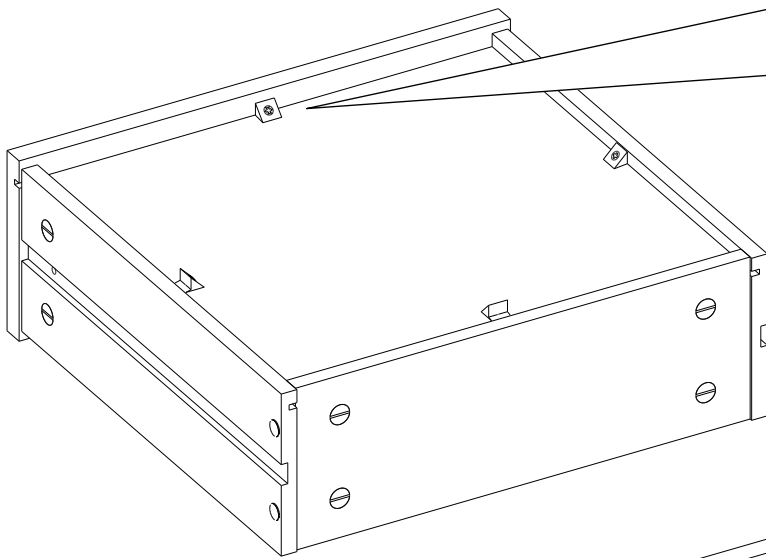
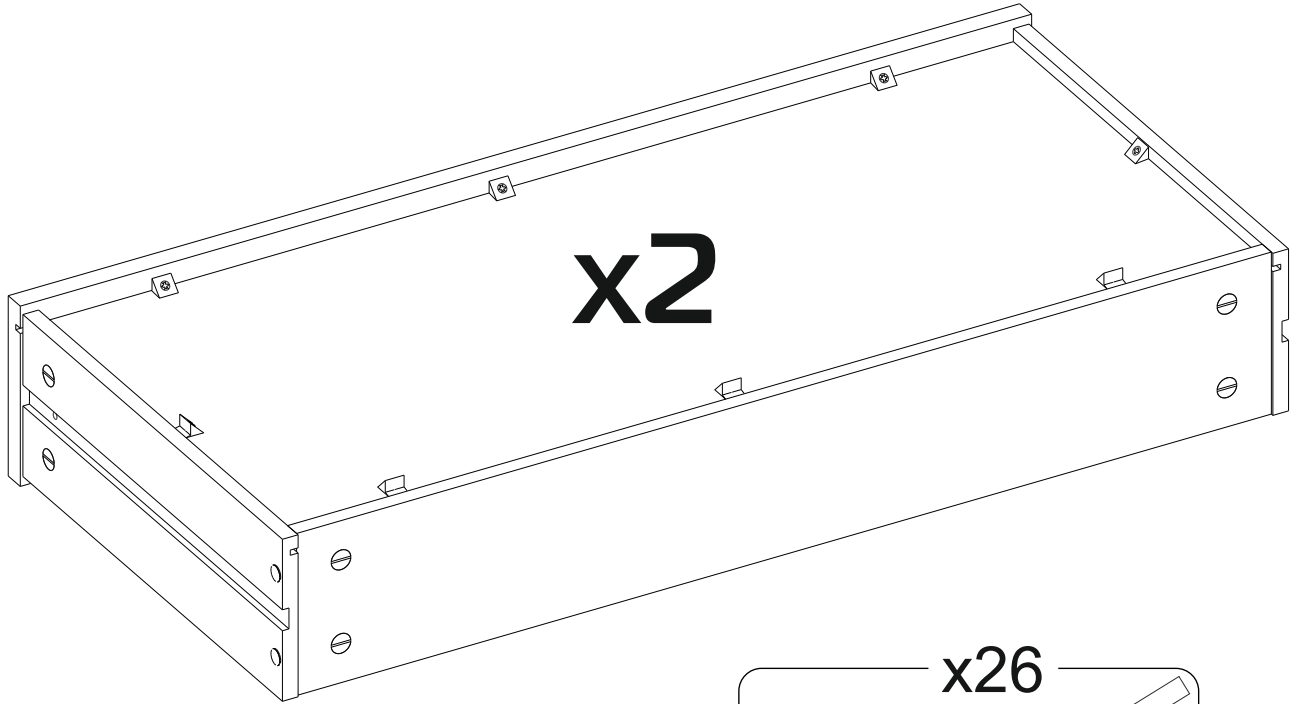


24

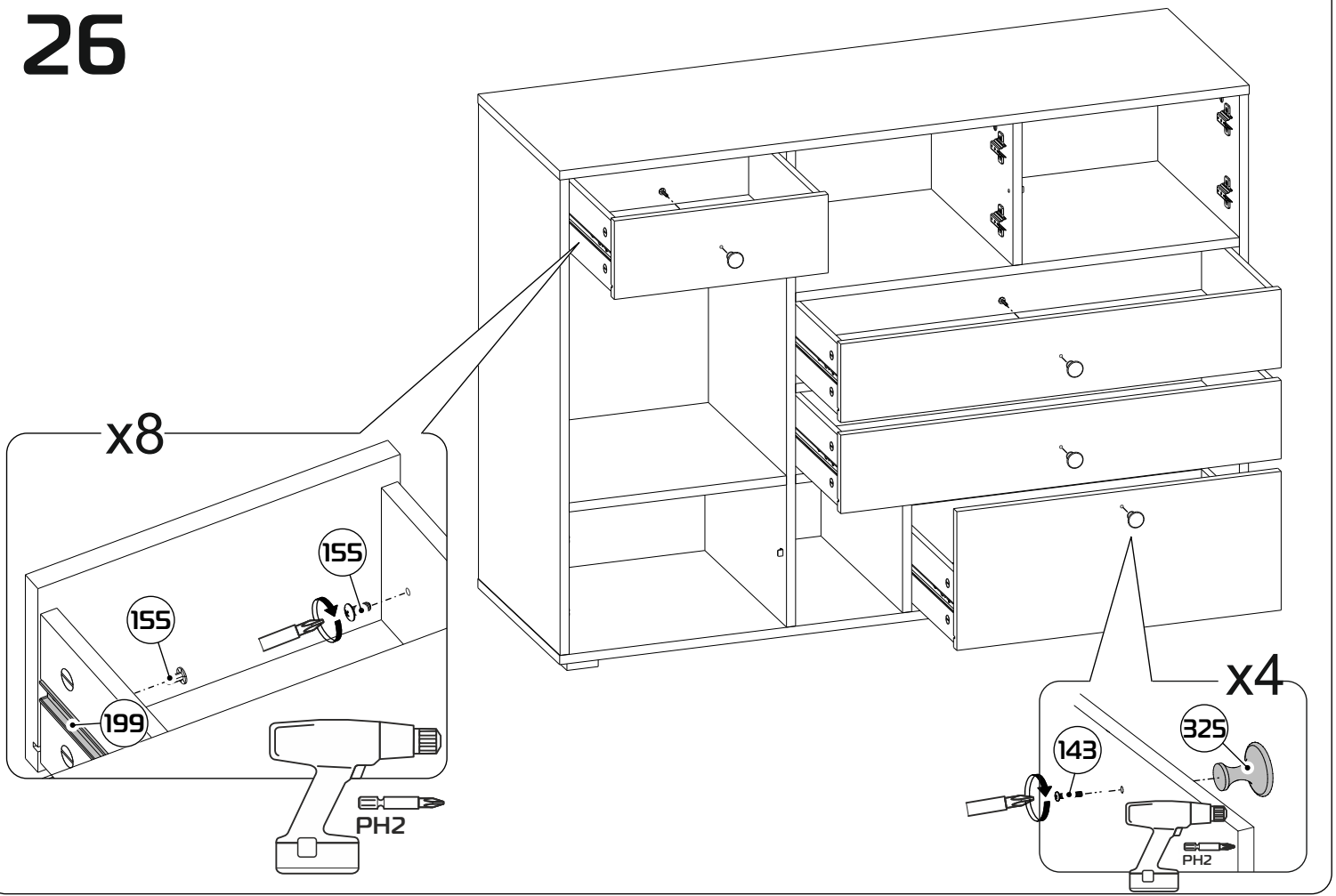
x2



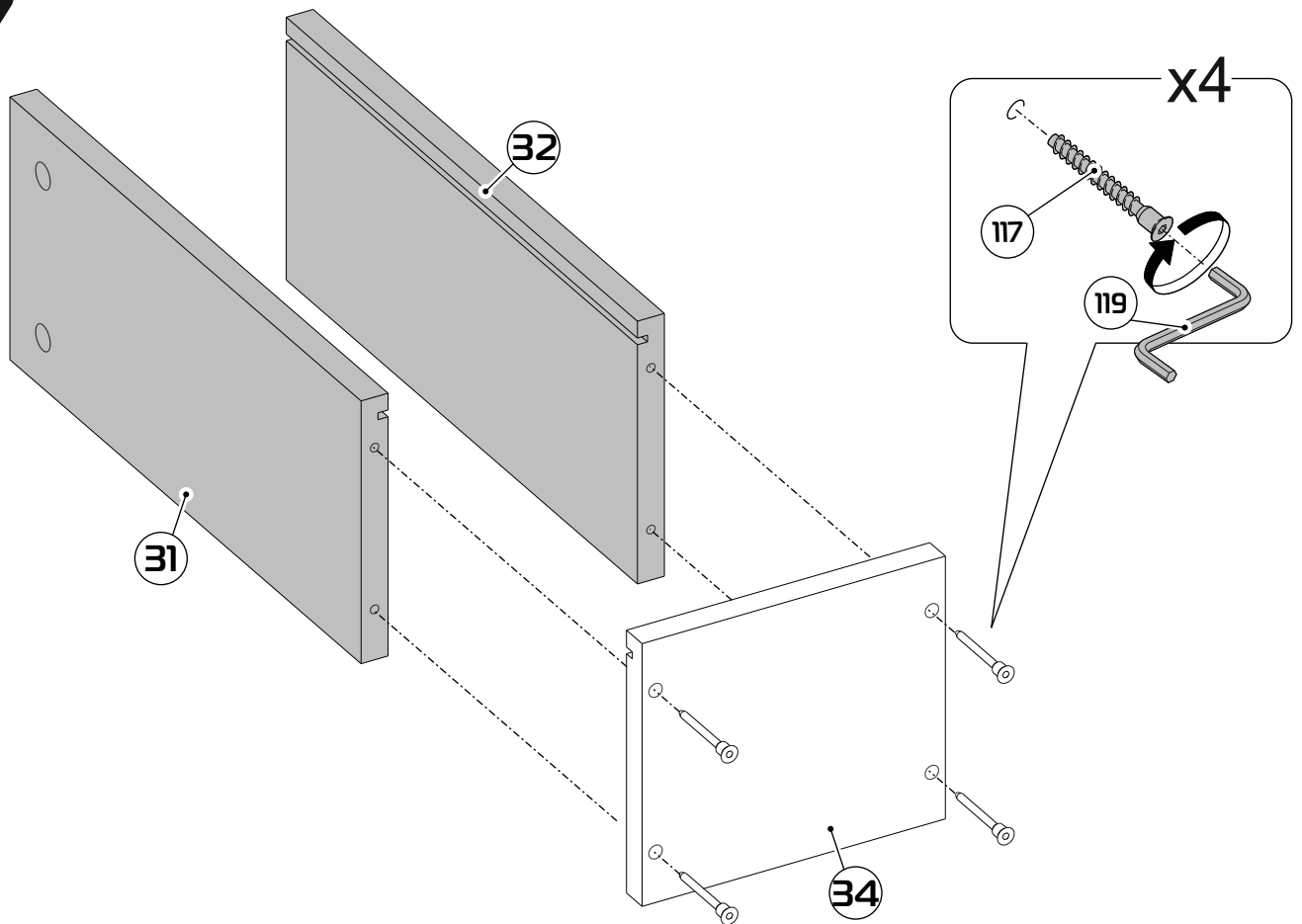
25



26

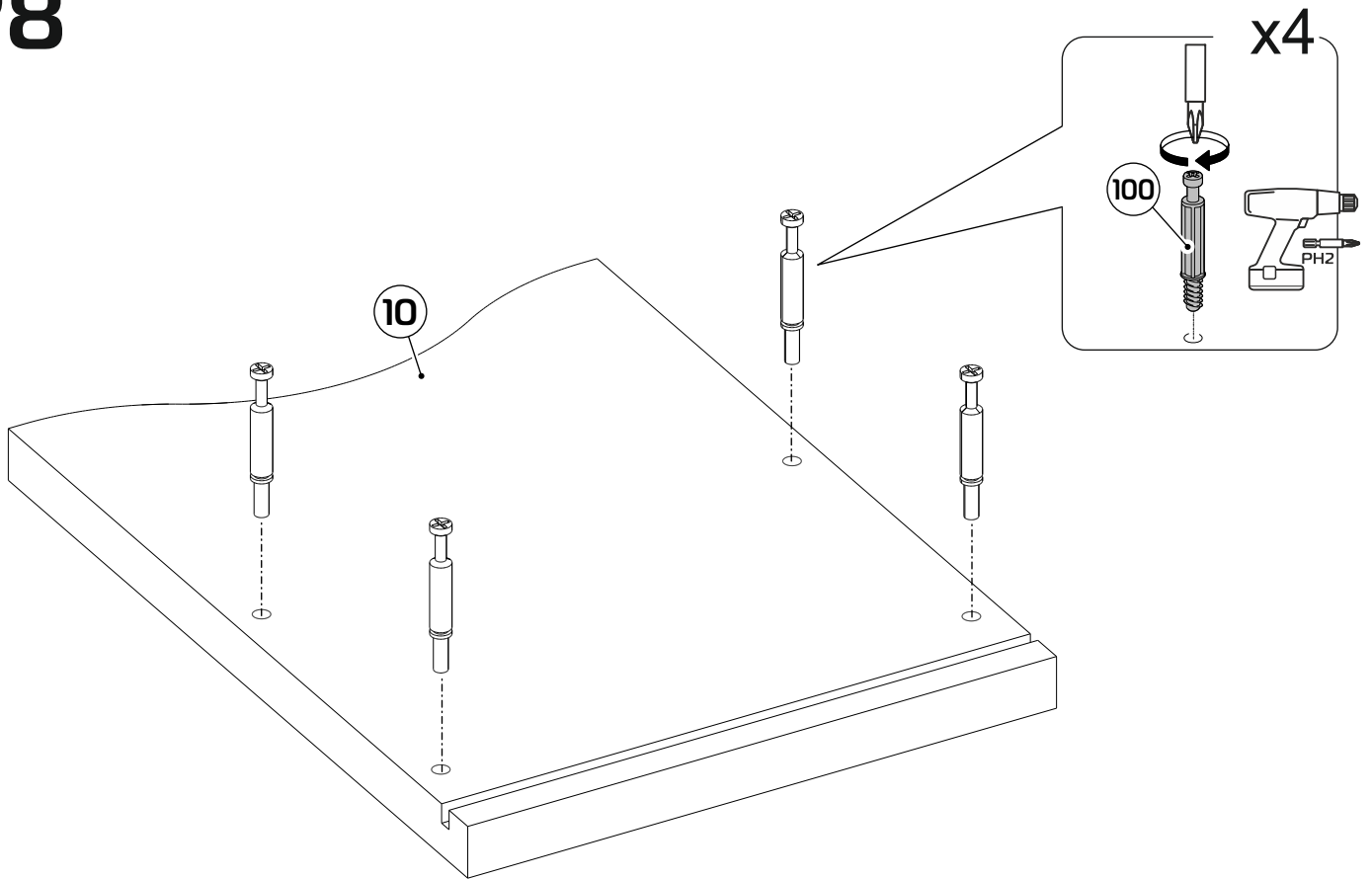


27

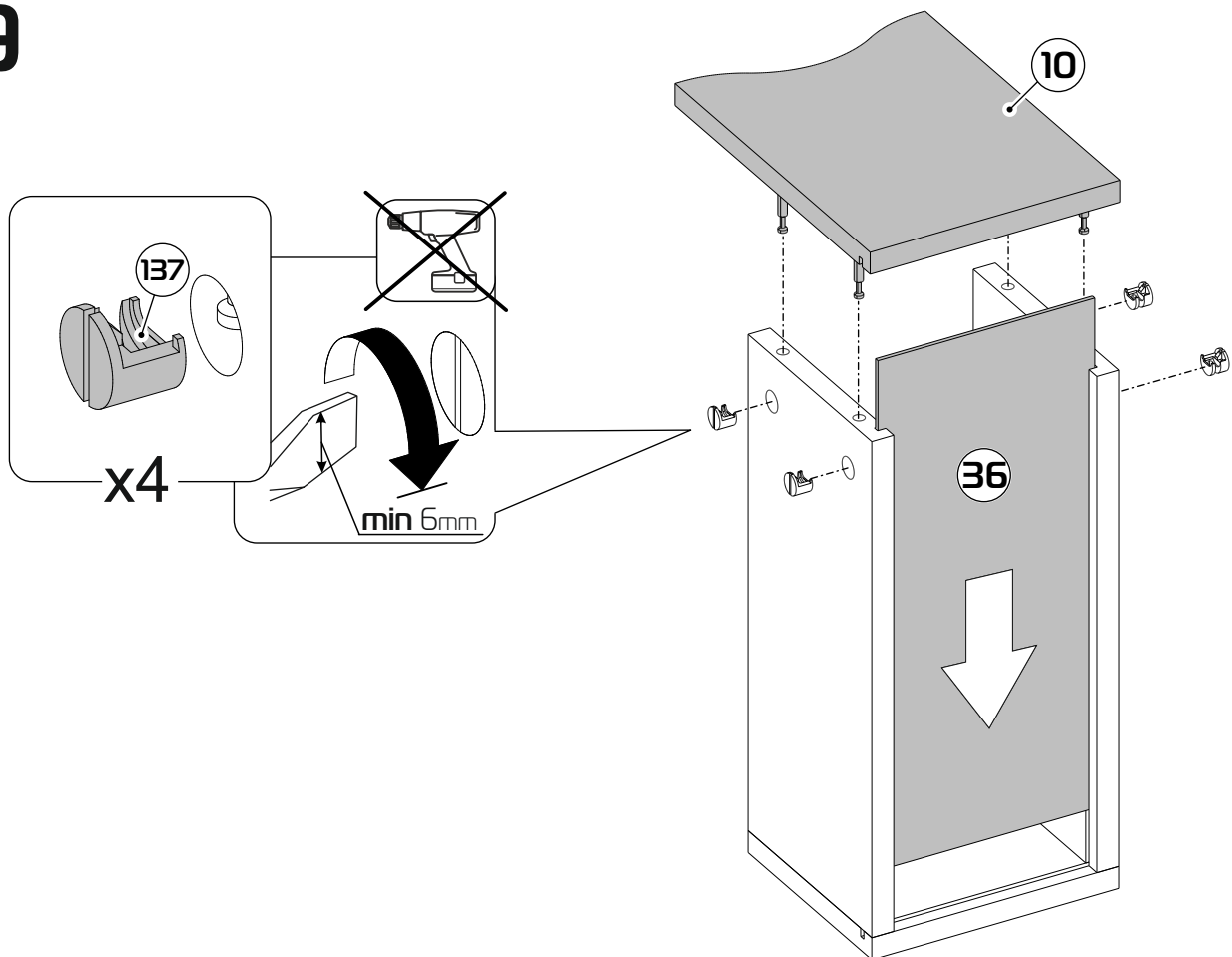


23

28

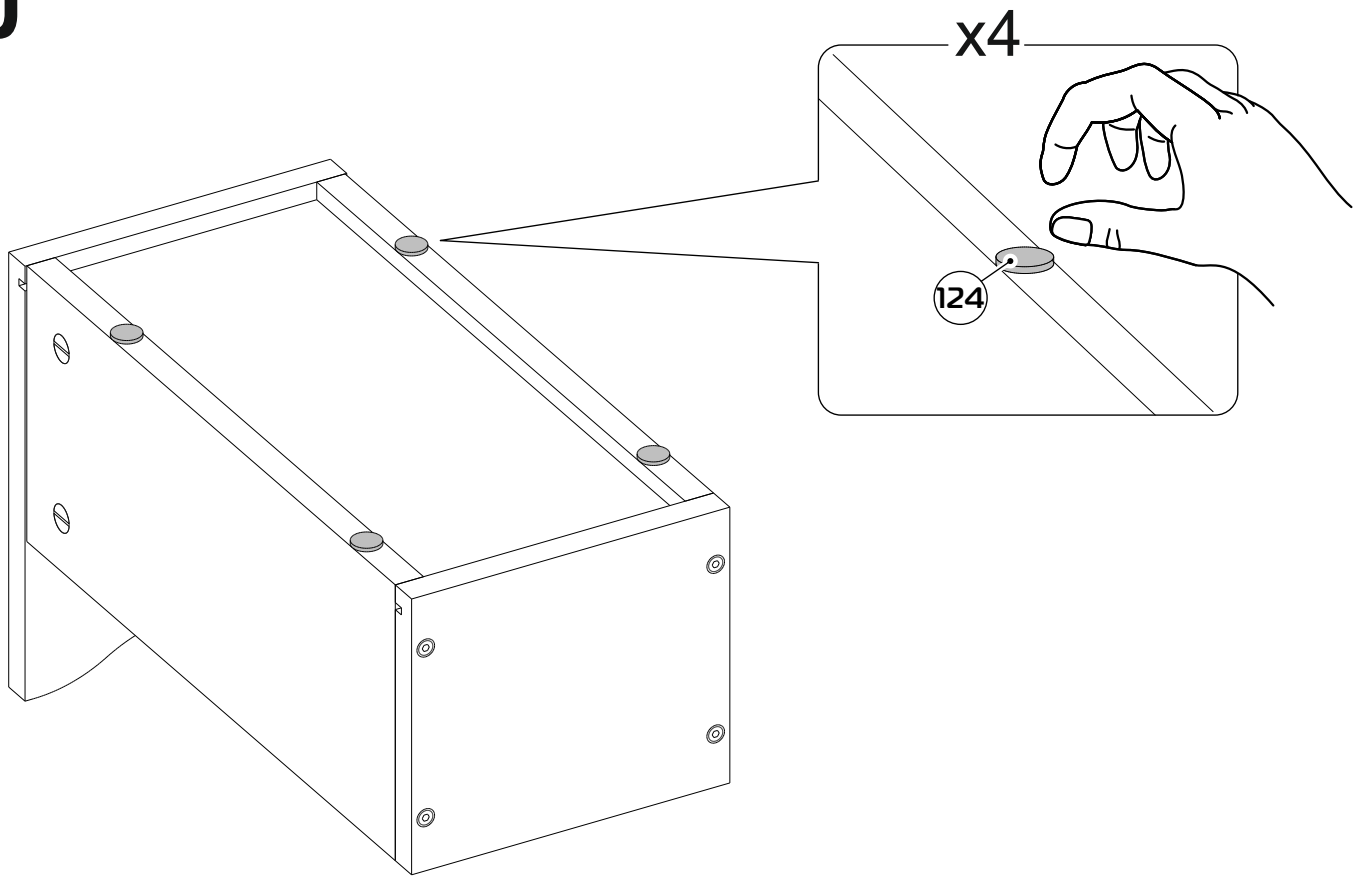


29

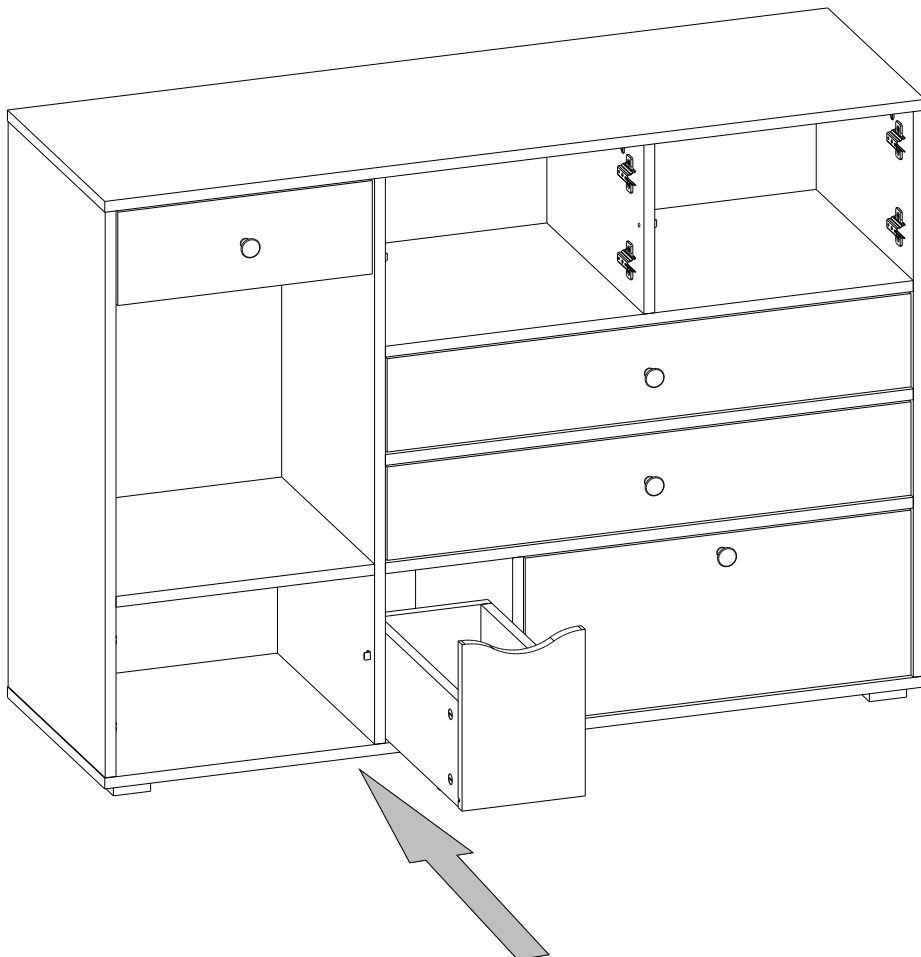


24

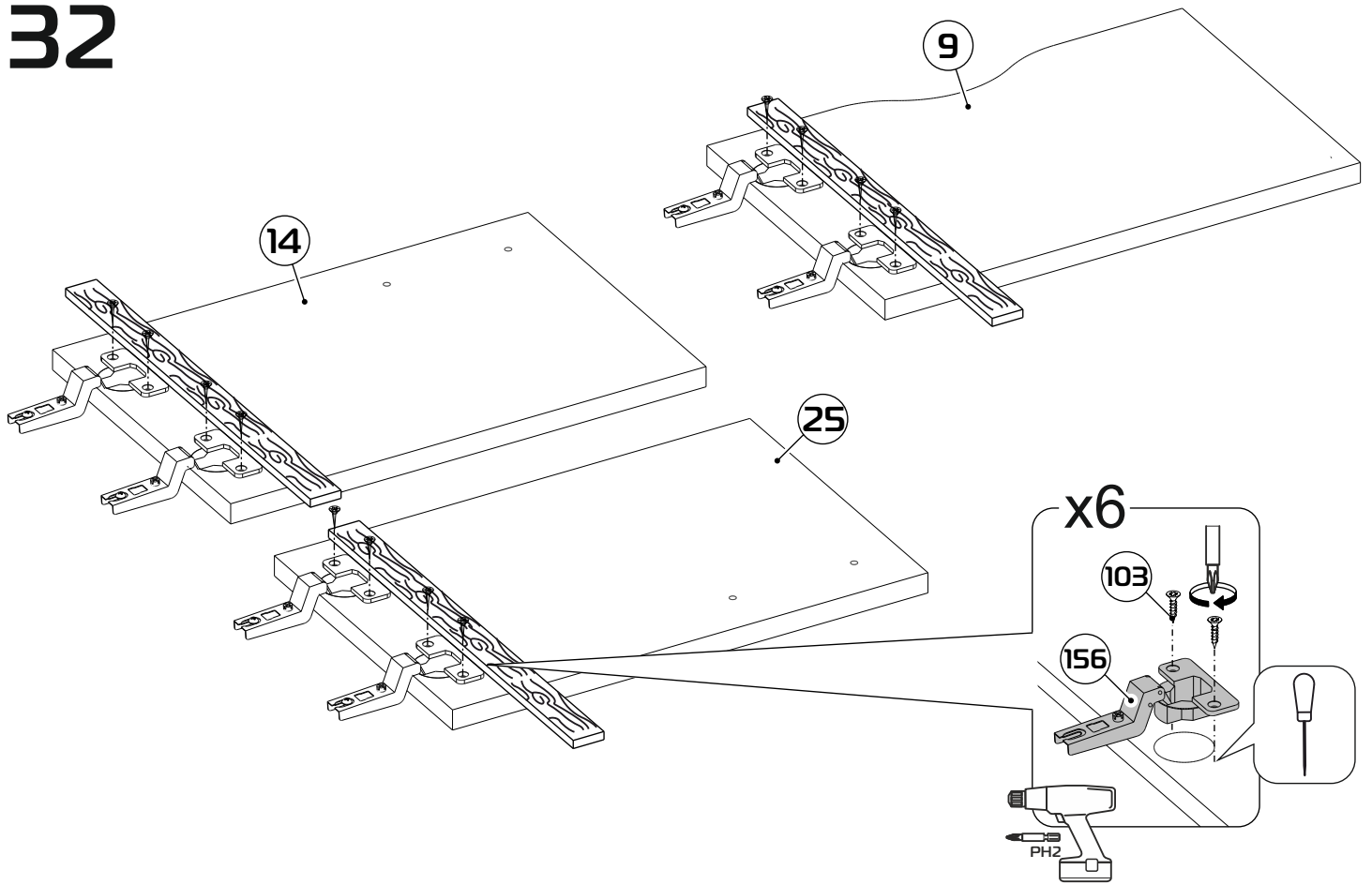
30



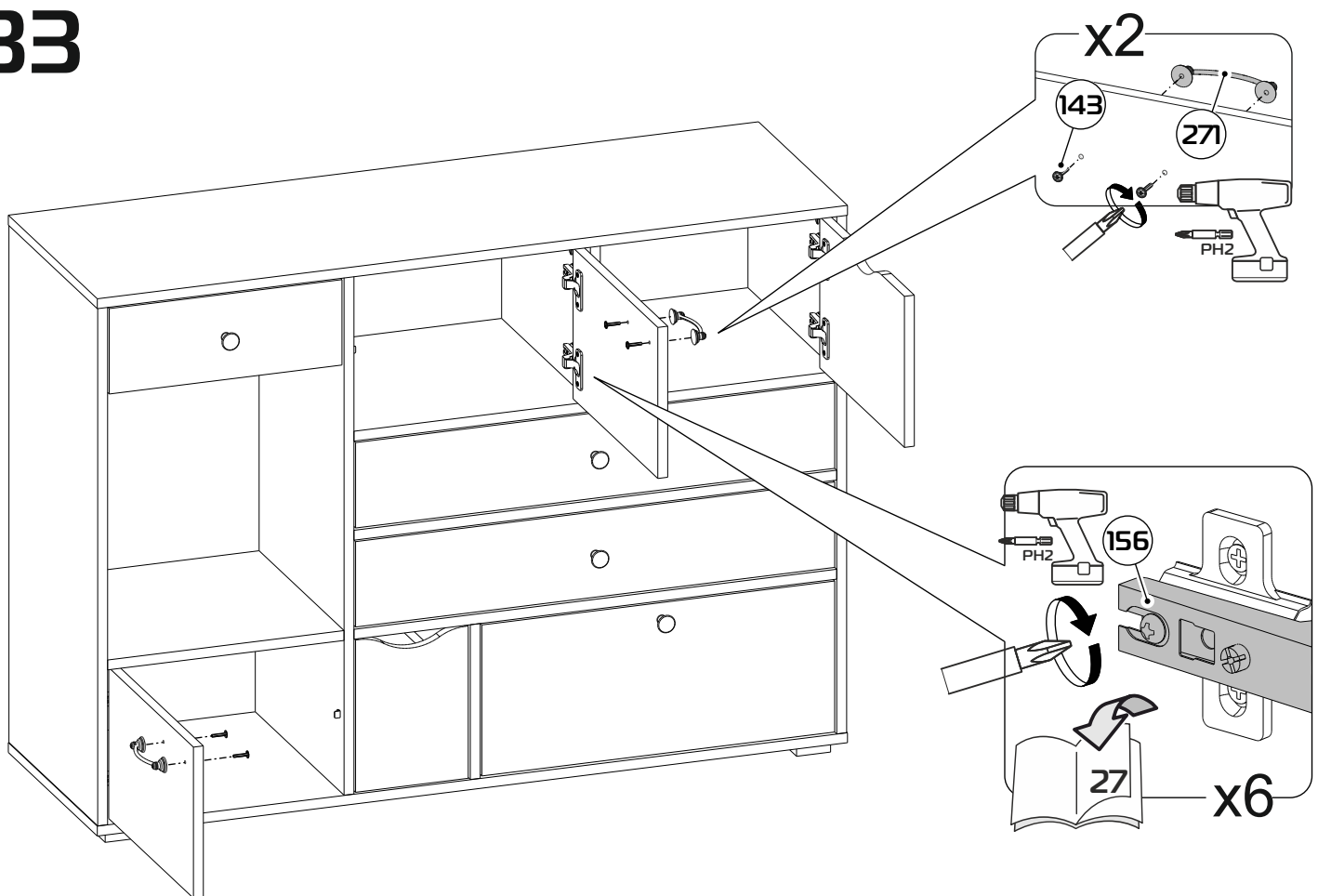
31



32



33





РЕГУЛИРОВКА ПЕТЕЛЬ

