

# Тумба "МАРТИН" прихожая .



Схема сборки :

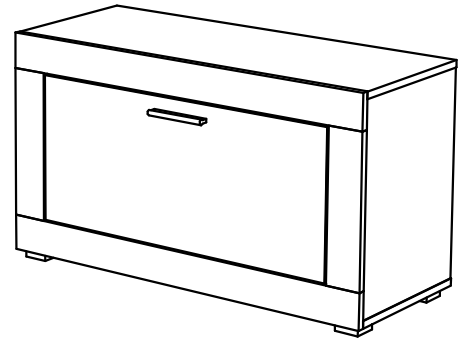
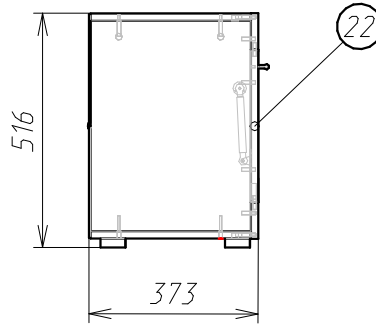
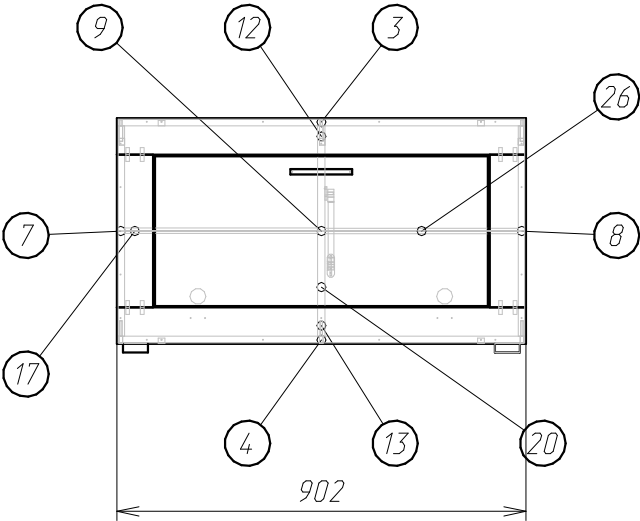
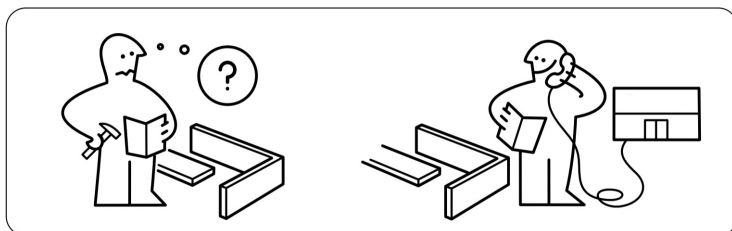
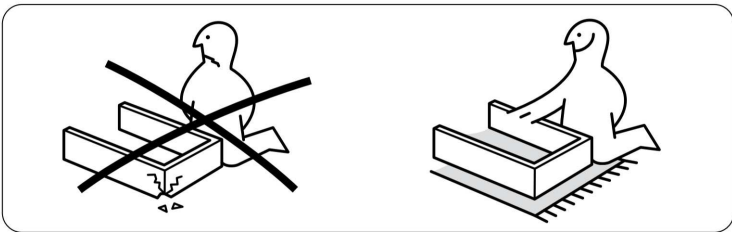
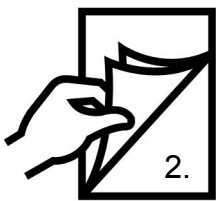


Таблица крепежа :

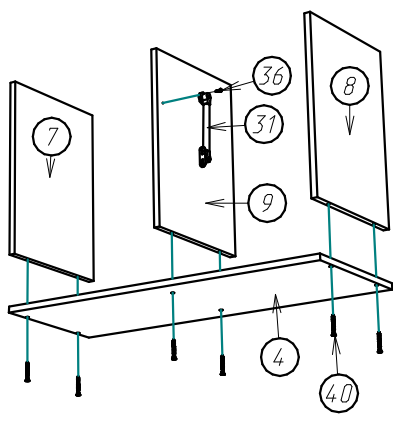
Детализовка :

Поз.	Наименование	Кол-во	Длина	Ширина
3	Крышка	1	902	354
4	Дно	1	902	354
7	Боковина левая	1	464	354
8	Боковина правая	1	464	354
9	Перегородка	1	464	354
12	Планка горизонтальная	1	902	80
13	Планка горизонтальная	1	902	80
17	Планка вертикальная	2	337	80
20	ДВП задняя стенка	2	246	896
22	Дверь	1	736	332
26	Планка соедин. ДВП	2	426	

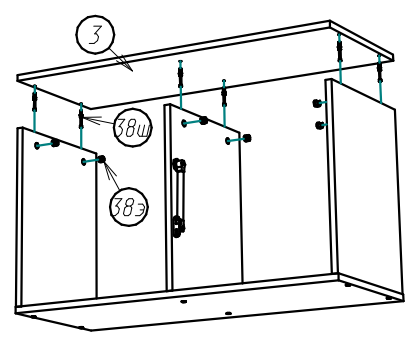
Поз.	Вид	Наименование	Кол.
27		Гвоздь 1,2x25	40
28		Ключ шестигранный	1
29		Заглушка самоклеяка	10
30		Шуруп 4x30	2
31		Газовый лифт	1
32		Ручка С-24 128мм	1
33		Опора квадрат	4
34		Петля 90* ВZ-90 Slidwe-on №34п-планка ответная, №34м-тело петли	2
35		Шуруп 3,5x30	16
36		Шуруп 3,5x16	9
37		Евровинт 6,3x13	4
38		Стяжка Эксцентриковая	10
40		Евровинт 7x50	6
42		Шкант 8x30	26
		Клей ПВА тюбик.	1



Шаг.1

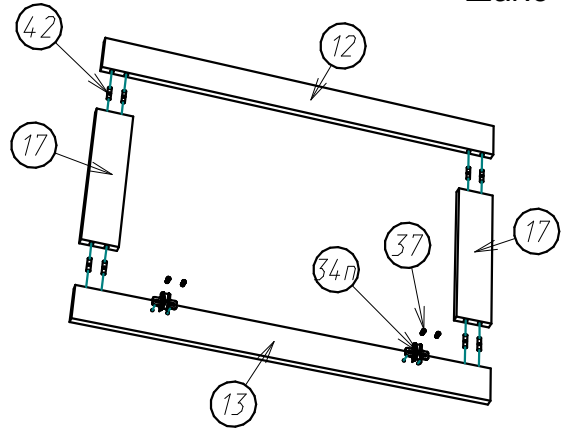


Шаг.2

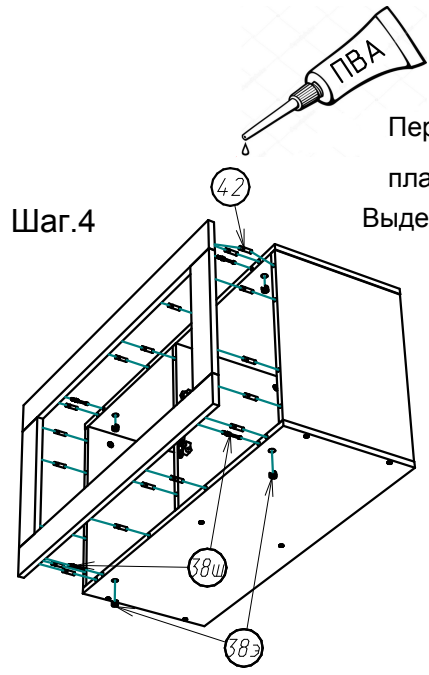


Внимание: Газовый лифт (амортизатор) устанавливается штоком вниз!

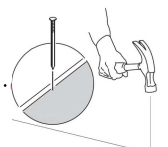
Шаг.3



Шаг.4

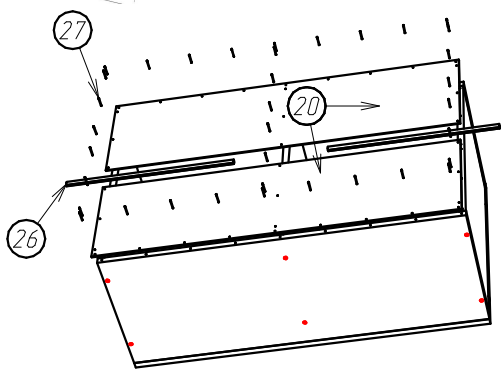


Перевернуть планками в низ. Выдержать 20-30 мин.

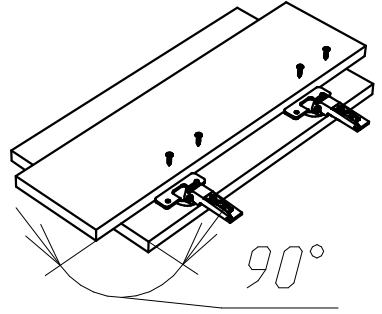


Интервал 90-120мм.

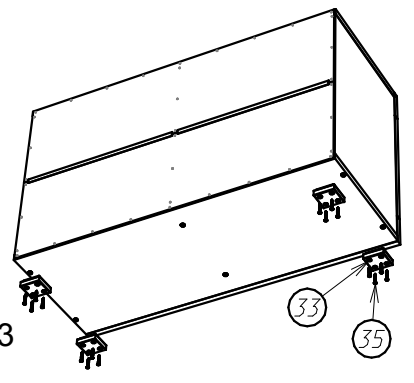
Шаг.5



Установка тела петли на фасад:



Шаг.6



Крепить опоры №33 отступив 16-20мм от края дна.

Шаг.7

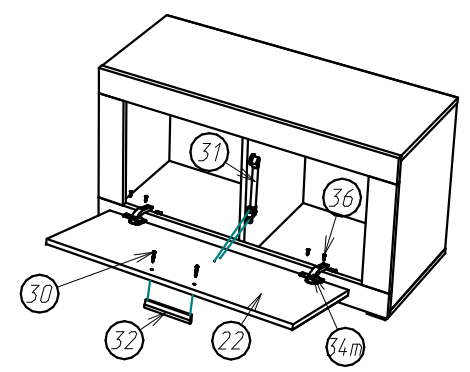


Схема регулировки фасадов:

