

# Шкаф "МАРТИН" прихожая. ( ПШ-200 )

Схема сборки :

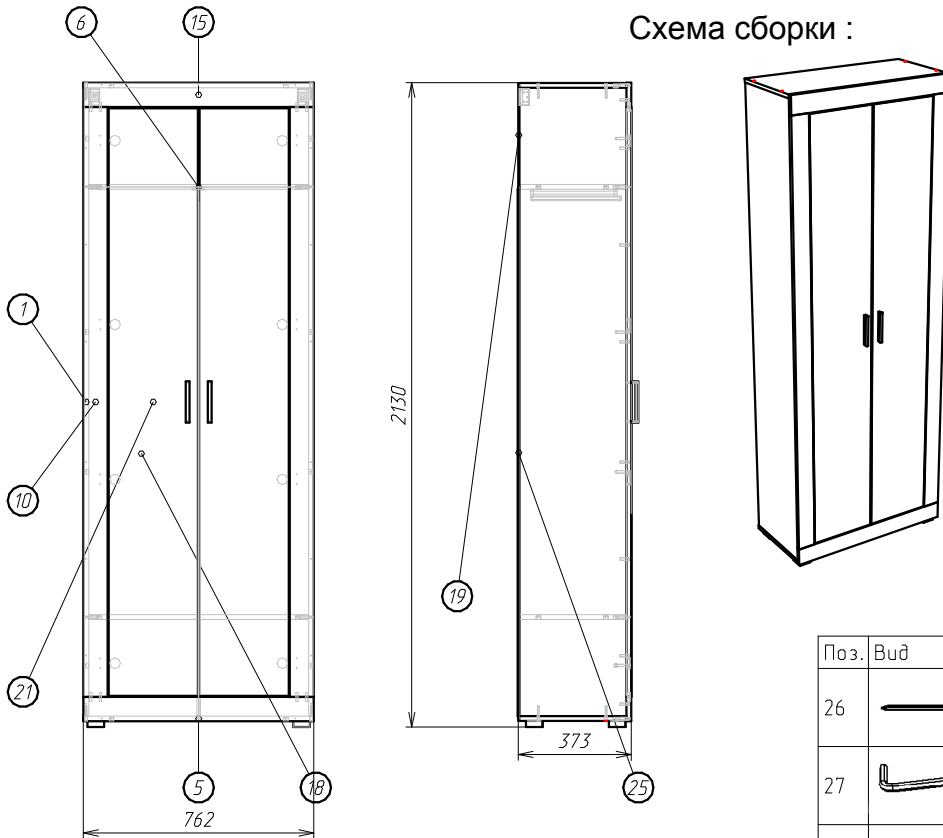
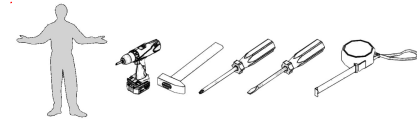
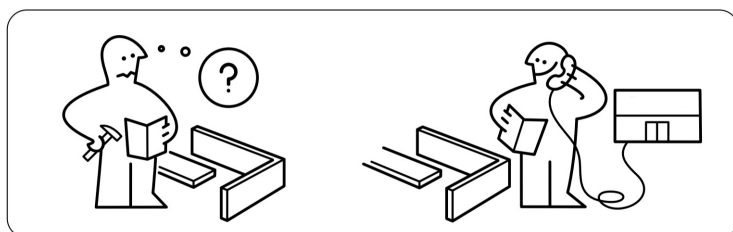
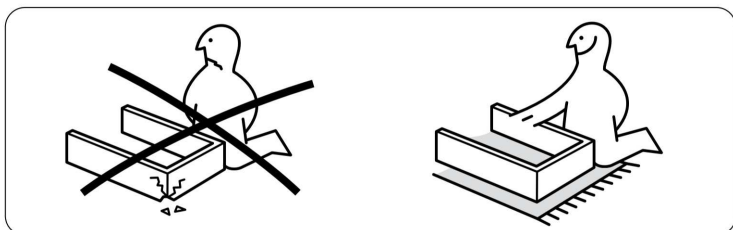
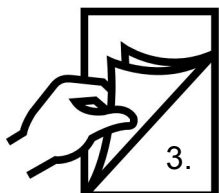


Таблица крепежа :

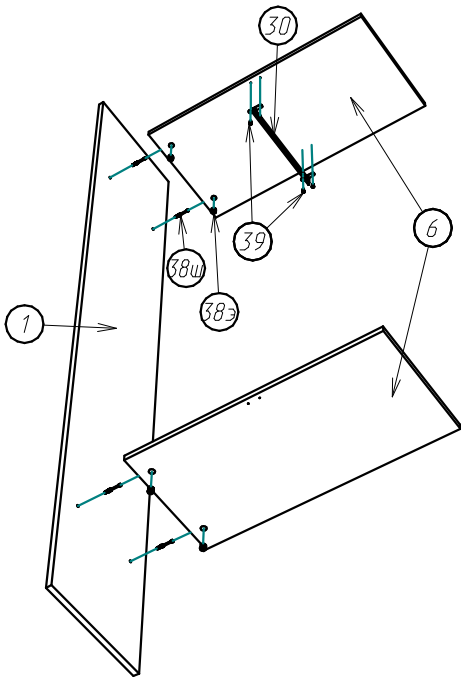
Поз.	Вид	Наименование	Кол.
26		Гвоздь 1,2x25	90
27		Ключ шестигранный	1
30		Штанга выдвигающая 300мм	1
31		Заглушка самоклеяка	24
32		Ручка С-24 128мм	2
33		Опора квадрат	4
34		Петля 90× ВЗ-90 Slidwe-on №34т-тело петли, №34п-планка ответная	8
35		Навес-уголок с заглушкой	2
36		Шуруп 4x30 к ручке	4
37		Шуруп 3,5x30 к опорам	16
38		Стяжка Эксцентриковая №38э-эксцентрик, №38ш-шток.	24
39		Шуруп 3,5x16	24
40		Евровинт 7x50	8
41		Евровинт 6,3x13	16
42		Шкант 8x30	30
		Клей ПВА тюбик.	1

Детализровка :

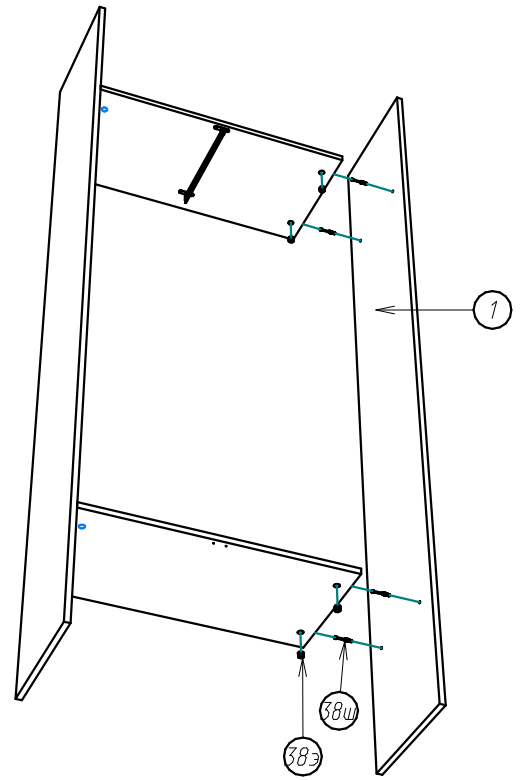
Поз.	Наименование	Кол-во	Длина	Ширина
1	Боковина	2	2078	354
5	Крышка	2	762	354
6	Горизонтальная	2	728	354
10	Планка вертикальная	2	1951	80
15	Планка горизонтальная	2	762	80
21	Дверь МДФ	2	1945	298
18	ДВП задняя стенка	2	1764	378
19	ДВП задняя стенка	1	343	756
25	Планка соедин. ДВП	1	1742	



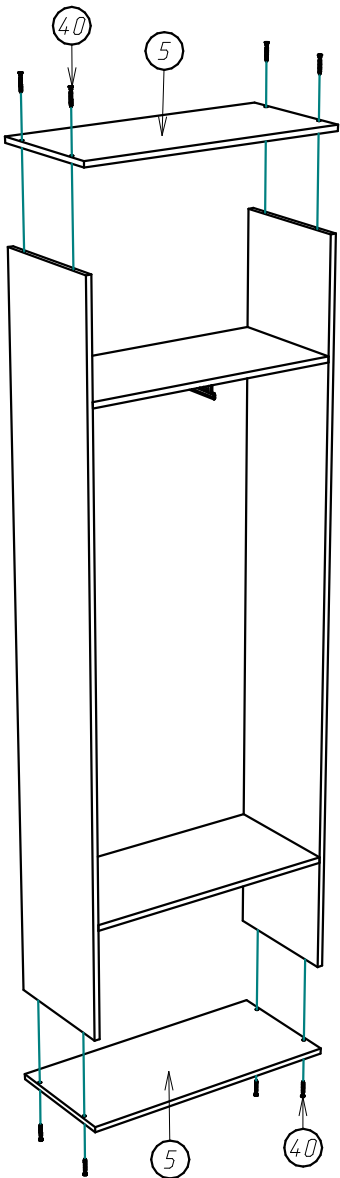
Шаг.1



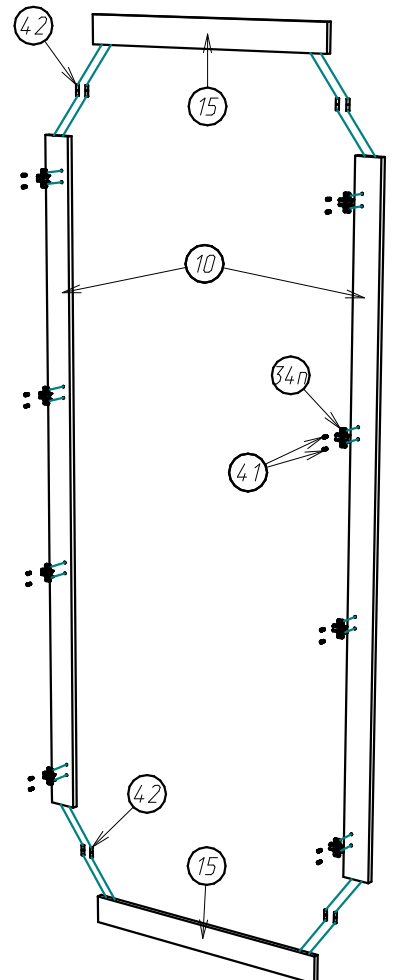
Шаг.2



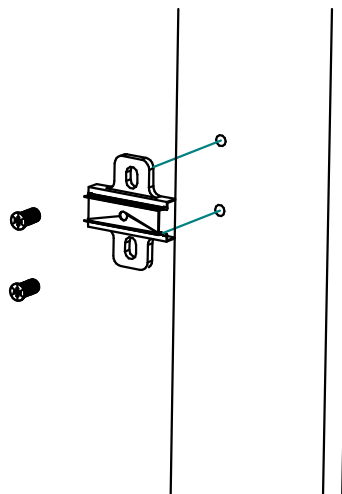
Шаг.3



Шаг.4



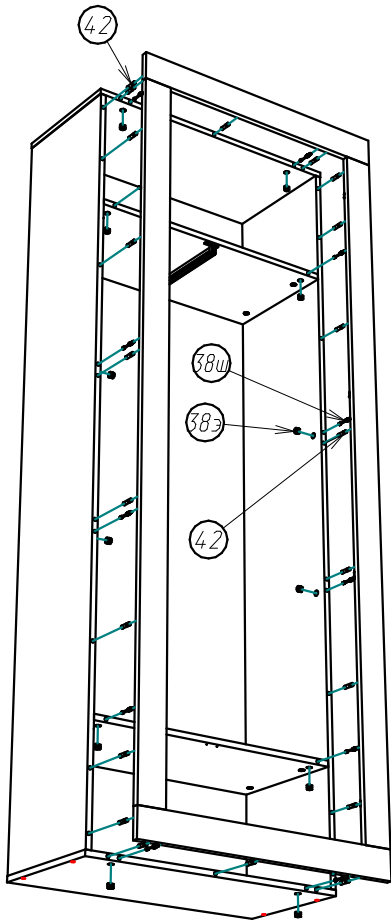
Установка планки петли :





### Шаг.5

Перевернуть планками в низ.  
Выдержать 20-30 минут.



### Шаг.6

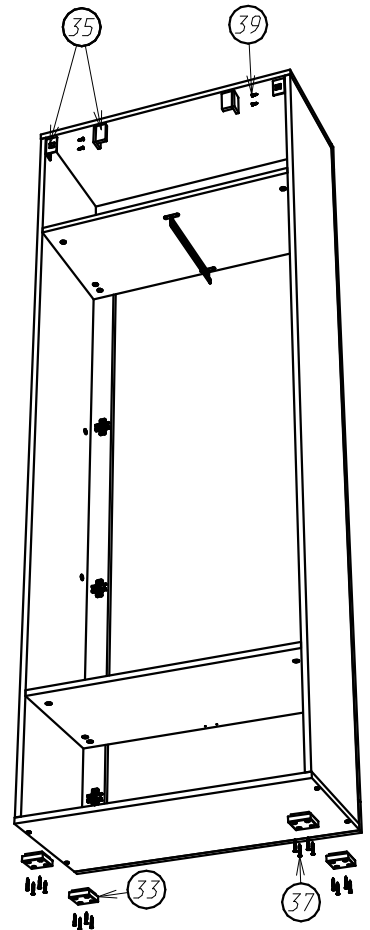
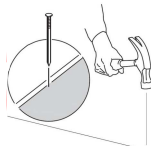
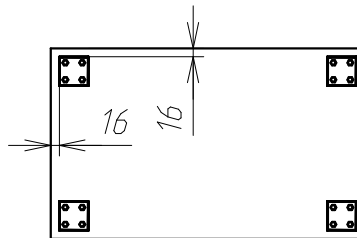
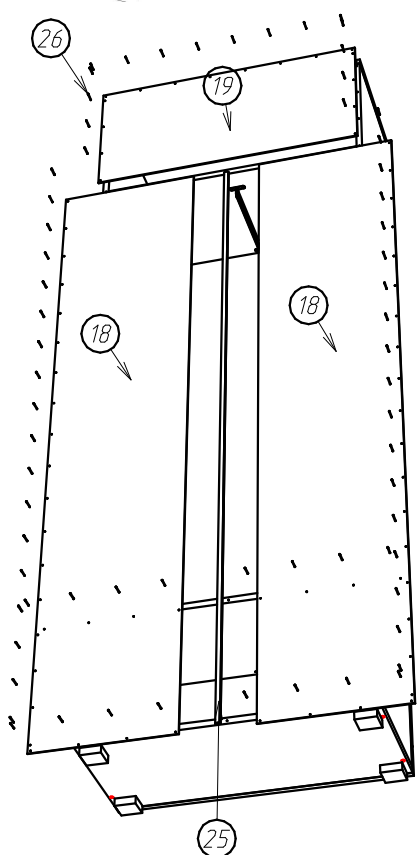


Схема крепления опор :



Интервал 90-120мм.

### Шаг.7



### Шаг.8

Важно :

Изделие закрепить к стене!  
Крепеж подобрать в зависимости  
от типа стены !  
В комплект не входит!

Схема установки тела петли:

