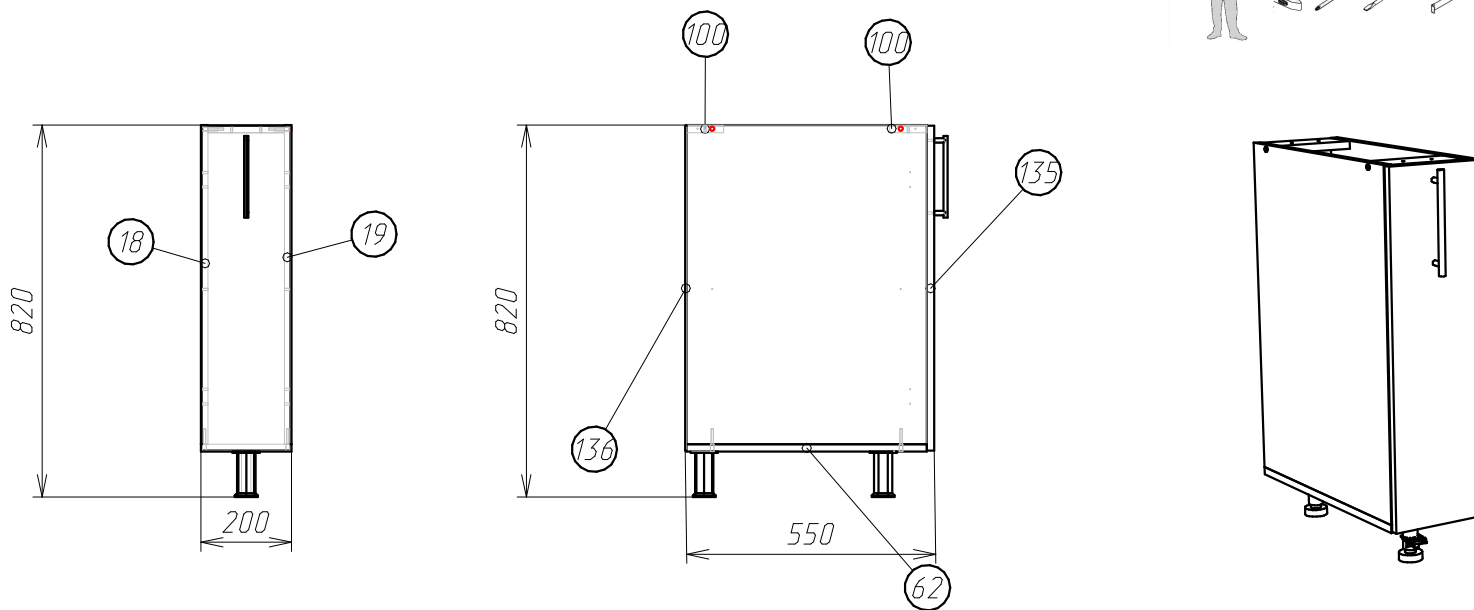
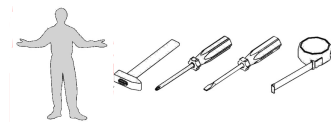


# Тумба кухонная СКБ-20 " ОДРИ "

(под бутылочницу ).

Схема сборки :

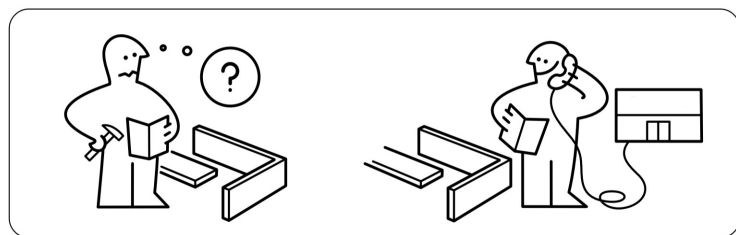
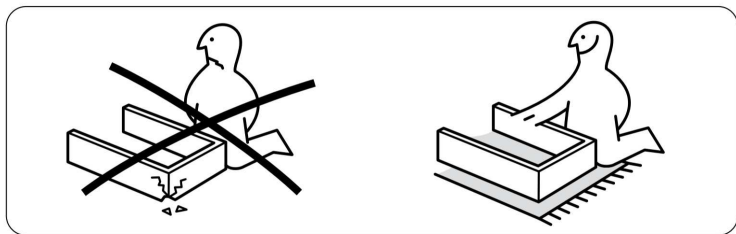
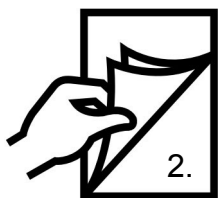


Детализовка :

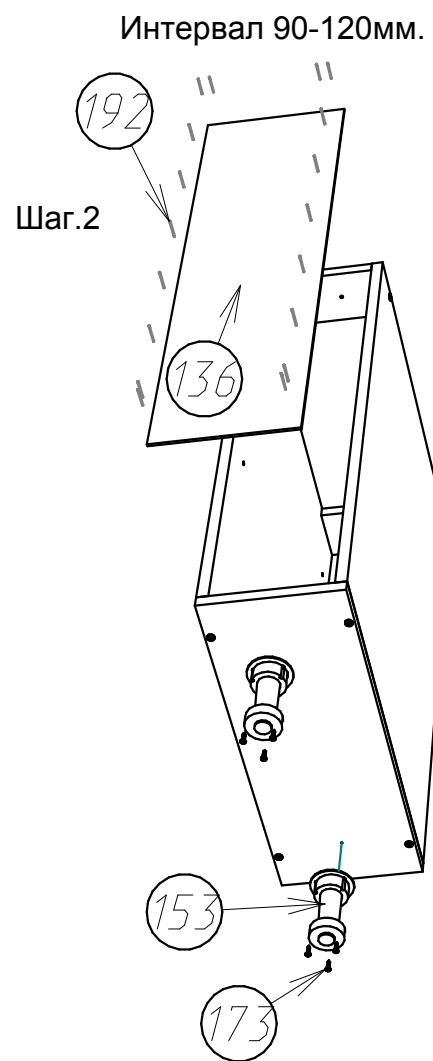
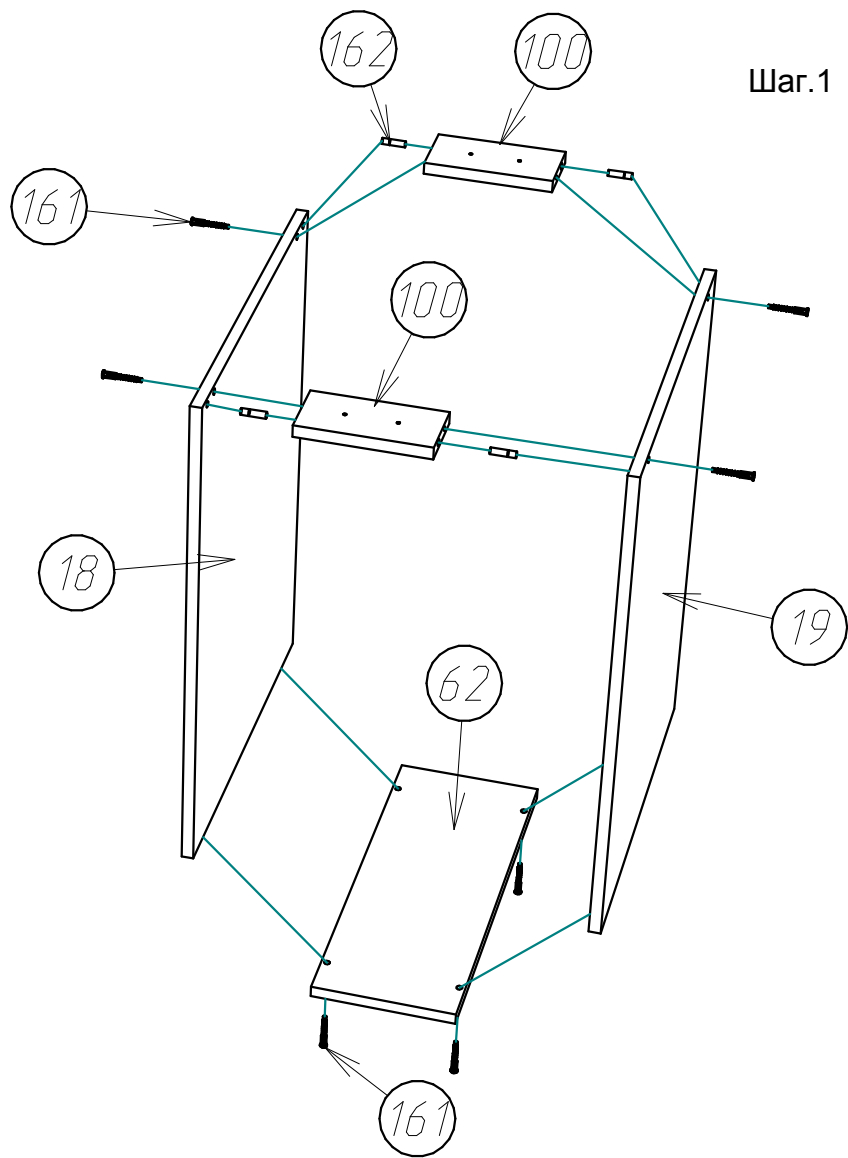
Поз.	Наименование	Кол-во	Длина	Ширина
135	Дверь	1	716	196
62	Дно	1	530	200
100	Планка	2	168	82
137	Боковина	1	704	530
138	Боковина	1	704	530
136	ДВП задняя стенка	1	716	196

Фурнитура :

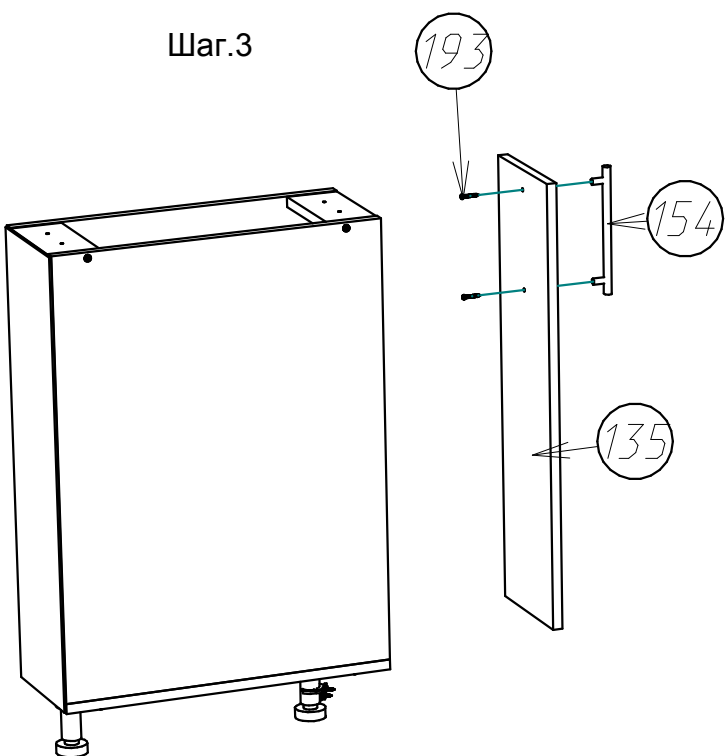
Поз.	Вид	Наименование	Кол.
153		Опора кухонная 100мм	2
154		Ручка С-15 160мм	1
161		Евровинт 6,5x50	8
162		Шкант 8x30	4
170		Шуруп 3,5x30	4
173		Шуруп 3,5x16	8
192		Гвоздь 1,2x25	24
193		Шуруп 4x30 к ручке	2
196		Клипса к опоре кухонной	1
197		Ключ шестигранный	1



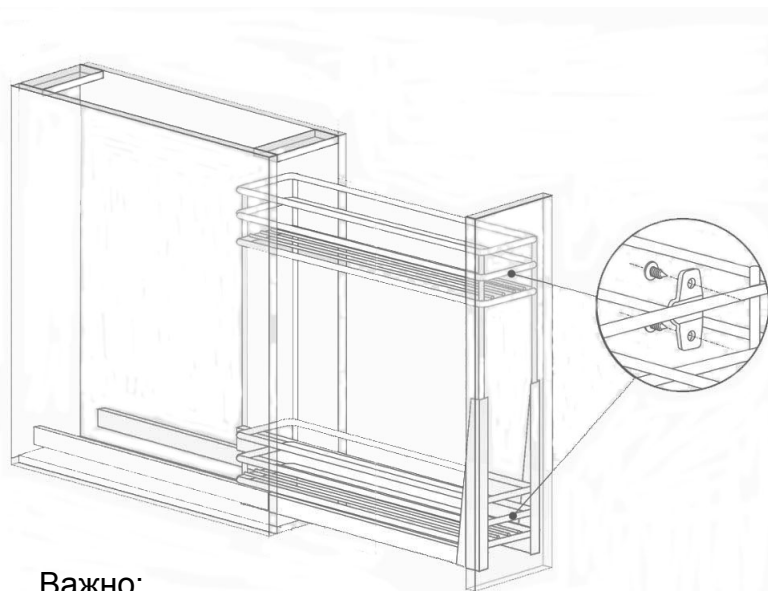
2.



Шаг.3



Шаг.4



Важно:  
Изучите документацию на бутылочницу!