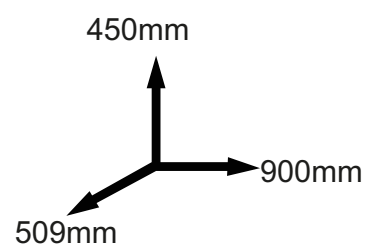
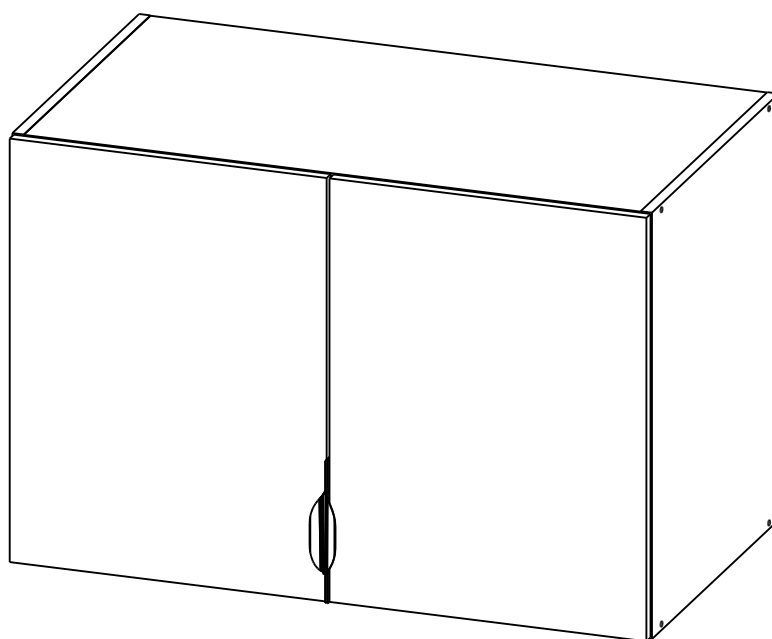


Инструкция по сборке изделия  
АН2-Д  
серия «Катрин»



## ПАМЯТКА ПОКУПАТЕЛЮ

1. При получении приобретенного изделия мебели приемку необходимо начинать с визуального осмотра упаковки. Необходимо проверить отсутствие повреждений, загрязнений, следов намокания и пр., что может свидетельствовать о повреждении элементов мебели внутри упаковки;
2. Не приступайте к сборке мебели до того, как сверите соответствие деталей в упаковке (кол-во, цвет, размер и пр.) с информацией на ярлыке упаковки и документах продажи (товарном чеке);
3. Не выбрасывайте упаковку товара, не срывайте бирки и ярлыки до полной сборки и установки мебели.

При обнаружении недостатков в изделии в ходе вскрытия упаковки необходимо:

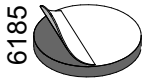
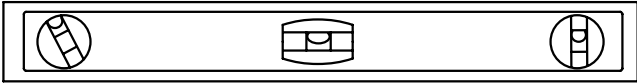
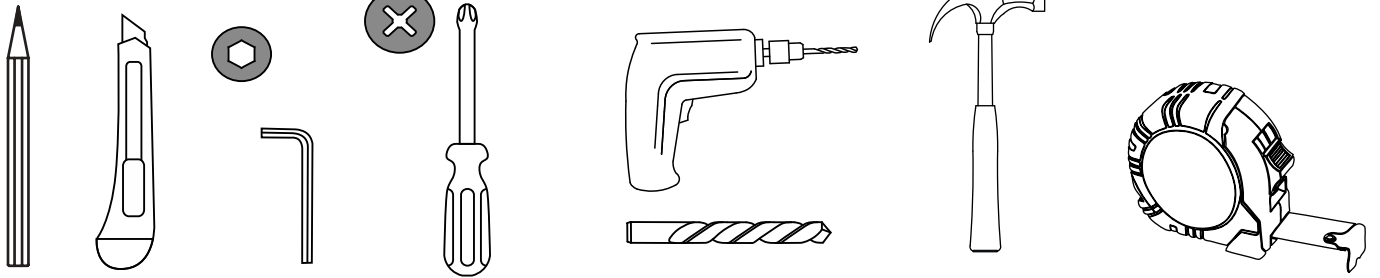
1. Сфотографировать целостность упаковки, ярлык на упаковке и саму деталь с дефектом (сразу при вскрытии, в упаковке);
2. При несовпадении размера какой-либо детали или присадки на ней, предоставить фото ярлыка с упаковки, в которой лежала эта деталь, а также фотографии с рулеткой, где будет видно фактический размер деталей (необходимо сделать общую фотографию, на которой видно начало и конец рулетки, а также увеличенную фотографию, на которой видно цифровое значение рулетки и замеряемое изделие).

При обнаружении недокомплекта необходимо:

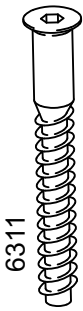
1. Определить номер детали по схеме сборки;
2. Сделать общее фото всех деталей из упаковки и фото ярлыка с упаковки.

Внимание!

1. При обнаружении дефектов или не комплектности, к сборке не приступайте, обратитесь к продавцу;
2. Помните, что мебель со следами сборки, будет считаться бывшей в употреблении и возврату не подлежит;
3. Претензии по качеству мебели принимаются при наличии фабричной упаковки и фотографии, подтверждающей наличие дефекта;
4. Принятие мебели без проверки и указания на недостатки, которые могли быть установлены при первичном осмотре, лишает потребителя права в дальнейшем ссылаться на указанные недостатки.



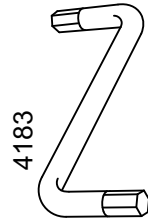
x8



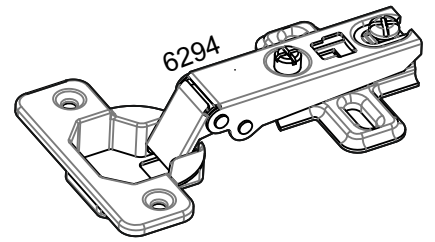
x8



x22



x1



x4

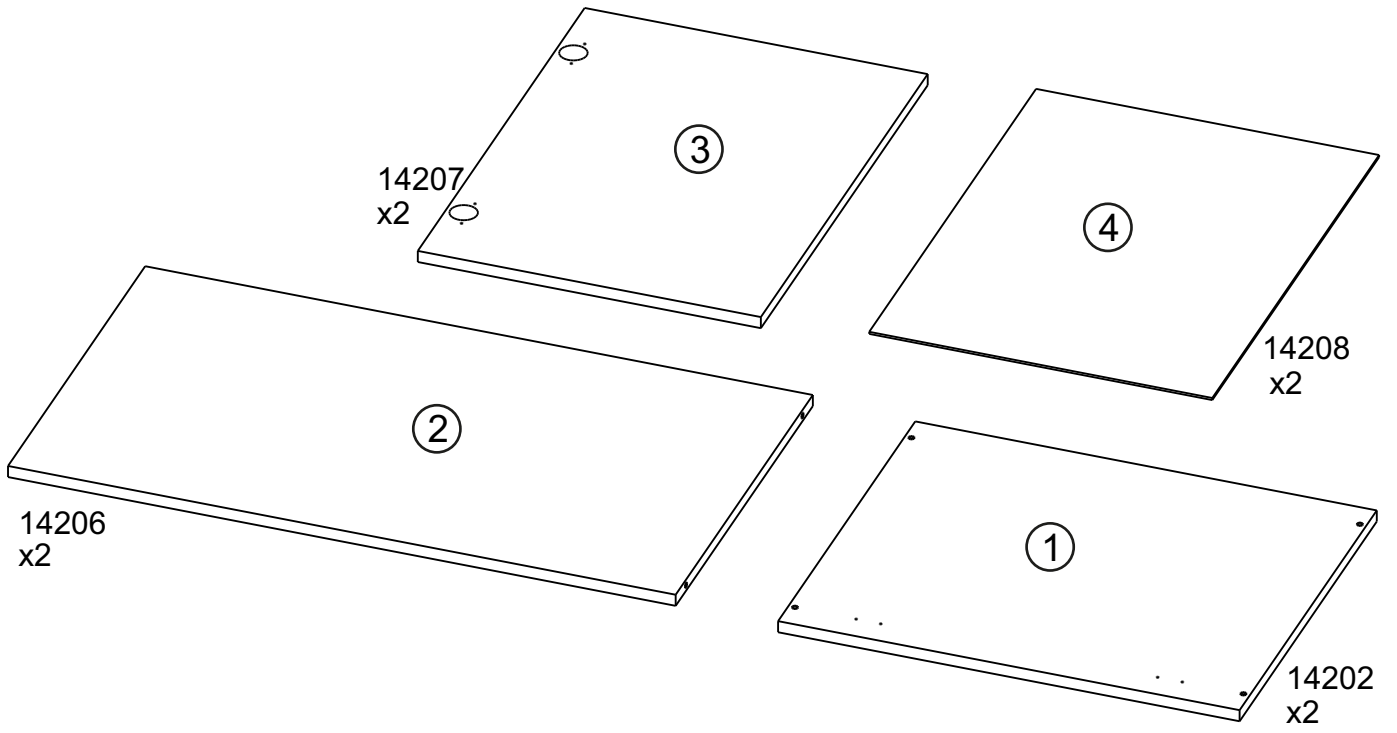


x36

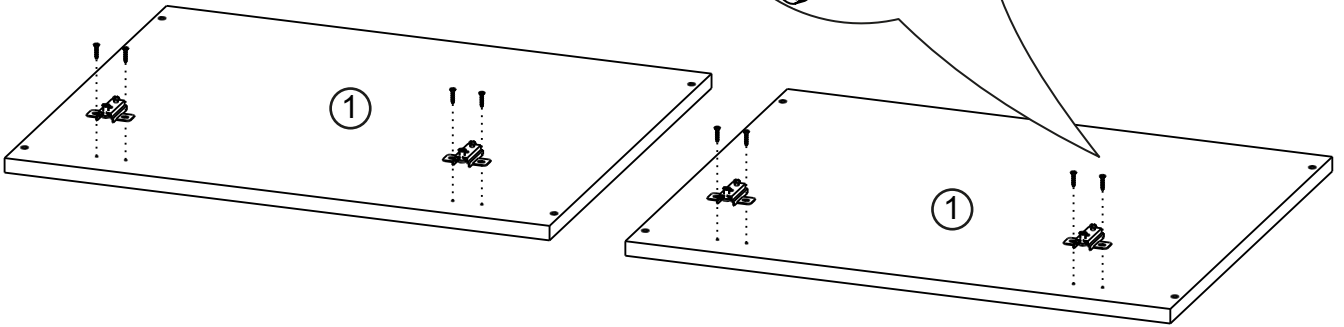
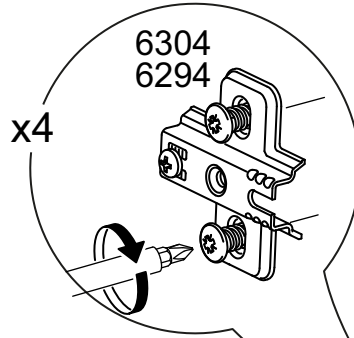
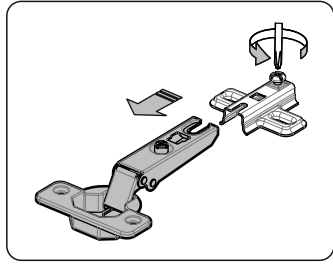
12039



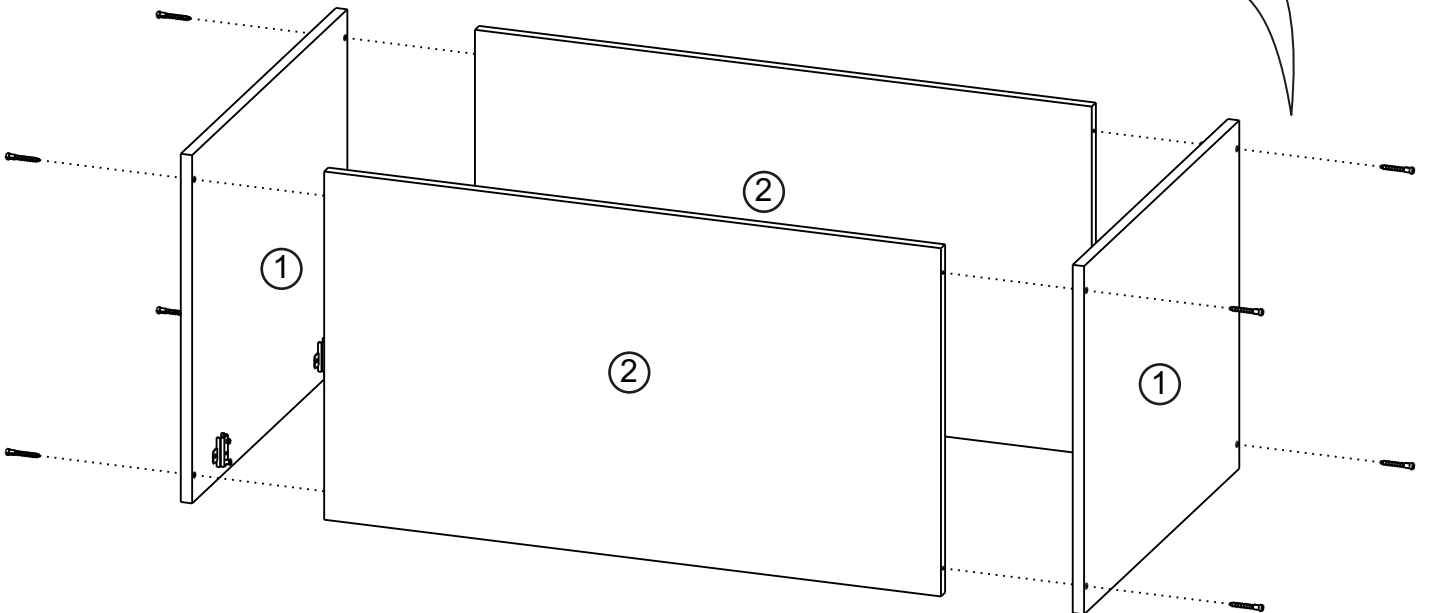
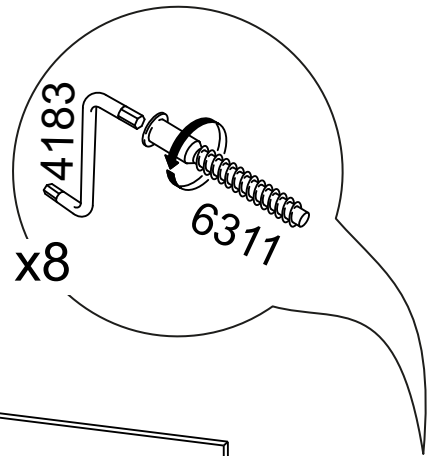
x2



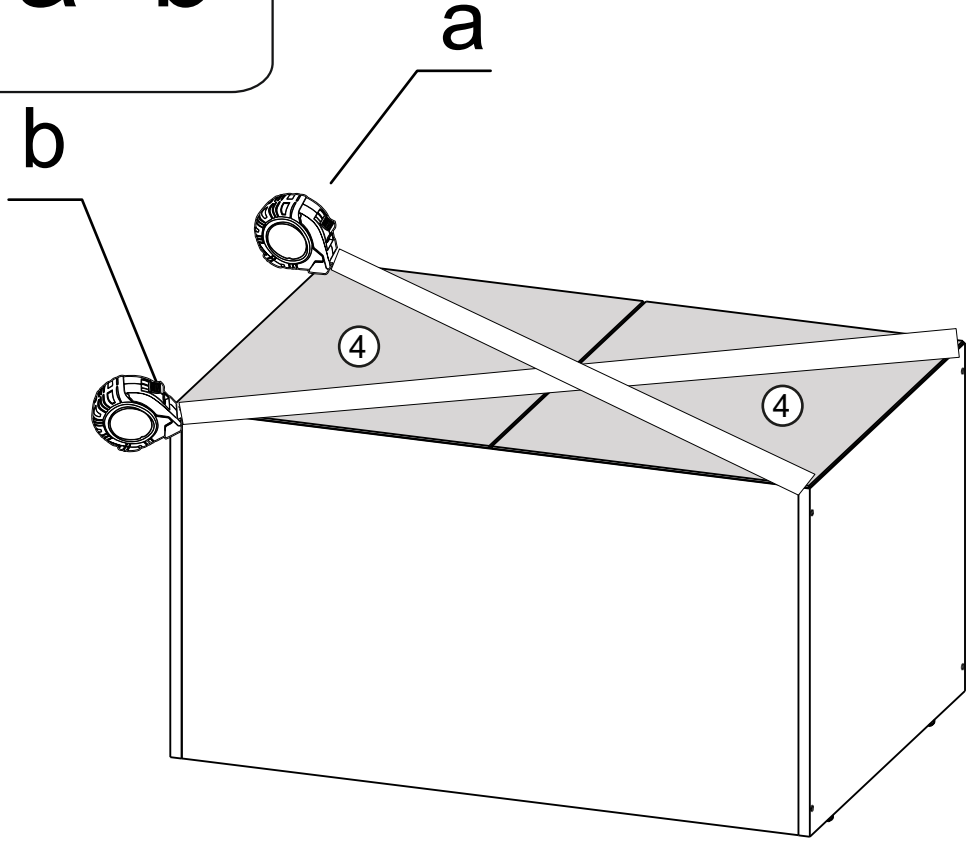
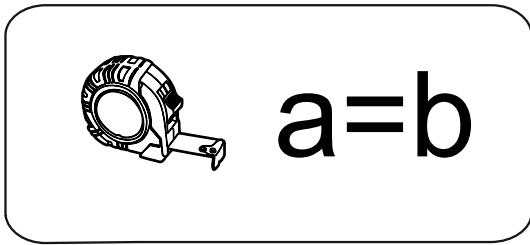
1



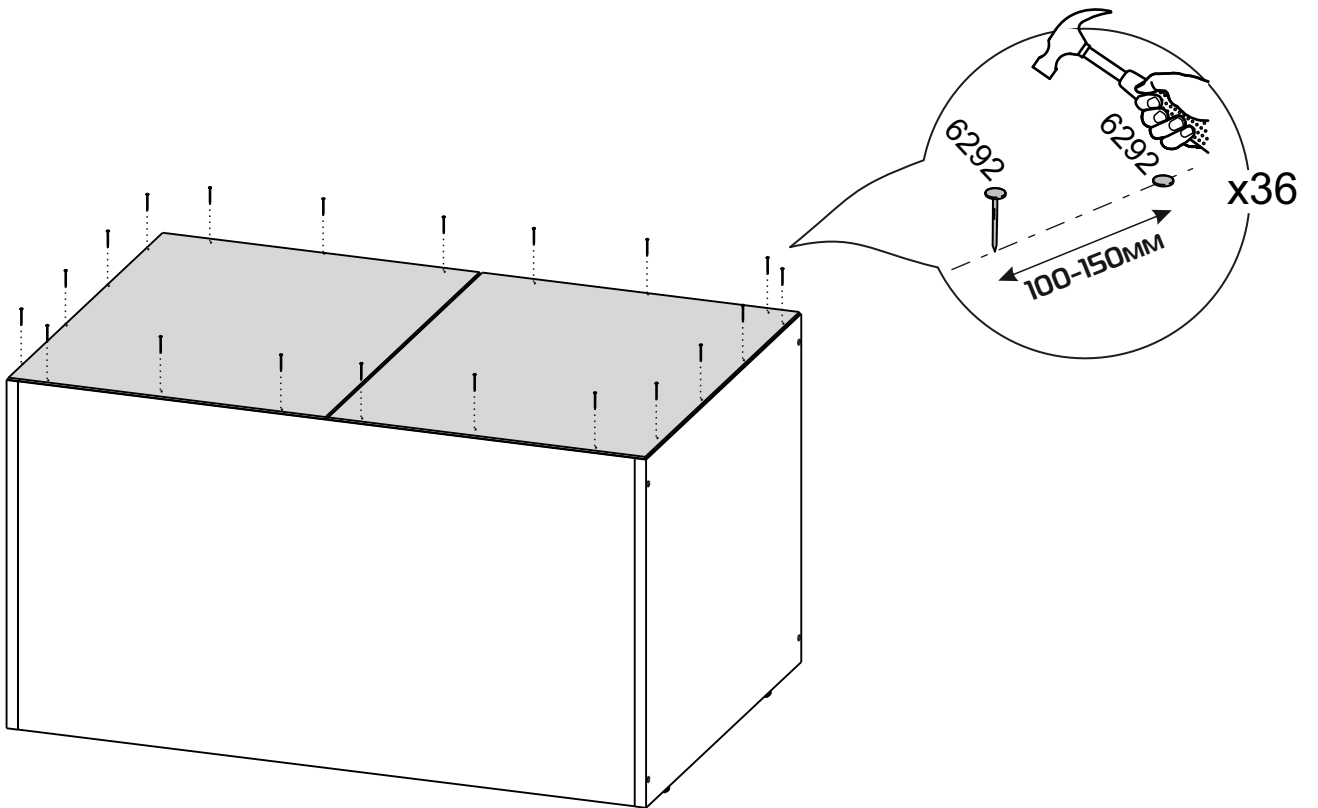
2



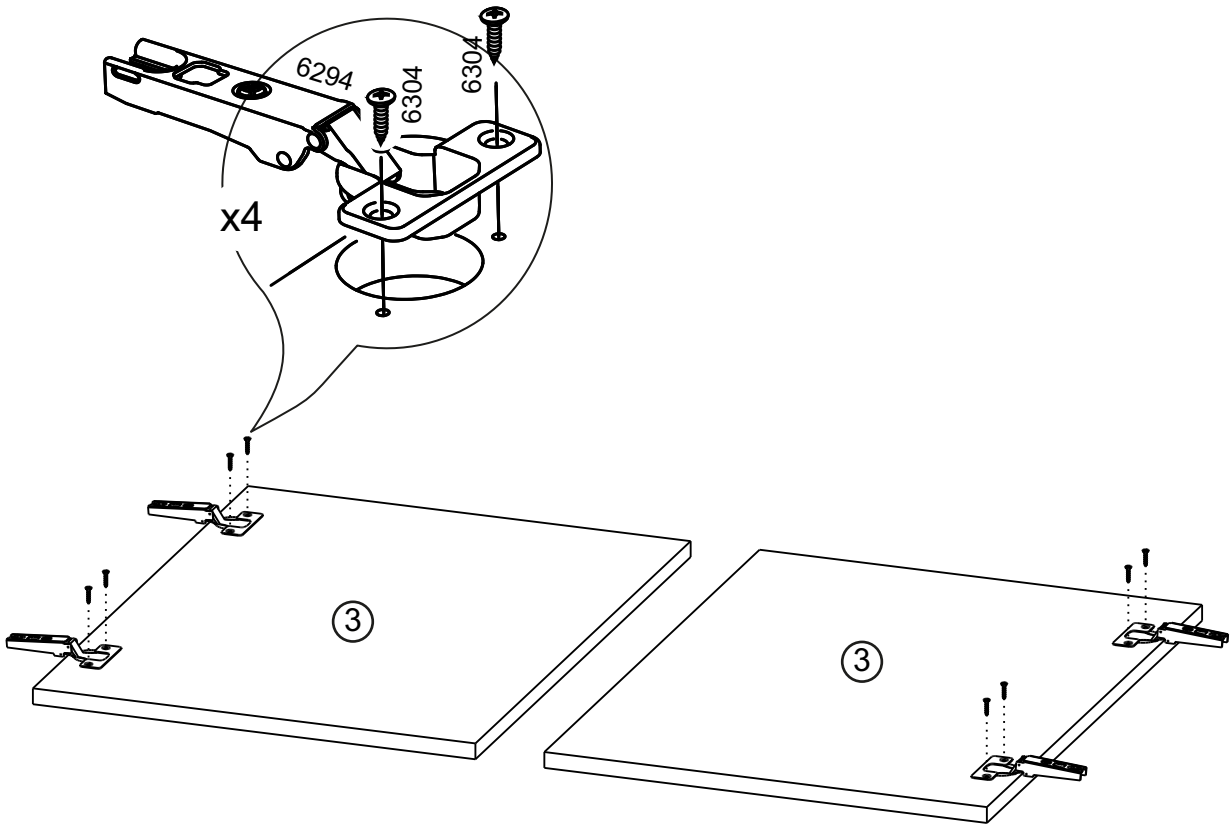
3



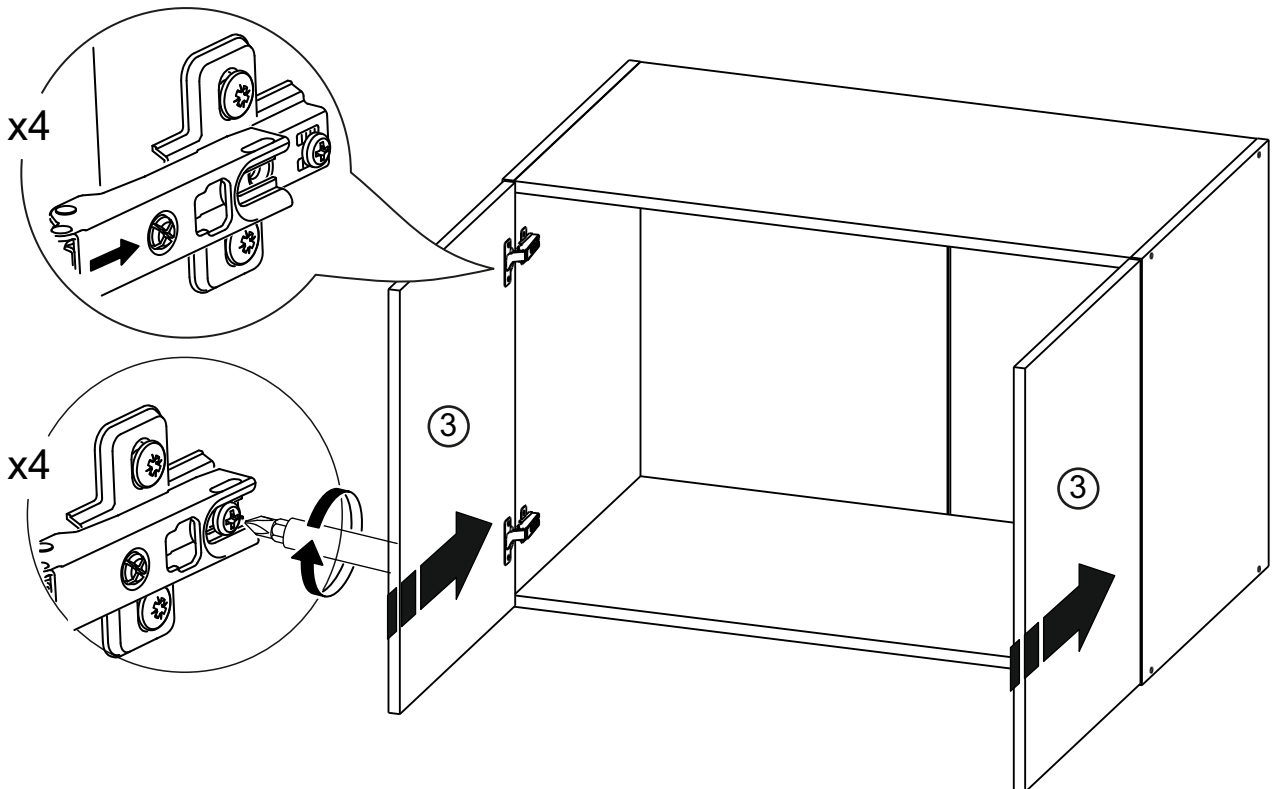
4



7



8



9

