

ПАСПОРТ ИЗДЕЛИЯ

Модуль серии ТРИША

ШКАФ (2 двери + 4 ящика) 220



Высота:
2328

Ширина:
984

Глубина:
550

Спецификация на панели

Поз.	Наименование	Размер	Кол-во
1	Боковина правая	2324 x 534	1
2	Боковина левая	2324 x 534	1
3	Крыша	952 x 530	1
4	Дно	952 x 530	1
5	Цоколь	952 x 68	2
6	Полка-стяжка	468 x 529	6
7	Средник	2224 x 530	1
8	Боковина ящика правая	500 x 140	4
9	Боковина ящика левая	500 x 140	4
10	Фальшпанель ящика	410 x 125	4
11	Задняя панель ящика	410 x 125	4
12	Фасад ящика	207,5 x 488	4
13	Дверь правая	1406 x 488	1
14	Дверь левая	2252 x 488	1
15	ДВП дно ящика	424 x 500	4
16	ДВП задняя стенка	2252 x 484	2

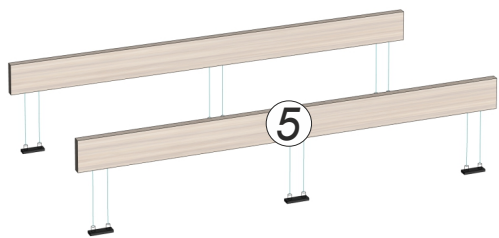
Фурнитура входящая в комплект

A. Ручка скоба 128 мм  6 шт	B. Евровинт 7*50  38 шт	C. Заглушка/евровинт  38 шт	D. Эксцентрик  8 шт	E. Шток/эксцентрик  8 шт	F. Заглушка/эксцентрик  8 шт	G. Шкант 8*30  12 шт
H. Стяжка VB 20  28 шт	I. Дюбель/стяжки VB 20  28 шт	J. Саморез 4*16  84 шт	K. Гвоздь 20*2  0,25 ер	L. Петля для двери накладная  7 шт	M. Ответная планка для петли  7 шт	N. Штанга  1 шт
O. Штангодержатель  2 шт	P. Подпятник  10 шт	Q. Ключ шестигранный Z  1 шт	R. Направляющие шарик  4 к-та	S. Саморез 4x30  8 шт	T. Соединитель ДВП  1 шт	

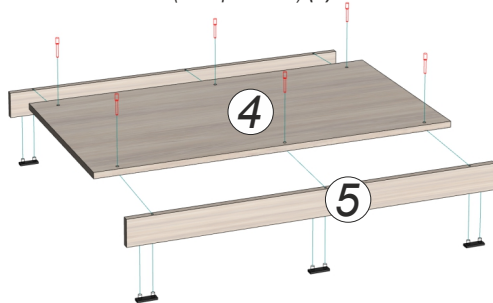
Список необходимых инструментов

1. Отвертка крестовая
2. Молоток
3. Рулетка

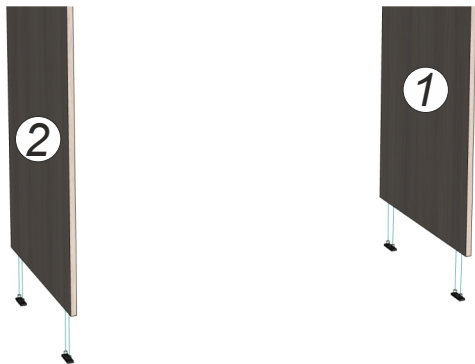
1. Установите подпятники (P) в цокольные планки
2. Положите цокольные планки на пол



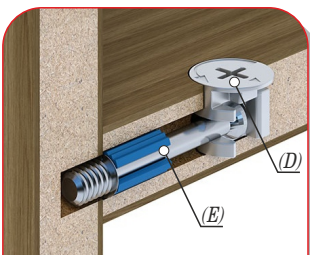
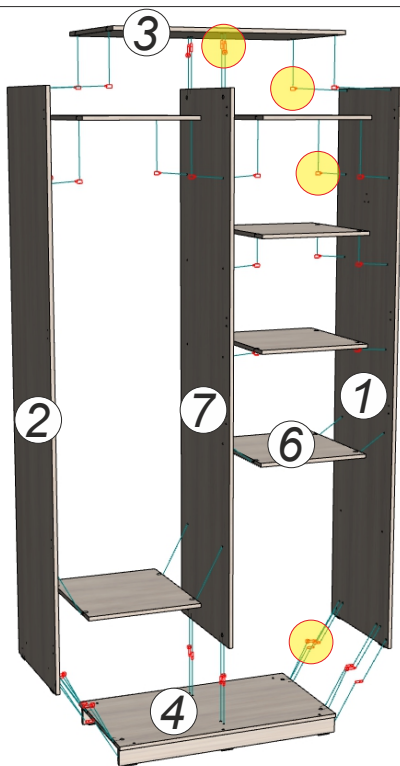
3. Прикрутите к цокольным планкам дно (на евровинты) (B)



4. Установите подпятники (P) в нижние торцы боковин

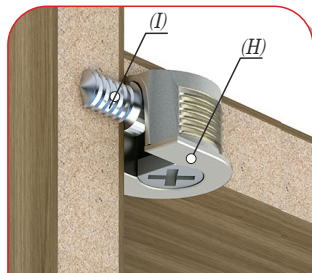


5. Прикрепите правую и левую боковины к цоколям и дну (на стяжку эксцентрик (D/E) и на шканты (G))
6. Установите средник к дну и полке-стяжке с присадкой (на стяжку эксцентрик (D/E) и на шканты (G))



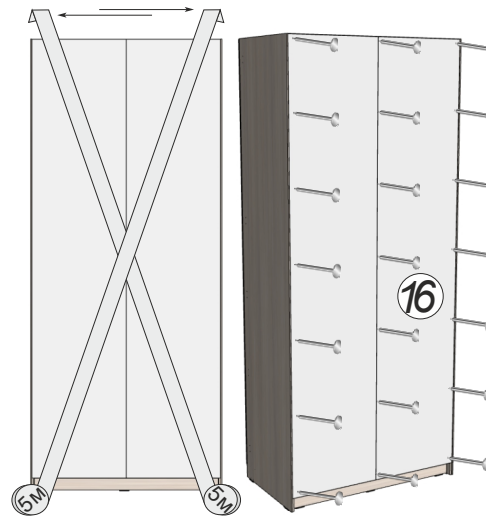
1. В отверстие диаметром 5 мм на поверхности боковины вкручивается шток (E).
2. На шток с другой стороны насаживается дно.
3. В паз на поверхности дна, диаметром 15 мм, вставляется эксцентрик (D).
4. С помощью крестовой отвертки эксцентрик проворачивается в направлении движения часовой стрелки на 180 градусов, фиксируя соединение.

7. Прикрепите к боковинам крышу (на стяжки VB 20 (H/I))
8. Прикрепите к боковинам полки-стяжки (на стяжки VB 20 (H/I))

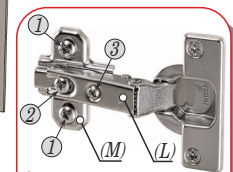
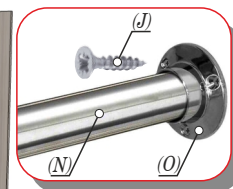
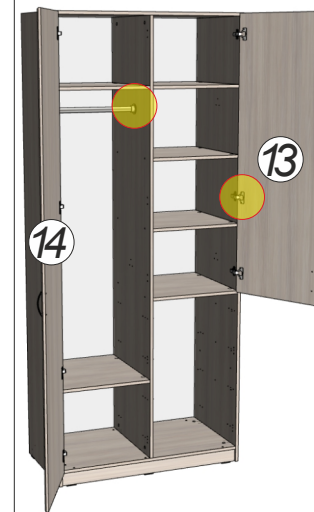


1. В отверстие диаметром 5 мм на поверхности боковины вкручивается дюбель (I).
2. В отверстие диаметром 20 мм в крыше и полках запрессовывается стяжка VB 20 (H), и насаживается на дюбель в боковине.
3. С помощью крестовой отвертки стяжка проворачивается в направлении движения часовой стрелки на 180 градусов, фиксируя соединение.

9. Проверьте диагонали, что бы были равными (при помощи рулетки)
10. Установите оба ДВП в пазы боковин и прибейте (на гвозди (K))
11. Прибейте оба ДВП к среднику

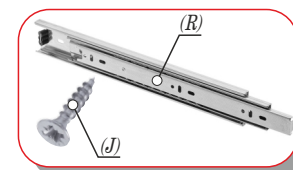
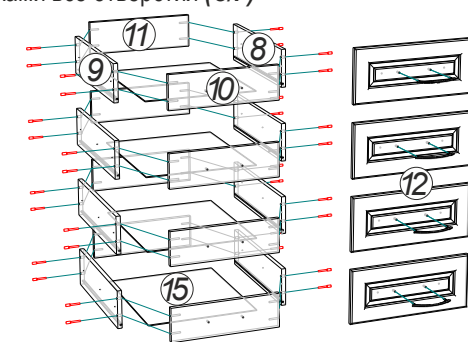
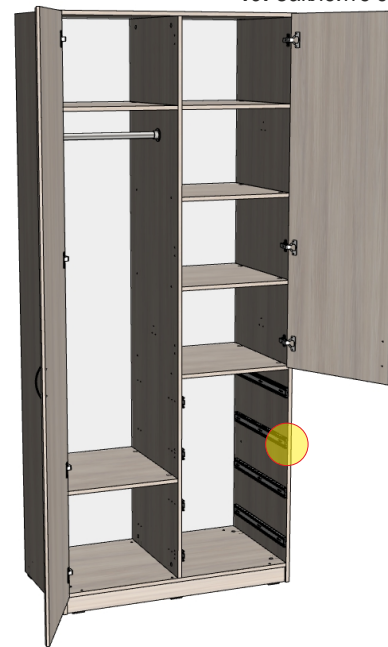


12. Прикрепите к боковинам фланцы и трубу (N/O)
13. Прикрепите дверь к шкафу с помощью петель (L/M) (на саморезы (J))
14. Прикрутите ручки (A)
15. Заклейте заглушками все отверстия (C/F)



1. Винт крепления и регулировки отверстия по высоте (вверх-вниз)
2. Винт крепления и регулировки отверстия по глубине (вперед-назад)
3. Винт крепления и регулировки отверстия по ширине (справа-влево)

16. Прикрутите направляющие (R) к боковинам
17. Соберите ящики и прикрепите ручки (A)
18. Вставьте готовые ящики в направляющие шкафа
19. Заклейте заглушками все отверстия (C/F)



- * Направляющие к боковине крепятся на саморезы 4x16 (J)
- ** Фасад к фальшпанели крепится на саморезы 4x30 (S)
- *** Дно ящика прибивается вставляется в пазы и прибивается на гвозди 20x2 (K)