

Правила эксплуатации и инструкции по уходу за мебелью

Для поддержания надлежащего внешнего вида и долговечности мебели рекомендуется соблюдать следующие правила.

1. Мебельная продукция должна эксплуатироваться в сухих и теплых помещениях, имеющих отопление и вентиляцию, при температуре воздуха от +10°C до +40°C, относительной влажности 45-70%.
2. Устанавливать мебельную продукцию рекомендуется не менее 50-60 см от источника тепла во избежание ускоренного старения покрытия и деформации мебельных панелей.
3. Все поверхности мебельной продукции требуется оберегать от попадания влаги во избежание разбухания панелей, отклеивания кромок на торцевых поверхностях.
4. Изделия необходимо устанавливать на ровных поверхностях.
5. По мере загрязнения изделий, поверхности протирают мягкой тканью со специальными средствами. Использование абразивных веществ и растворителей может привести к необратимым повреждениям поверхностей.
6. Запрещается перемещение мебели в нагруженном состоянии, для перемещения необходимо освободить от вещей и съемных деталей конструкции.
7. В процессе эксплуатации возможно ослабление крепежной фурнитуры, в этом случае необходимо осуществлять «Затяжку».

Общие технические указания по сборке

Для удобства транспортировки и во избежание повреждений, мебель поставляется в разобранном виде в индивидуальной упаковке. Покупатель может собрать ее самостоятельно, либо воспользоваться услугами квалифицированных сборщиков. Не приступайте к сборке, не ознакомившись с инструкцией!

Перед сборкой необходимо обязательно проверить комплектность каждой упаковки, согласно комплектовочной ведомости. Проверить наличие фурнитуры.

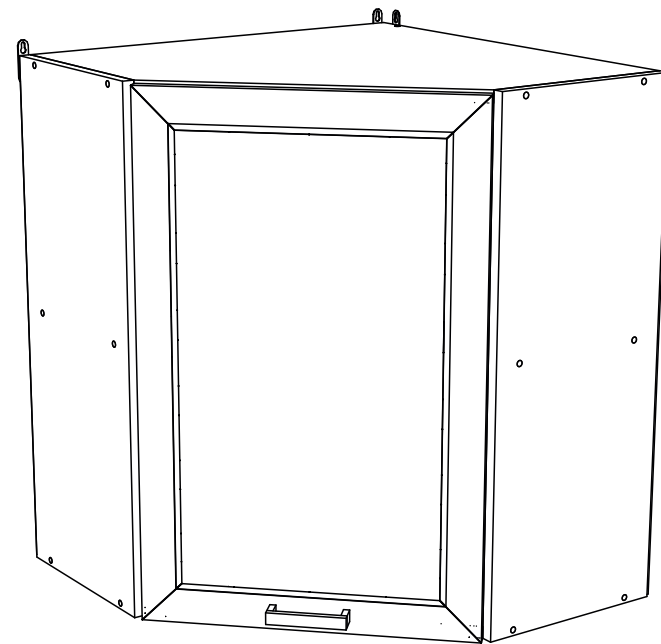
Внимание: При обнаружении дефектов и не комплектности, к сборке не приступать. Претензия принимается при наличии упаковки.

При сборке не рекомендуется одновременно вынимать детали из всех упаковок, во избежание их смешивания. Для удобства сборки и предотвращения перекосов и повреждений изделия, сборку производить на ровном полу покрытой бумагой либо тканью. Соблюдайте осторожность, чтобы не повредить поверхности деталей. В сборке сложных и больших изделий желательно участие двух человек.

Внимание: Производитель оставляет за собой право вносить незначительные изменения в конструкцию, не ухудшающие качество, внешний вид и дизайн изделия, без предварительного уведомления.

ООО «ЭРА» Мебельное производство
Паспорт изделия
Инструкция по сборке и эксплуатации мебели

Корпус МДФ ВУ600



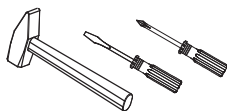
ЭРА
МЕБЕЛЬНОЕ
ПРОИЗВОДСТВО

Россия, 440031, Пензенская обл.,
г. Пенза, ул. Кривозерье, 28.
тел./факс: (8412) 62-02-00
эл. почта: mebel58@mail.ru
Сайт: www/mebel-era.ru

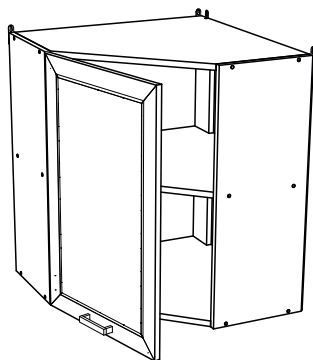
Упаковочная ведомость на детали

Упаковка	Наименование	Размер,	К-во	№
№1	Боковина левая	706x270	1	1
	Боковина правая	706x270	1	2
	Вязка	584x584	2	3
	Полка	584x584	1	4
	Планка	674x88	1	5
	ДВП	232x596	6	6
	Брус соединительный	565 493	2 2	7
	Фурнитура	пакет №1		
№2	Фасад	702x444	1	8

Необходимый инструмент для сборки













Также вам понадобится инструмент для сверления отверстий и сверло диаметром 5 мм



Внимание: Производитель рекомендует Вам производить сборку с помощью специалиста, так как неправильная сборка может привести к нежелательным последствиям. Данная инструкция даст Вам необходимую информацию и рекомендации по сборке, порядка которой следует придерживаться. Перед сборкой необходимо внимательно ознакомиться с инструкцией, проверить комплектность фурнитуры и разобрать её по назначению. Заранее выбрать место установки комплекта. Детали в упаковке полностью соответствуют упаковочной ведомости на детали.

Комплектовочная ведомость на фурнитуру

<p>Евровинт</p>  <p>15 шт</p>	<p>Шуруп 4x16</p>  <p>10 шт</p>	<p>Шуруп 4x25</p>  <p>8 шт</p>	<p>Гвозди</p>  <p>30 шт</p>	<p>Навес</p>  <p>4 шт</p>	<p>Петля угловая</p>  <p>2 шт</p>	<p>Планка петли</p> 
<p>Заглушка для евровинта</p>  <p>6 шт</p>	<p>Евроключ</p>  <p>1 шт</p>	<p>Брус соединительный</p>  <p>565мм-2шт 493мм-2шт</p>				

Порядок сборки

1. Предварительно на боковину (1) фиксируем ответные планки петель (м) шурупами 4x16 (и).

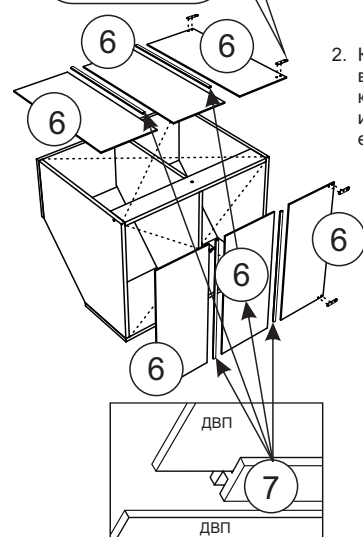
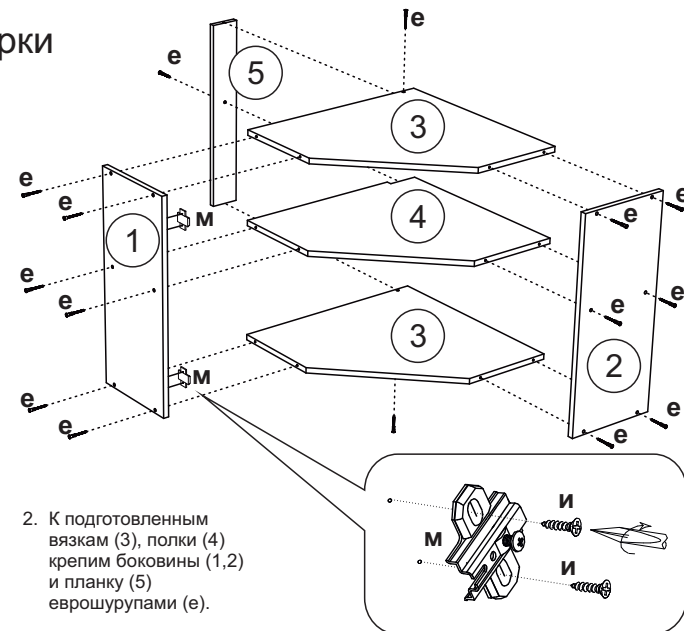


Схема крепления соединительного элемента



2. К подготовленным вязкам (3), полки (4) крепим боковины (1, 2) и планку (5) еврошурупами (е).

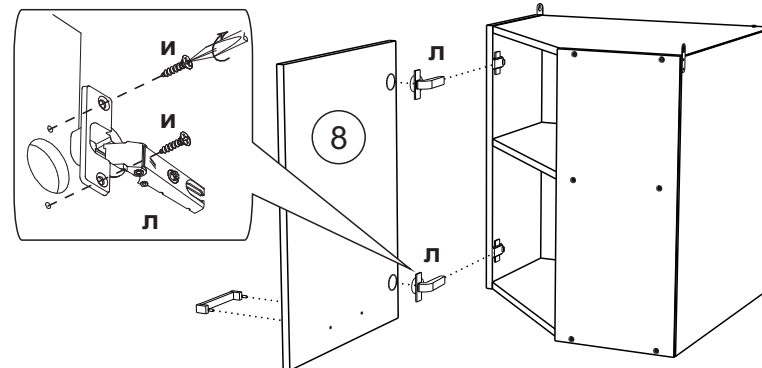
3. Для крепления задних стенок (6) необходимо выравнять диагонали, установить соединительный брус (7) и закрепить ДВП гвоздями (г).

4. После чего к верхней части конструкции крепим навесы (н) шурупами 4x25 (ш).

5. Готовим фасад (8). Для этого в готовые отверстия вставляем угловые петли (л) и крепим шурупами 4x16 (и).

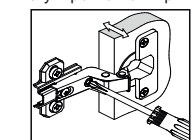
6. Для установки ручки (з) на створку (8) необходимо досверлить глухие отверстия диаметром 5 мм насквозь.

7. При необходимости отрегулировать положение двери и зазоры.

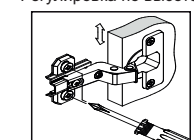


Регулировка положения двери и зазоров

Регулировка по ширине



Регулировка по высоте



Регулировка по глубине

