

Правила эксплуатации и инструкции по уходу за мебелью

Для поддержания надлежащего внешнего вида и долговечности мебели рекомендуется соблюдать следующие правила.

1. Мебельная продукция должна эксплуатироваться в сухих и теплых помещениях, имеющих отопление и вентиляцию, при температуре воздуха от +10С° до +40С°, относительной влажности 45-70%.
2. Устанавливать мебельную продукцию рекомендуется не менее 50-60см от источника тепла во избежание ускоренного старения покрытия и деформации мебельных панелей.
3. Все поверхности мебельной продукции требуется оберегать от попадания влаги во избежание разбухания панелей, отклеивания кромок на торцевых поверхностях.
4. Изделия необходимо устанавливать на ровных поверхностях.
5. По мере загрязнения изделий, поверхности протирают мягкой тканью со специальными средствами, использование абразивных веществ и растворителей может привести к необратимым повреждениям поверхностей.
6. Запрещается перемещение мебели в нагруженном состоянии, для перемещения необходимо освободить от вещей и съемных деталей конструкции.
7. В процессе эксплуатации возможно ослабление крепежной фурнитуры, необходимо осуществлять «Затяжку».

Общие технические указания по сборке.

Для удобства транспортировки и во избежании повреждений, мебель поставляется в разобранном виде в индивидуальной упаковке. Покупатель может собрать ее самостоятельно, либо воспользоваться услугами квалифицированных сборщиков. Не ознакомившись с инструкцией, не приступайте к сборке.

Перед сборкой необходимо обязательно проверить комплектность каждой упаковки, согласно комплекточной ведомости. Проверить наличие фурнитуры.
Внимание: При обнаружении дефектов и не комплектности к сборке не приступать. Претензия принимается при наличии упаковки.

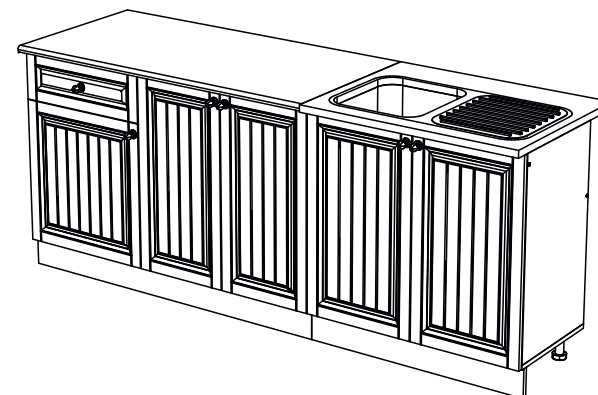
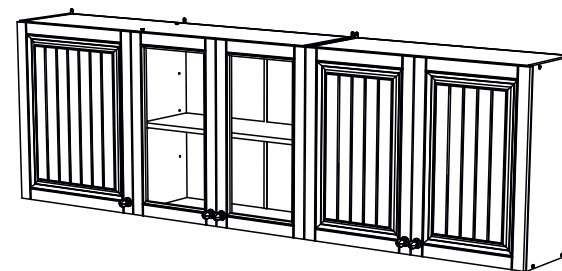
При сборке не рекомендуется одновременно вынимать детали из всех упаковок, во избежании их смешивания. Для удобства сборки и предотвращения перекосов и повреждений изделия, сборку производить на ровном полу покрытом бумагой либо тканью. Соблюдайте осторожность, чтобы не повредить поверхности деталей. В сборке сложных и больших изделий желательно участие двух человек.

Внимание: Производитель оставляет за собой право вносить незначительные изменения в конструкцию, не ухудшающие качество, внешний вид и дизайн изделия без предварительного уведомления.

ООО «ЭРА» Мебельное производство
Паспорт изделия
Инструкция по сборке и эксплуатации мебели

Кухонный гарнитур «Хозяюшка 2,0 м»

2000 (Ш) x 2070 (В) x 600 (Г)



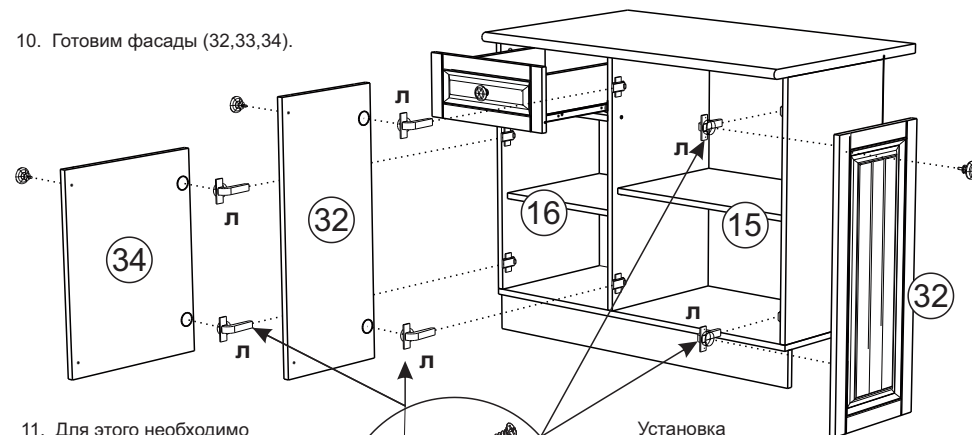
ЭРА
МЕБЕЛЬНОЕ
ПРОИЗВОДСТВО

Россия, 440031, Пензенская обл.,
г. Пенза, ул. Кривозерье, 28.
тел./факс: (8412) 62-02-00
эл. почта: mebel58@mail.ru
Сайт: www/mebel-era.ru

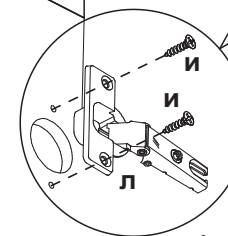
Комплектовочная ведомость на детали

| Упаковка | Наименование | Размер,мм | К-во | № |
|----------|-----------------------------|-----------|------|----|
| №1 | Крыша | 1200x402 | 1 | 1 |
| | Цоколь | 1200x100 | 1 | 12 |
| | Боковина | 626x270 | 4 | 19 |
| | Вязка | 768x270 | 1 | 23 |
| | Полка | 668x250 | 1 | 21 |
| | Перегородка | 592x270 | 1 | 20 |
| | Полка | 484x250 | 1 | 7 |
| | Вязка | 768x270 | 1 | 23 |
| | Цоколь | 800x100 | 1 | 13 |
| | Планка | 768x74 | 2 | 14 |
| | Планка | 484x74 | 1 | 11 |
| | Вязка ящика | 427x120 | 1 | 10 |
| | Вязка | 1168x270 | 2 | 24 |
| | Брус соединительный для ДВП | 590 | 2 | 17 |
| | | 670 | 1 | |
| ДВП | 710x506 | 1 | 25 | |
| | 622x506 | 1 | 26 | |
| | 459x405 | 1 | 28 | |
| №2 | Крыша | 800x402 | 1 | 22 |
| | Боковина левая | 690x402 | 1 | 2 |
| | Боковина правая | 690x402 | 1 | 3 |
| | Боковина мойки правая | 690x402 | 1 | 3 |
| | Боковина мойки левая | 690x402 | 1 | 6 |
| | Полка | 668x380 | 1 | 21 |
| | Полка | 484x380 | 1 | 7 |
| | Боковина ящика правая | 400x120 | 1 | 8 |
| | Боковина ящика левая | 400x120 | 1 | 9 |
| | Перегородка | 690x402 | 1 | 4 |
| | ДВП | 710x344 | 2 | 29 |
| 622x397 | | 2 | 27 | |
| 622x344 | | 2 | 30 | |
| №3 | Фасад под стекло | 620x346 | 2 | 31 |
| | Фасад | 702x346 | 2 | 32 |
| | Фасад | 702x396 | 2 | 33 |
| | Фасад | 524x496 | 1 | 34 |
| | Фасад ящика | 172x496 | 1 | 35 |
| | Фасад | 620x496 | 1 | 36 |
| | Фасад | 620x396 | 2 | 37 |
| №4 | Столешница | 1200x600 | 1 | 18 |
| №5 | Стекло (кризет) | 533x260 | 2 | 38 |

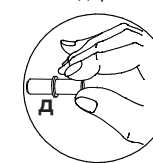
10. Готовим фасады (32,33,34).



11. Для этого необходимо в готовые отверстия вставить и закрепить накладные петли (л) и закрепить шурупами 4x16 (и).

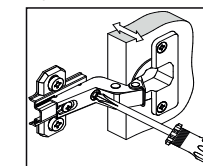


Установка полкодержателя

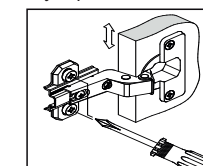


Регулировка положения двери и зазоров

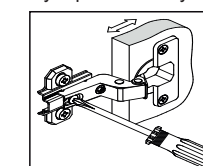
Регулировка по ширине



Регулировка по высоте



Регулировка по глубине



12. Для установки ручек (о) необходимо досверлить нужные вам отверстия сверлом 5 мм насквозь и фиксируем ручку с помощью винта.

13. Навешиваем фасады и при необходимости регулируем положение дверей и зазоры.

14. Вставляем полки (15,16), предварительно закрепив полкодержатели (д).

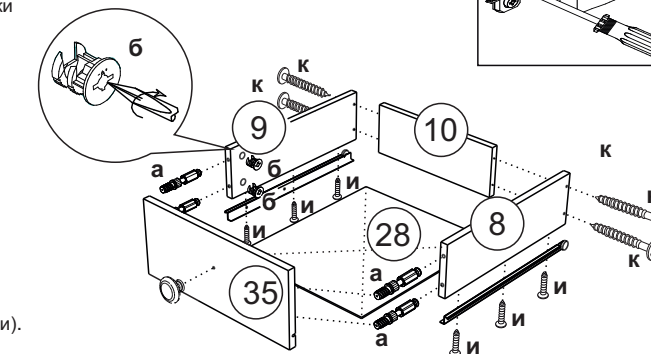
Сборка ящика

1. Боковины (8,9) соединить вязкой (10) при помощи шурупа 4x35 (ш).

2. Для установки ручек на панель (35) необходимо досверлить глухие отверстия диаметром 5 мм насквозь. Далее закрепить ручки винтом.

3. Панель ящика (35) закрепить к бокам ящика (8,9) с помощью эксцентриковых стяжек (а,б).

4. Собранный конструкцию положить лицевой стороной вниз и закрепить дно ящика (28) гвоздями (г), предварительно уравнивая диагонали. На боковинах ящика (8,9) установить направляющие (х) зафиксировав шурупами 4x16 (и).

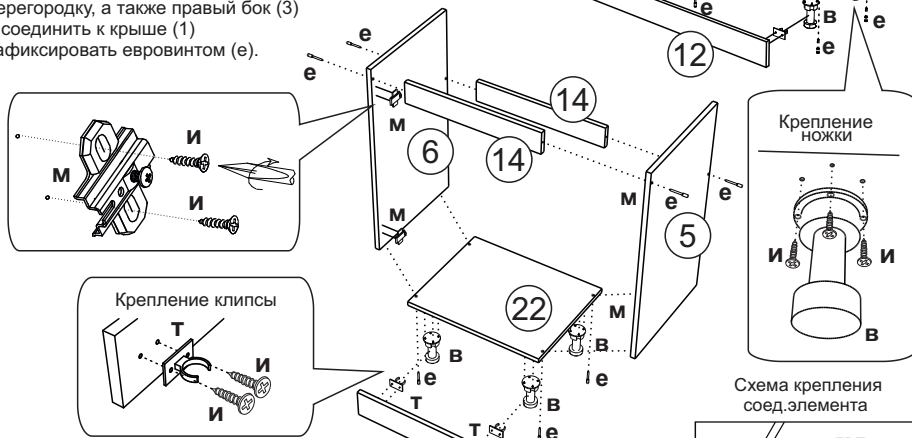


Порядок сборки нижней части кухонного гарнитура.

1. На левую боковину (2) и перегородку (4) закрепить с помощью шурупов 4x16 (и) ответные планки петель (м) и направляющие (х). Обратите внимание, что на перегородку (4), направляющие (х) и планки петель (м) закрепляются с разных сторон. В отверстия диаметром 15 мм вставить чашки эксцентриковой стяжки (б). На боковину мойки (5 или 6) в зависимости от стороны открывания фасада также установить планки петель (м).

2. На крышку (18) установить штоки эксцентриковой стяжки (а).

3. Производим сборку корпуса секции 1200 мм. Для сборки корпуса между левой боковиной (2) и перегородкой (4) установить планку (11) и закрепить евровинтом (е). Далее скрепленные планкой левый бок и перегородку, а также правый бок (3) присоединить к крышке (1) и зафиксировать евровинтом (е).



4. Производим сборку корпуса мойки 800 мм. Боковины (5 и 6) соединяем планками (14) и крепим к крышке (22). Крепление осуществляем при помощи еврошурупа (е).

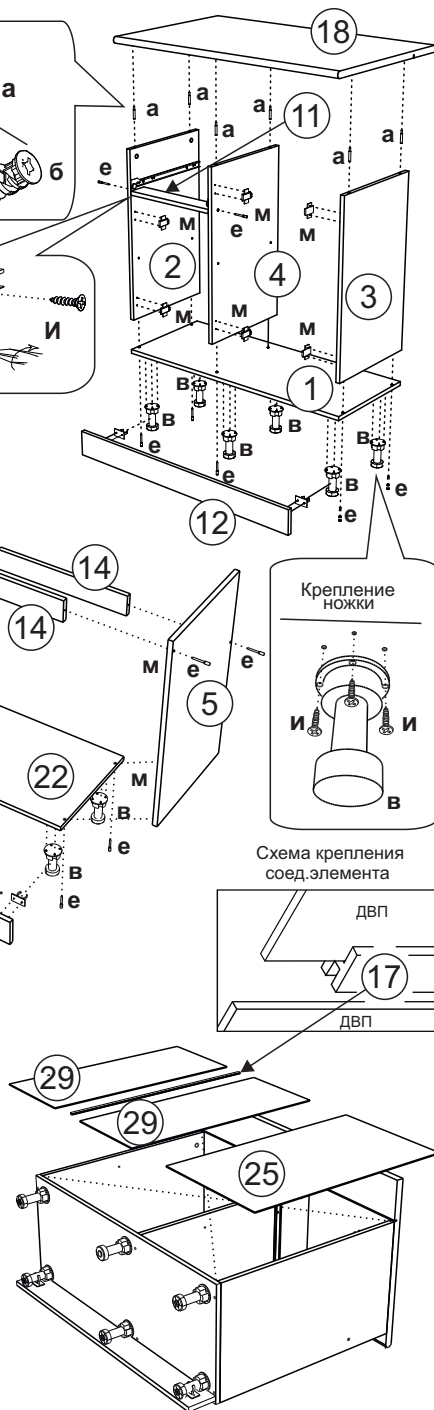
5. Собранную конструкцию поставить вертикально, сверху положить столешницу (18) и затянуть эксцентриковую стяжку.

6. Для закрепления задних стенок ДВП, необходимо перевернуть собранный корпус лицевой стороной вниз.

7. Укладываем ДВП (29) в больший проем секции, используя соединительный брус в месте стыка, а ДВП (25) в меньший проем.

8. Верхнюю часть ДВП необходимо вставить в паз на столешнице (18). Закрепляем ДВП гвоздями (г).

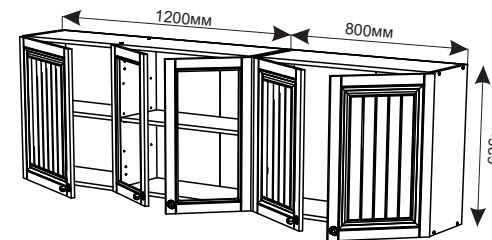
9. На крышку (1) установить ножки (в) при помощи шурупов 4x16 (и).



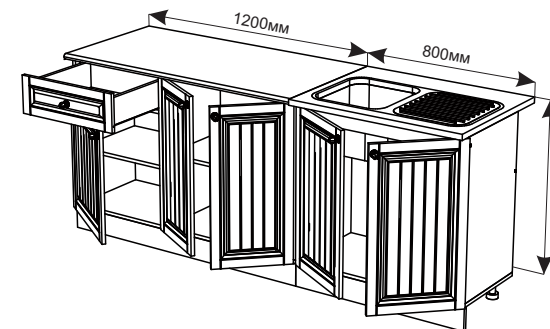
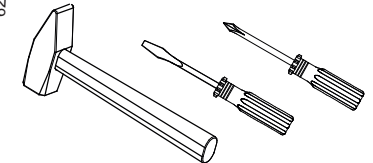
Комплектовочная ведомость на фурнитуру

| Шток стяжки эксцентриковой | Чашка стяжки эксцентриковой | Ножка | Гвозди | Полкодержатель | Евровинт | Ручка K4 (+ винт) |
|----------------------------|-----------------------------|------------|-----------------|-----------------|-----------------------------|--------------------------|
| а 10шт | б 10шт | в 10шт | г 90шт | д 24шт | е 36шт | о 11шт |
| Навес | Шуруп 4x25 | Шуруп 4x16 | Шуруп 4x35 | Петля накладная | Планка петли | Заглушка для эксцентрика |
| ж 5шт | з 10шт | и 140шт | к 4шт | л 20шт | м (цвет: Белый)10шт | т (цвет: Белый)10шт |
| Заглушка для евровинта | Шуруп 3x16 | Еврокюль | Крепление мойки | Клеймер | Брус соединительный для ДВП | Клипса+планка |
| у (цвет: Белый) 10шт | н 20шт | п 1шт | р 4шт | с 16шт | 590 мм - 2 670 мм - 1 | т 4шт |
| Шайба пластмассовая | Направляющие 400мм | | | | | |
| 10шт | 1ком-т | | | | | |

Мойка в комплект кухонного гарнитура не входит!



Необходимый инструмент для сборки

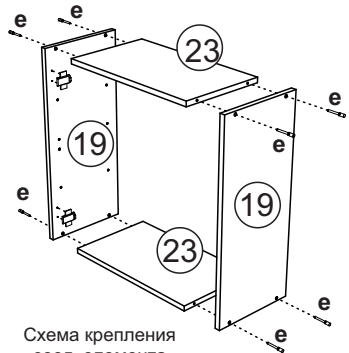
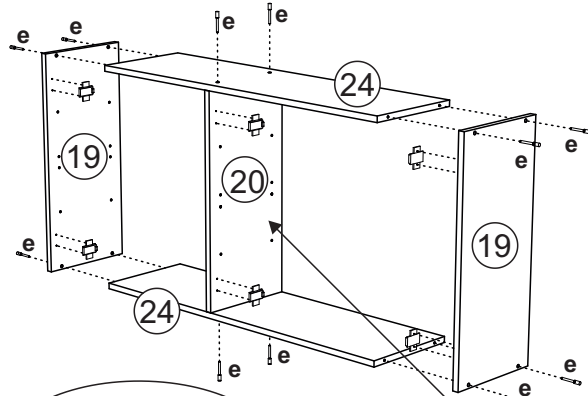


Также вам понадобится инструмент для сверления отверстий и сверло диаметром 5мм.

Внимание: Производитель рекомендует Вам производить сборку с помощью специалиста, так как неправильная сборка может привести к нежелательным последствиям. Данная инструкция даст Вам необходимую информацию и рекомендации по сборке, порядка которой просим Вас придерживаться. Перед сборкой необходимо внимательно ознакомиться с инструкцией, проверить комплектность фурнитуры и разобрать её по назначению. Заранее выбрать место установки комплекта. Вскрыть пакеты и прикрепить фурнитуру по наклейкам. Детали в пакетах полностью соответствуют комплектовочной ведомости на детали.

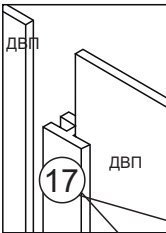
Порядок сборки верхней части кухонного гарнитура.

1. Для облегчения процесса сборки, перед ее началом, необходимо предварительно установить на боковины (19) и перегородку (20) ответные планки петель (м) шурупами 4x16 (и).
2. Производим сборку корпуса. Для сборки секции 1200 мм перегородку (20) установить между вязками (24) и зафиксировать. После этого боковины (19) соединить с вязками (24) и скрепить шурупами (е). Все детали корпуса фиксируются евроинтом (е).



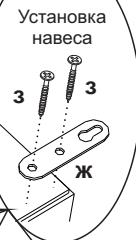
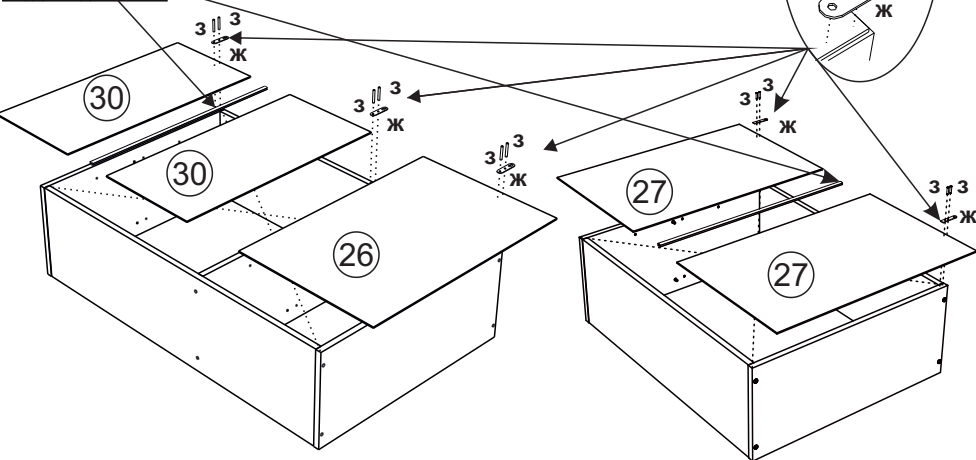
3. Для сборки секции 800 мм боковины (19) соединить с вязками (23) и скрепить евроинтом (е).
4. Для закрепления задних стенок ДВП необходимо перевернуть собранные корпуса лицевой стороной вниз. Замерить и уровнять диагональ.

Схема крепления
соед. элемента



5. В секцию 1200 мм укладываем ДВП (30) в больший проем секции, используя соединительный брус в месте стыка, а ДВП (26) в меньший проем. Закрепляем ДВП гвоздями (г). В месте крепления ДВП (26и30) к перегородке (20) дополнительно использовать пластмассовую шайбу (у). В секцию 800 мм уложить ДВП (27) и закрепить гвоздями (г), используя соединительный брус в месте стыка.

6. После закрепления ДВП необходимо установить навесы (ж) и зафиксировать шурупами 4x25 (з).



7. Расположив секции по местам, необходимо установить полкодержатели (д). Обращаем ваше внимание на то, что секция 800 мм предусмотрена как сушка и не имеет полки. Также в секции 1200 мм при необходимости возможно вынуть полки и установить сушку дополнительно. Далее вложить полки (7 и 21).

8. Готовим фасады. Для этого закрепляем на створки (31,36,37) накладные петли (л) шурупами 4x16 (и).

9. На фасады под стекло (31) приложить стекло (38), отступив от края фасада (как показано на рис. 1), установить кляймеры (р) и зафиксировать шурупами 3x16 (н).

10. После чего установить и закрепить фасады. При необходимости отрегулировать положение дверей и зазоры.

11. Для установки ручек (о) досверливаем нужные вам отверстия сверлом диаметром 5 мм и фиксируем ручку с помощью винта.

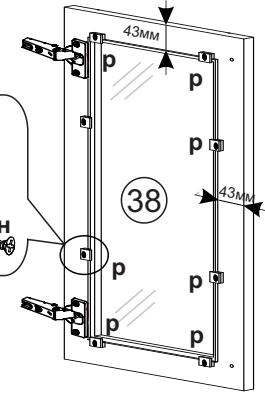
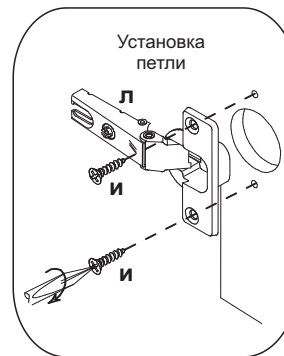
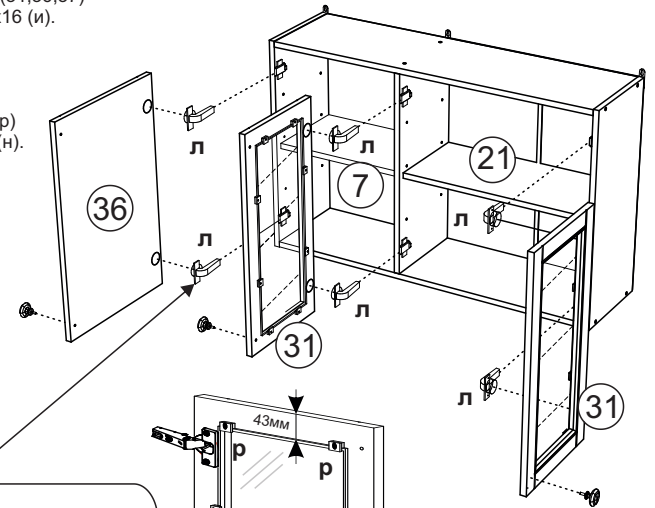
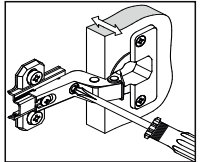


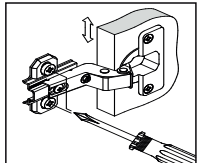
Рис. 1

Регулировка
положения
двери и зазоров

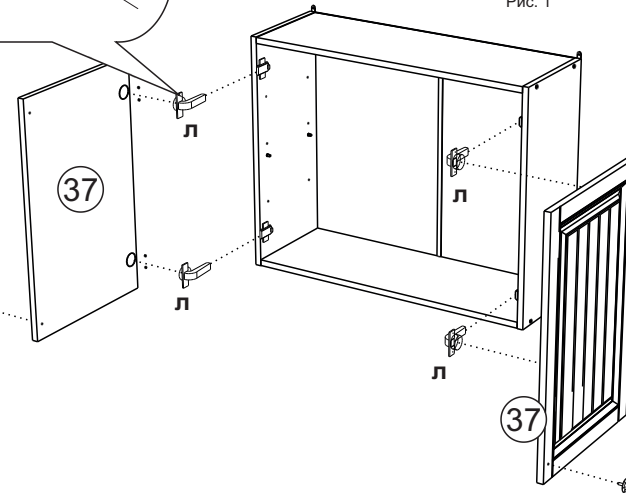
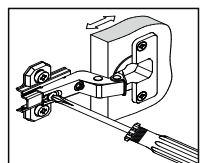
Регулировка по ширине



Регулировка по высоте



Регулировка по глубине



Правила эксплуатации и инструкции по уходу за мебелью

Для поддержания надлежащего внешнего вида и долговечности мебели рекомендуется соблюдать следующие правила.

1. Мебельная продукция должна эксплуатироваться в сухих и теплых помещениях, имеющих отопление и вентиляцию, при температуре воздуха от +10С° до +40С°, относительной влажности 45-70%.
2. Устанавливать мебельную продукцию рекомендуется не менее 50-60см от источника тепла во избежание ускоренного старения покрытия и деформации мебельных панелей.
3. Все поверхности мебельной продукции требуется оберегать от попадания влаги во избежание разбухания панелей, отклеивания кромок на торцевых поверхностях.
4. Изделия необходимо устанавливать на ровных поверхностях.
5. По мере загрязнения изделий, поверхности протирают мягкой тканью со специальными средствами, использование абразивных веществ и растворителей может привести к необратимым повреждениям поверхностей.
6. Запрещается перемещение мебели в нагруженном состоянии, для перемещения необходимо освободить от вещей и съемных деталей конструкции.
7. В процессе эксплуатации возможно ослабление крепежной фурнитуры, необходимо осуществлять «Затяжку».

Общие технические указания по сборке.

Для удобства транспортировки и во избежание повреждений, мебель поставляется в разобранном виде в индивидуальной упаковке. Покупатель может собрать ее самостоятельно, либо воспользоваться услугами квалифицированных сборщиков. Не ознакомившись с инструкцией, не приступайте к сборке.

Перед сборкой необходимо обязательно проверить комплектность каждой упаковки, согласно комплектовочной ведомости. Проверить наличие фурнитуры.

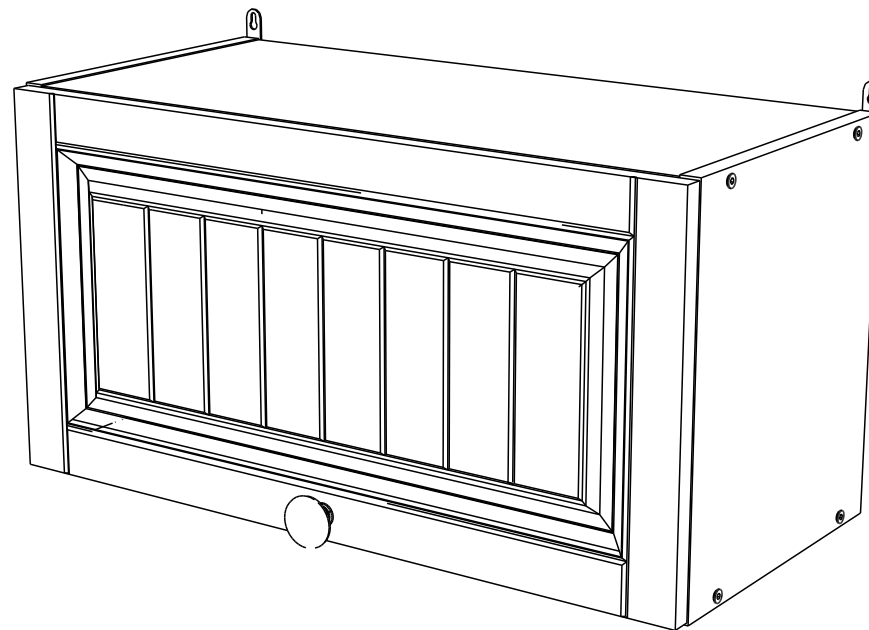
Внимание: При обнаружении дефектов и не комплектности к сборке не приступать. Претензия принимается при наличии упаковки.

При сборке не рекомендуется одновременно вынимать детали из всех упаковок, во избежание их смешивания. Для удобства сборки и предотвращения перекосов и повреждений изделия, сборку производить на ровном полу покрытом бумагой либо тканью. Соблюдайте осторожность, чтобы не повредить поверхности деталей. В сборке сложных и больших изделий желательно участие двух человек.

Внимание: Производитель оставляет за собой право вносить незначительные изменения в конструкцию, не ухудшающие качество, внешний вид и дизайн изделия без предварительного уведомления.

ООО «ЭРА» Мебельное производство
Паспорт изделия
Инструкция по сборке и эксплуатации мебели

Кухня «Хозяюшка» ГА3600



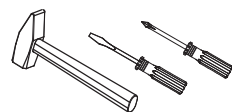
ЭРА
МЕБЕЛЬНОЕ
ПРОИЗВОДСТВО

Россия, 440031, Пензенская обл.,
г. Пенза, ул. Кривозерье, 28.
тел./факс: (8412) 62-02-00
эл. почта: mebel58@mail.ru
Сайт: www/mebel-era.ru

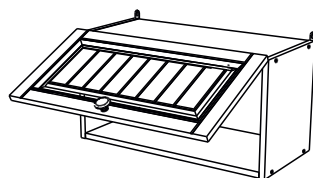
Упаковочная ведомость на детали

| Упаковка | Наименование | Размер, мм | К-во | № |
|----------|---------------------|-----------------------|------|---|
| №1 | Боковина левая | 300x270 | 1 | 1 |
| | Боковина правая | 300x270 | 1 | 2 |
| | Вязка | 568x270 | 2 | 3 |
| | ДВП | 296x197 | 3 | 4 |
| | Брус соединительный | 266 | 2 | 5 |
| | Фурнитура | пакет №1 | | |
| | | газовый кронштейн-1шт | | |
| №2 | Фасад | 294x596 | 1 | 6 |

Необходимый инструмент для сборки



Также вам понадобится инструмент для сверления отверстий и сверло диаметром 5 мм



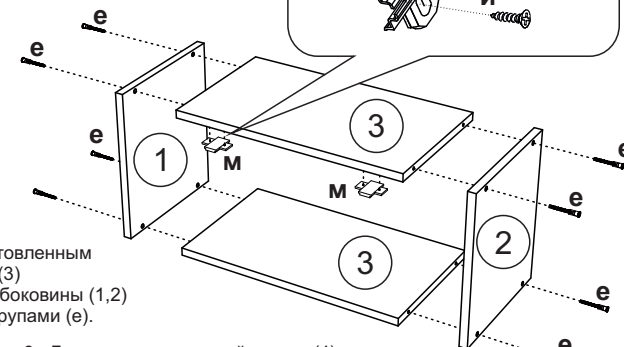
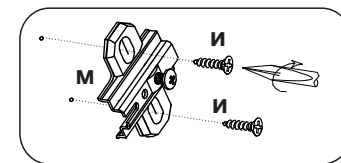
Внимание: Производитель рекомендует Вам производить сборку с помощью специалиста, так как неправильная сборка может привести к нежелательным последствиям. Данная инструкция даст Вам необходимую информацию и рекомендации по сборке, порядка которой просим Вас придерживаться. Перед сборкой необходимо внимательно ознакомиться с инструкцией, проверить комплектность фурнитуры и разобрать её по назначению. Заранее выбрать место установки комплекта. Вскрыть пакеты и прикрепить фурнитуру по наколкам. Детали в пакетах полностью соответствуют комплекточной ведомости на детали.

Комплектовочная ведомость на фурнитуру

| | | | | | | |
|--|---|---|---|---|--|--|
| Евровинт  8 шт | Шуруп 4x16  8 шт | Шуруп 4x25  4 шт | Гвозди  15 шт | Навес  2шт | Петля накладная  2 шт | Планка петли  |
| Заглушка для евровинта  4 шт | Евроключ  1шт | Газлифт  1шт | Брус соединительный  266мм-2шт | | | |

Порядок сборки

1. Предварительно на вязку (3) фиксируем ответные планки петель (м) шурупами 4x16 (и).



2. К подготовленным вязкам (3) крепим боковины (1,2) еврошурупами (е).

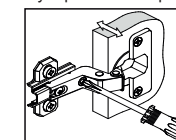
3. Для крепления задней стенки (4) необходимо выравнить диагонали и установить соединительный брус (5). Закрепить ДВП гвоздями (г).

Регулировка положения двери и зазоров

4. После чего к верхней части конструкции крепим навесы (н) шурупами 4x25 (ш).

Регулировка по ширине

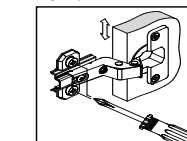
5. Готовим фасад (6). Для этого в готовые отверстия вставляем накладные петли (л) и крепим шурупами 4x16 (и).



6. Для установки ручки (з) на створку (6) необходимо досверлить глухие отверстия диаметром 5 мм насквозь.

Регулировка по высоте

7. При необходимости отрегулировать положение двери и зазоры. Установить газлифт (т).



Регулировка по глубине

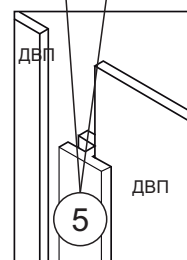
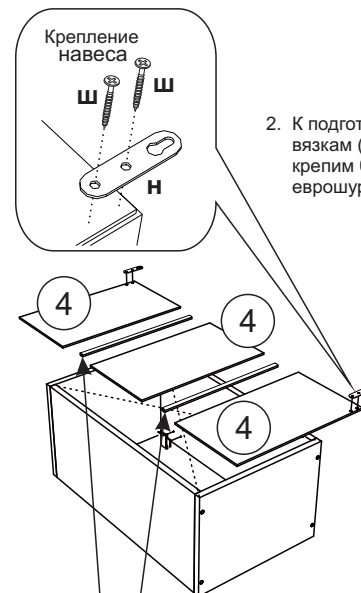
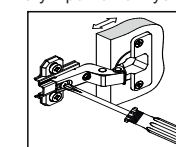


Схема крепления соедин.элемента

