

Правила эксплуатации и инструкции по уходу за мебелью

Для поддержания надлежащего внешнего вида и долговечности мебели рекомендуется соблюдать следующие правила.

1. Мебельная продукция должна эксплуатироваться в сухих и теплых помещениях, имеющих отопление и вентиляцию, при температуре воздуха от +10С° до +40С°, относительной влажности 45-70%.
2. Устанавливать мебельную продукцию рекомендуется не менее 50-60см от источника тепла во избежание ускоренного старения покрытия и деформации мебельных панелей.
3. Все поверхности мебельной продукции требуется оберегать от попадания влаги во избежание разбухания панелей, отклеивания кромок на торцевых поверхностях.
4. Изделия необходимо устанавливать на ровных поверхностях.
5. По мере загрязнения изделий, поверхности протирают мягкой тканью со специальными средствами, использование абразивных веществ и растворителей может привести к необратимым повреждениям поверхностей.
6. Запрещается перемещение мебели в нагруженном состоянии, для перемещения необходимо освободить от вещей и съемных деталей конструкции.
7. В процессе эксплуатации возможно ослабление крепежной фурнитуры, необходимо осуществлять «Затяжку».

Общие технические указания по сборке.

Для удобства транспортировки и во избежание повреждений, мебель поставляется в разобранном виде в индивидуальной упаковке. Покупатель может собрать ее самостоятельно, либо воспользоваться услугами квалифицированных сборщиков. Не ознакомившись с инструкцией, не приступайте к сборке.

Перед сборкой необходимо обязательно проверить комплектность каждой упаковки, согласно комплектной ведомости. Проверить наличие фурнитуры.
Внимание: При обнаружении дефектов и не комплектности к сборке не приступать. Претензия принимается при наличии упаковки.

При сборке не рекомендуется одновременно вынимать детали из всех упаковок, во избежание их смешивания. Для удобства сборки и предотвращения перекосов и повреждений изделия, сборку производить на ровном полу покрытом бумагой либо тканью. Соблюдайте осторожность, чтобы не повредить поверхности деталей. В сборке сложных и больших изделий желательно участие двух человек.

Внимание: Производитель оставляет за собой право вносить незначительные изменения в конструкцию, не ухудшающие качество, внешний вид и дизайн изделия без предварительного уведомления.

ООО «ЭРА» Мебельное производство
Паспорт изделия
Инструкция по сборке и эксплуатации мебели

Кухня «Мальва» Н800-1Я



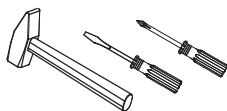
ЭРА
МЕБЕЛЬНОЕ
ПРОИЗВОДСТВО

Россия, 440031, Пензенская обл.,
г. Пенза, ул. Кривозерье, 28.
тел./факс: (8412) 62-02-00
эл. почта: mebel58@mail.ru
Сайт: www/mebel-era.ru

Упаковочная ведомость на детали

Упаковка	Наименование	Размер, мм	К-во	№
№1	Боковина левая	690x402	1	1
	Боковина правая	690x402	1	2
	Крышка	800x402	1	3
	Полка	767x380	1	4
	Фасад	396x556	2	5
	Фасад ящика	796x142	6	
	Цоколь	800x100	1	7
	Боковина ящика	400x90	2	8
	Вязка ящика	710x90	1	9
	Столешница	800x600	1	10
	ДВП	710x395	2	11
	Брус соединител.	670	1	13
	Фурнитура	пакет №1		ноги - 4шт

Необходимый инструмент для сборки



Также вам понадобится инструмент для сверления отверстий и сверло диаметром 5 мм



Внимание: Производитель рекомендует Вам производить сборку с помощью специалиста, так как неправильная сборка может привести к нежелательным последствиям. Данная инструкция даст Вам необходимую информацию и рекомендации по сборке, порядка которой просим Вас придерживаться. Перед сборкой необходимо внимательно ознакомиться с инструкцией, проверить комплектность фурнитуры и разобрать её по назначению. Заранее выбрать место установки комплекта. Вскрыть пакеты и прикрепить фурнитуру по наклейкам. Детали в пакетах полностью соответствуют комплектующей ведомости на детали.

Комплектовочная ведомость на фурнитуру

Шток стяжки эксцентриковой а 6 шт	Чашка стяжки эксцентриковой б 6шт	Ручка С18 64 мм «Венге» х 2шт	Брус соединительный 670 мм - 1шт			
Шуруп 4x16 и 48 шт	Шуруп 4x35 ш 4шт	Ручка С18 128 мм «Венге» з 1шт	Саморез с 6 шт	Петля накладная л л 4 шт	Планка петли м 1шт	Заглушка для эксцентрика «Венге» 6шт
Евровинт е 4 шт	Ножка регулируемая 100 мм н 4 шт	Клипса с планкой к 2 шт	Полкодержатель д 4 шт	Гвозди г 30шт	Евроключ 1шт	Направляющие роликовые 400 о 1 компл

Порядок сборки

1. Сборка производится тыльной стороной вниз.
2. Предварительно к боковинам (1,2) крепим роликовые направляющие (о), ответную планку петли (м) и фиксируем ножки (н) к крышке (3) шурупами 4x16 (и).
3. Крышку (3) соединяем с боковинами (1,2) евровинтом (е).
4. Столешницу (10) крепим к боковинам (1,2) эксцентриковой стяжкой (а), предварительно зафиксировав шток эксцентриковой стяжки (а).
5. К цоколю (7) крепим клипсы с планками (к) при помощи шурупа 4x16 (и).

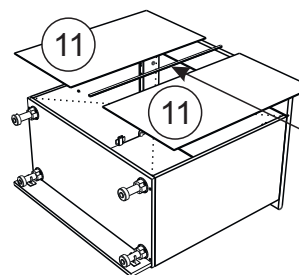
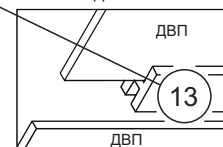
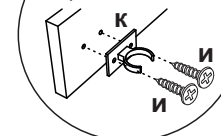


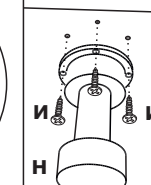
Схема крепления соединительного элемента



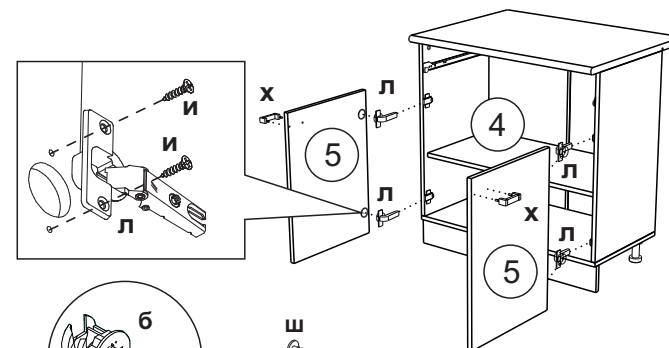
Крепление клипсы



Крепление ножки



6. К собранной конструкции крепим заднюю стенку (11) гвоздями (г), предварительно выравняв диагонали и установив соединительный брус (13).
7. Готовим фасады (5). Для этого на створки крепим накладные петли (л) шурупами 4x16 (и).
8. Для установки ручек (з) на фасады необходимо просверлить глухие отверстия диаметром 5 мм насквозь. Далее закрепить ручки саморезом (с) и навесить фасады.
9. Поставить полку (4), предварительно установив полкодержатели (д).



Сборка ящика

1. Шток эксцентриковой стяжки (а) крепим к фасаду ящика (6).
2. Боковины (8) соединить вязкой (9) при помощи шурупа 4x35 (ш).
3. Панель ящика (6) закрепить к боковинам ящика (8) с помощью эксцентриковых стяжек (а,б).
4. Собранный конструкцию положить лицевой стороной вниз и закрепить дно ящика (12) гвоздями (г).
5. На боковинах ящика (8) установить направляющие (о), зафиксировав их шурупами 4x16 (и).

