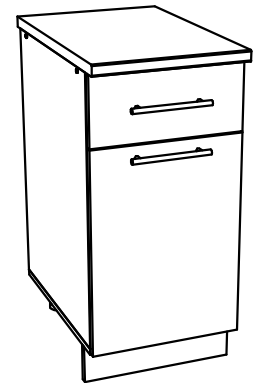
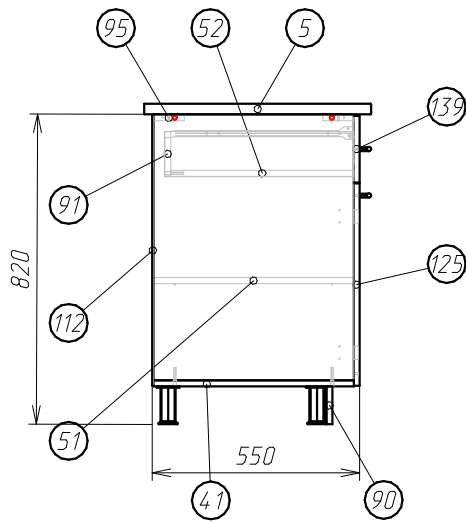
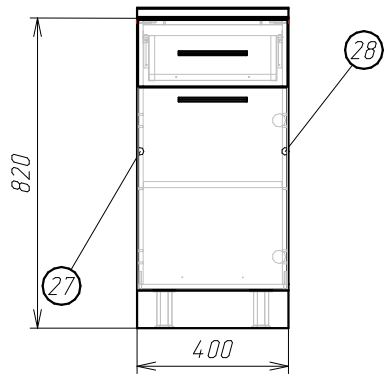


# Тумба кухонная СКЯ-1 40 " ОДРИ "

Схема сборки :

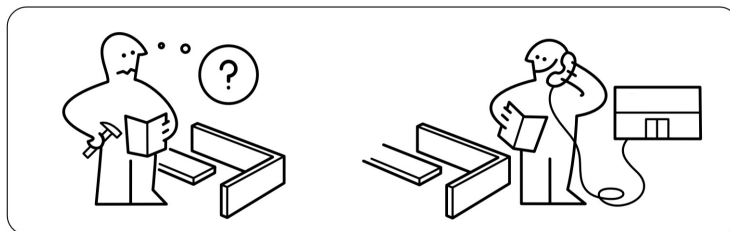
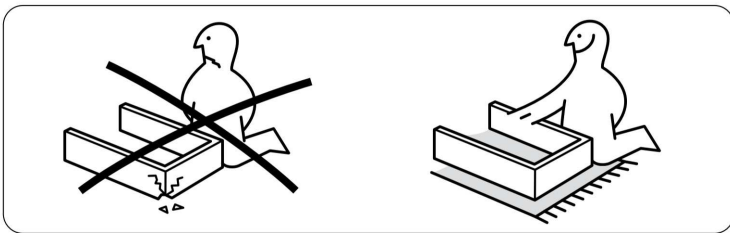
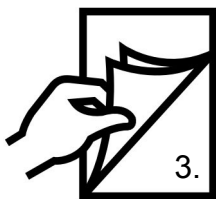


Фурнитура :

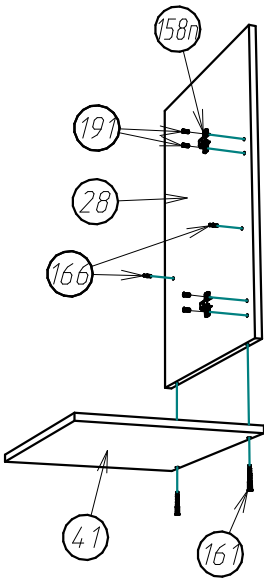
Деталировка:

Поз.	Наименование	Кол-во	Длина	Ширина
27	Боковина	1	704	530
28	Боковина	1	704	530
41	Дно	1	530	400
51	Полка	1	530	366
52	Дно ящика	1	337	482
90	Цоколь	1	400	100
91	Задняя панель ящика	1	337	118
95	Планка	2	368	82
112	ДВП задняя стенка	1	716	396
125	Дверь	1	535	396
139	Фасад ящика	1	176	396

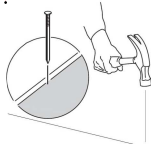
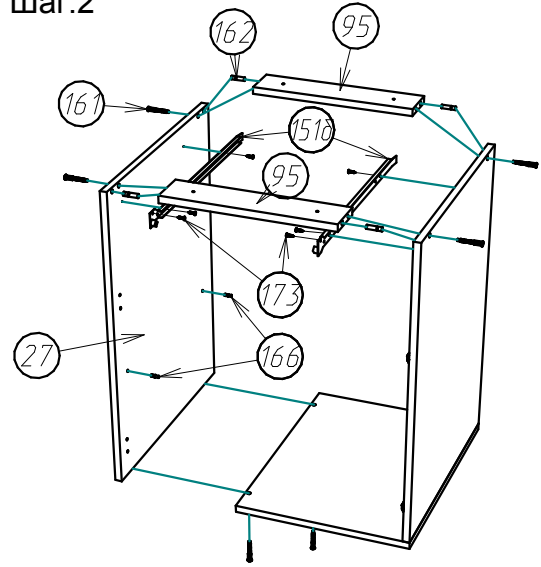
Поз.	Вид	Наименование	Кол.
151		Металлодокс 118x500	1
153		Опора кухонная	4
154		Ручка С-15 160мм	2
158		Петля накладная для ДСП комплект	2
161		Евровинт 6,5x50	10
162		Шкант 8x30	4
166		Полкодержатель штифт	4
170		Шуруп 3,5x30	4
173		Шуруп 3,5x16	42
191		Евровинт 6,3x13 к планке петли	4
192		Гвоздь 1,2x25	30
193		Шуруп 4x30 к ручке	4
196		Клипса к опоре кухонной	2
197		Ключ шестигранный	1
198		Заглушка самоклеяка	10



Шаг.1

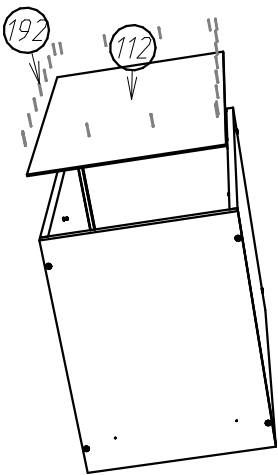


Шаг.2

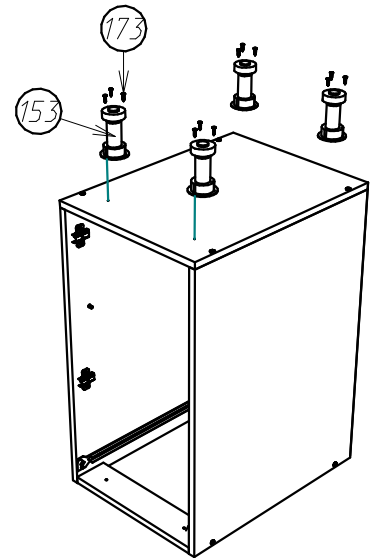


Шаг.3

Интервал 90-120мм.



Шаг.4



Шаг.5

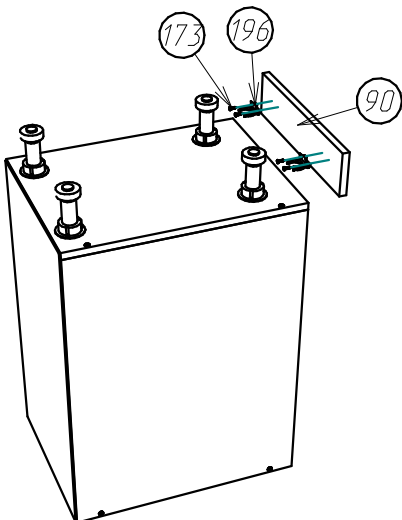
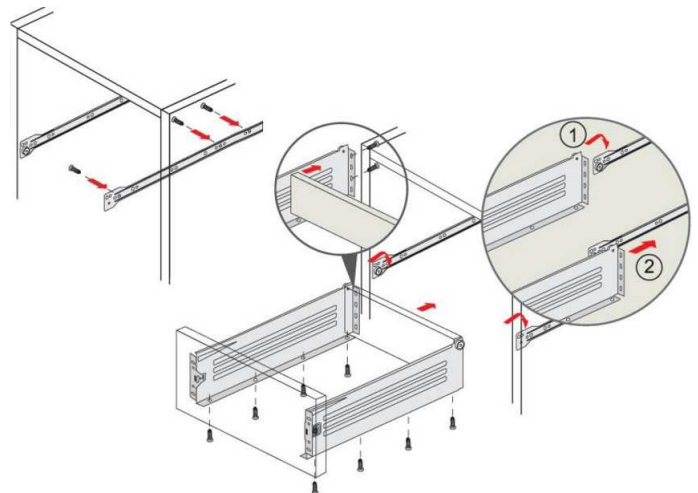
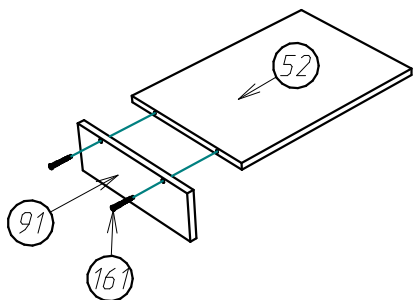


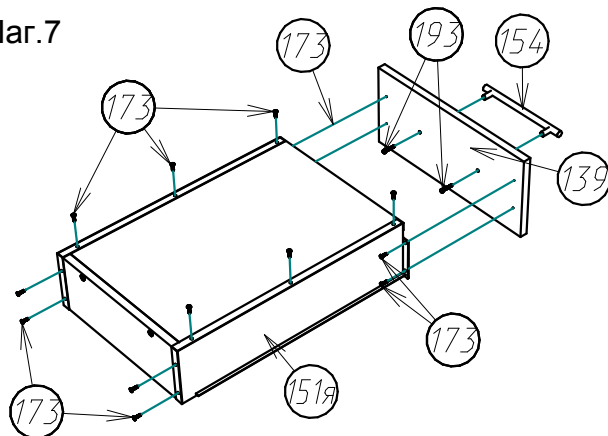
Схема установки мелалобокса:



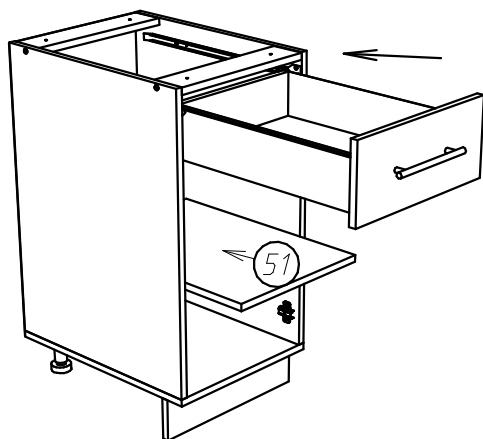
Шаг.6



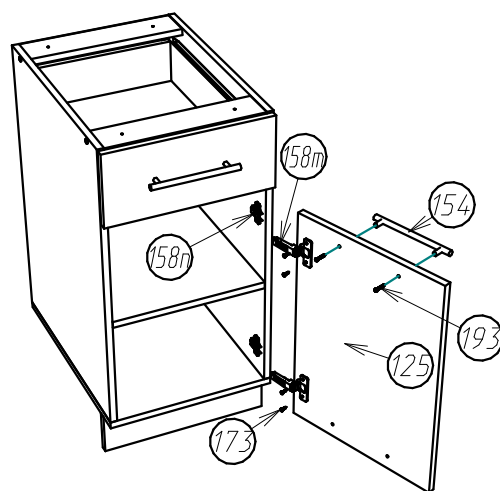
Шаг.7



Шаг.8



Шаг.9



Шаг.10

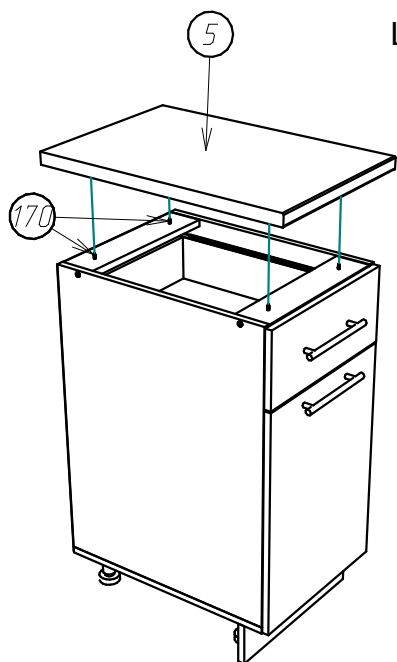


Схема регулировки фасадов:

