

Модуль серии КАТРИН
2004 x 1804 x 509 (В:Ш:Г)

ВМШ4Д



Фурнитура входящая в комплект

A. Ручка скоба 96 8 шт	B. Винт к ручке ящика 4x35 8 шт	C. Винт к ручке двери 4x25 8 шт	D. Полкодержатель 26 шт	E. Направл. шарик. 2 к-та	F. Саморез 4x16 82 шт	G. Саморез 4x30 8 шт
H. Евровинт 7x50 56 шт	I. Заглушка / евровинт 56 шт	J. Гвоздь 20x2 110 шт	K. Подпятник 12 шт	L. Штанга 1 шт	M. Штангодержатель 2 шт	N. Ключ шестигранный Z 1 шт
O. Профиль для ДВП 1 шт		P. Петля для двери накладная 6 шт	Q. Петля для двери полунакладная 6 шт	R. Шайба подкладная 8 шт	<p>На обе крайние двери использовать накладные петли. На внутренние двери использовать полунакладные петли.</p>	

Список необходимых инструментов
1. Отвертка крестовая
2. Молоток

Модуль серии КАТРИН
2004 x 1804 x 509 (В:Ш:Г)

ВМШ4Д

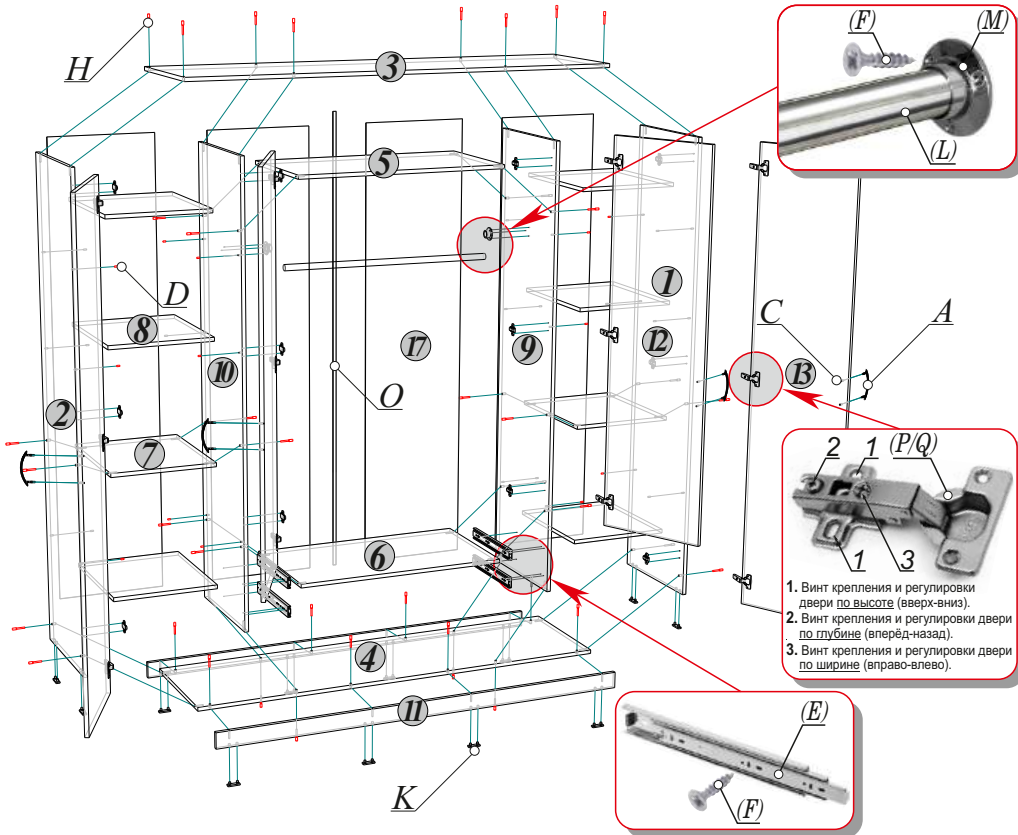


Фурнитура входящая в комплект

A. Ручка скоба 96 8 шт	B. Винт к ручке ящика 4x35 8 шт	C. Винт к ручке двери 4x25 8 шт	D. Полкодержатель 26 шт	E. Направл. шарик. 2 к-та	F. Саморез 4x16 82 шт	G. Саморез 4x30 8 шт
H. Евровинт 7x50 56 шт	I. Заглушка / евровинт 56 шт	J. Гвоздь 20x2 110 шт	K. Подпятник 12 шт	L. Штанга 1 шт	M. Штангодержатель 2 шт	N. Ключ шестигранный Z 1 шт
O. Профиль для ДВП 1 шт		P. Петля для двери накладная 6 шт	Q. Петля для двери полунакладная 6 шт	R. Шайба подкладная 8 шт	<p>На обе крайние двери использовать накладные петли. На внутренние двери использовать полунакладные петли.</p>	

Список необходимых инструментов
1. Отвертка крестовая
2. Молоток

Схема сборки шкафа

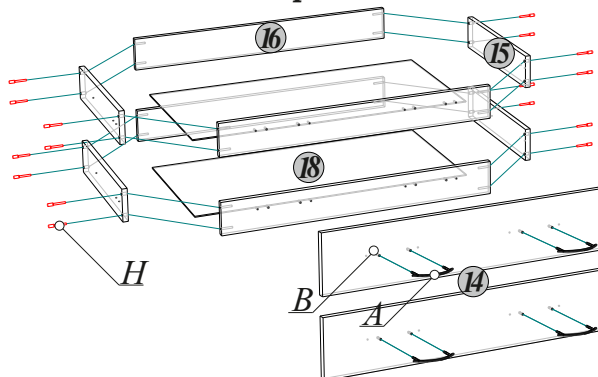


Спецификация на панели

Поз.	Наименование	Размер	Кол-во
1	Боковина правая	1984 x 490	1
2	Боковина левая	1984 x 490	1
3	Крыша	1802 x 490	1
4	Дно	1768 x 490	1
5	Полка жесткая	884 x 480	1
6	Полка жесткая	884 x 490	1
7	Полка жесткая	426 x 490	2
8	Полка съемная	424 x 488	6
9	Средник правый	1900 x 490	1
10	Средник левый	1900 x 490	1
11	Цоколь	1768 x 68	2
12	Дверь	1568 x 446	2
13	Дверь	1928 x 446	2
14	Фасад ящика	176 x 896	2
15	Стенка боковая ящика	450 x 100	4
16	Фальшпанель ящика	826 x 100	4
17	ДВП задняя стенка	1928 x 448	4
18	ДВП дно ящика	854 x 448	2

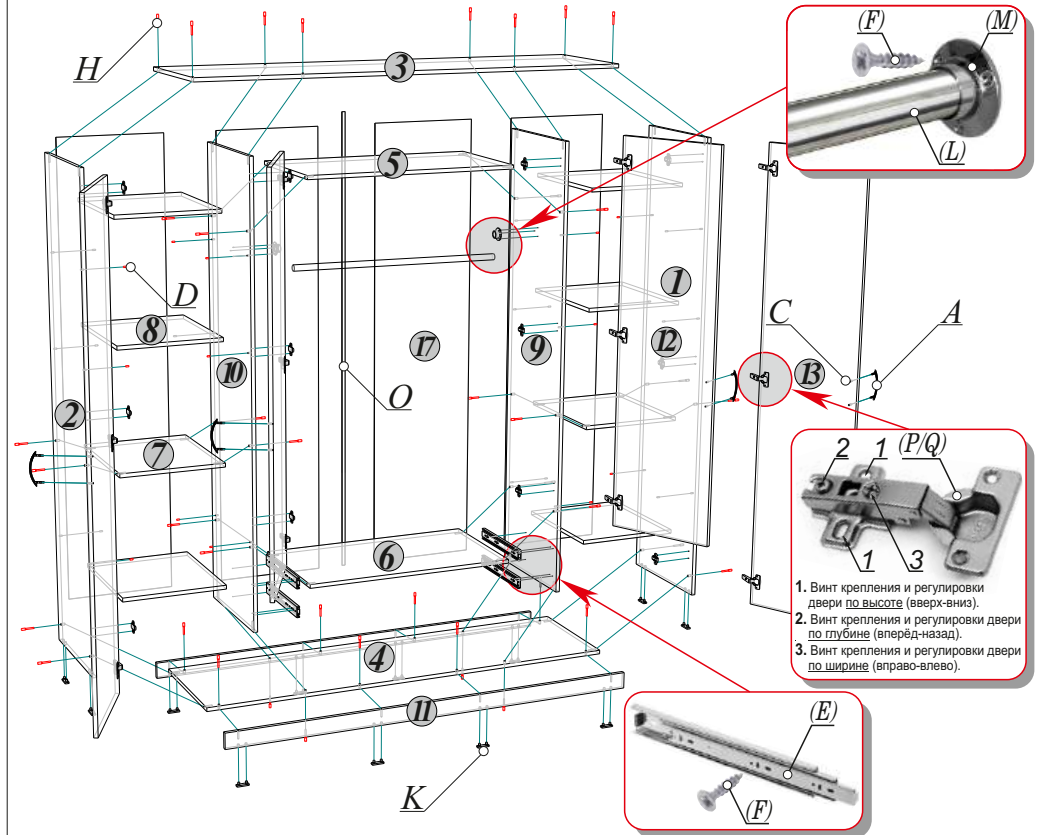
* На обе крайние двери использовать накладные петли (P)
 На внутренние двери использовать полунакладные петли (Q)
 ** Ручка к двери прикручивается винтом 4x25 (C)
 через шайбу подкладную (R)

Схема сборки ящиков



*** Направляющие к боковине крепятся на саморезы 4x16 (F)
 **** Фасад к фальшпанели крепится на саморезы 4x30 (G)
 ***** Дно ящика прибивается на гвозди 20x2 (J)

Схема сборки шкафа

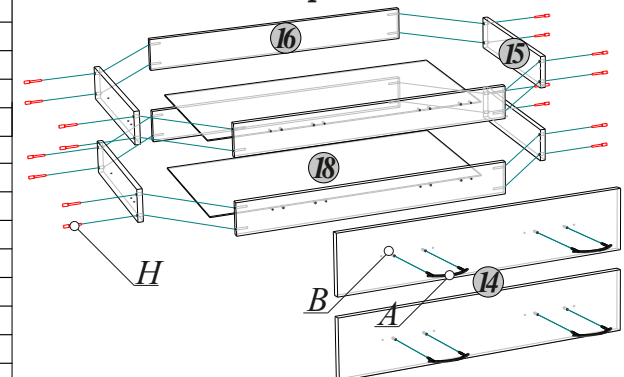


Спецификация на панели

Поз.	Наименование	Размер	Кол-во
1	Боковина правая	1984 x 490	1
2	Боковина левая	1984 x 490	1
3	Крыша	1802 x 490	1
4	Дно	1768 x 490	1
5	Полка жесткая	884 x 480	1
6	Полка жесткая	884 x 490	1
7	Полка жесткая	426 x 490	2
8	Полка съемная	424 x 488	6
9	Средник правый	1900 x 490	1
10	Средник левый	1900 x 490	1
11	Цоколь	1768 x 68	2
12	Дверь	1568 x 446	2
13	Дверь	1928 x 446	2
14	Фасад ящика	176 x 896	2
15	Стенка боковая ящика	450 x 100	4
16	Фальшпанель ящика	826 x 100	4
17	ДВП задняя стенка	1928 x 448	4
18	ДВП дно ящика	854 x 448	2

* На обе крайние двери использовать накладные петли (P)
 На внутренние двери использовать полунакладные петли (Q)
 ** Ручка к двери прикручивается винтом 4x25 (C)
 через шайбу подкладную (R)

Схема сборки ящиков



*** Направляющие к боковине крепятся на саморезы 4x16 (F)
 **** Фасад к фальшпанели крепится на саморезы 4x30 (G)
 ***** Дно ящика прибивается на гвозди 20x2 (J)