

Модуль серии КАТРИН
2004 x 902 x 509 (В:Ш:Г)

ВМШ2Д



Фурнитура входящая в комплект

A. Ручка скоба 96	B. Винт к ручке ящика 4x35	D. Петля для двери накладная	E. Направл. шарик.	F. Саморез 4x16	G. Саморез 4x30	
4 шт	4 шт	4 шт	2 к-та	58 шт	4 шт	
H. Евровинт 7x50	I. Заглушка / евровинт	J. Гвоздь 20x2	K. Подпятник	L. Штанга	M. Штангодержатель	N. Ключ шестигранный Z
42 шт	42 шт	40 шт	8 шт	1 шт	2 шт	1 шт
O. Профиль для ДВП	P. Шайба подкладная					
1 шт	4 шт					

Список необходимых инструментов
1. Отвертка крестовая
2. Молоток

Модуль серии КАТРИН
2004 x 902 x 509 (В:Ш:Г)

ВМШ2Д

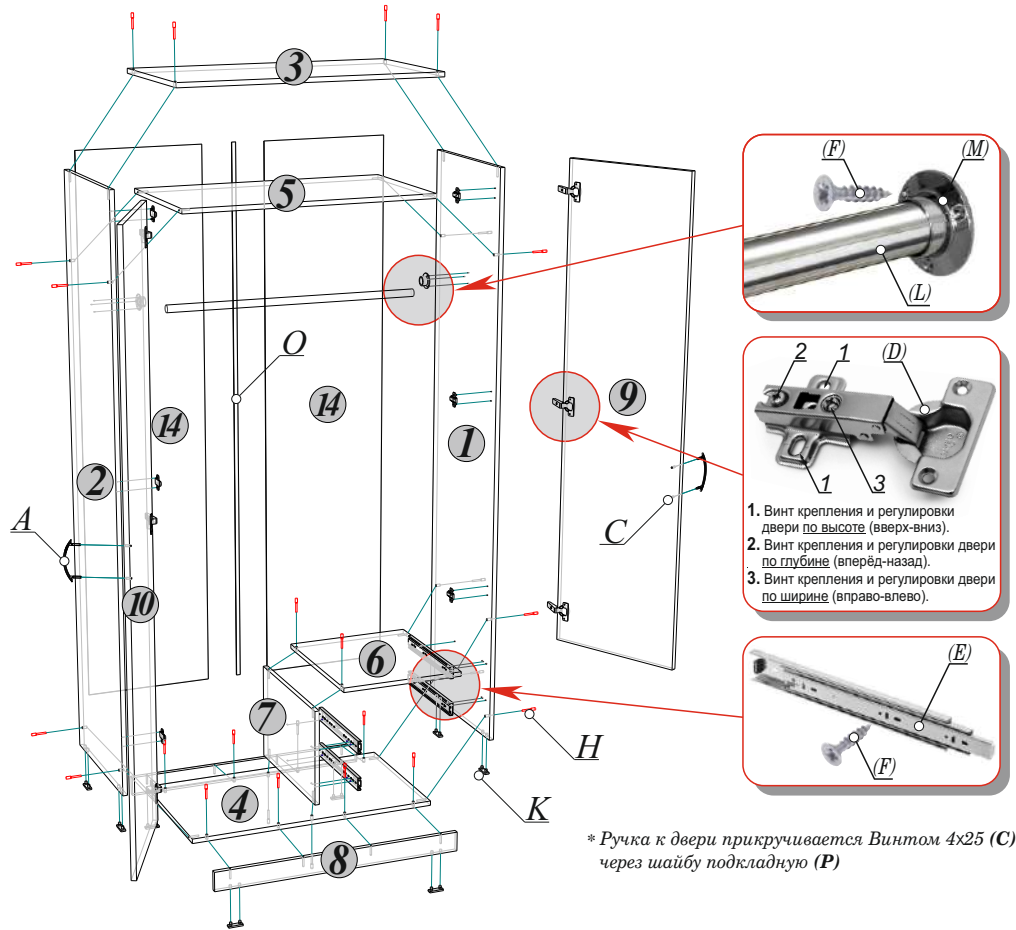


Фурнитура входящая в комплект

A. Ручка скоба 96	B. Винт к ручке ящика 4x35	C. Винт к ручке двери 4x25	D. Петля для двери накладная	E. Направл. шарик.	F. Саморез 4x16	G. Саморез 4x30
4 шт	4 шт	4 шт	6 шт	2 к-та	58 шт	4 шт
H. Евровинт 7x50	I. Заглушка / евровинт	J. Гвоздь 20x2	K. Подпятник	L. Штанга	M. Штангодержатель	N. Ключ шестигранный Z
42 шт	42 шт	40 шт	8 шт	1 шт	2 шт	1 шт
O. Профиль для ДВП	P. Шайба подкладная					
1 шт	4 шт					

Список необходимых инструментов
1. Отвертка крестовая
2. Молоток

Схема сборки шкафа

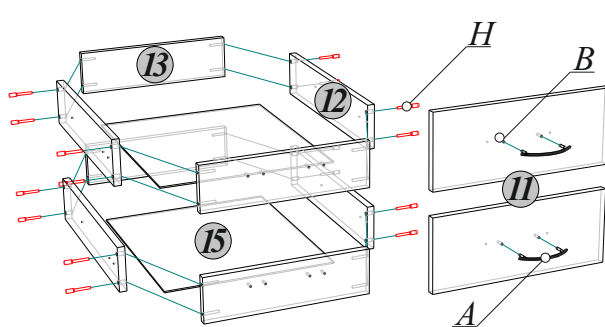


* Ручка к двери прикручивается Винтом 4x25 (C) через шайбу подкладную (P)

Спецификация на панели

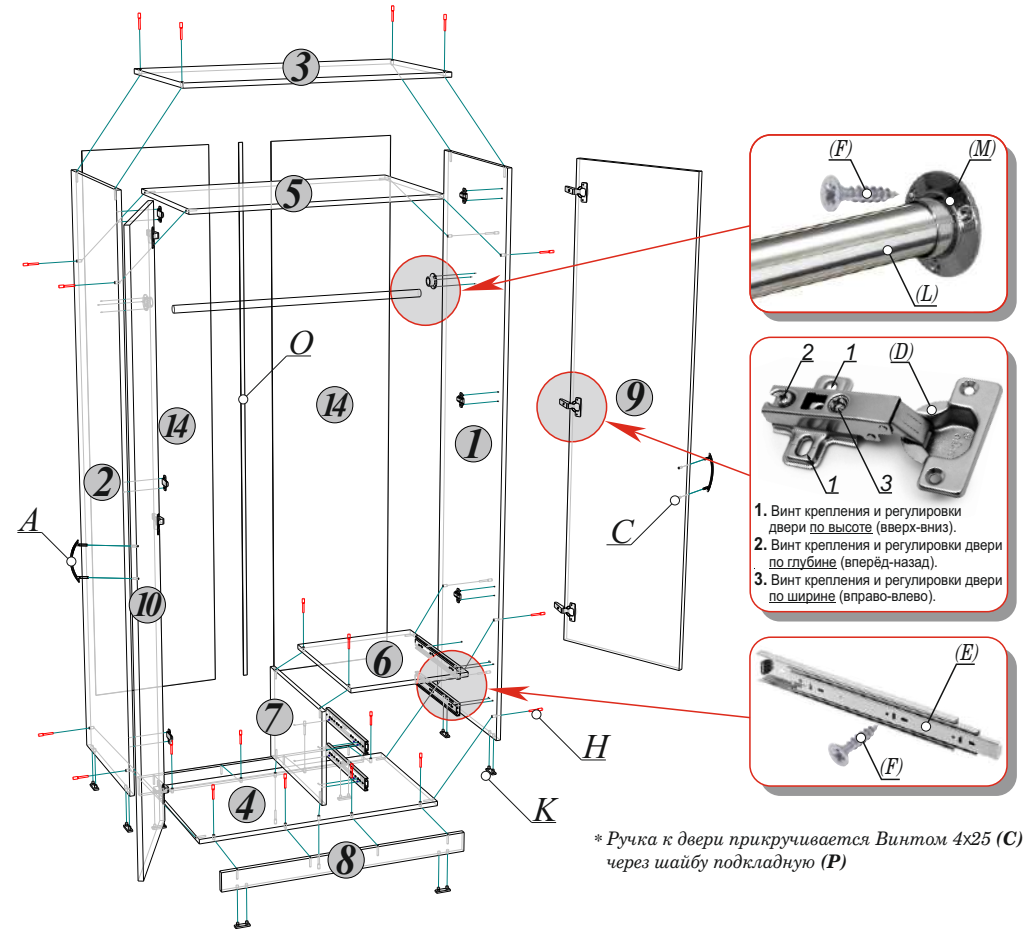
Поз.	Наименование	Размер	Кол-во
1	Боковина правая	1984 x 490	1
2	Боковина левая	1984 x 490	1
3	Крыша	902 x 490	1
4	Дно	868 x 490	1
5	Полка жесткая	868 x 480	1
6	Полка жесткая	434 x 490	1
7	Средник	336 x 490	1
8	Цоколь	868 x 68	2
9	Дверь	1568 x 446	1
10	Дверь	1928 x 446	1
11	Фасад ящика	176 x 446	2
12	Стенка боковая ящика	450 x 100	4
13	Фальшпанель ящика	360 x 100	4
14	ДВП задняя стенка	1928 x 448	2
15	ДВП дно ящика	388 x 448	2

Схема сборки ящиков



** Направляющие к боковине крепятся на саморезы 4x16 (F)
 *** Фасад к фальшпанели крепится на саморезы 4x30 (G)
 **** Дно ящика прибавляется на гвозди 20x2 (J)

Схема сборки шкафа

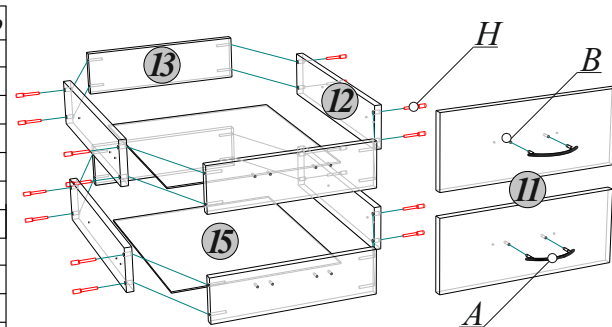


* Ручка к двери прикручивается Винтом 4x25 (C) через шайбу подкладную (P)

Спецификация на панели

Поз.	Наименование	Размер	Кол-во
1	Боковина правая	1984 x 490	1
2	Боковина левая	1984 x 490	1
3	Крыша	902 x 490	1
4	Дно	868 x 490	1
5	Полка жесткая	868 x 480	1
6	Полка жесткая	434 x 490	1
7	Средник	336 x 490	1
8	Цоколь	868 x 68	2
9	Дверь	1568 x 446	1
10	Дверь	1928 x 446	1
11	Фасад ящика	176 x 446	2
12	Стенка боковая ящика	450 x 100	4
13	Фальшпанель ящика	360 x 100	4
14	ДВП задняя стенка	1928 x 448	2
15	ДВП дно ящика	388 x 448	2

Схема сборки ящиков



** Направляющие к боковине крепятся на саморезы 4x16 (F)
 *** Фасад к фальшпанели крепится на саморезы 4x30 (G)
 **** Дно ящика прибавляется на гвозди 20x2 (J)