

ПАСПОРТ ИЗДЕЛИЯ

Модуль серии ТРИША

ТУМБА (2 ящика)

Т40-02



Высота: 511 *Ширина:* 400 *Глубина:* 400

ПАСПОРТ ИЗДЕЛИЯ

Модуль серии ТРИША

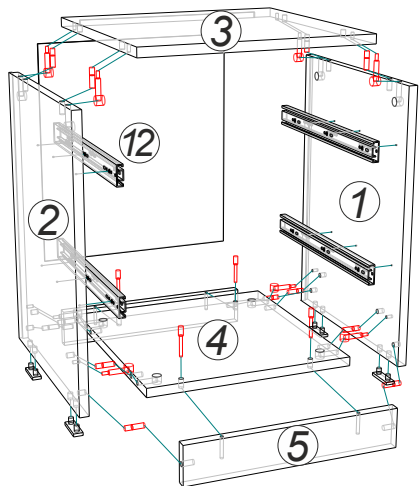
ТУМБА (2 ящика)

Т40-02

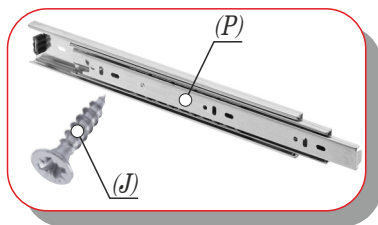


Высота: 511 *Ширина:* 400 *Глубина:* 400

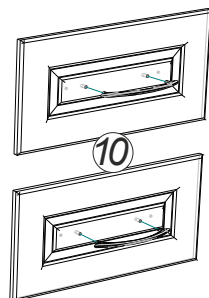
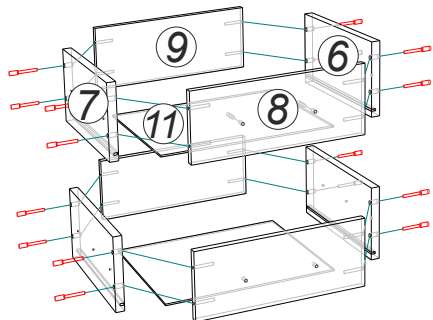
Схема сборки на тумбу Т40-02



1. Прикрутите направляющие (P) к боковинам
2. Соберите ящики и вставьте в направляющие
3. Заклейте заглушками все отверстия (C/F)



- * Направляющие к боковине крепятся на саморезы 4x16 (J)
- ** Фасад к фальшпанели крепится на саморезы 4x30 (Q)
- *** Дно ящика прибивается вставляется в пазы и прибивается на гвозди 20x2 (K)



Спецификация на панели

Поз.	Наименование	Размер	Кол-во
1	Боковина правая	491 x 383	1
2	Боковина левая	491 x 383	1
3	Крыша	400 x 400	1
4	Дно	366 x 379	1
5	Цоколь	366 x 68	2
6	Боковина ящика правая	350 x 140	2

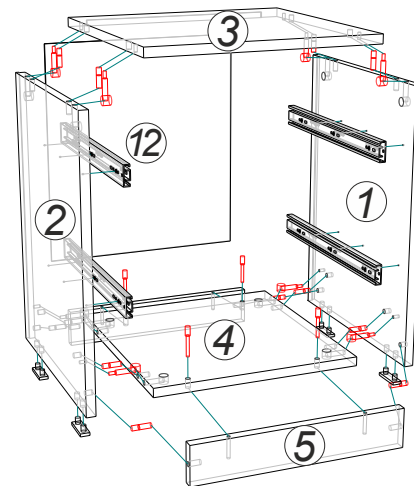
Поз.	Наименование	Размер	Кол-во
7	Боковина ящика левая	350 x 140	2
8	Фальшпанель ящика	308 x 125	2
9	Задняя панель ящика	308 x 125	2
10	Фасад ящика	207,5 x 394	2
11	ДВП дно ящика	322 x 350	2
12	ДВП задняя стенка	430 x 382	1

Фурнитура входящая в комплект

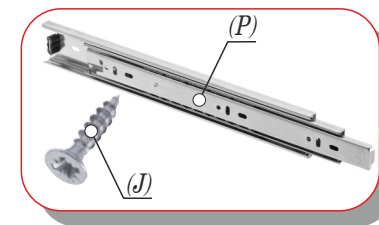
A. Ручка скоба 128 мм 2 шт	B. Евровинт 7*50 20 шт	C. Заглушка / евровинт 20 шт	D. Эксцентрик 8 шт	E. Шток / эксцентрик 8 шт	F. Заглушка / эксцентрик 8 шт	G. Шкант 8*30 12 шт
J. Саморез 4*16 24 шт	K. Гвоздь 20*2 0,08 гр	N. Подпятник 4 шт	O. Ключ шестигранный Z 1 шт	P. Направляющие шарик. 2 к-та	Q. Саморез 4x30 4 шт	

Список необходимых инструментов
1. Отвертка крестовая
2. Молоток

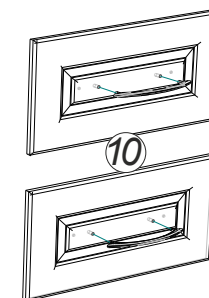
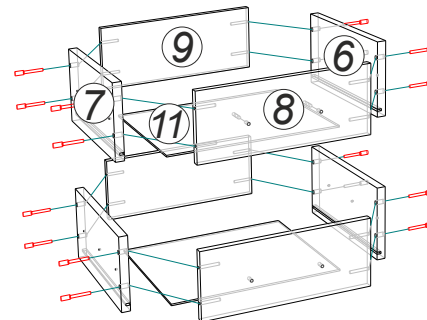
Схема сборки на тумбу Т40-02



1. Прикрутите направляющие (P) к боковинам
2. Соберите ящики и вставьте в направляющие
3. Заклейте заглушками все отверстия (C/F)



- * Направляющие к боковине крепятся на саморезы 4x16 (J)
- ** Фасад к фальшпанели крепится на саморезы 4x30 (Q)
- *** Дно ящика прибивается вставляется в пазы и прибивается на гвозди 20x2 (K)



Спецификация на панели

Поз.	Наименование	Размер	Кол-во
1	Боковина правая	491 x 383	1
2	Боковина левая	491 x 383	1
3	Крыша	400 x 400	1
4	Дно	366 x 379	1
5	Цоколь	366 x 68	2
6	Боковина ящика правая	350 x 140	2

Поз.	Наименование	Размер	Кол-во
7	Боковина ящика левая	350 x 140	2
8	Фальшпанель ящика	308 x 125	2
9	Задняя панель ящика	308 x 125	2
10	Фасад ящика	207,5 x 394	2
11	ДВП дно ящика	322 x 350	2
12	ДВП задняя стенка	430 x 382	1

Фурнитура входящая в комплект

A. Ручка скоба 128 мм 2 шт	B. Евровинт 7*50 20 шт	C. Заглушка / евровинт 20 шт	D. Эксцентрик 8 шт	E. Шток / эксцентрик 8 шт	F. Заглушка / эксцентрик 8 шт	G. Шкант 8*30 12 шт
J. Саморез 4*16 24 шт	K. Гвоздь 20*2 0,08 гр	N. Подпятник 4 шт	O. Ключ шестигранный Z 1 шт	P. Направляющие шарик. 2 к-та	Q. Саморез 4x30 4 шт	

Список необходимых инструментов
1. Отвертка крестовая
2. Молоток