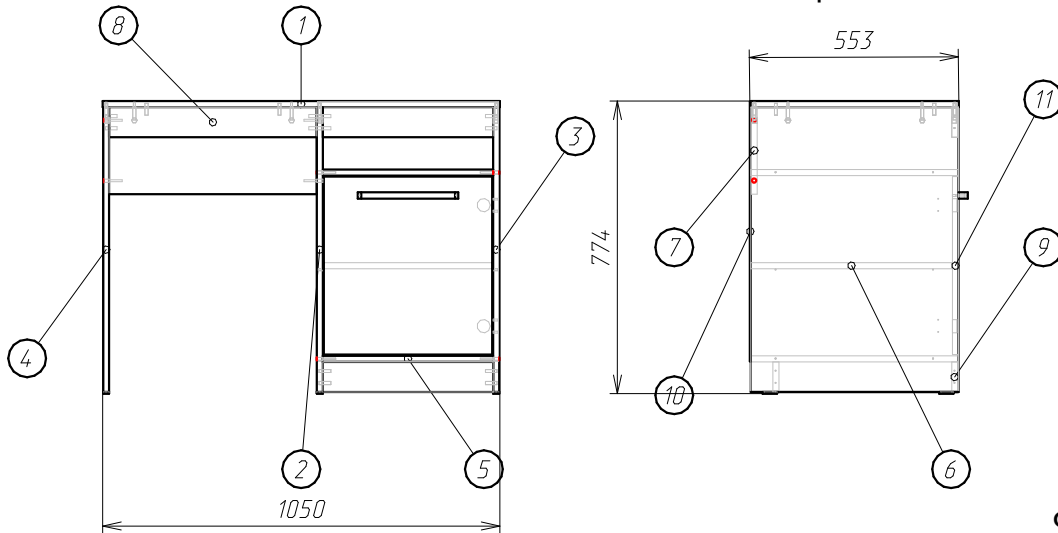
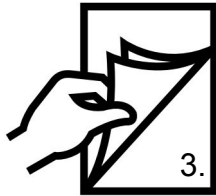
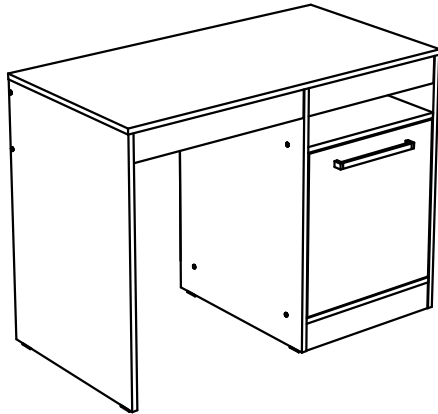


Стол-1 " ОКСФОРД " (письменный).

Схема сборки :



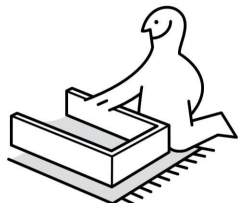
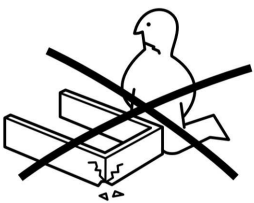
Фурнитура :



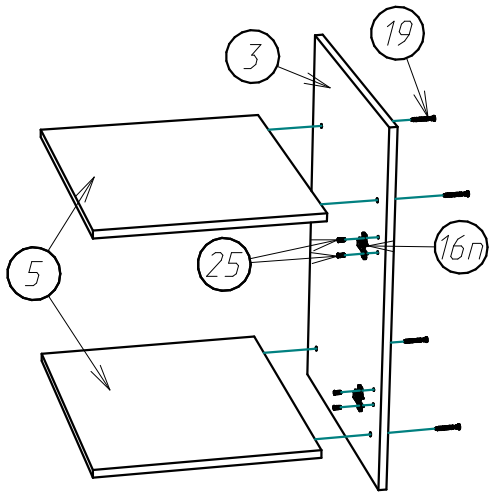
Поз.	Вид	Наименование	Кол.
12		Гвоздь 1,2x25	42
13		Ключ шестигранный	1
14		Заглушка самоклейка	22
15		Ручка С-18 256мм	1
16		Петля для ДСП вкладная Тело петли №16т,ответная планка №16п	2
17		Стяжка Эксцентриковая шток №17ш, эксцентрик №17э	10
18		Подпятник (крепить гвоздем)	6
19		Евровинт 7x50	12
20		Шкант 8x30	26
21		Полкодержатель	4
23		Шуруп 4x30	2
24		Шуруп 3,5x16	4
25		Евровинт 6,3x13	4

Детализровка :

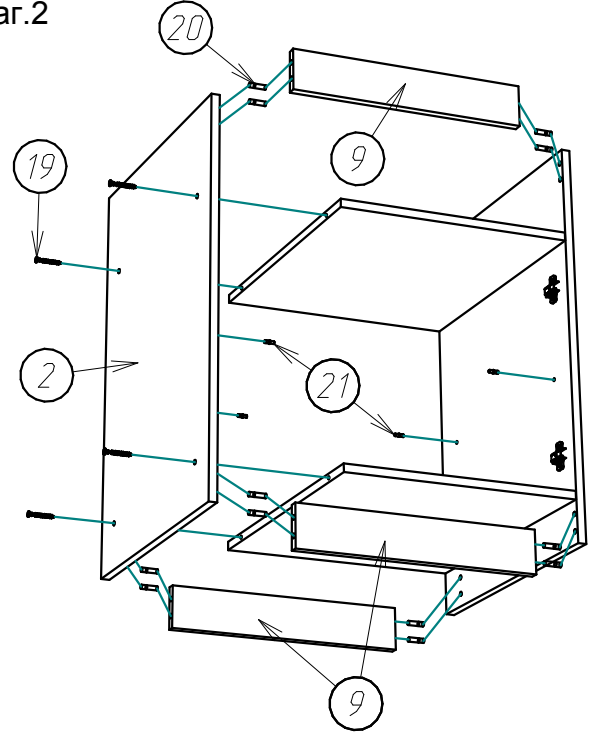
Поз.	Наименование	Кол-во	Длина	Ширина
1	Крышка	1	1050	550
2	Средняя	1	754	549
3	Боковина правая	1	754	549
4	Ножка левая	1	754	549
5	Горизонт	2	451	548
6	Полка	1	449	532
7	Царга	1	549	230
8	Планка	1	549	80
9	Планка	3	451	80
10	ДВП задняя стенка	1	686	479
11	Дверь	1	471	445



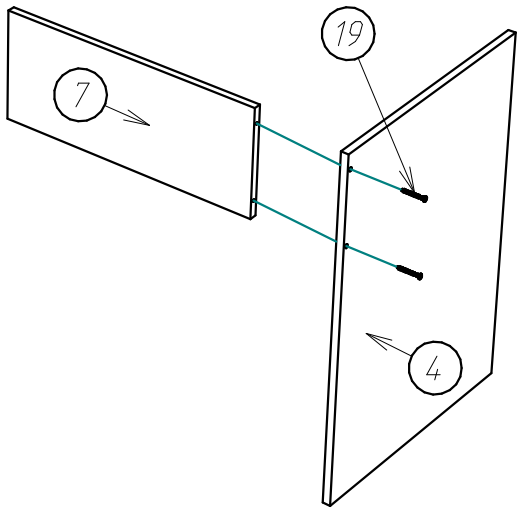
Шаг.1



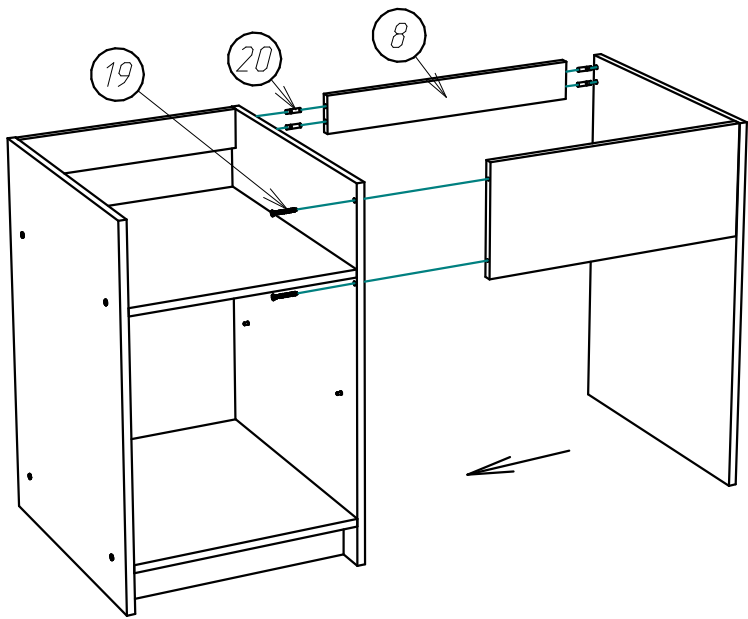
Шаг.2



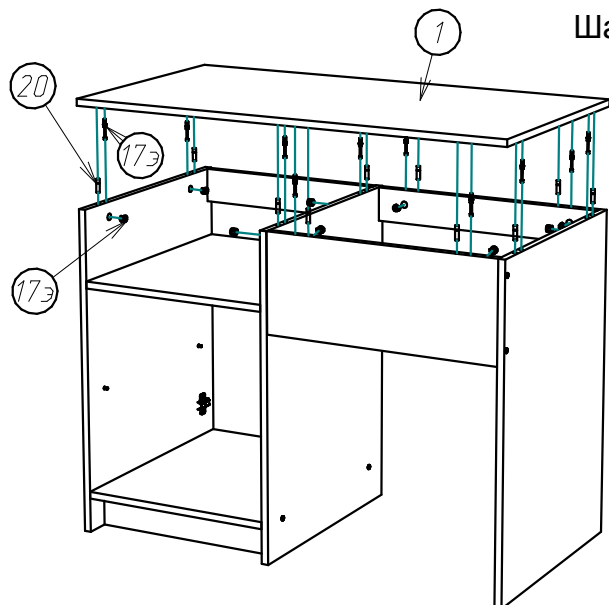
Шаг.3



Шаг.4

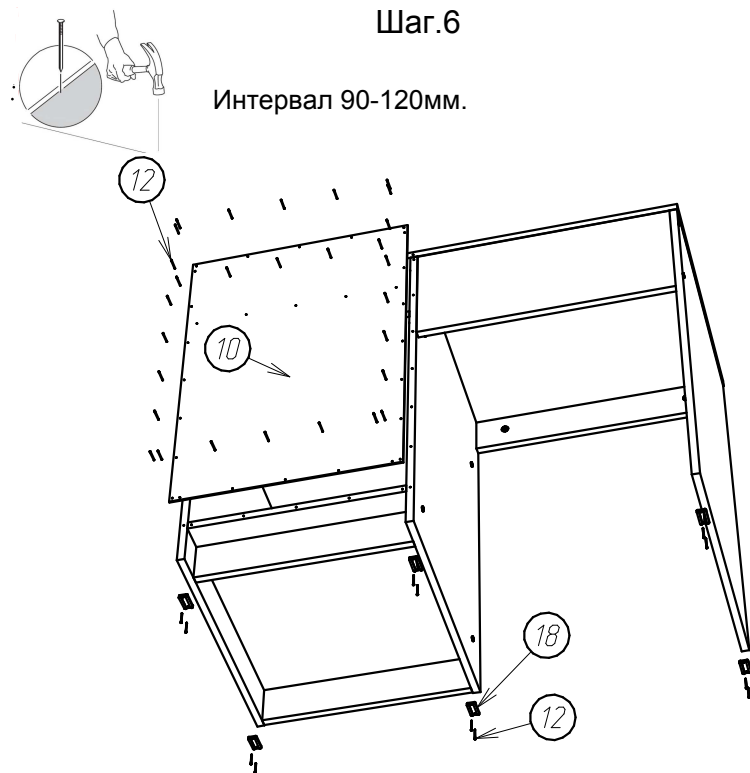


Шаг.5



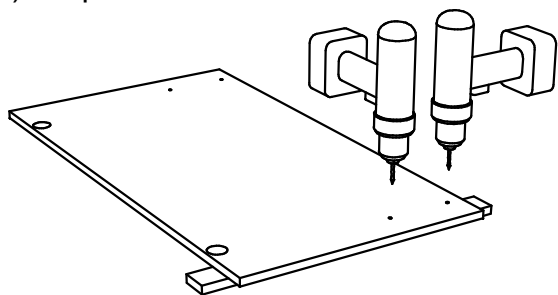
Шаг.6

Интервал 90-120мм.

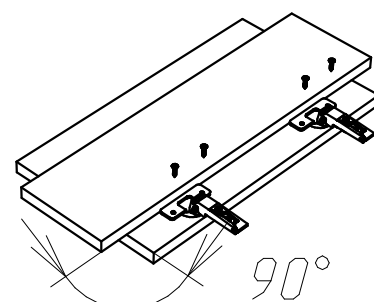
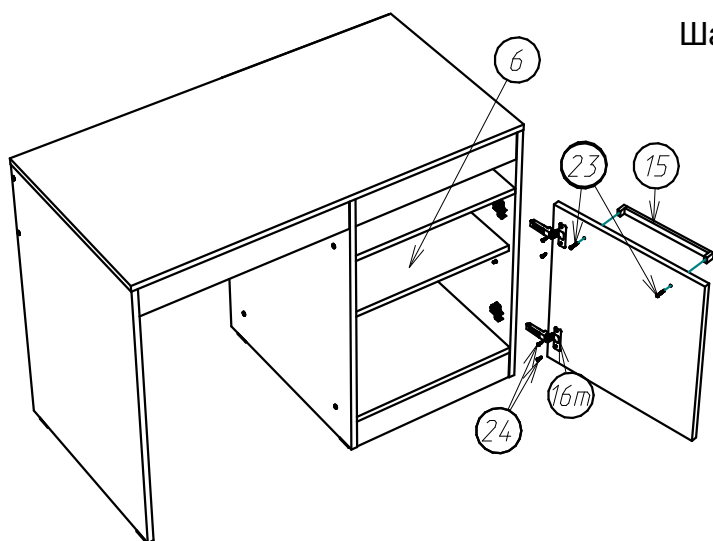


До сверловка отверстий под ручку :

- 1) Подложи брусок.
- 2) сверло D4.5-5мм.



Шаг.7



Установка тела петли.

Схема регулировки фасадов (дверок) :

