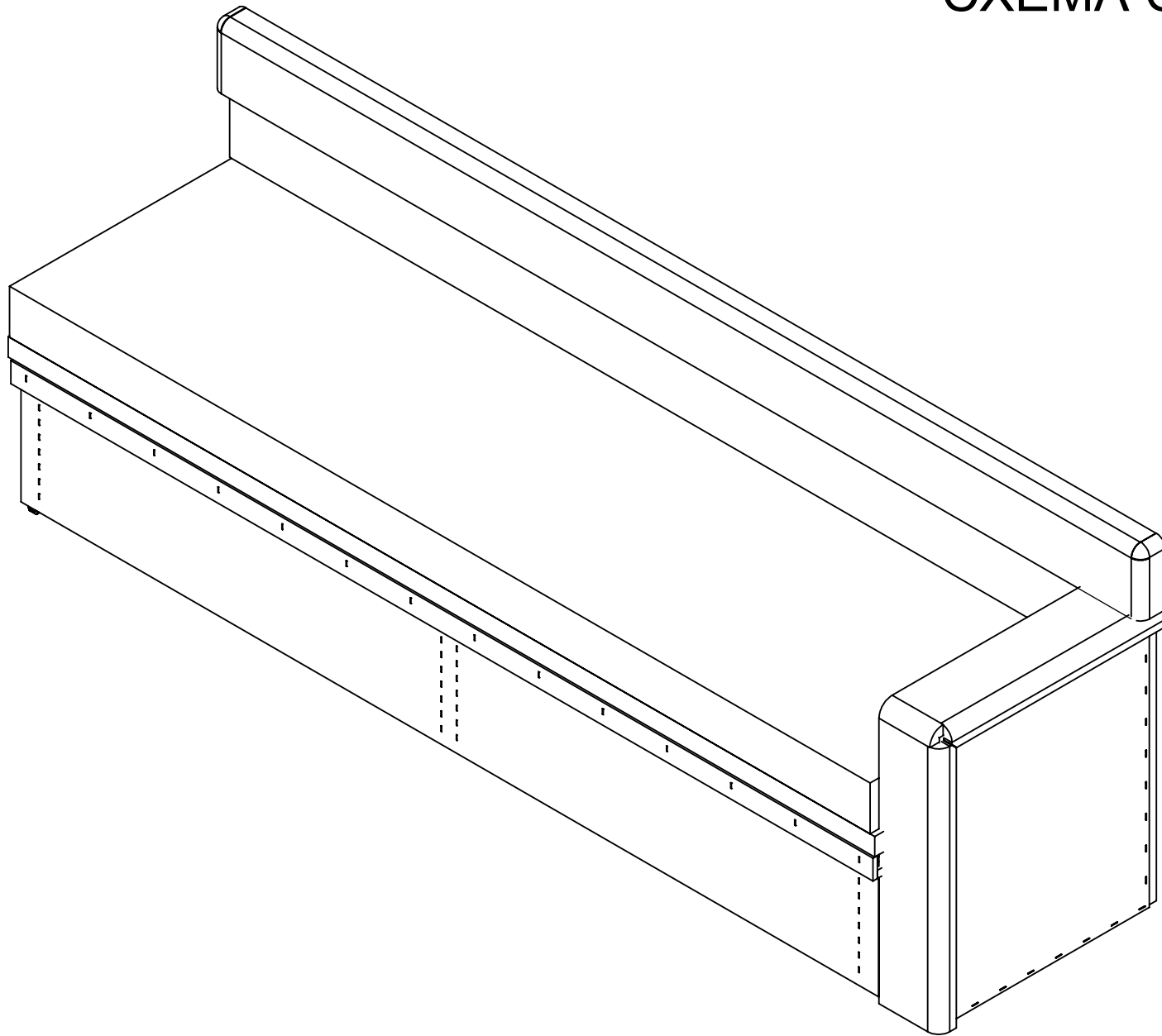
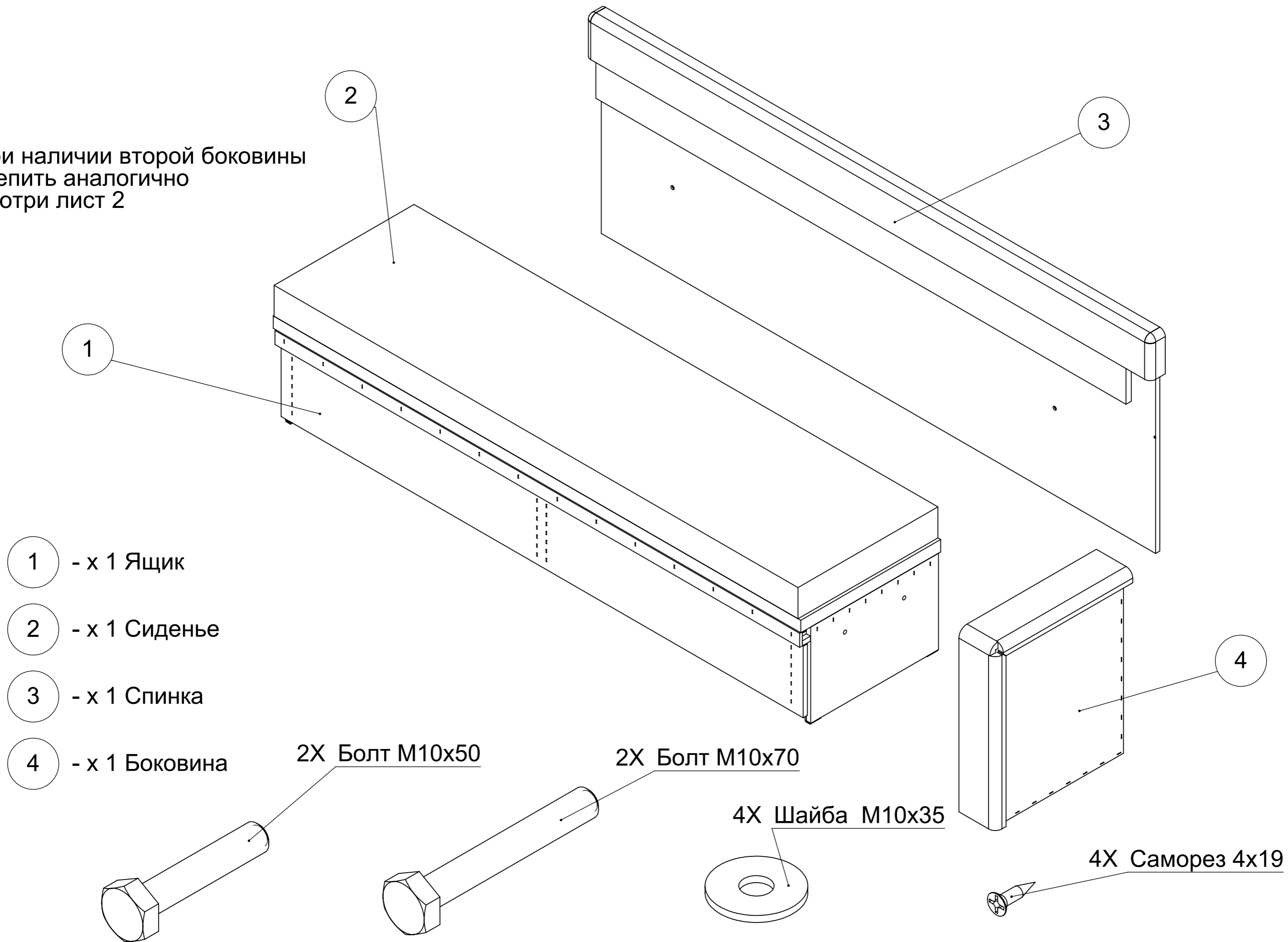


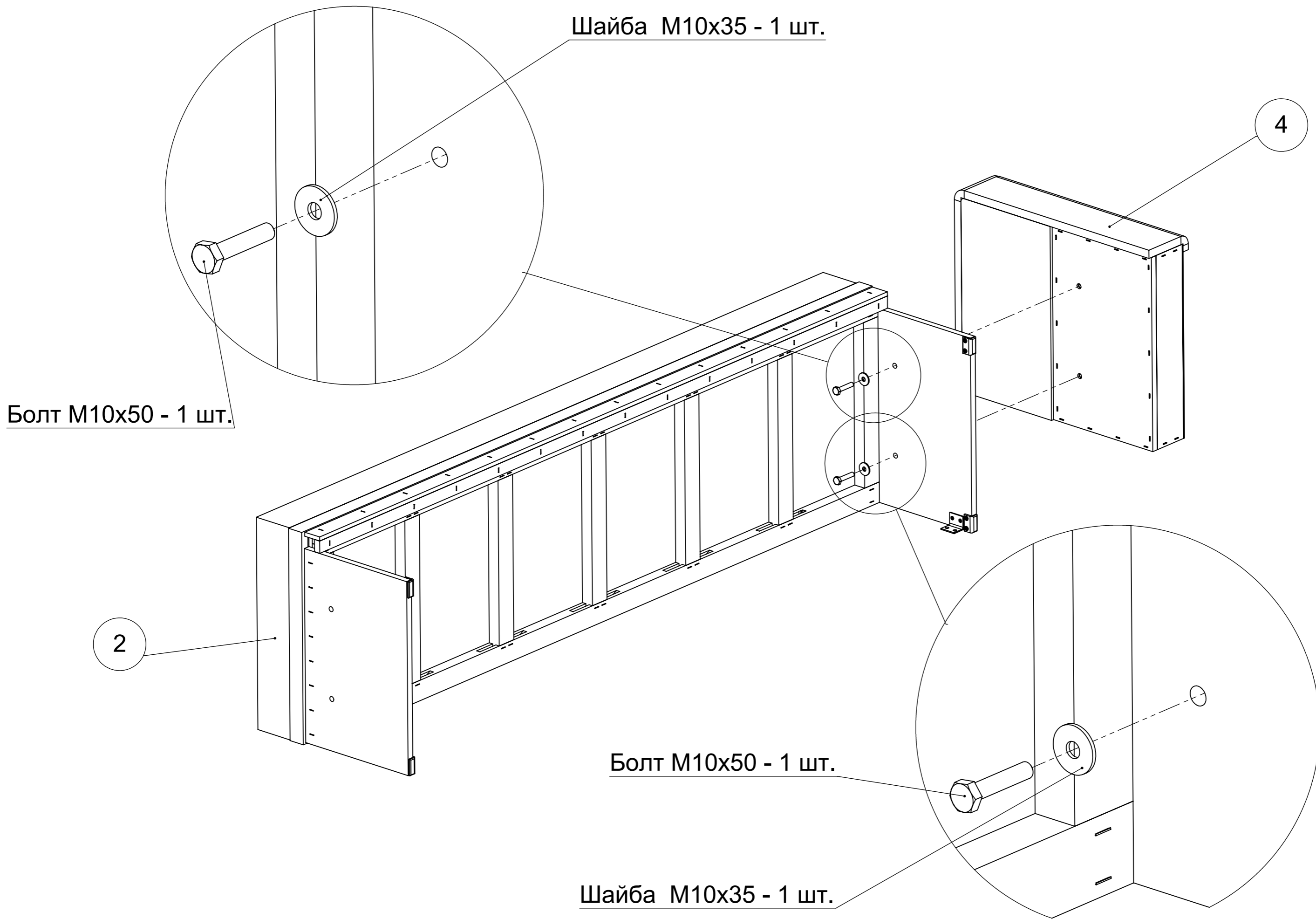
# ТАХТА "ИНФАНСА"

СХЕМА СБОРКИ



При наличии второй боковины  
крепить аналогично  
смотри лист 2





Болт М10х70 - 1 шт.

Болт М10х70 - 1 шт.

Шайба М10х35 - 1 шт.

Шайба М10х35 - 1 шт.

3

2

4

Саморез 4х19 - 2 шт.

Саморез 4х19 - 2 шт.

