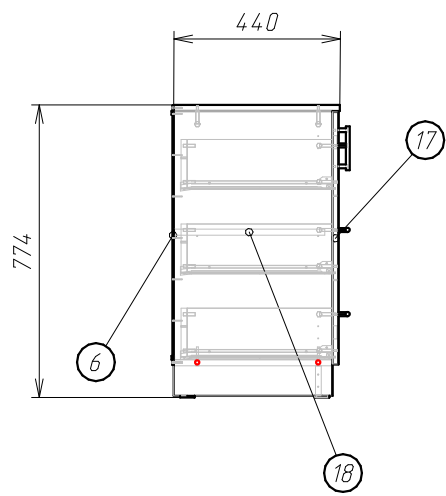
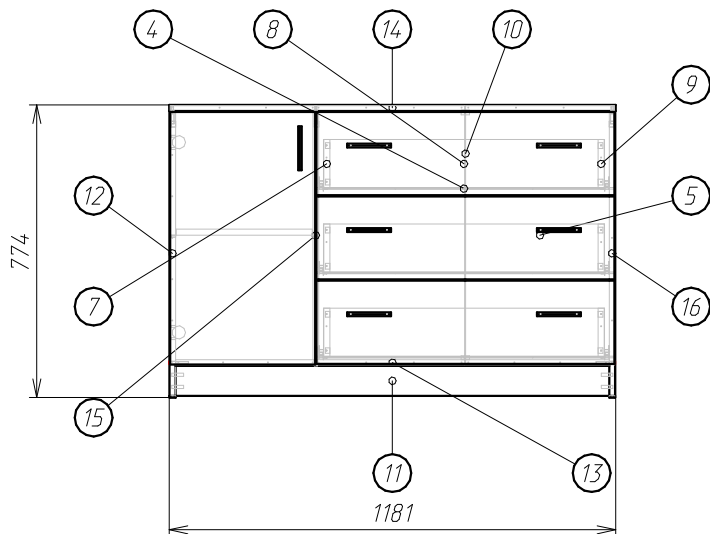
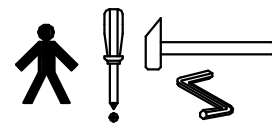


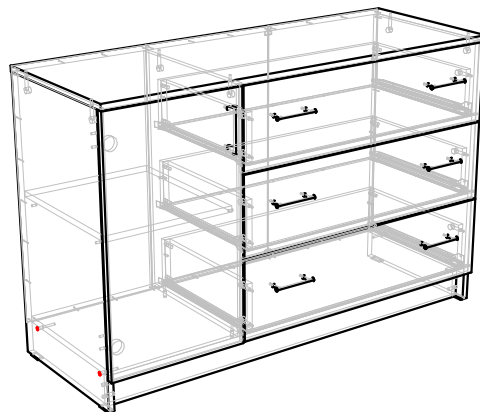
Комод "ЛОФТ" с 3-я ящиками и дверцей.

Схема сборки :

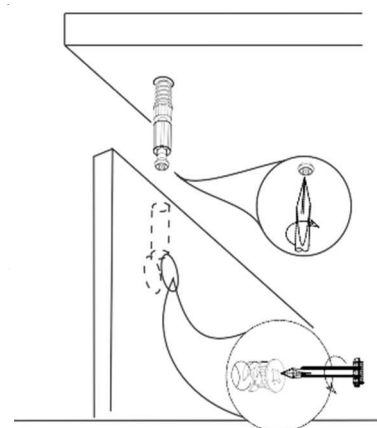


Детализовка :

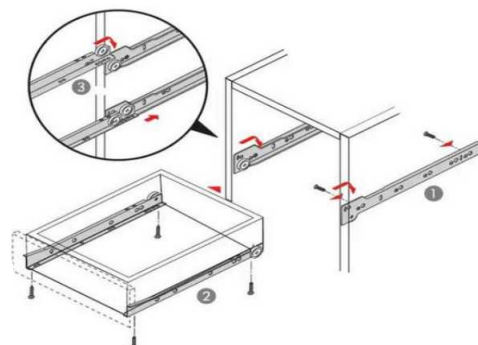
Поз.	Наименование	Кол-во	Длина	Ширина
4	Дно ящика	3	742	408
5	ДВП задняя стенка	2	686	394
6	ДВП задняя стенка	1	686	385
7	Бок ящика левый	3	384	128
8	Задняя панель ящика	3	743	128
9	Бок ящика правый	3	384	128
10	Фасад ящика	3	220	788
11	Цоколь	1	1147	80
12	Боковина	1	754	420
13	Горизонтальная	1	1147	419
14	крышка	1	1181	440
15	Перегородка	1	658	420
16	Боковина	1	754	420
17	Дверь	1	668	383
18	Полка	1	360	400



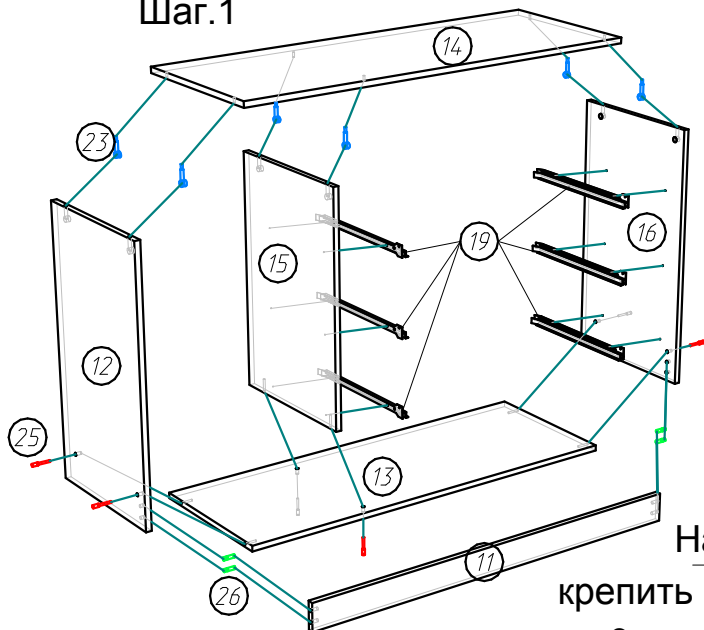
Установка стяжки :



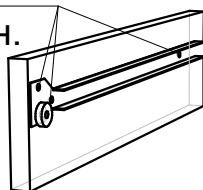
Установка направляющих :



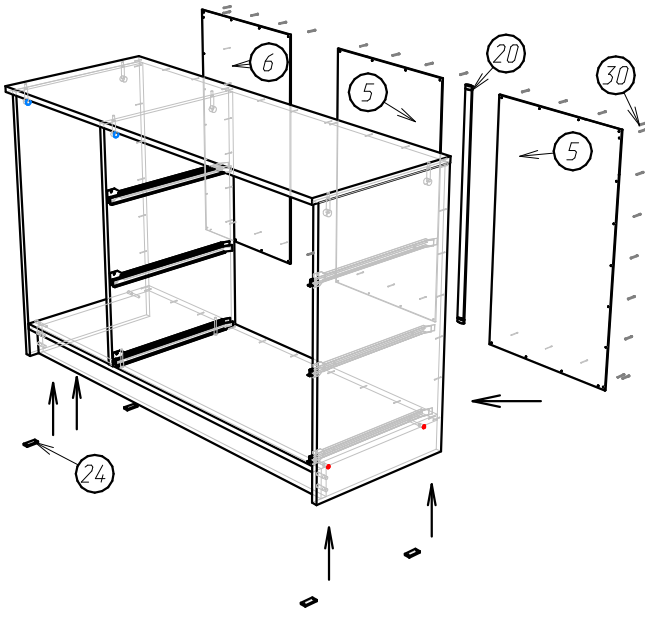
Шаг.1



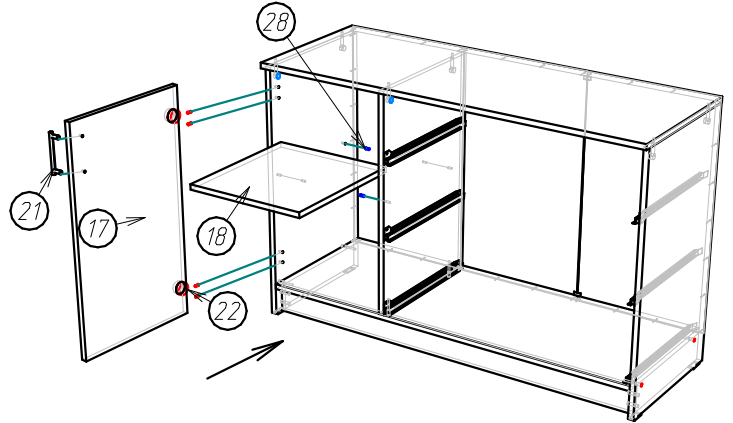
Направляющие крепить мин. на 3 точки



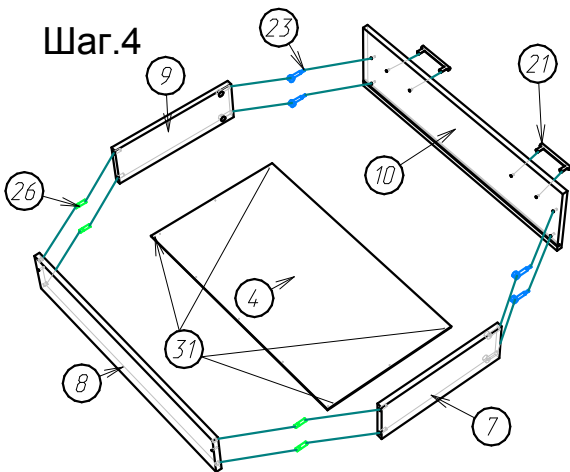
Шаг.2



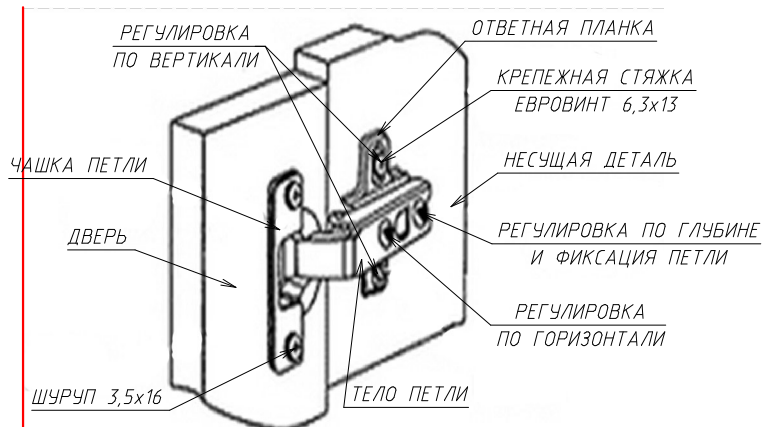
Шаг.3



Шаг.4



Установка петли :



Шаг.5

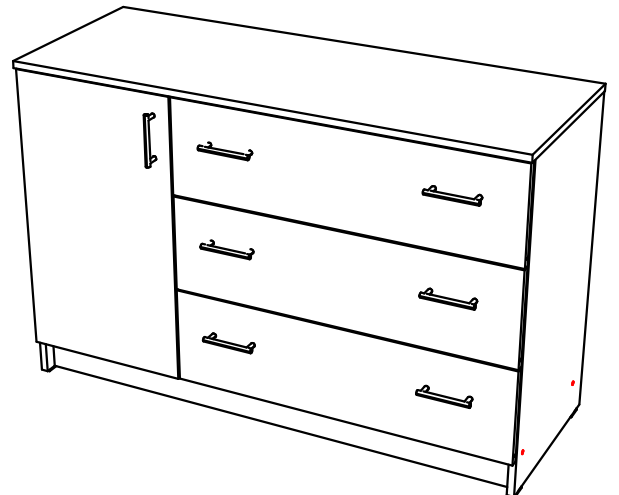
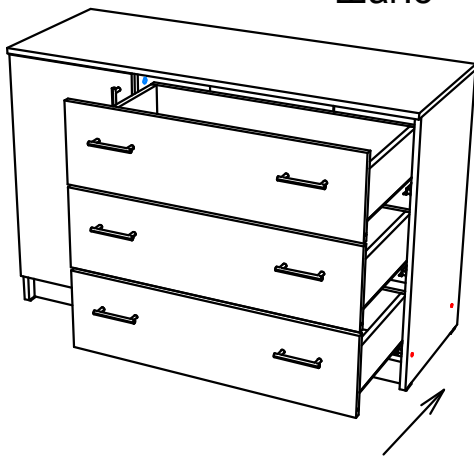
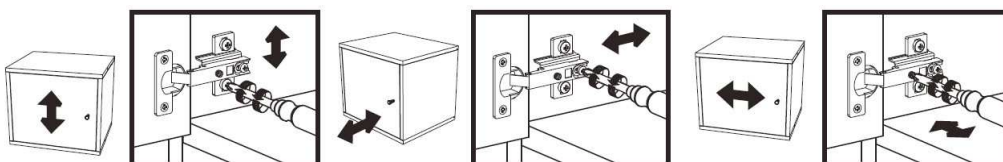


Схема регулировки двери:



Фурнитура на Комод "ЛОФТ" с 3-я ящиками и дверцей:

30		Гвоздь 1,6x25.Крепить ДВП и подпятник.	шт	50
		Шестигранник	шт	1
		Заглушка самоклейка Цвет модели	шт	22
21		Ручка С-18 (96мм)	шт	7
		Шуруп 4x30 к ручки	шт	14
27		Шуруп4x45 для сборки ящика	шт	6
23		Стяжка Эксцентриковая Саморез (Шток+Эксцентрик)	компл.	18
26		Шкант 8x30	шт	16
25		Евровинт 7x50	шт	6
24		Подпятник (крепить гвоздем)	шт	4
19		Направляющие на 400 мм (крепить шурупом 3,5x16)	компл.	3
31		Шуруп 3,5x16	шт	55
28		Полкодержатель	шт	4
22		Петля накладная. Крепить к боковине Евровинтиком 6,3x13. Крепить к дверке шуруп 3,5x16.	компл.	2
		Евровинтик 6,3x13 к петле	шт	4
20		Планка соединительная ДВП 658мм	шт	1
		Этикетка на ДВП	шт	1
		Документация	компл.	1