

1800	690/ 818	306/ 600

Комплектовочная ведомость / Set package sheet

Упак/ Package	Наименование	Description	Размер / Size, mm	Кол-во/ Quantity	№
1	Фурнитура	Furniture/Cabinetry hardware	-	-	-
2	Столешница	Worktop	1800x600	1	12
	Крышка	Top	1800x405	1	8
	Деталь ящика	Side drawers	100x400	2	10
	Деталь ящика	Side drawers	100x318	1	11
	Вязка	Connecting element	592x286	1	21
	Вязка	Connecting element	375x286	1	7
	Вязка	Connecting element	767x405	1	19
	Вязка	Connecting element	592x405	1	6
	Соед элемент	Connecting back element	656 mm	2	16
	Крышка	Top	1800x286	2	9
3	Бок левый	Side left	674x405	1	1
	Бок правый	Side right	674x405	1	3
	Бок левый	Side left	658x286	1	4
	Бок правый/ср	Side right/middle	658x286	3	5
	Бок средний	Side middle	674x405	2	2
4	Створка	Door	686x396	5	15
	Панель	Drawer panel	156x396	1	13
	Створка	Door	526x396	1	14
5	ХДФ	Back element	686x606	2	18
	Створка	Door	686x596	2	22
	ХДФ	Back element	686x395	6	17
	ХДФ	Back element	350x407	1	20
	ХДФ	Back element	686x606	2	18

(PL) Instrukcja montażu

(CZ) Návod k montáži

(D) Montageanleitung

(GB) Assembly instruction

(F) Model d'emploi

(HU) Szerelési útmutató

(I) Istruzione di montaggio

(NL) Handleiding voor de montage

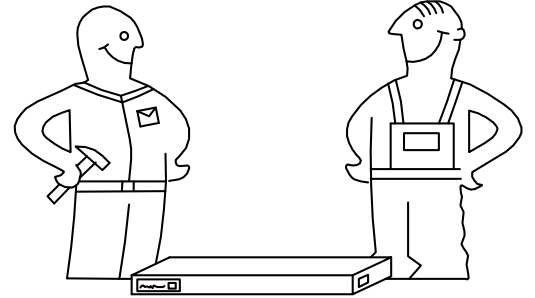
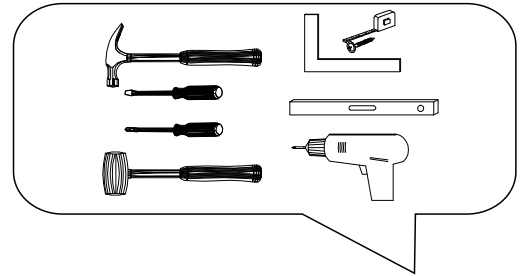


(RU) Инструкция по монтажу

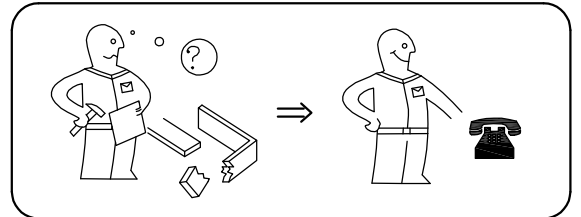
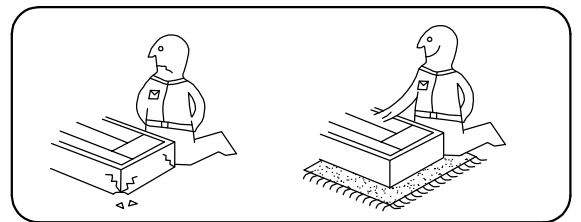
(RO) Instrucțiuni de montare

(SK) Návod k montáži

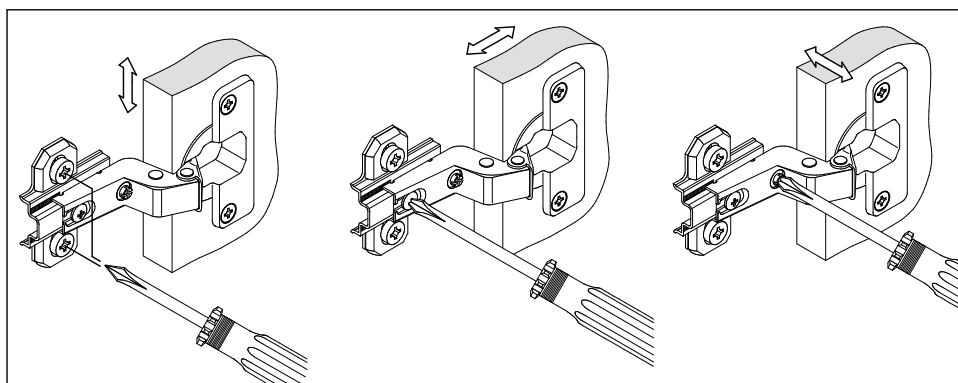
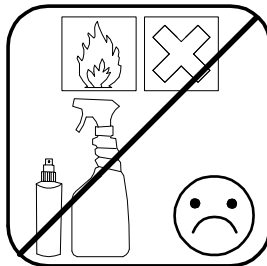
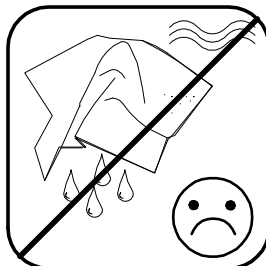
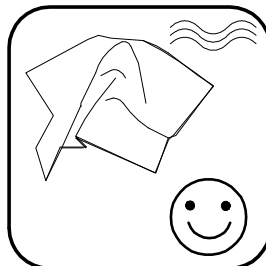
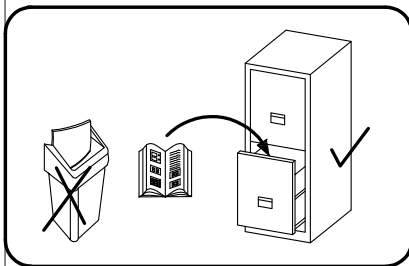
(TR) Montaj talimatı

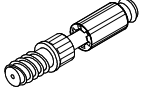

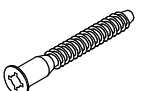

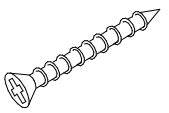


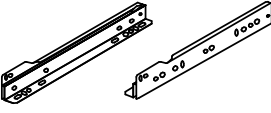
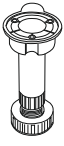
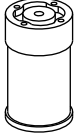

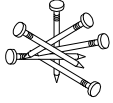

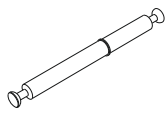

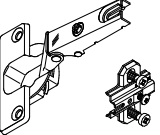
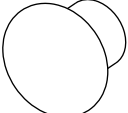
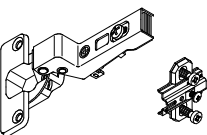
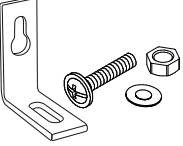
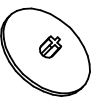


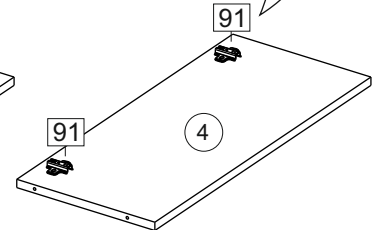
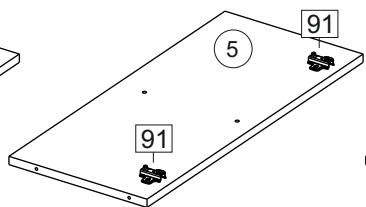
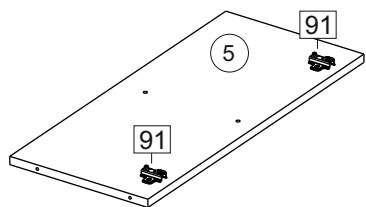
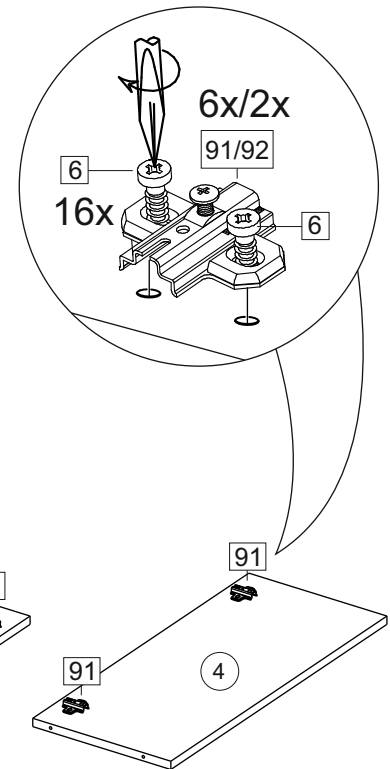
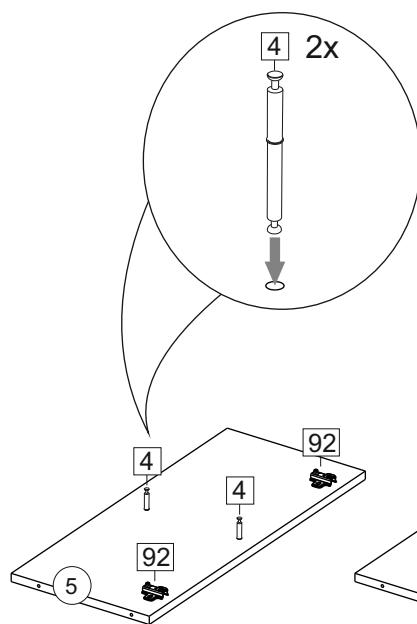
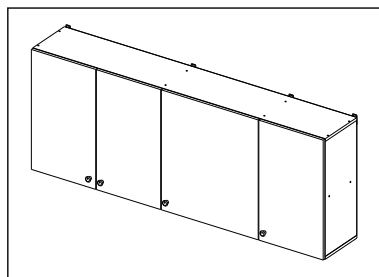
⚠ Uwaga • Upozornění • Achtung • Attention • Caution • Figyelem Attenzione • Opgelet • Внимание • Atenție • Upozornenie • Dikkat ⚠	
PL	Czyszczenie należy wykonać wyłącznie za pomocą ściereczki lub lekko nawilżonego ręcznika. Nie stosować środków czyszczących do szorowania.
CZ	Čistění je nutné vykonávat výhradně pomocí utěrky nebo lehce navlhčeného ručníku. Nepoužívejte čističe obsahující abrazivní částice.
D	Bitte nur mit einem Staubtuch oder leicht feuchtem Lappen reinigen. Keine scheuernden Putzmittel verwenden.
GB	Please only clean with a duster or a damp cloth. Do not use any abrasive cleaners.
F	Le nettoyage se fait uniquement à l'aide d'un torchon ou d'une serviette légèrement mouillée.
HU	A tisztítás kizárólag törölruha vagy enyhén nedvesített törölköző segítségével végezhető. Súroló hatású tisztítószereket nem szabad használni.
I	Pulire esclusivamente con un panno o un asciugamano umido.
NL	Reinig alleen met een stofdoek of een lichtjes vochtige doek. Gebruik geen schurende poetsmiddelen.
RU	Очищайте от пыли тряпкой или слегка влажной ветошью. Не допускается применение чистящих средств, не предназначенных для ухода за мебелью.
RO	Curățarea trebuie efectuată numai cu o cârpă sau cu un prosop ușor umezit. Nu utilizați agenți de curățare abrazivi.
SK	Čistení je nutné vykonávat výhradně pomocí utierky alebo ľahko zvlhnutým ručníkom. Nepoužívajte čistiace prostriedky obsahujúce abrazívne častice.
TR	Lütfen sadece bir toz bezilye veya hafif nemli yumuşak bir bezle siliniz. Aşındırıcı temizlik malzemeleri kullanmayınız.



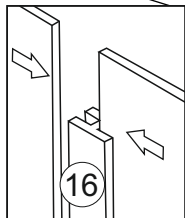
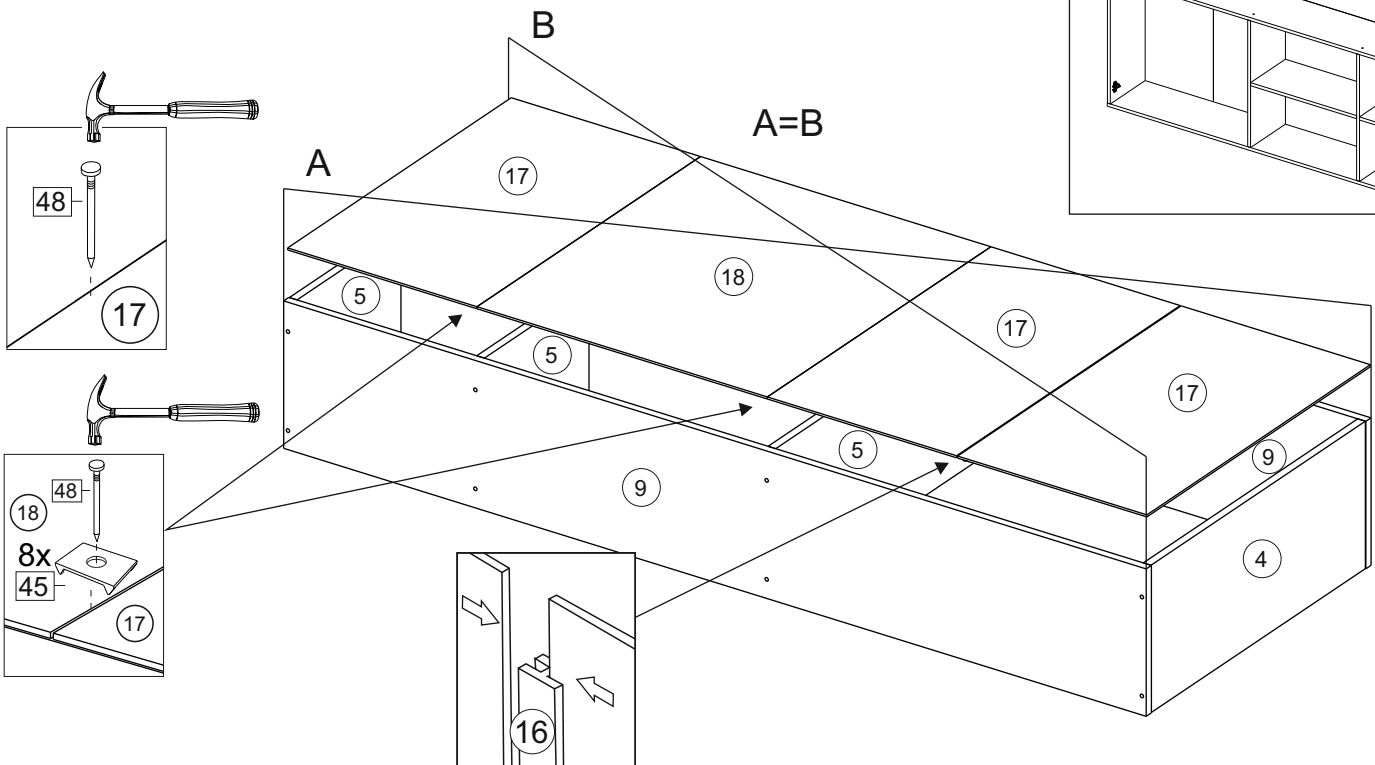
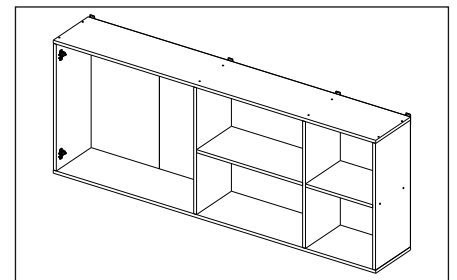
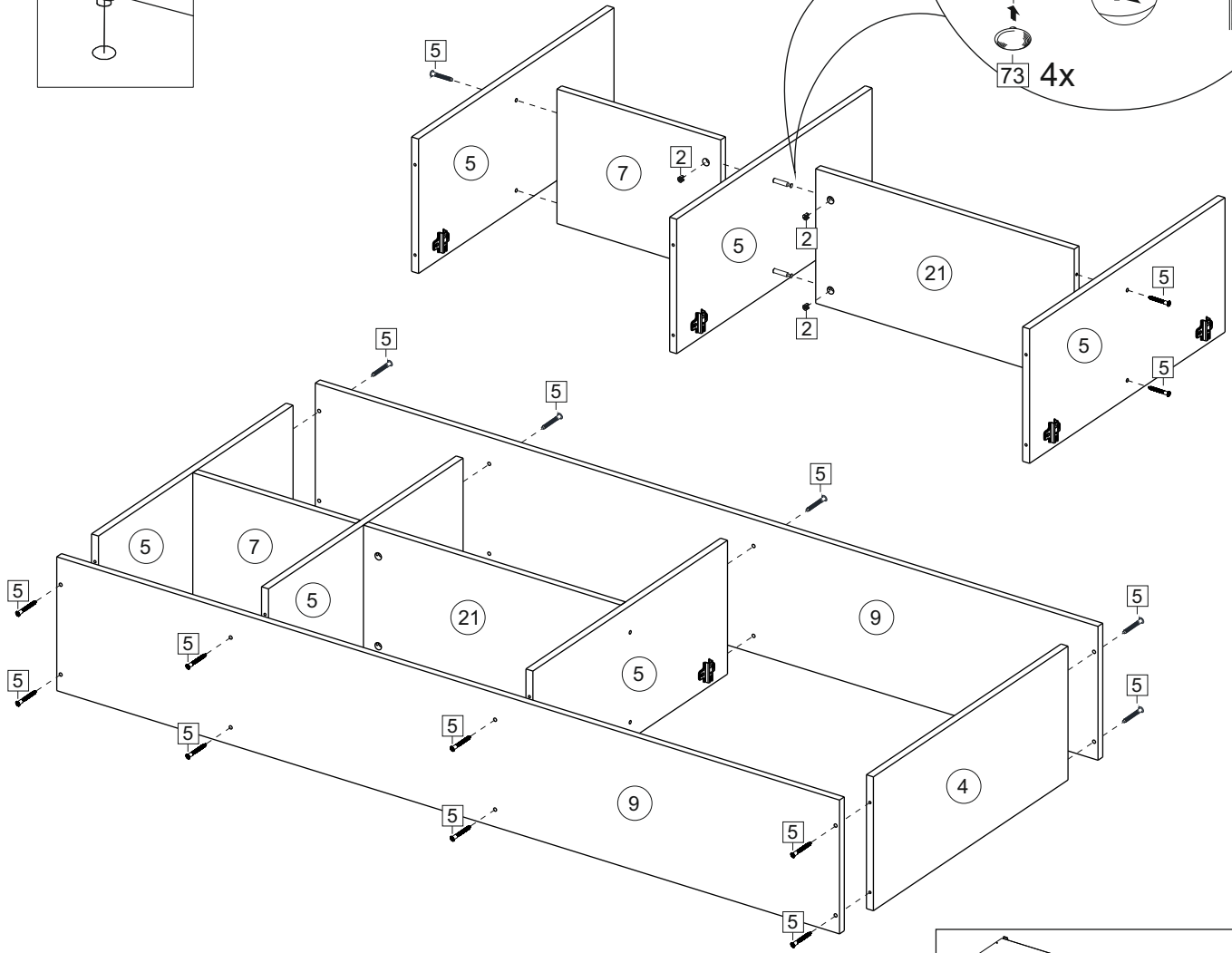
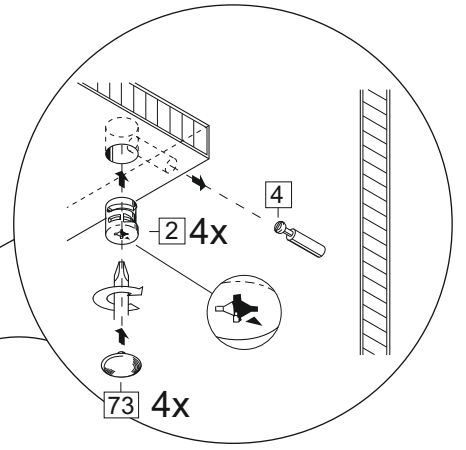
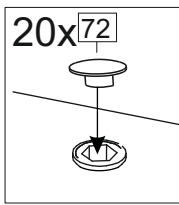
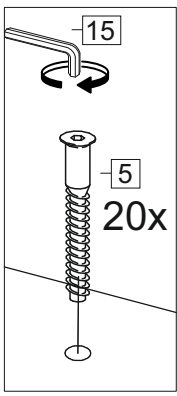
Karta serwisowa • Servisní list • Service Karte • Service card • Carte de service • Szervizkártya
Scheda di servizio • Service kaart • Сервисная карта • Fisa service • Servisný list • Servis karti

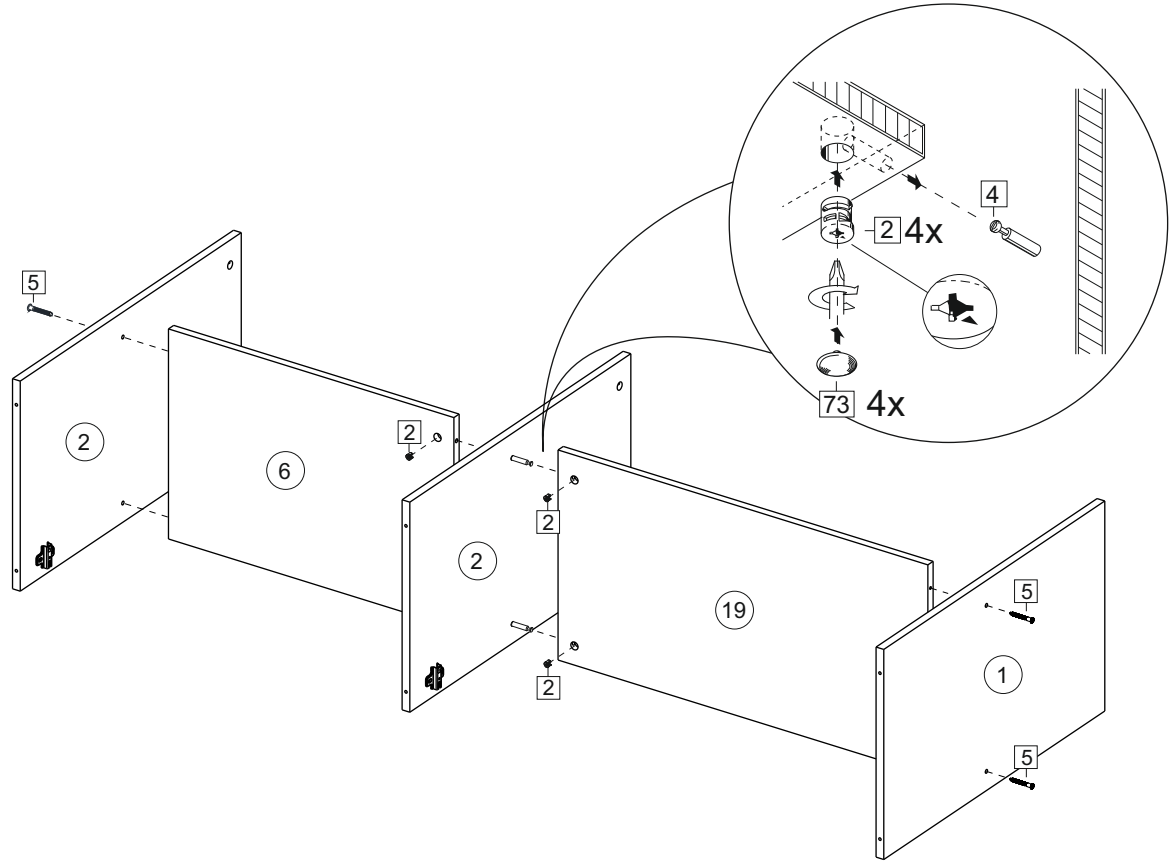
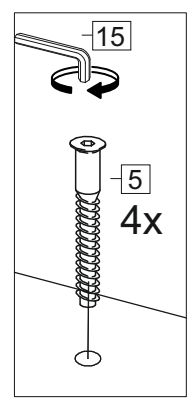
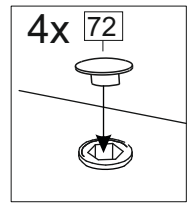
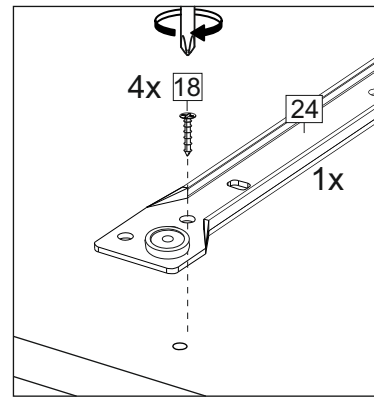
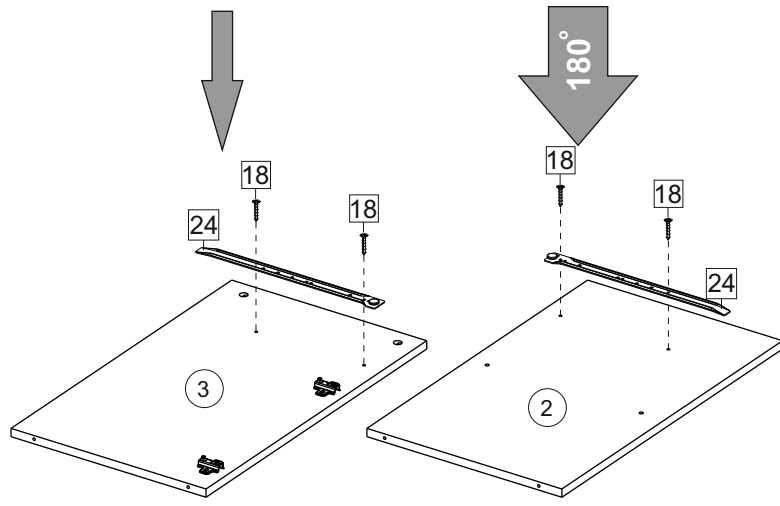
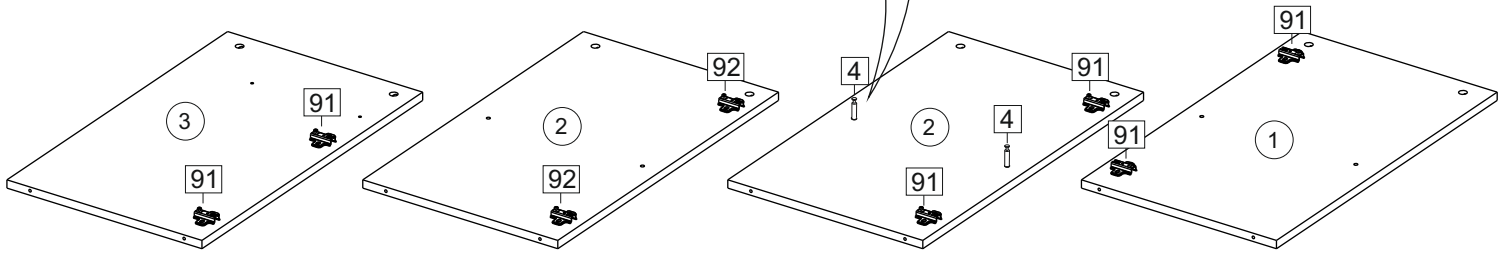
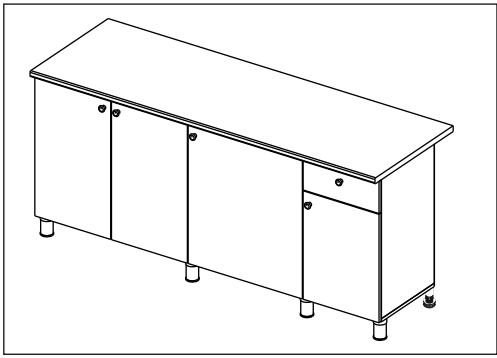


1		2		5	7x50	6	6,3x13	10	3,5x30
									
10 x		18 x		34 x		32 x		25 x	
15		18	3,5x16	24	400 mm	35	100 mm	59	100 mm
									
1 x		74 x		1 x		4 x		4 x	
45		48		53		4		72	∅ 12
									
8 x		70 x		4 x		4 x		26 x	
91	Hinge A	125	K1	92	Hinge B	28		73	∅ 17,5
									
12x		9 x		4 x		3 x		18 x	

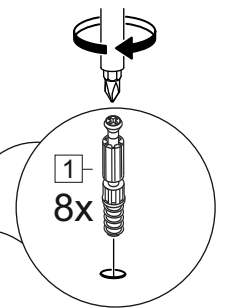
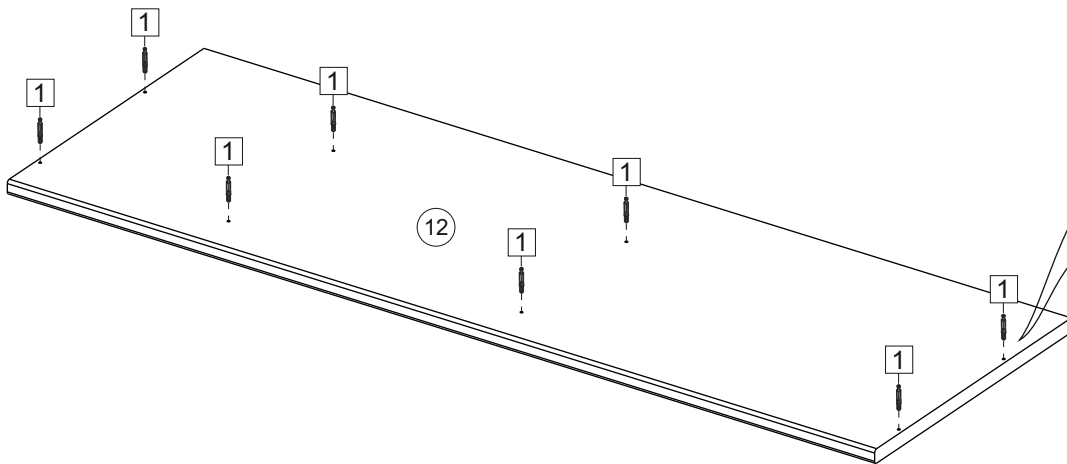
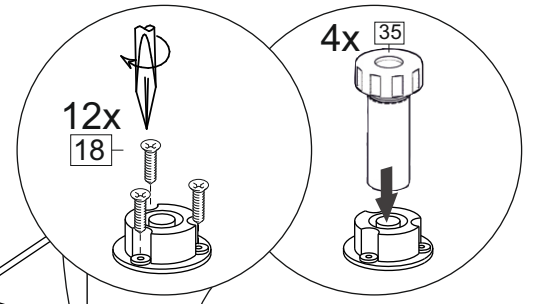
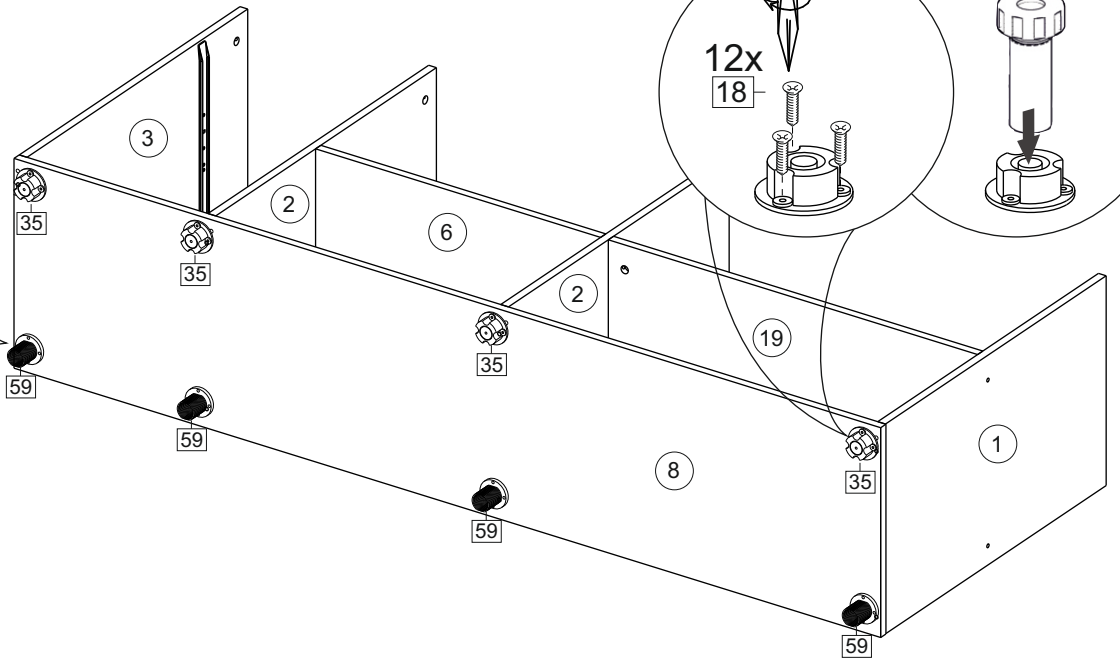
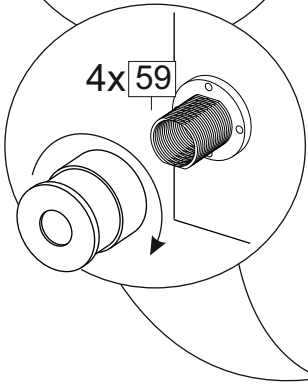
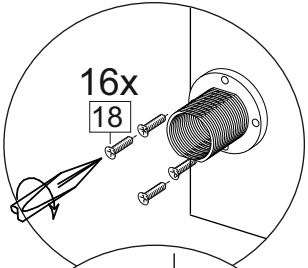
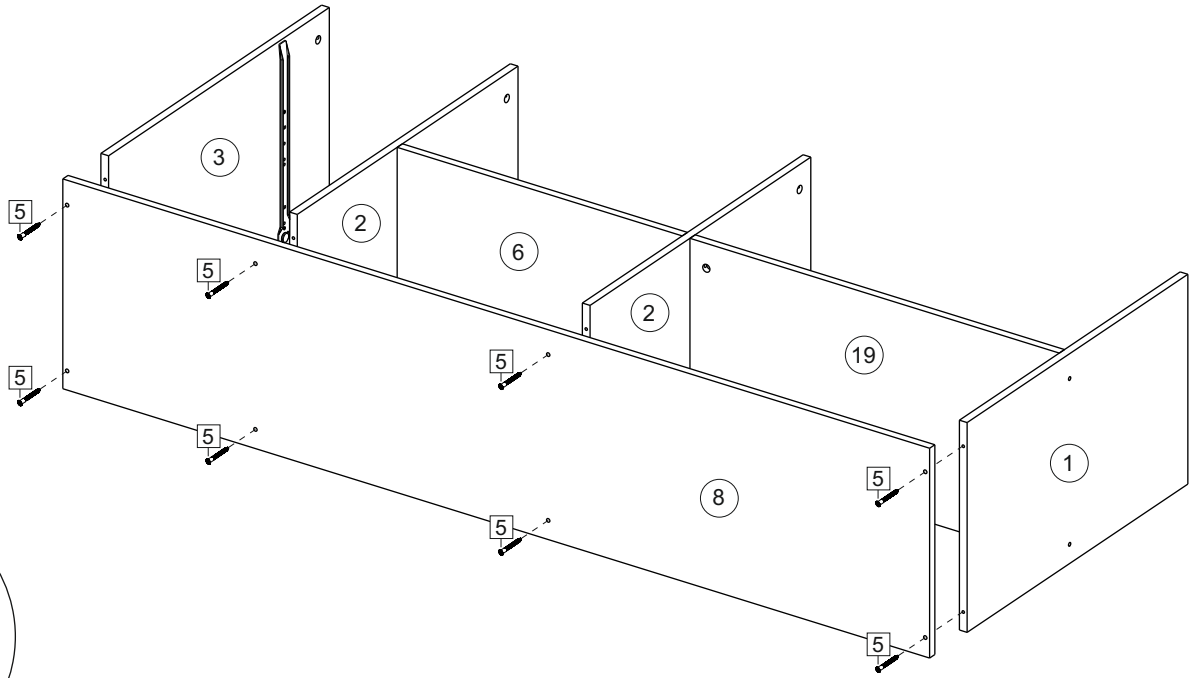
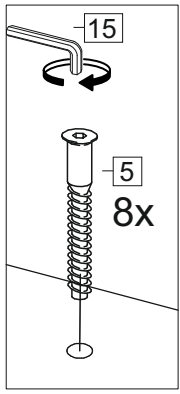


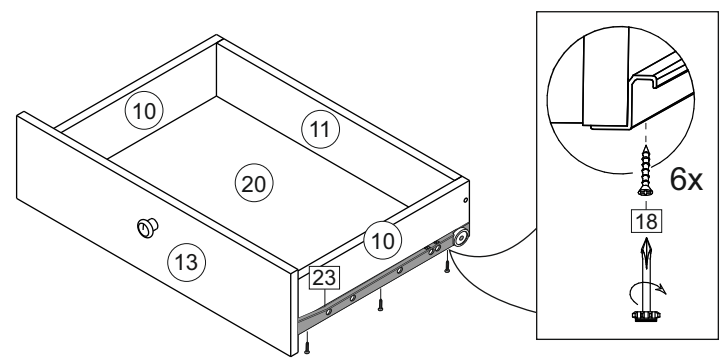
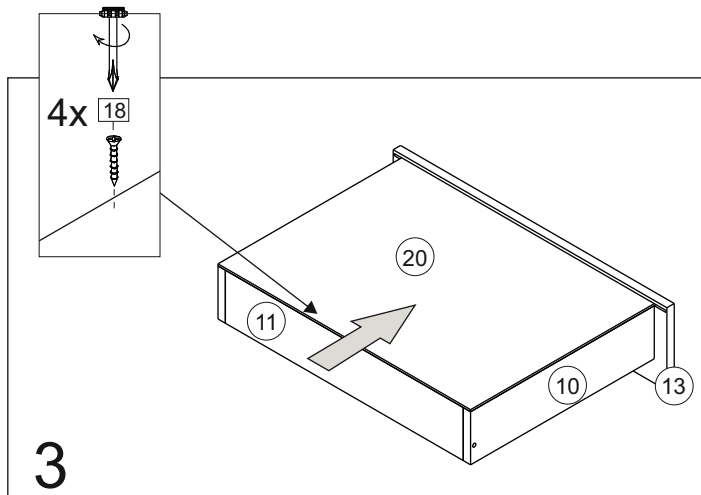
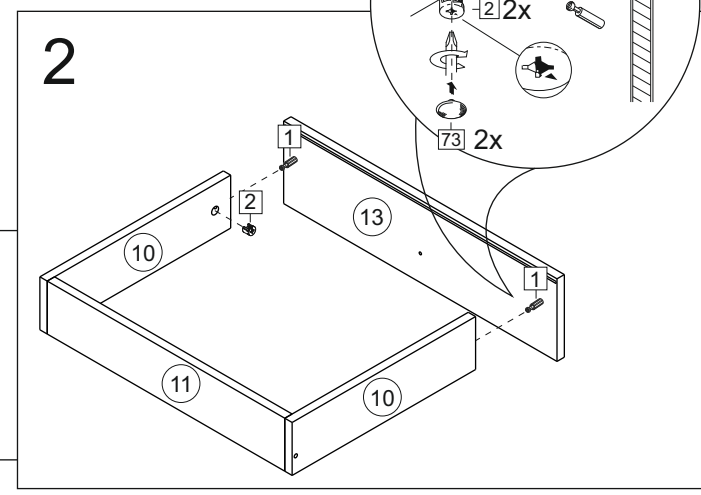
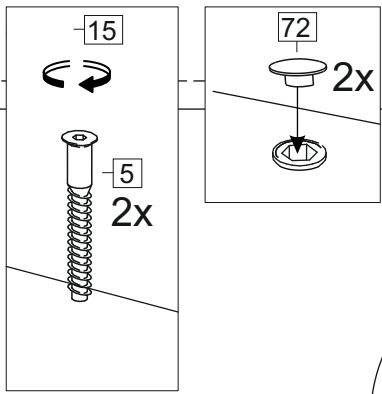
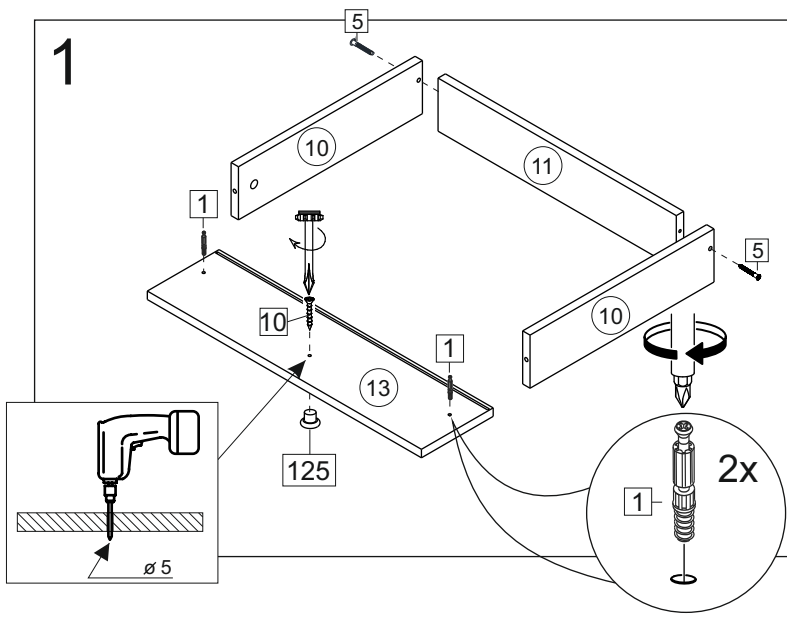
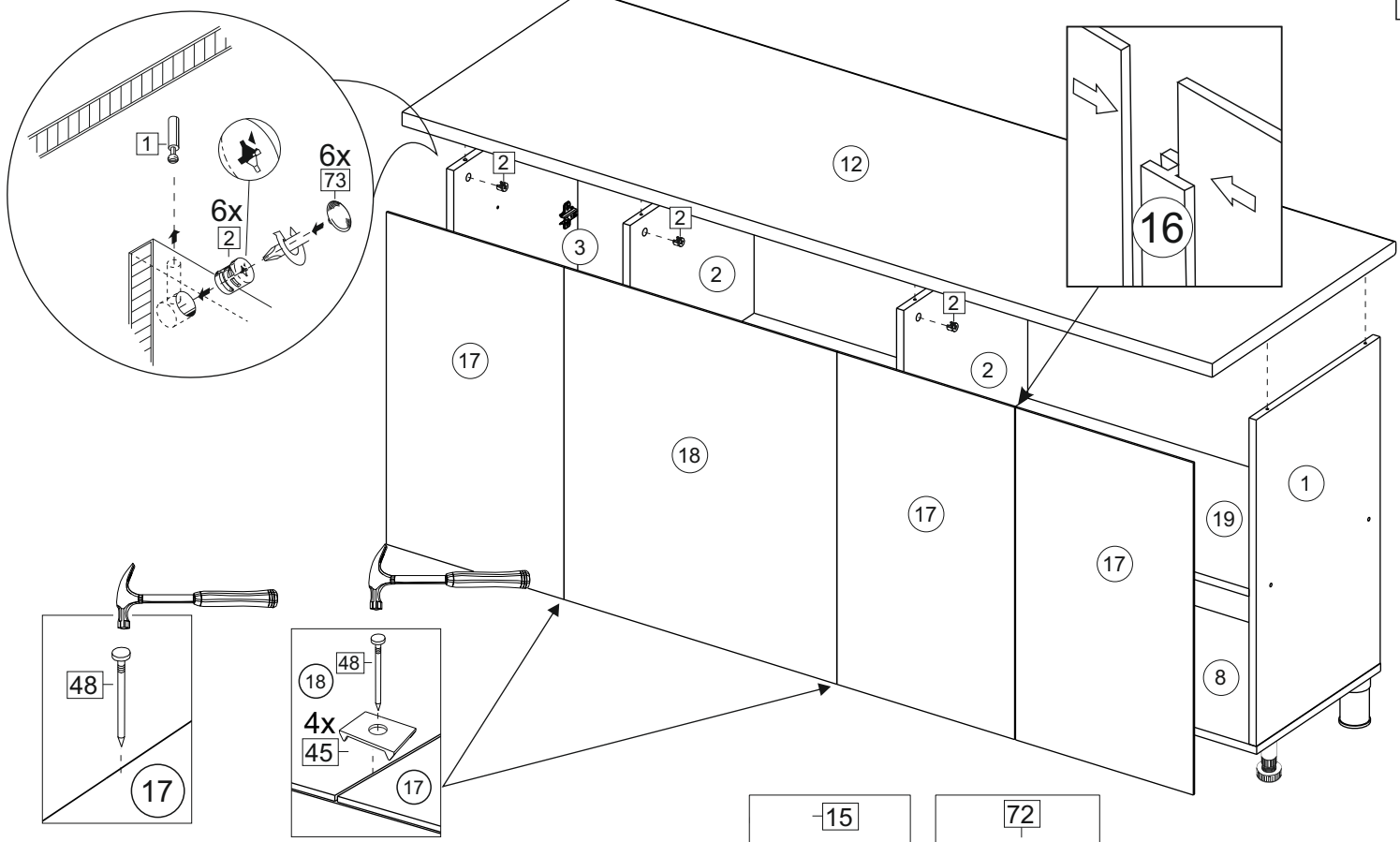
4

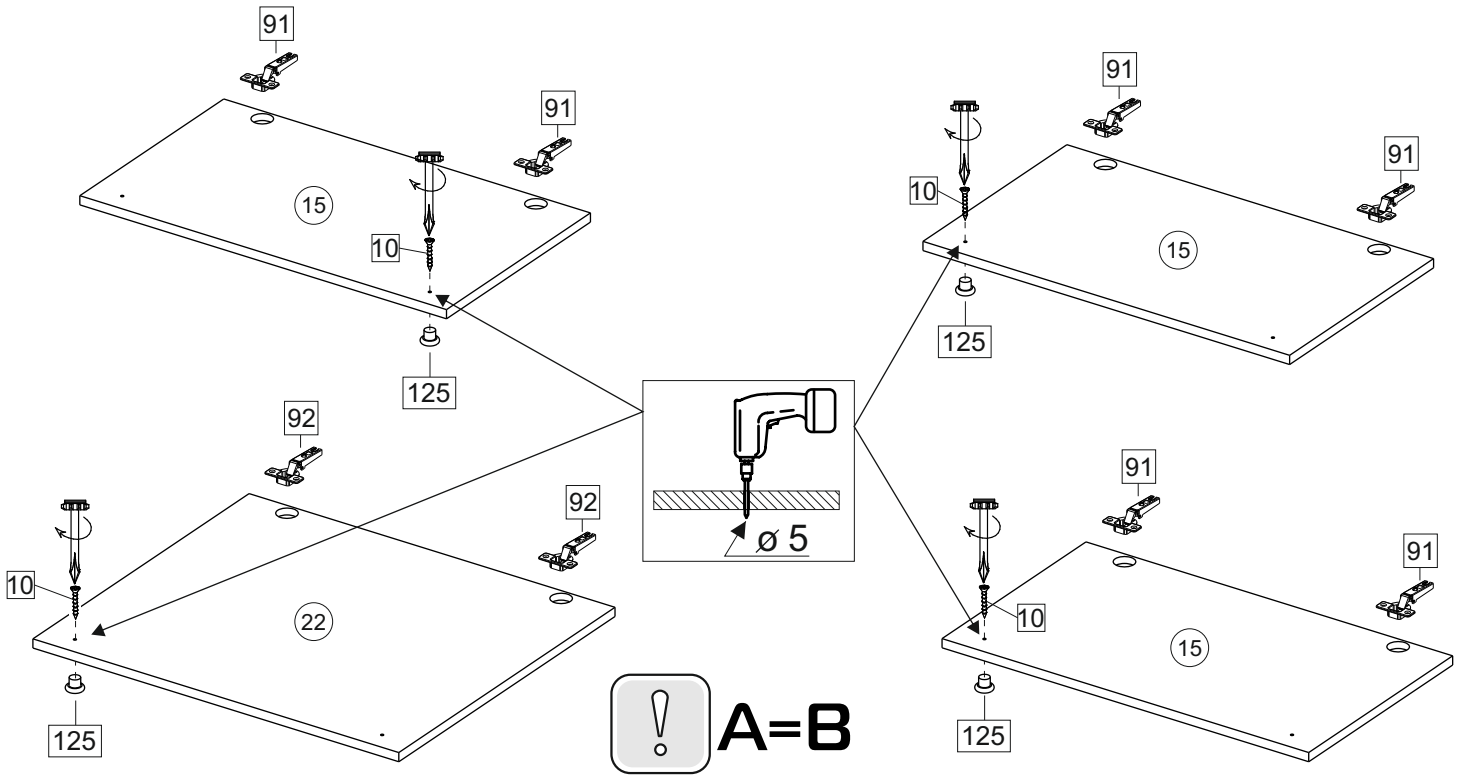




6







! **A=B**

