

Инструкция по сборке двухдверного шкафа-купе



Гарантия на шкаф-купе действует в течении 2-х лет, с момента продажи. На протяжении этого срока компания-изготовитель принимает на себя обязательства по устранению всех возможных недостатков за свой счет. Однако, изготовитель имеет право оспорить гарантийные обязательства, в случае несоблюдения заказчиком правил эксплуатации или самостоятельного изменения конструкции или замены комплектующих шкафа.

Спецификация деталей шкафа-купе 2-х дв. «Экспресс»								
№ упаковки	Код детали	Наименование	Размер деталей.		Ширина шкафа			
			Высота шкафа					
			2200	2400	1200	1400	1600	
1	A	Крыша	1200x601	1200x601	1			
			1400x601	1400x601		1		
			1600x601	1600x601			1	
	B	Дно	1200x601	1200x601	1			
			1400x601	1400x601		1		
			1600x601	1600x601			1	
	C	Полка	576x490	576x490	7			
			676x490	676x490		7		
			776x490	776x490			7	
	D	Цоколь передний/ задний	1088x70	1088x70	2			
			1288x70	1288x70		2		
			1488x70	1488x70			2	
	E	Цоколь боковой	562x70	562x70	2	2	2	
			596x80	596x80	2			
			696x80	696x80		2		
	Комплект направляющих	F	Задняя стенка ХДФ	796x80	796x80			2
				1167	1167	1		
				1367	1367		1	
		G	Направляющая верхняя	1567	1567			1
				1167	1167	1		
L		Направляющая нижняя	1367	1367		1		
			1567	1567			1	
M		Штанга овальная	570	570	1			
			670	670		1		
N		Планка соединительная	770	770			1	
	574		574	2				
O	Комплект фурнитуры «Экспресс 2-х дв»	674	674		2			
		774	774			2		
P	Комплект роликов для 2-х дв шкафа			1	1	1		
				1	1	1		
2	H	Внешняя стоевая	2098 x599	2298 x599	1	1	1	
			2098 x599	2298 x599	1	1	1	
			2098 x501	2298 x501	1	1	1	
3,4	J	Дверь-купе	2052x596	2252x596	1			
			2052x696	2252x696		1		
			2052x796	2252x796			1	
	K	Задняя стенка ХДФ	2046x596	2046x596	1			
			2046x696	2046x696		1		
			2046x796	2046x796			1	
	Q	Задняя стенка ХДФ		280x596	1			
				280x696		1		
				280x796			1	

Для шкафа-купе Вы можете дополнительно приобрести угловой терминал с пятью полками и модуль с двумя выдвигаемыми ящиками. Терминал устанавливается к любой из боковых стенок шкафа. Модуль встраивается только в отделение шкафа с полками, под любую из полок.

Дата согласования - 24,11,2018

Правила эксплуатации:

1. Шкафы-купе следует хранить, эксплуатировать в сухих, проветриваемых помещениях, при относительной влажности воздуха 50-70%. Разбухание и деформация панелей дсп вследствие неправильной эксплуатации не является гарантийным случаем.
2. Не следует располагать шкаф близко к отопительным приборам (менее 20-40 см), сырým и холодным стенам во избежание ухудшения внешнего вида и эксплуатационных свойств.
3. Не желательно длительное прямое попадание солнечного света на поверхность мебели, это может привести к ее выгоранию.
4. Необходимо избегать резкого открытия и закрытия дверей. Такие действия могут нарушить монтажные регулировки или даже вырвать из панелей элементы крепления.
5. Конструктивные детали не рассчитаны на повышенные нагрузки (на них нельзя облокачиваться, наносить сильные удары, взбираться по полкам как по лестнице и т.п.). Максимальный вес, на который рассчитаны крепления полок – 25 кг.
6. Механизмы раздвижных дверей не нуждаются в дополнительной смазке, но не любят попадания волос, песка и пыли. Периодически их надо удалять из шкафа при помощи пылесоса, особенно из нижних направляющих.
7. Необходимо оберегать ламинированные поверхности от попадания на них растворителей (спирта, бензина, ацетона, кислот, щелочей и т. п.). Шкафы-купе следует протирать мягкой, слегка влажной тканью, использовать специальные полироли для корпусной мебели или мыльный раствор.
8. При необходимости замены комплектующих или частичного (полного) монтажа или демонтажа конструкции шкафа следует привлекать профессиональных мастеров-установщиков.
9. Зеркала и стекла в фасадах шкафов-купе укрепляются специальными защитными пленками, что не дает им осыпаться при разрушении. Однако, необходимо избегать ударов острыми, твердыми предметами. Разбитые зеркала и стекла не являются гарантийным случаем и заменяются за счет покупателя.
10. Для сохранения устойчивости следует закрепить шкаф к стене, это необходимо в целях безопасности.
11. Транспортировать корпусные шкафы-купе нужно только в разобранном и упакованном виде.
12. При правильной эксплуатации срок службы корпусного шкафа-купе не менее 5 лет

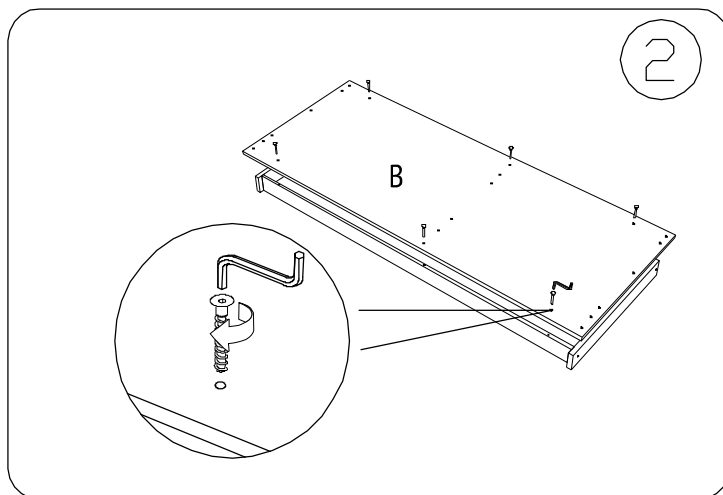
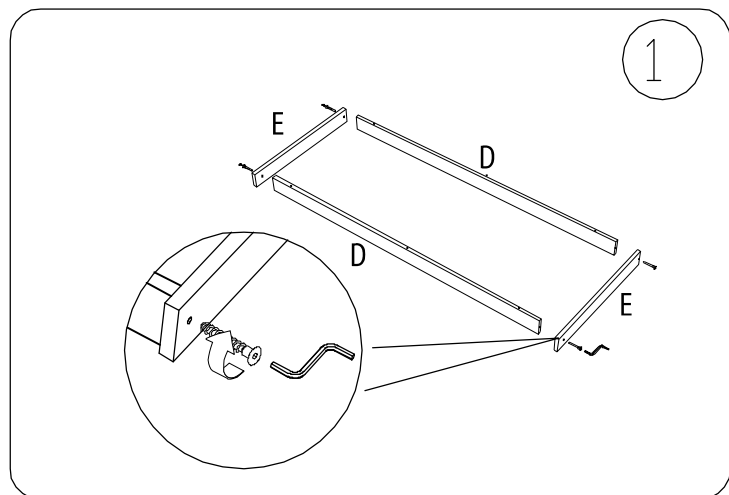
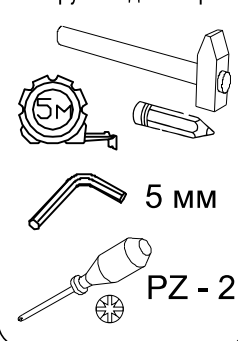
Внимание! Производитель оставляет за собой право на внесение изменений в конструкцию и комплектацию своей продукции без предварительного уведомления.

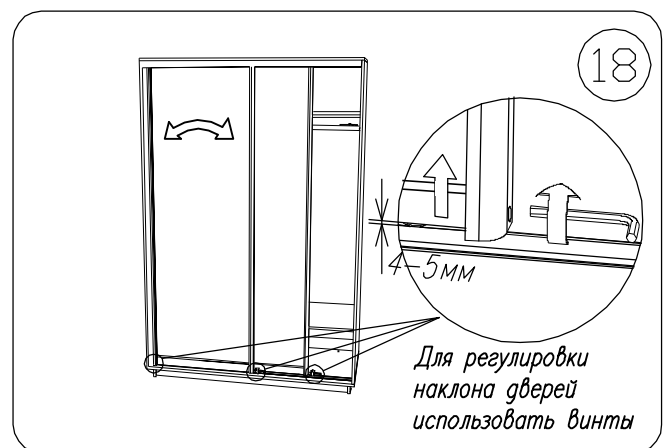
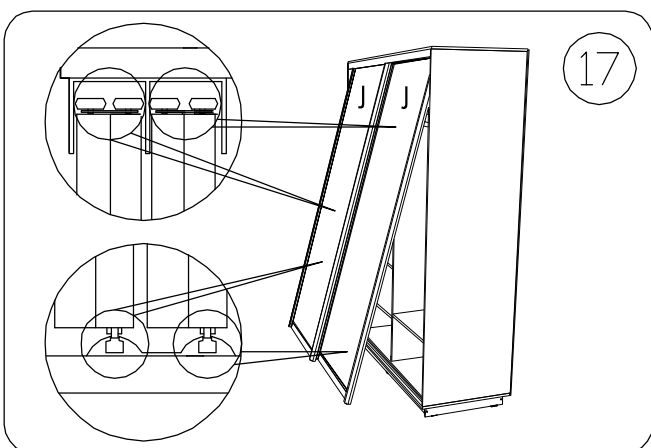
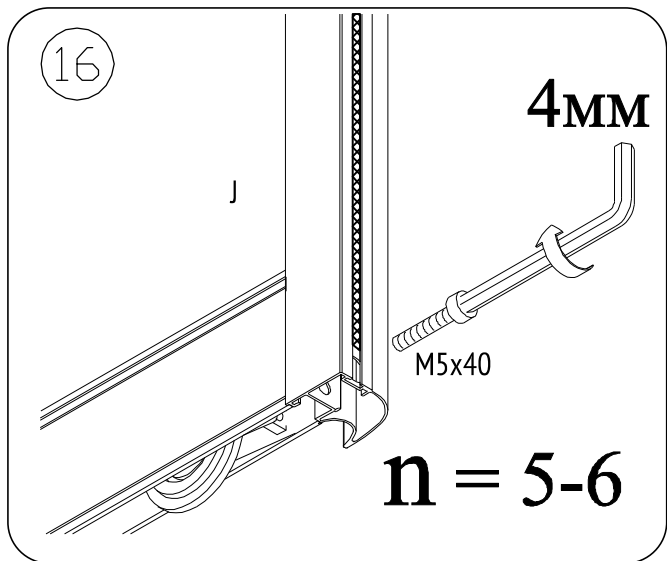
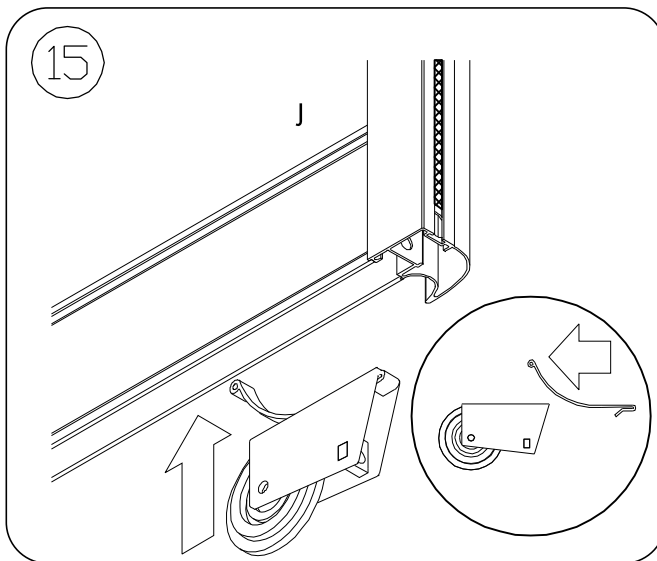
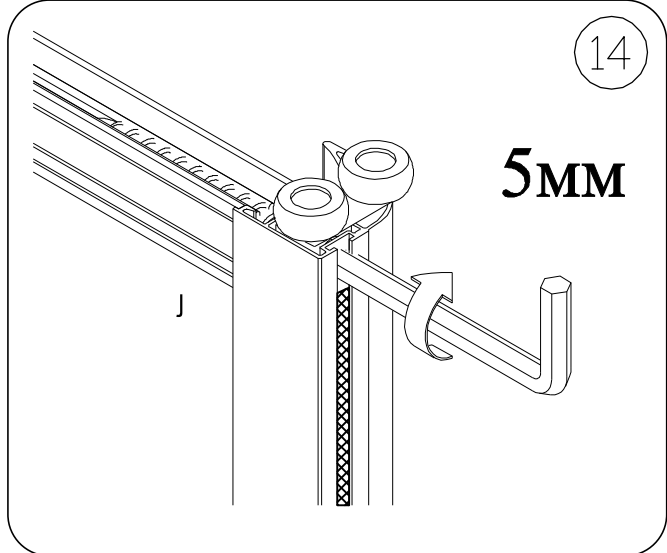
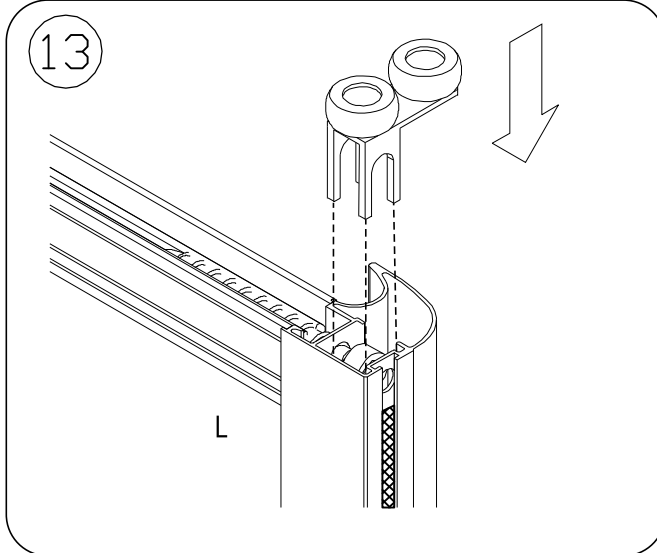
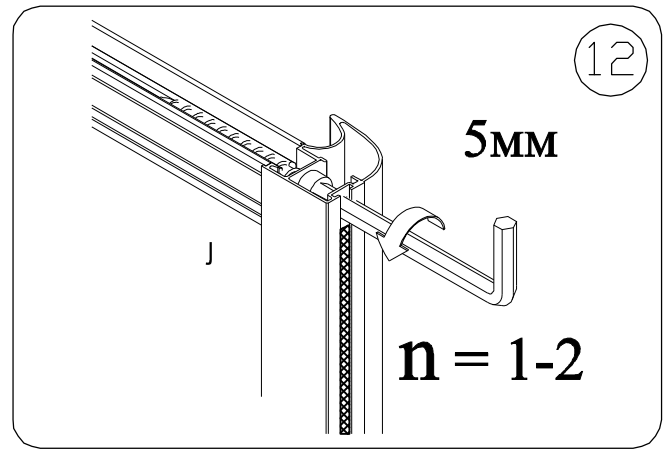
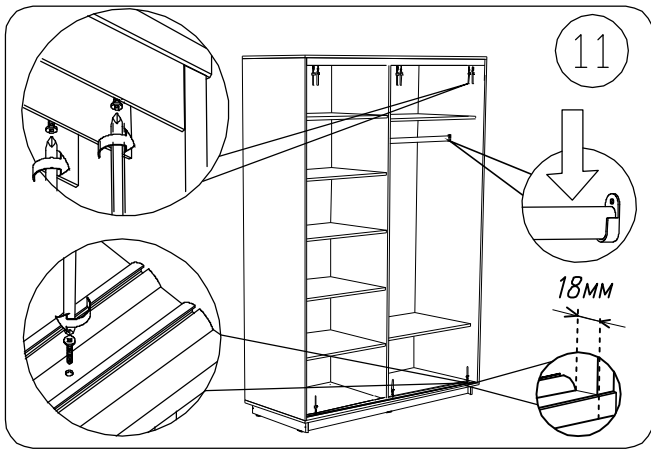


Состав комплекта фурнитуры



Инструмент для сборки





Перед эксплуатацией шкафа-купе, удалите защитную пленку с алюминиевого профиля.

Изготовитель: ИП Линевиц Александр Станиславович. ОГРНИП 304230320500774. Свидетельство: 23 004543334 от 10.11.2003.
Юридический адрес: 352630, Краснодарский край, Белореченский р-н, Белореченск г, Шопина ул, дом 2БТел.: (861) 290-85-10.