

Инструкция по сборке трехдверного шкафа-купе



Гарантия на шкаф-купе действует в течении 2-х лет, с момента продажи. На протяжении этого срока компания-изготовитель принимает на себя обязательства по устранению всех возможных недостатков за свой счет. Однако, изготовитель имеет право оспорить гарантийные обязательства, в случае несоблюдения заказчиком правил эксплуатации или самостоятельного изменения конструкции или замены комплектующих шкафа.

Спецификация деталей шкафа-купе 3-х дв. «Экспресс»

№ упаковки	Код детали	Наименование	Размер деталей		Ширина шкафа		
			Высота шкафа		1800	2100	
			2200	2400			
1	A	Крыша	1792x601	1792x601	1		
			2092x601	2092x601		1	
	B	Дно	1792x601	1792x601	1		
			2092x601	2092x601		1	
	C	Полка	576x490	576x490	5		
			676x490	676x490		5	
	D	Полка	1167x490	1167x490	2		
			1367x490	1367x490		2	
	E	Стойка	361x488	361x488	2	2	
	F	Цоколь передний/ задний	1680x70	1680x70	2		
			1980x70	1980x70		2	
	G	Цоколь боковой	562x70	562x70	2	2	
	Комплект направляющих	H	Задняя стенка ХДФ	596x80	596x80	3	
				696x80	696x80		3
I		Направляющая верхняя	1759	1759	1		
			2059	2059		1	
N		Направляющая нижняя	1759	1759	1		
			2059	2059		1	
O		Штанга овальная	1161	1161	1		
			1361	1361		1	
P		Планка соединительная	574	574	3		
			674	674		3	
Q	Планка соединительная	1339	1339	1	1		
R	Комплект фурнитуры «Экспресс 3-х дв»			1	1		
S	Комплект роликов для 3-х дв шкафа			1	1		
		Инструкция			1	1	
2	J	Внешняя стоевая	2098x599	2298x599	1	1	
	J1	Внешняя стоевая	2098x599	2298x599	1	1	
	K	Перегородка	2098x501	2298x501	1	1	
3,4,5	L	Дверь-купе	2052x596	2252x596	1		
			2052x696	2252x696		1	
M	Задняя стенка ХДФ	2046x596	2046x596	1			
		2046x696	2046x696		1		
T	Задняя стенка ХДФ		280x596	1			
			280x696		1		

Для шкафа-купе Вы можете дополнительно приобрести угловой терминал с пятью полками и модуль с двумя выдвигаемыми ящиками. Терминал устанавливается к любой из боковых стенок шкафа. Модуль встраивается только в отделение шкафа с полками, под любую из полок.

Дата согласования - 24,11,2018

Правила эксплуатации:

1. Шкафы-купе следует хранить, эксплуатировать в сухих, проветриваемых помещениях, при относительной влажности воздуха 50-70%. Разбухание и деформация панелей дсп вследствие неправильной эксплуатации не является гарантийным случаем.
2. Не следует располагать шкаф близко к отопительным приборам (менее 20-40 см), сырым и холодным стенам во избежание ухудшения внешнего вида и эксплуатационных свойств.
3. Не желательно длительное прямое попадание солнечного света на поверхность мебели, это может привести к ее выгоранию.
4. Необходимо избегать резкого открытия и закрытия дверей. Такие действия могут нарушить монтажные регулировки или даже вырвать из панелей элементы крепления.
5. Конструктивные детали не рассчитаны на повышенные нагрузки (на них нельзя облокачиваться, наносить сильные удары, взбираться по полкам как по лестнице и т.п.). Максимальный вес, на который рассчитаны крепления полок – 25 кг.
6. Механизмы раздвижных дверей не нуждаются в дополнительной смазке, но не любят попадания волос, песка и пыли. Периодически их надо удалять из шкафа при помощи пылесоса, особенно из нижних направляющих.
7. Необходимо оберегать ламинированные поверхности от попадания на них растворителей (спирта, бензина, ацетона, кислот, щелочей и т.п.). Шкафы-купе следует протирать мягкой, слегка влажной тканью, использовать специальные полироли для корпусной мебели или мыльный раствор.
8. При необходимости замены комплектующих или частичного (полного) монтажа или демонтажа конструкции шкафа следует привлечь профессиональных мастеров-установщиков.
9. Зеркала и стекла в фасадах шкафов-купе укрепляются специальными защитными пленками, что не дает им осыпаться при разрушении. Однако, необходимо избегать ударов острыми, твердыми предметами. Разбитые зеркала и стекла не являются гарантийным случаем и заменяются за счет покупателя.
10. Для сохранения устойчивости следует закрепить шкаф к стене, это необходимо в целях безопасности.
11. Транспортировать корпусные шкафы-купе нужно только в разобранном и упакованном виде.
12. При правильной эксплуатации срок службы корпусного шкафа-купе не менее 5 лет

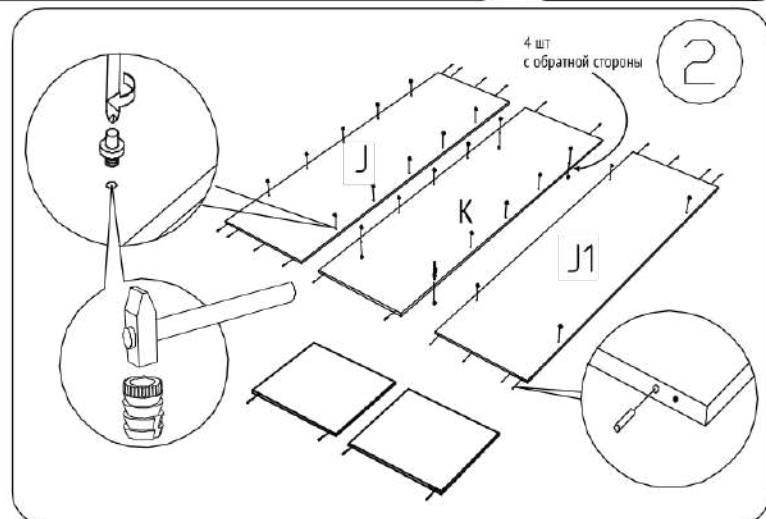
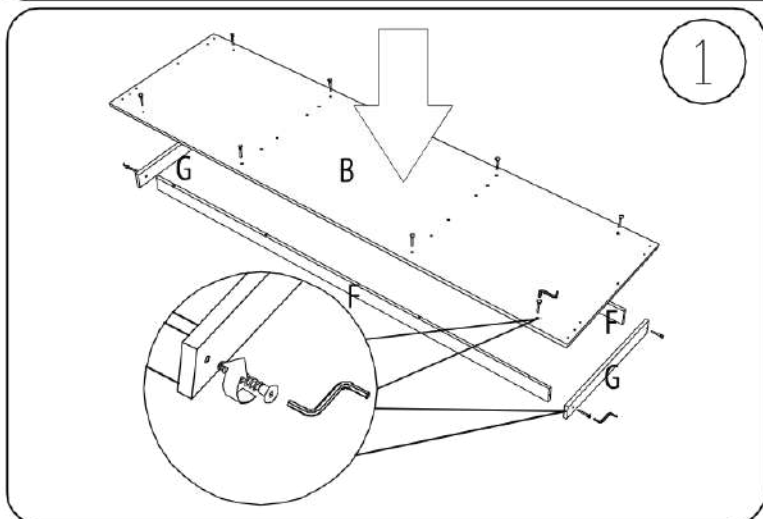
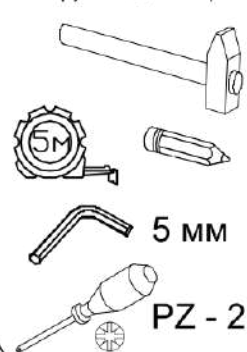
Внимание! Производитель оставляет за собой право на внесение изменений в конструкцию и комплектацию своей продукции без предварительного уведомления.

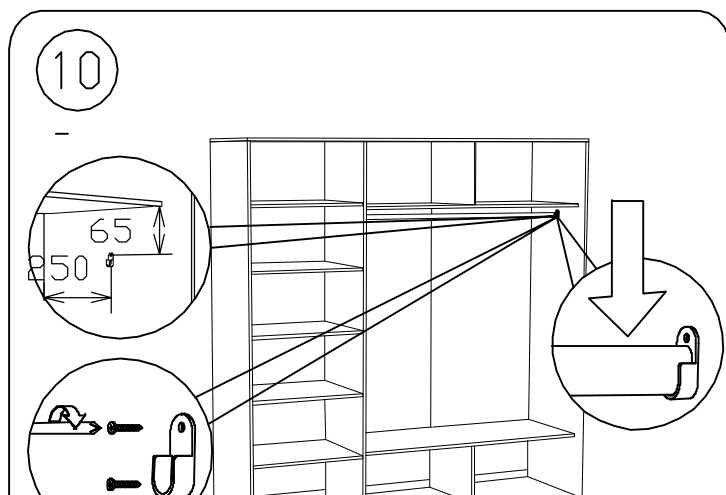
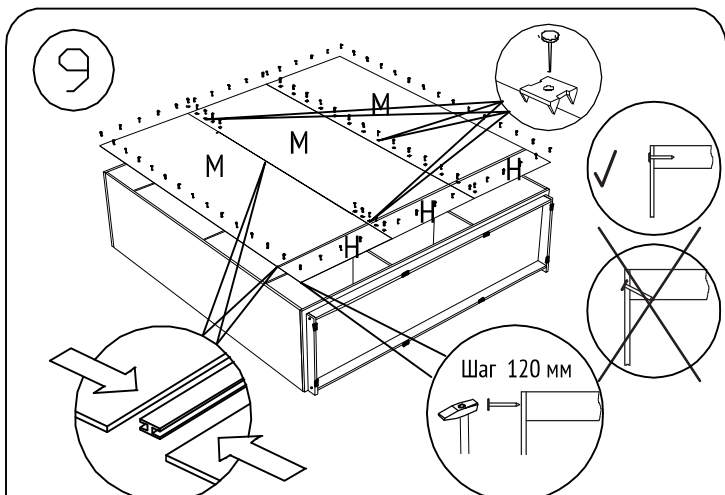
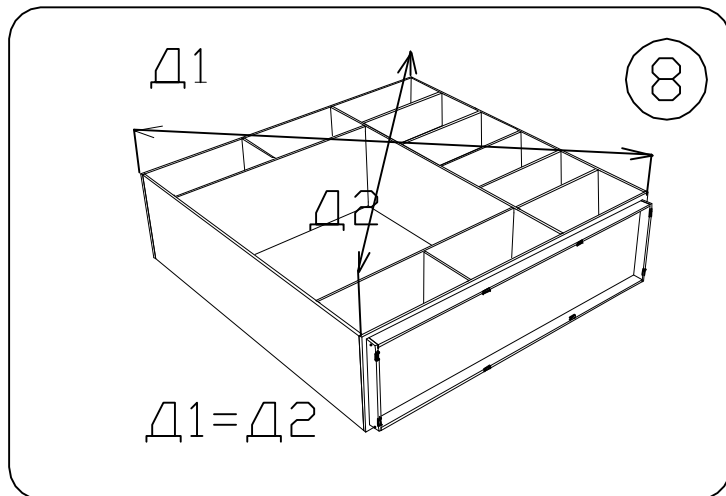
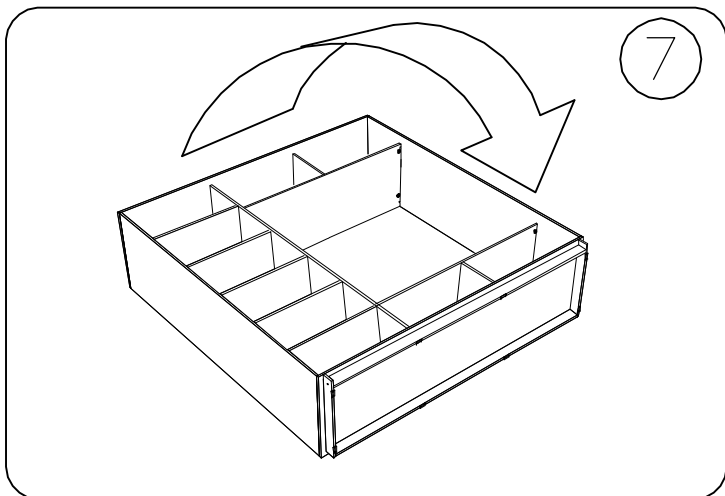
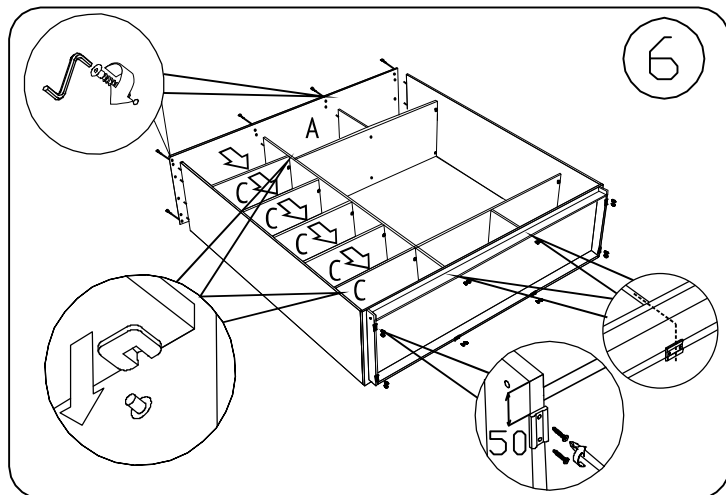
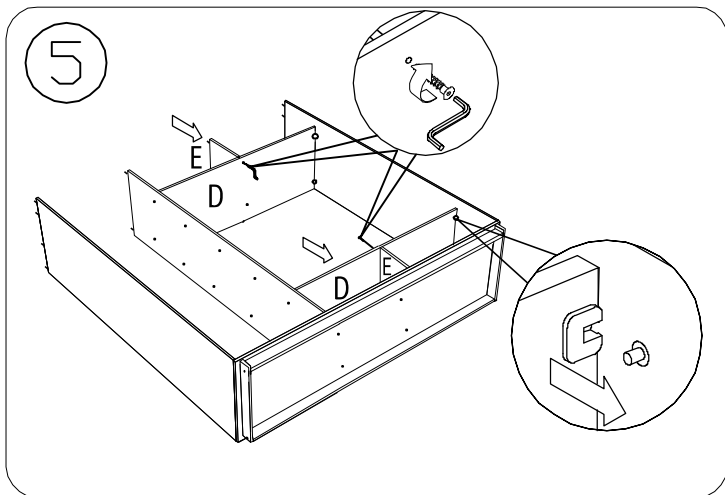
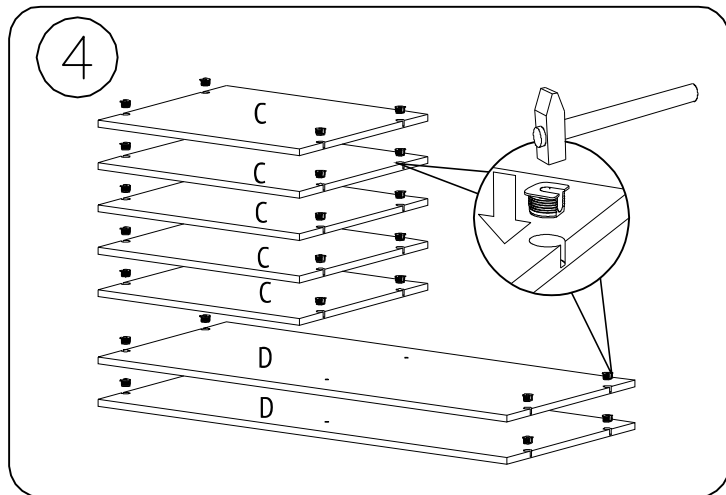
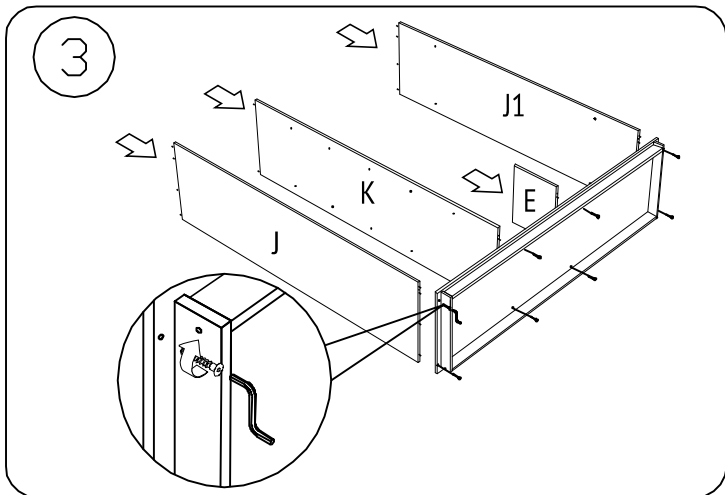


Состав комплекта фурнитуры

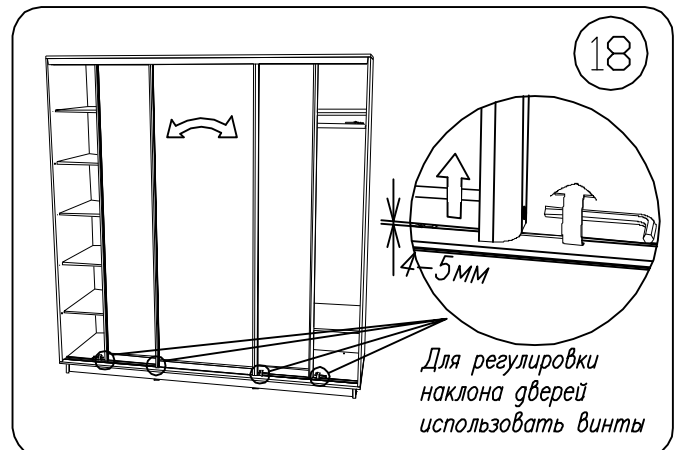
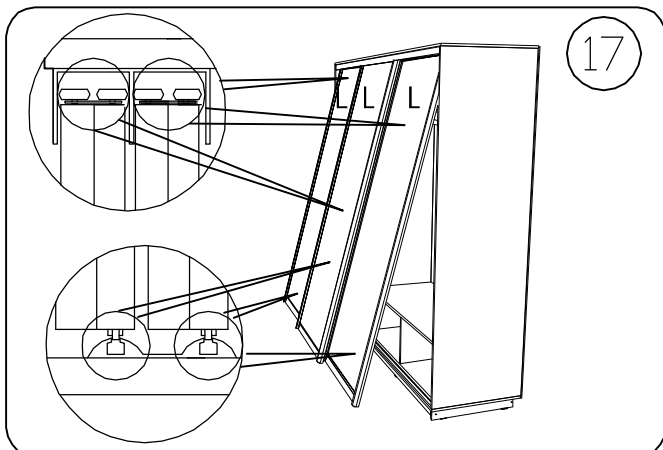
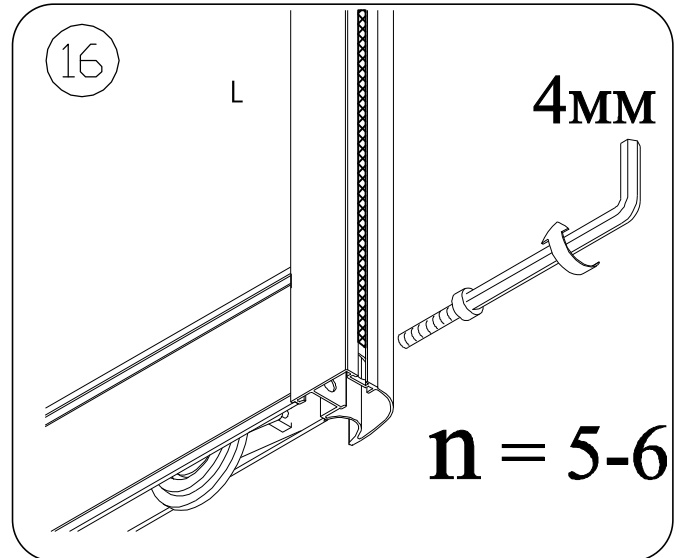
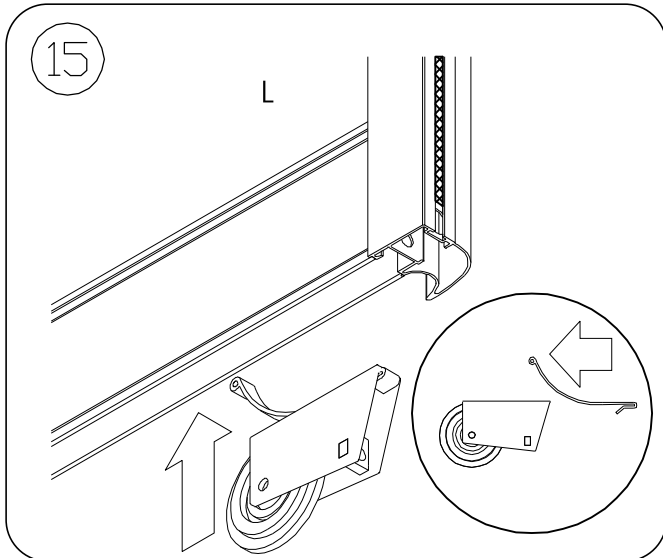
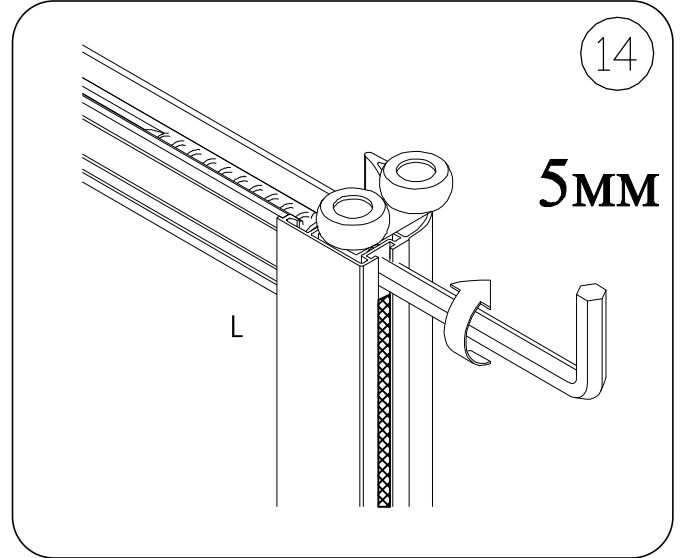
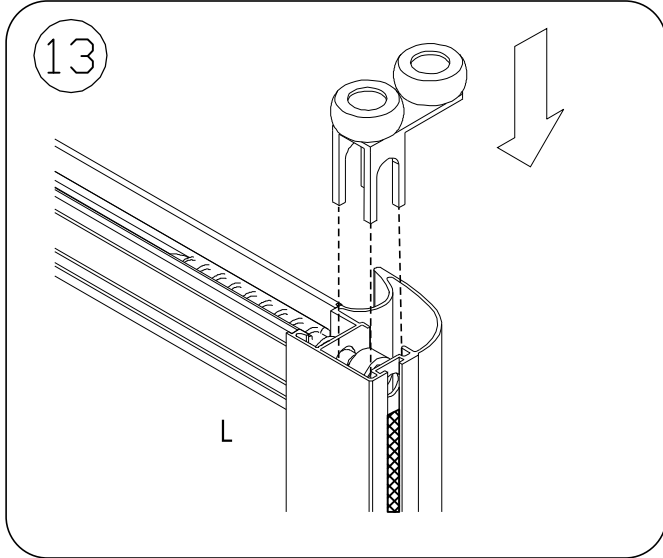
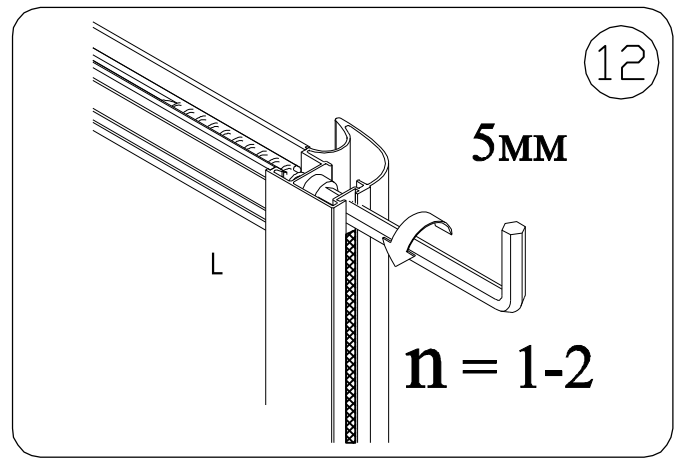
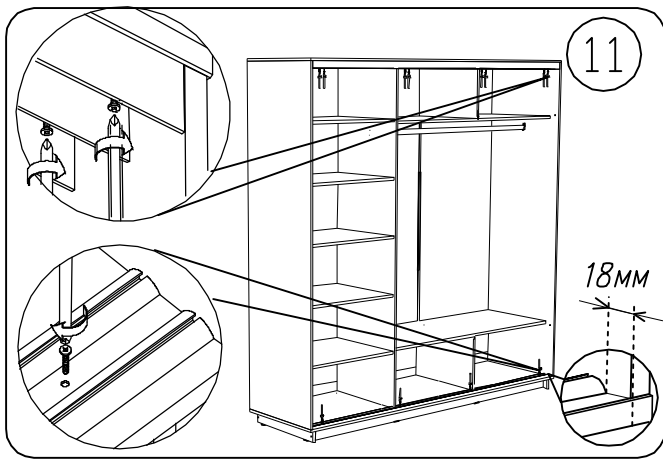


Инструмент для сборки





В шкафах высотой 2400 использовать детали «Т»
 Детали «Н» - утилизировать



Перед эксплуатацией шкафа-купе, удалите защитную пленку с алюминиевого профиля.

Изготовитель: ИП Линевиц Александр Станиславович. ОГРНИП 304230320500774. Свидетельство: 23 004543334 от 10.11.2003.
Юридический адрес: 352630, Краснодарский край, Белореченский р-н, Белореченск г, Шолина ул, дом 2БТел.: (861) 290-85-10.