

Инструкция по сборке трехдверного шкафа-купе

дата изготовления



Гарантия на шкаф-купе действует в течении 2-х лет, с момента продажи. На протяжении этого срока компания-изготовитель принимает на себя обязательства по устранению всех возможных недостатков за свой счет. Однако, изготовитель имеет право оспорить гарантийные обязательства, в случае несоблюдения заказчиком правил эксплуатации или самостоятельного изменения конструкции или замены комплектующих шкафа.

Правила эксплуатации:

1. Шкафы-купе следует хранить, эксплуатировать в сухих, проветриваемых помещениях, при относительной влажности воздуха 50-70%. Разбухание и деформация панелей дсп вследствие неправильной эксплуатации не является гарантийным случаем.
2. Не следует располагать шкаф близко к отопительным приборам (менее 20-40 см), сырым и холодным стенам во избежание ухудшения внешнего вида и эксплуатационных свойств.
3. Не желательно длительное прямое попадание солнечного света на поверхность мебели, это может привести к ее выгоранию.
4. Необходимо избегать резкого открытия и закрытия дверей. Такие действия могут нарушить монтажные регулировки или даже вырвать из панелей элементы крепления.
5. Конструктивные детали не рассчитаны на повышенные нагрузки (на них нельзя облакачиваться, наносить сильные удары, взбираться по полкам как по лестнице и т.п.). Максимальный вес, на который рассчитаны крепления полок – 60 кг.
6. Механизмы раздвижных дверей не нуждаются в дополнительной смазке, но не любят попадания волос, песка и пыли. Периодически их надо удалять из шкафа при помощи пылесоса.
7. Необходимо оберегать ламинированные поверхности от попадания на них растворителей (спирта, бензина, ацетона, кислот, щелочей и т. п.). Шкафы-купе следует протирать мягкой, слегка влажной тканью, использовать специальные полироли для корпусной мебели или мыльный раствор.
8. Данный шкаф предназначен исключительно для горизонтальной сборки, вертикальная сборка не предусмотрена
9. При необходимости замены комплектующих или частичного (полного) монтажа или демонтажа конструкции шкафа следует привлекать профессиональных мастеров-установщиков.
10. Зеркала и стекла в фасадах шкафов-купе необходимо оберегать от ударов острыми, твердыми предметами. Разбитые зеркала и стекла не являются гарантийным случаем и заменяются за счет покупателя. Рисунок на дверных секциях с декоративным стеклом может не совпадать между собой.
11. Для сохранения устойчивости следует закрепить шкаф к стене, это необходимо в целях безопасности.
12. Транспортировать корпусные шкафы-купе нужно только в разобранном и упакованном виде.
13. При правильной эксплуатации срок службы корпусного шкафа купе не менее 5 лет
14. От новой мебели может исходить естественный запах материалов, из которых она изготовлена. Запах может сохраняться в течении 3 недель с момента сборки. Для снижения интенсивности запаха рекомендуется: для корпусной мебели - протирать тканью, смоченной мягким моющим средством, вытирать чистой сухой тканью и проветривать помещение, предварительно открывая все дверцы и ящики изделия. Данные действия необходимо повторять 3-4 раза в день.

Внимание! Производитель оставляет за собой право на внесение изменений в конструкцию и комплектацию своей продукции без предварительного уведомления.



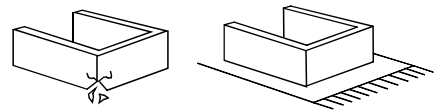
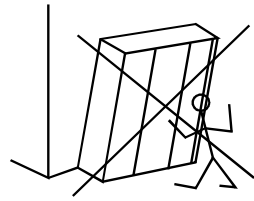
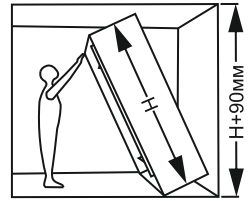
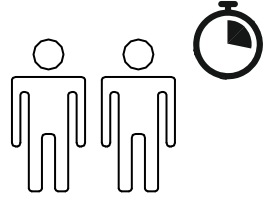
Дата согласования 21.01.2020

Спецификация деталей трехдверного шкафа-купе

№ упаковки	Код детали	Наименование	Размер		Количество деталей		
			Высота 2200	Высота 2400	2400	2700	3000
1,2,3	A	Крыша	776*581	776*581	3		
			876*581	876*581		3	
			976*581	976*581			3
	B	Дно	776*581	776*581	3		
			876*581	876*581		3	
			976*581	976*581			3
	C	Полка	776*492	776*492	6		
			876*492	876*492		6	
			976*492	976*492			6
4	D	Внешняя стоевая	2200*581	2400*581	2	2	2
	F	Перегородка	2080*581	2280*581	2	2	2
5	H	Направляющая верхняя	2367	2367	1		
			2667	2667		1	
			2967	2967			1
	E	Направляющая нижняя	2367	2367	1		
			2667	2667		1	
			2967	2967			1
	K	Ручка внутренняя	2168	2368	2	2	2
	L	Ручка наружная	2168	2368	4	4	4
	M	Штанга	768	768	3		
			868	868		3	
			968	968			3
	G	Цоколь	2357	2357	2		
			2657	2657		2	
			1477	1477			4
	J	Планка соединительная	774	774	9		
874			874		9		
974			974			9	
		Комплект заглушек			1	1	1
6		Комплект фурнитуры			1	1	1
		Инструкция			1	1	1
		Шлегель	5000	5000	2	2	2
7,8,9,10,11,12	S	Дверная секция	804*542	804*592	12		
	Z	Задняя стенка	796*518	796*568	12		
	S	Дверная секция	904*542	904*592		12	
	Z	Задняя стенка	896*518	896*568		12	
	S	Дверная секция	1004*542	1004*592			12
	Z	Задняя стенка	996*518	996*568			12

ВАЖНАЯ ИНФОРМАЦИЯ!

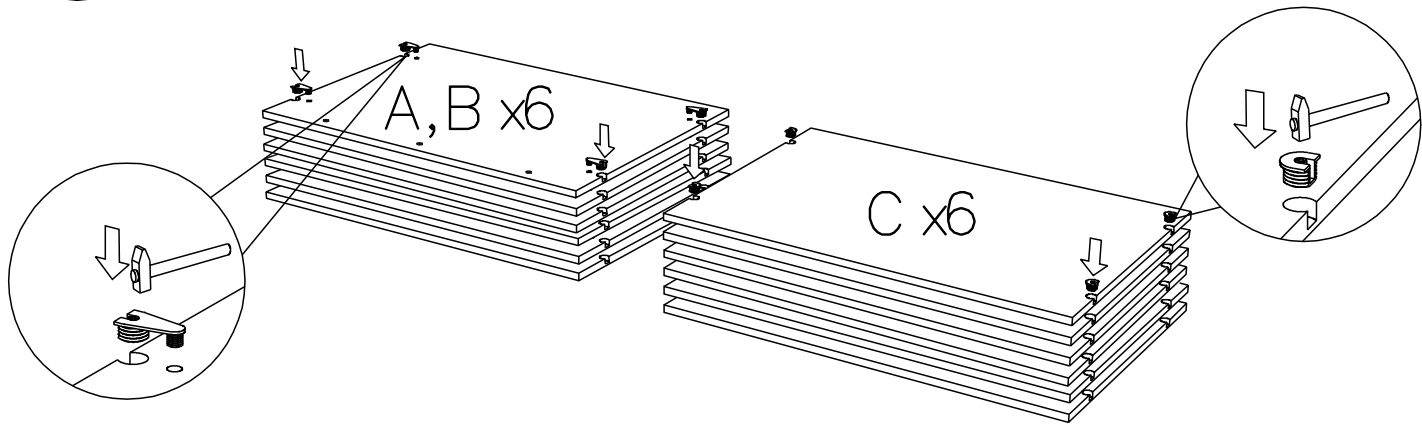
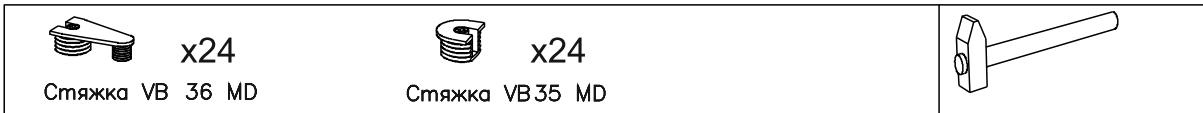
Внимательно и полностью прочитайте это руководство, прежде чем приступать к сборке или использованию этого изделия. Следуйте всем инструкциям этого руководства и сохраните его на будущее для справки.

  			
<p>Во избежание нанесения царапин, сборку этой мебели необходимо выполнять на мягкой поверхности, например на ковре.</p>	<p>Для сохранения устойчивости следует закрепить шкаф к стене, это необходимо в целях безопасности. Крепежные материалы необходимо приобрести в строительном магазине.</p>	<p>При сборке шкафа необходимо учитывать высоту потолков.</p>	<p>Среднее время сборки шкафа - 3,5 часа. Для осуществления сборки шкафа требуется два человека.</p>

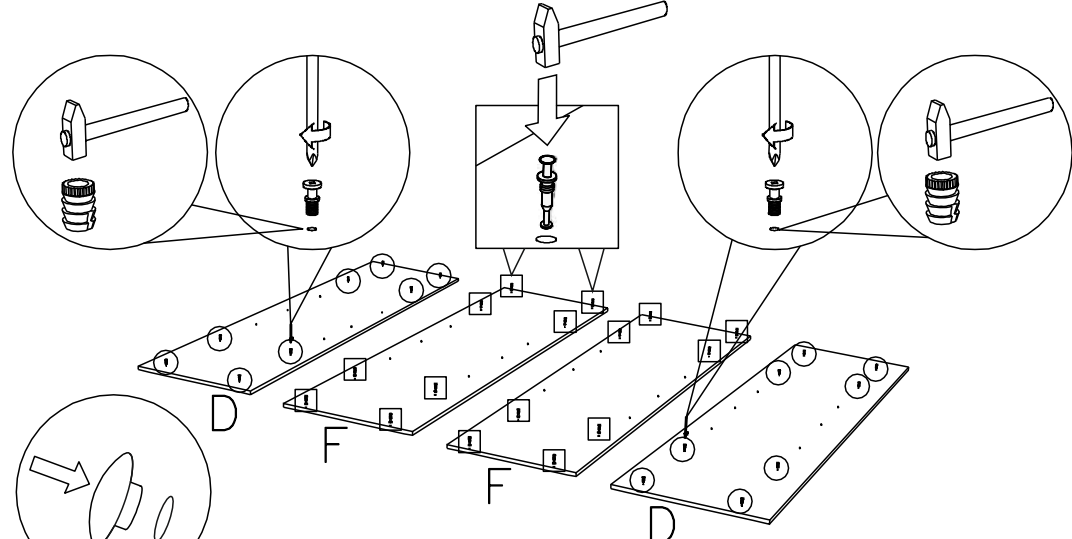
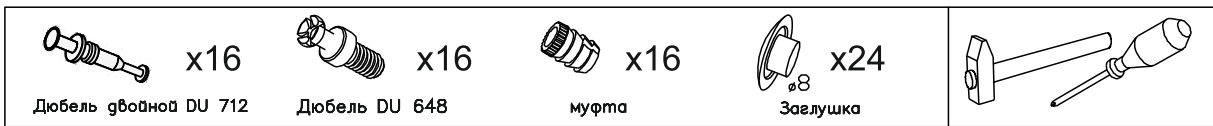
Дата согласования _____ 21.01.2020 _____

Схема сборки и установки корпуса шкафа-купе

1



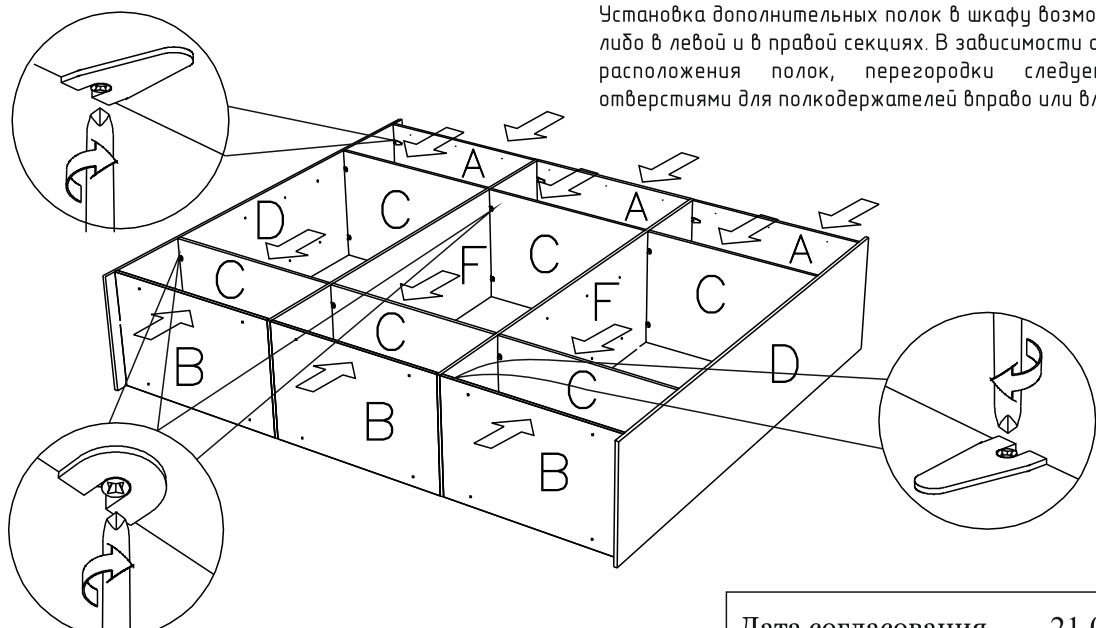
2



Неиспользуемые отверстия заглушить заглушками

*При использовании комплекта дополнительных полок, обратите внимание на прилагаемую к ним инструкцию.

3



Установка дополнительных полок в шкаф возможна в центральной, либо в левой и в правой секциях. В зависимости от предполагаемого расположения полок, перегородки следует устанавливать отверстиями для полкодержателей вправо или влево

4

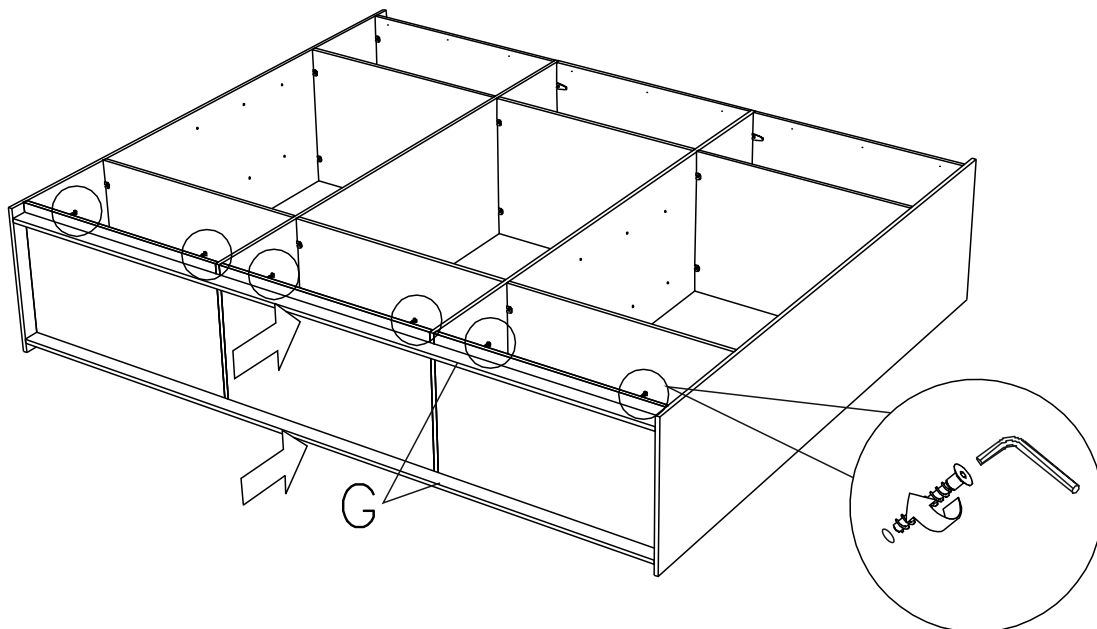


x12

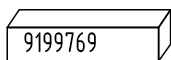
Евробинт 7x50



4 мм



5



9199769



x24

Саморез 3,5x16

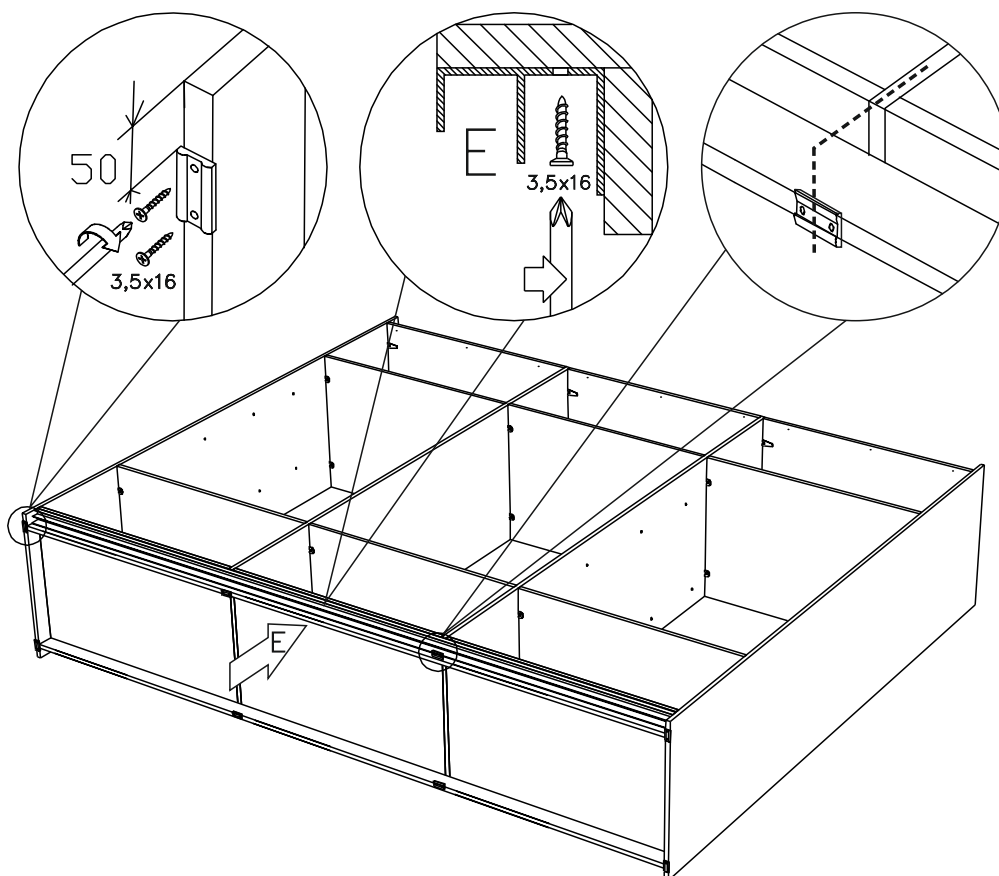


x8

Подпятник



x1



Дата согласования 21.01.2020

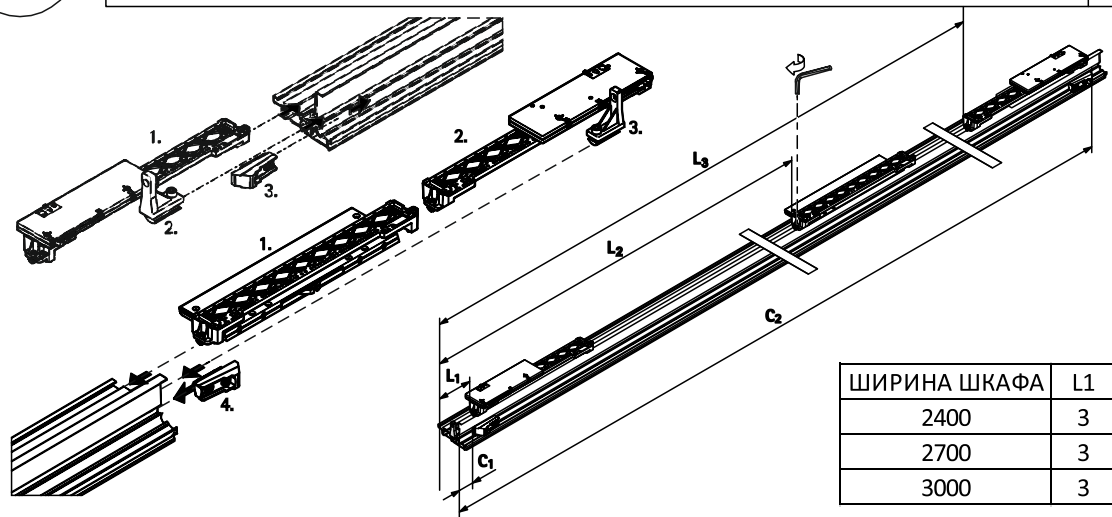
6

9182589 Саморез 3,5x20 TX15



7

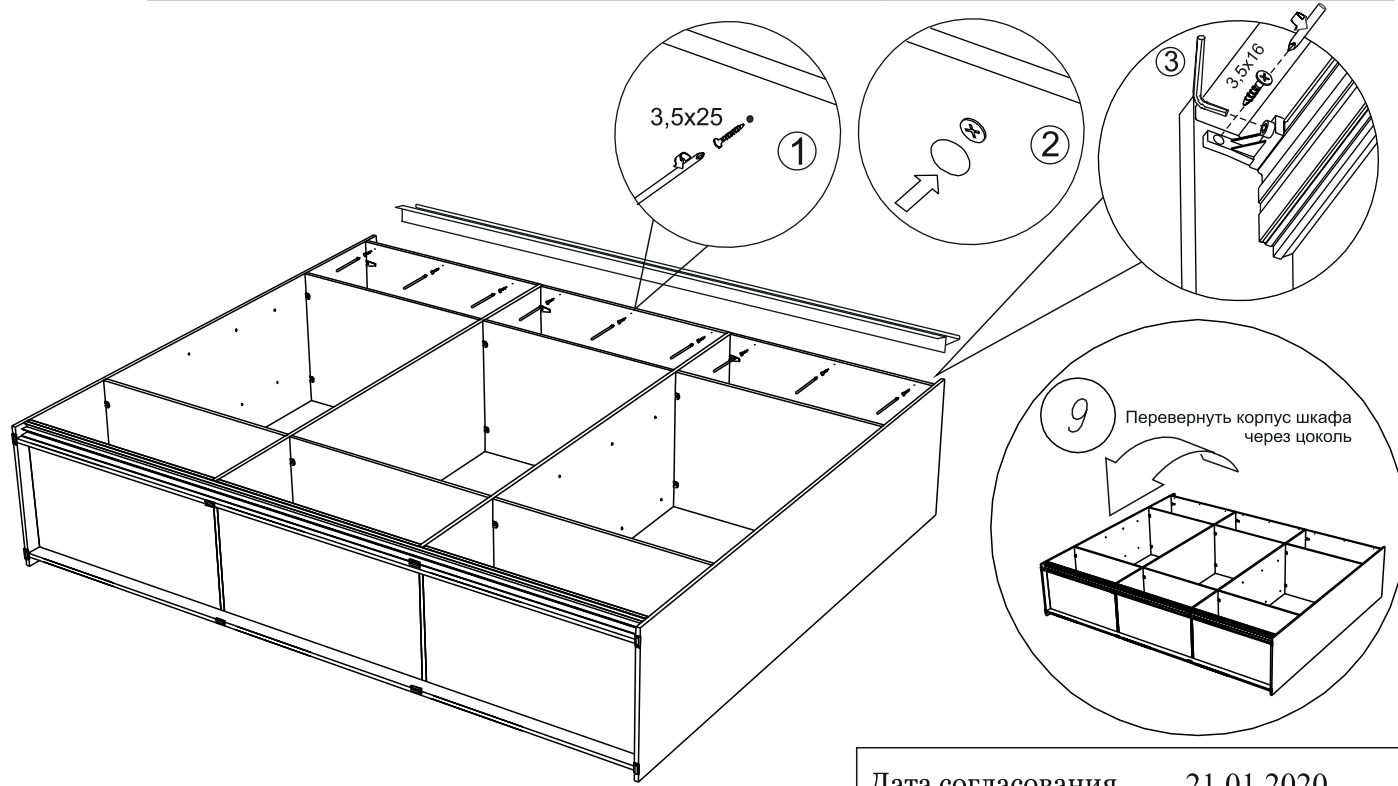
9182589 4 мм



ШИРИНА ШКАФА	L1	L2	L3	C1	C2
2400	3	1288	1933	13	2345
2700	3	1488	2233	13	2645
3000	3	1688	2533	13	2945

8

Саморез 3,5x25 x9 Саморез 3,5x16 x2 Заглушка клеящаяся x9 4 мм



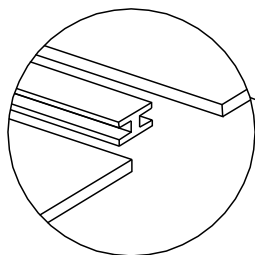
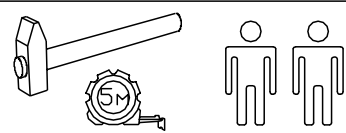
Дата согласования 21.01.2020

10

Соединитель задней стенки
+ гвоздь 2x25

Гвоздь 1,6x25

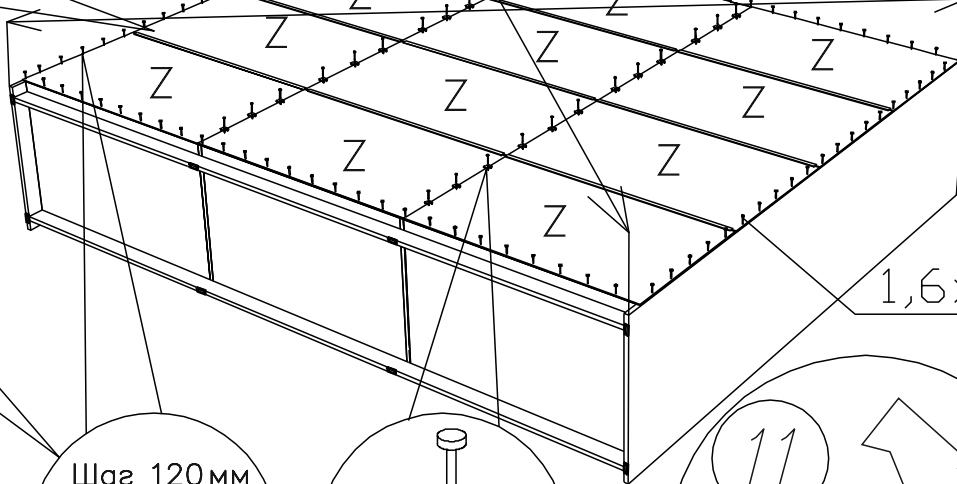
Планка соединительная



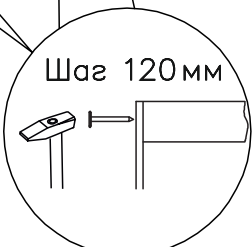
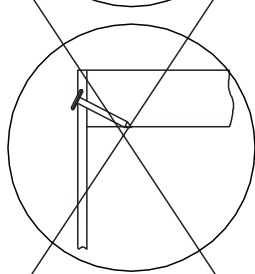
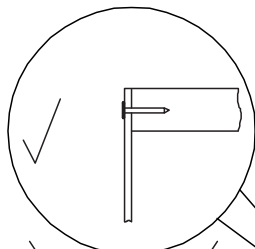
$\Delta 1 = \Delta 2$

$\Delta 2$

$\Delta 1$

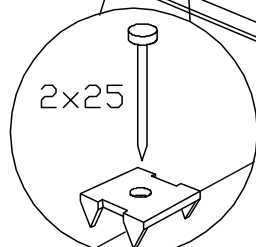


1,6x25



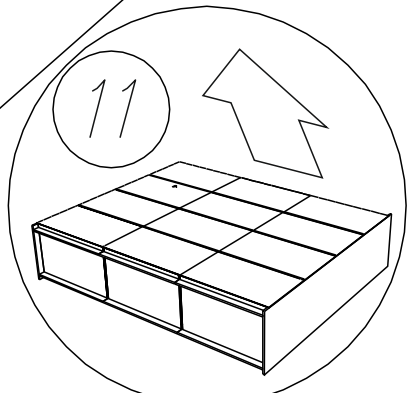
Шаг 120мм

1,6x25



2x25

Направление шипов
параллельно линии стыковки



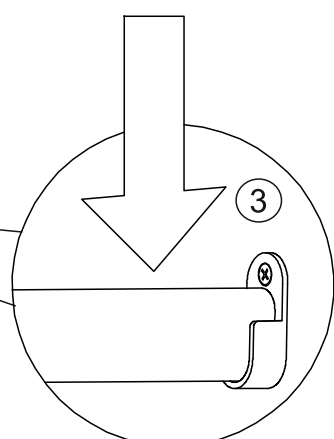
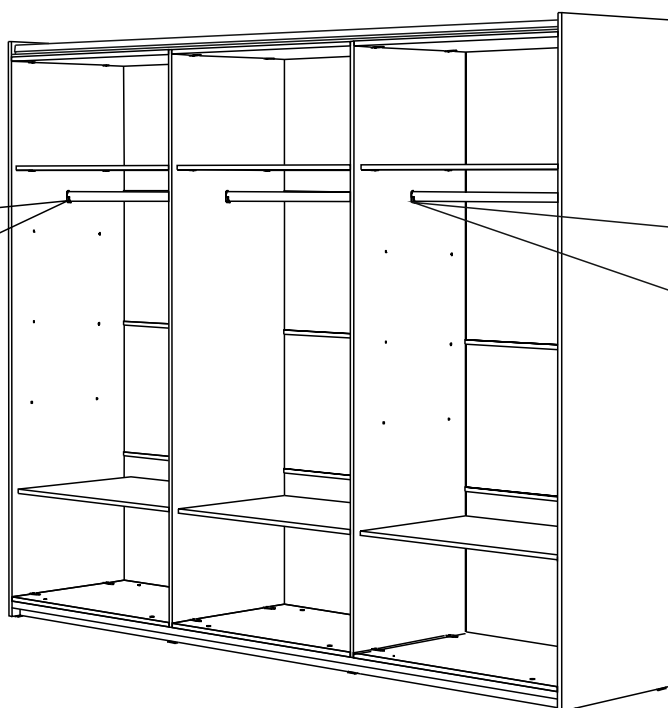
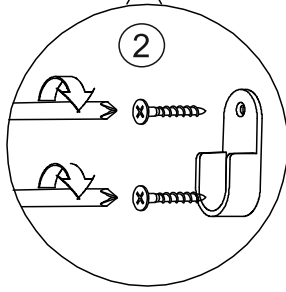
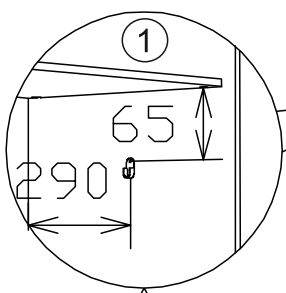
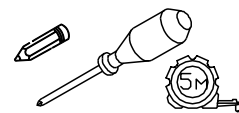
Установить на цоколь

12

Саморез 3,5x16

Шпатель

Соединитель



Дата согласования 21.01.2020

13

Уголок крепежный x2
 Саморез 3,5x16 x4
 Завлушки \varnothing 4мм x12

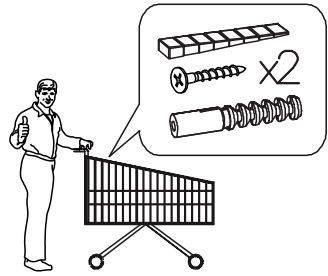
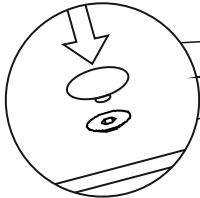
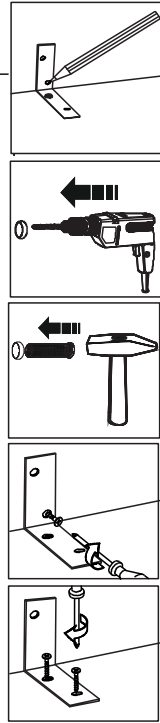
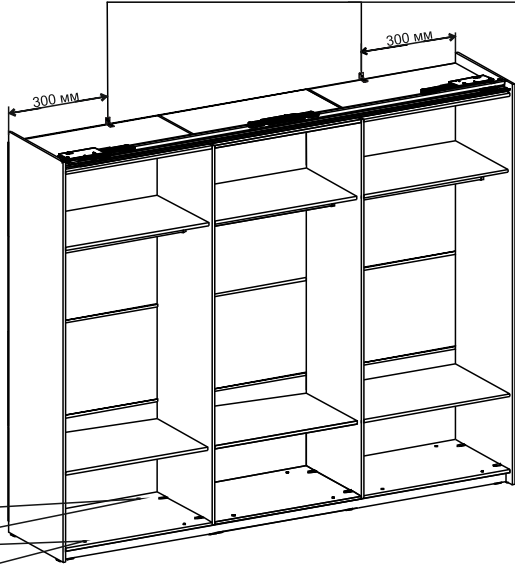
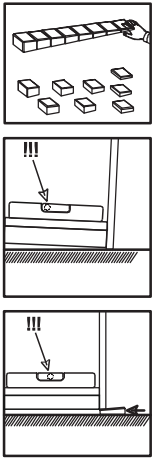
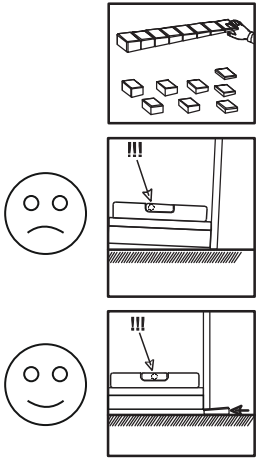
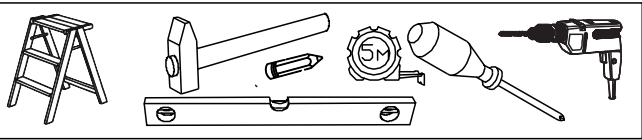
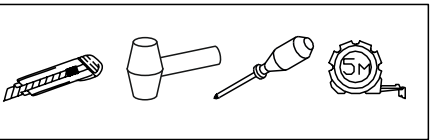


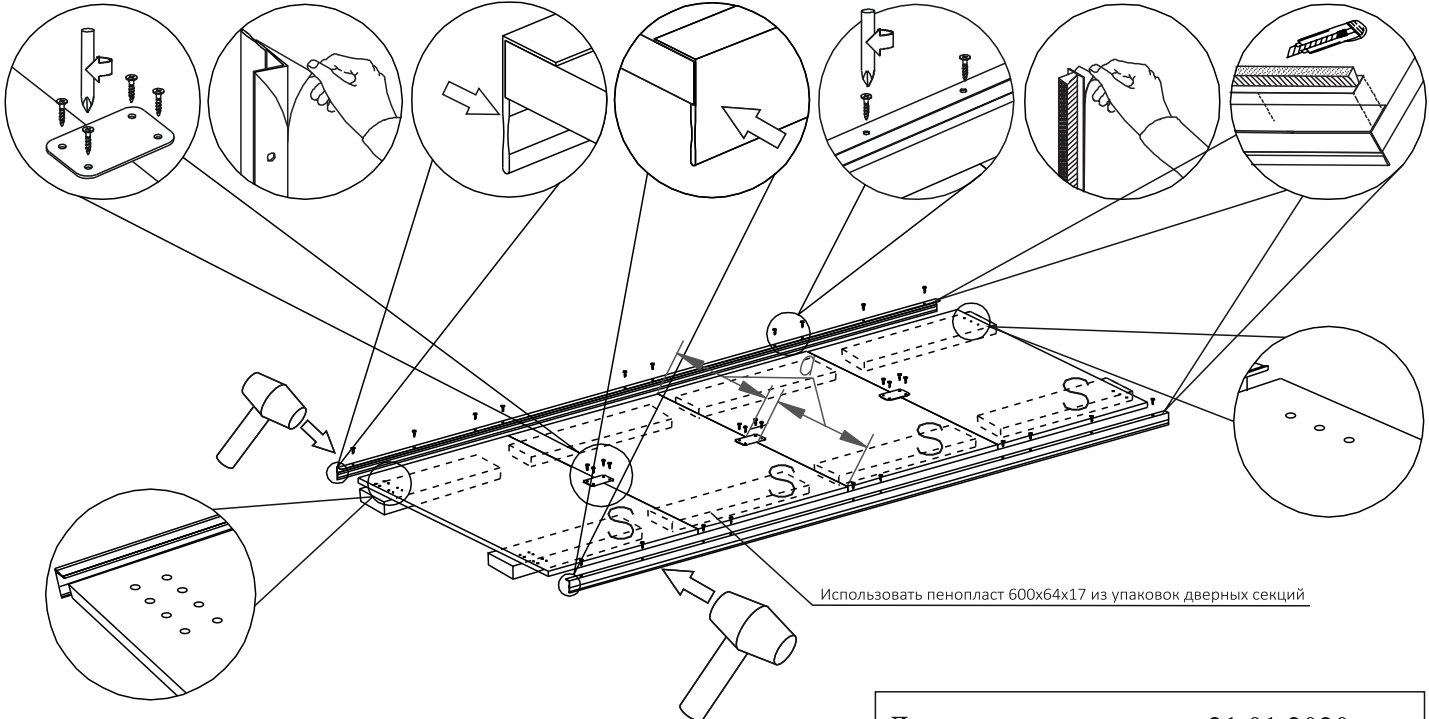
Схема сборки и установки дверей шкафа-купе

14

Саморез 3,5x12 x32
 Пластина соединительная x3
 Шлегель 5м x1



Передняя дверь

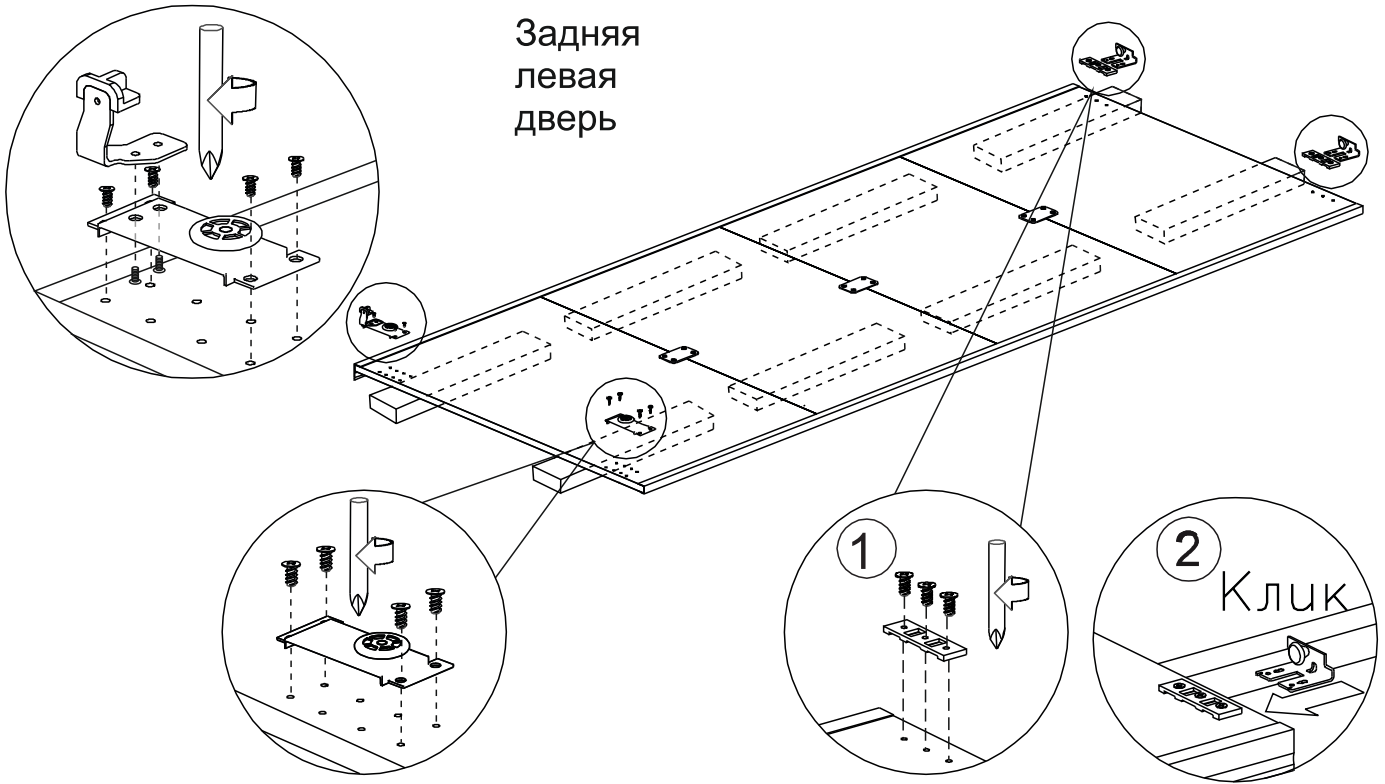


Дата согласования 21.01.2020

17

9236677	9182574		x2 Винт М4х8	
---------	---------	--	-----------------	--

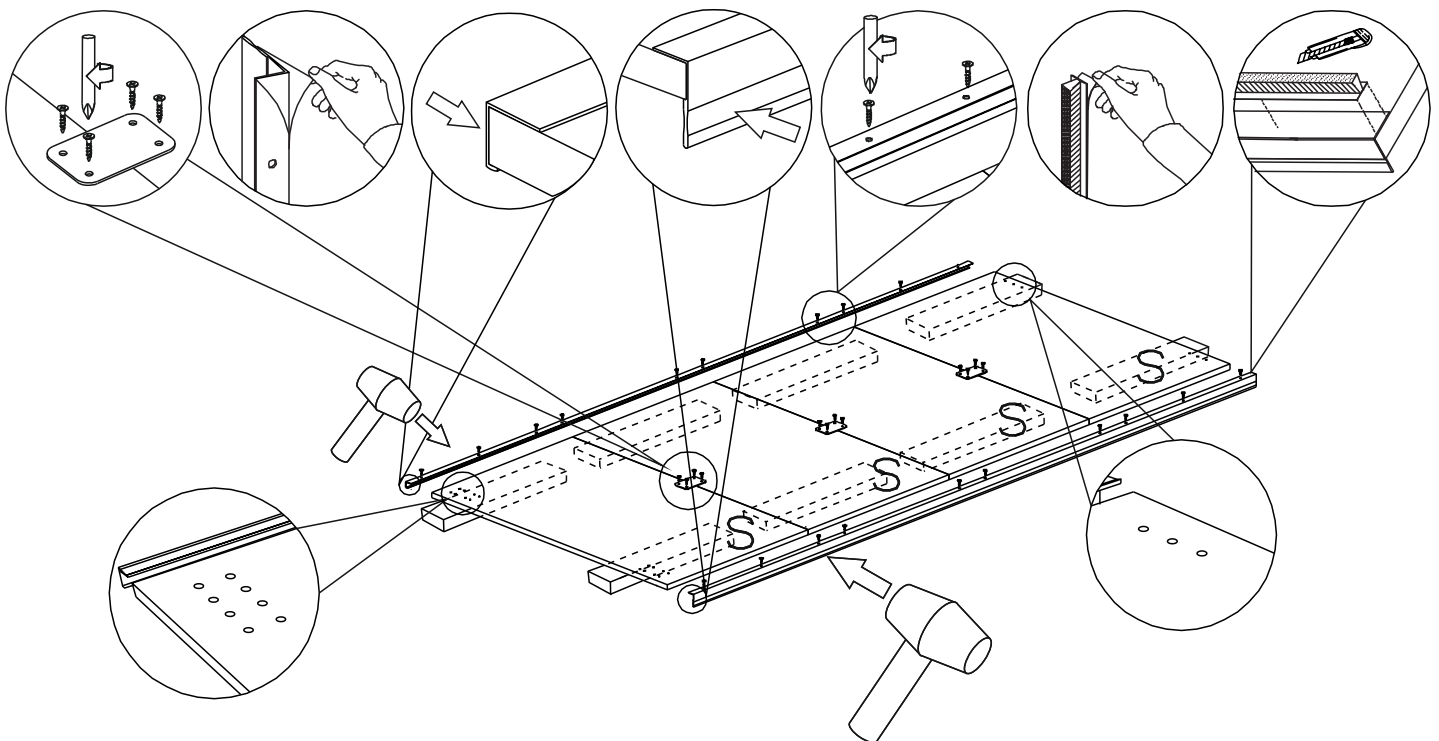
Задняя левая дверь



18

x1	x1	x32	x3	x1				
		Саморез 3,5x12	Пластина соединительная	Шпатель 5м				

Задняя правая дверь

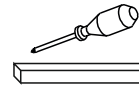


19

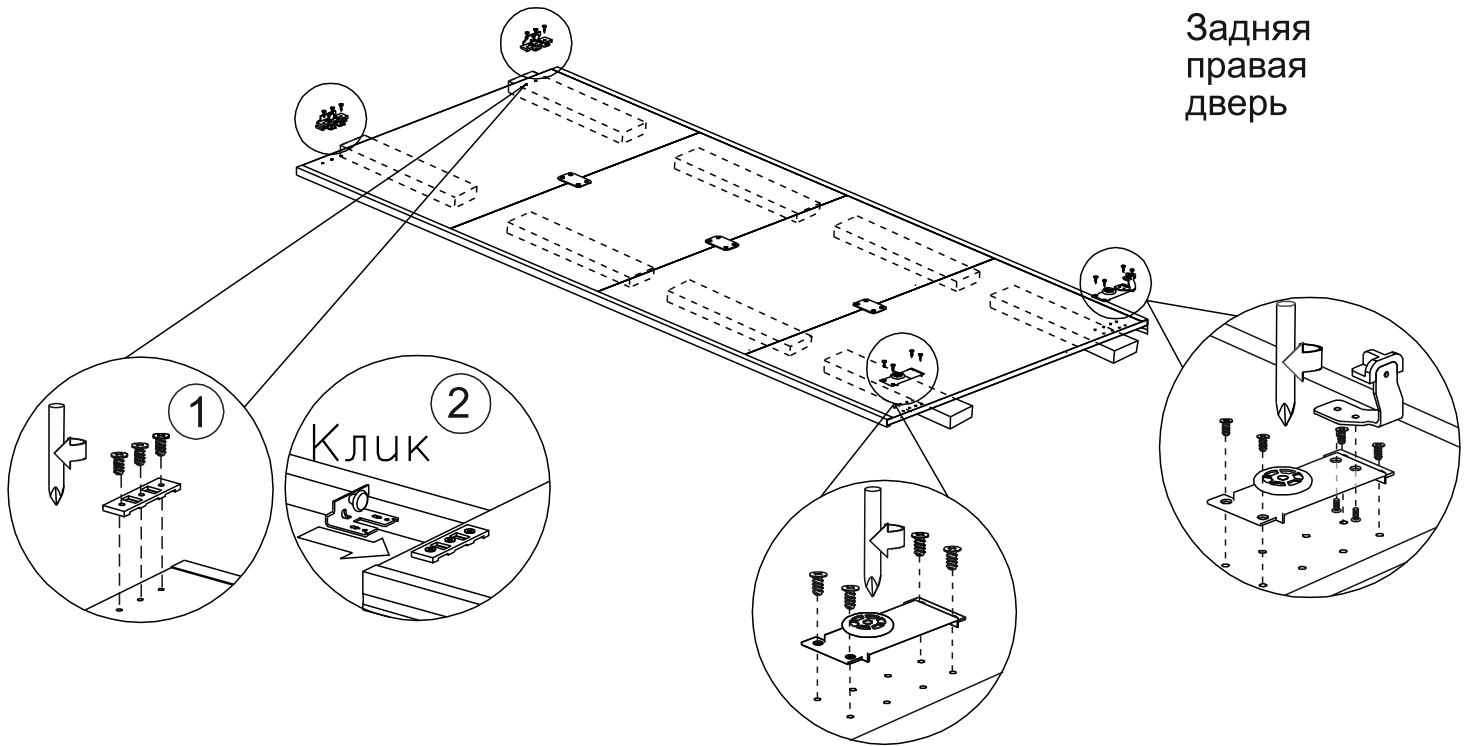
9236677

9182574

Винт М4х8 x2



Задняя
правая
дверь

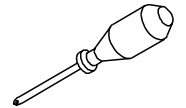


20

9199769

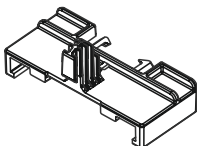
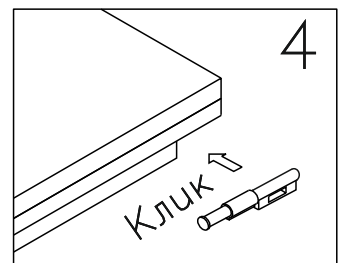
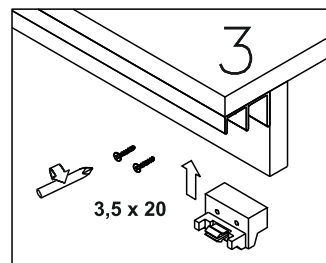
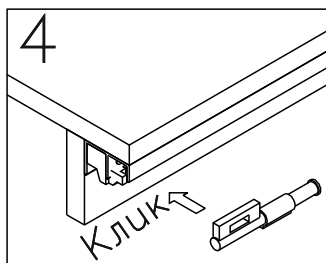
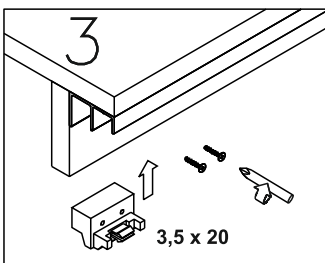
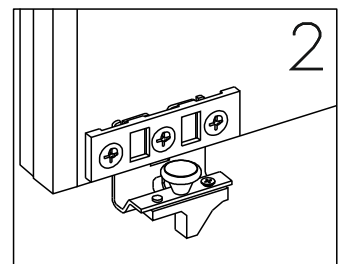
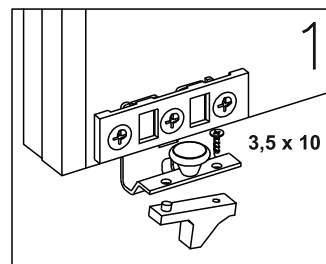
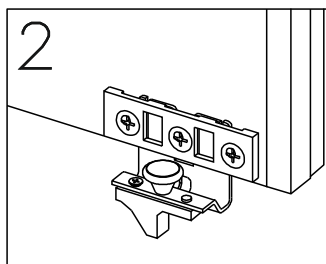
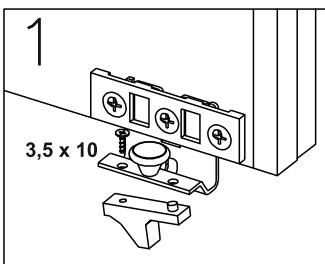
Саморез 3,5х20 x4

Винт 3,5х10 x2



Задняя левая дверь

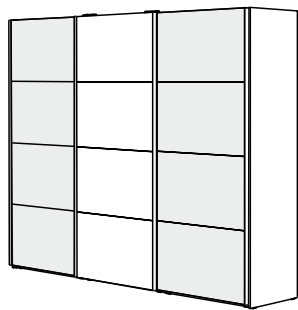
Задняя правая дверь



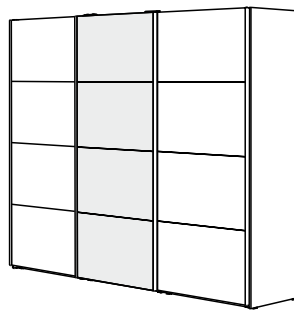
Один из активаторов доводчика утилизировать

Дата согласования 21.01.2020

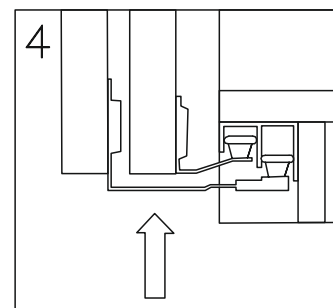
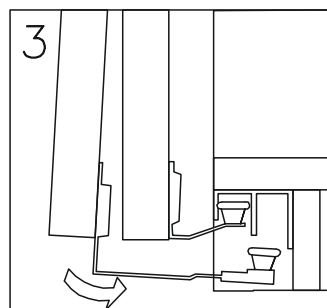
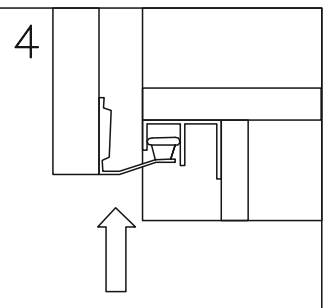
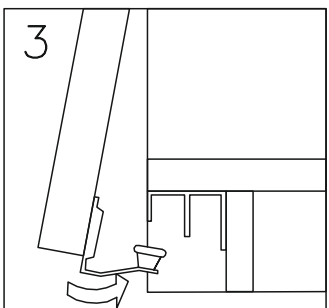
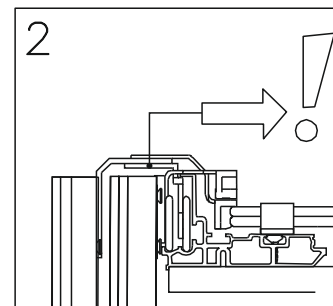
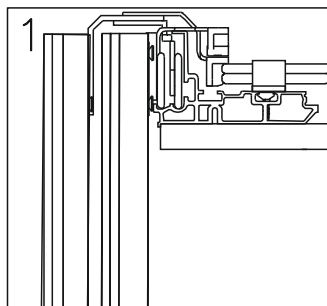
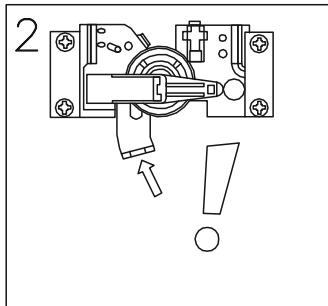
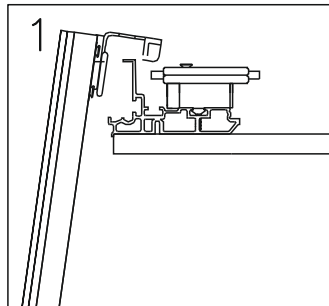
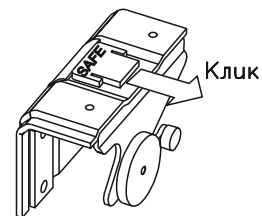
21



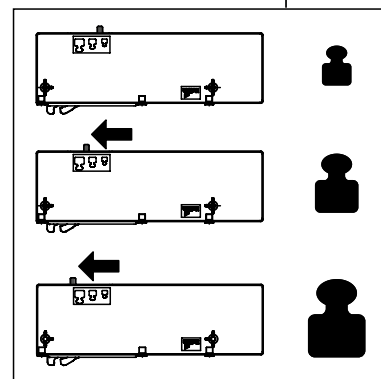
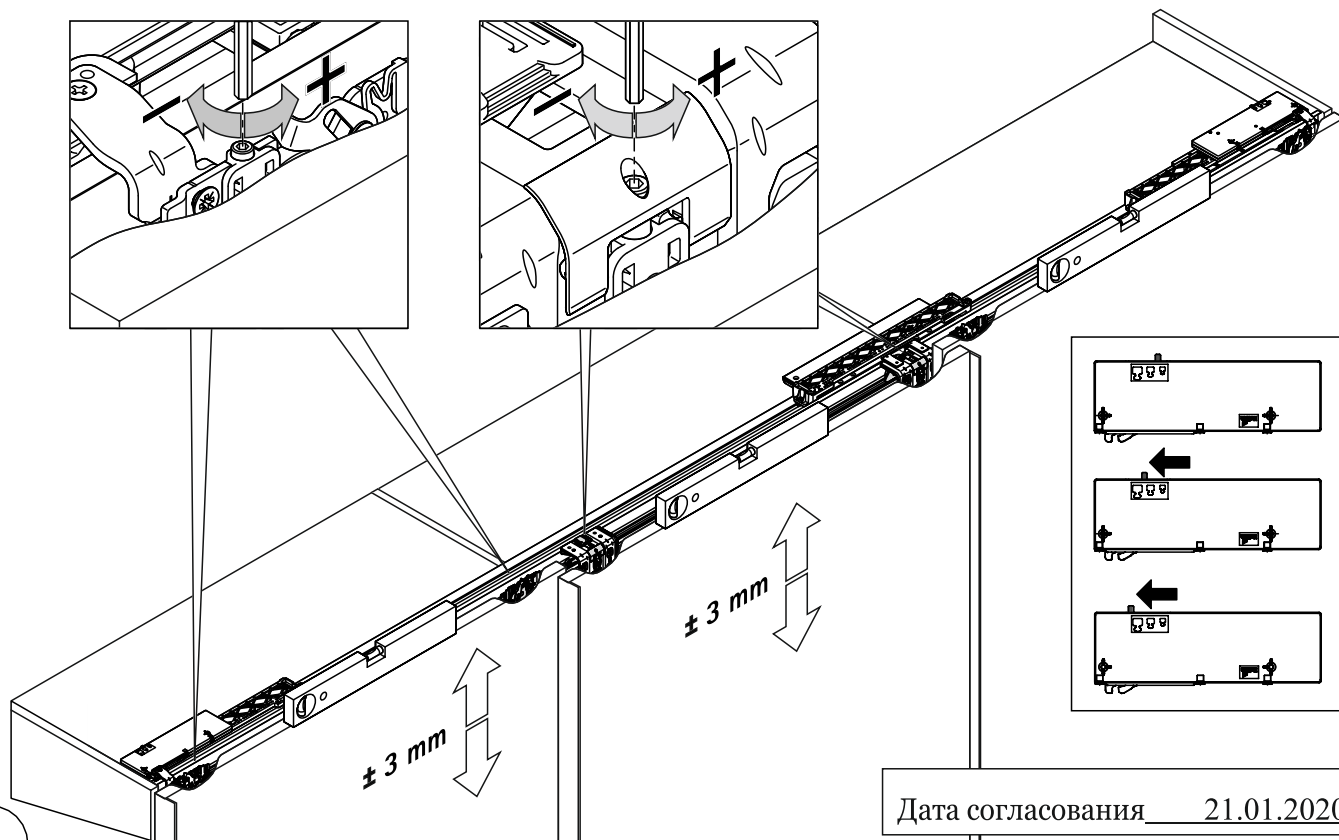
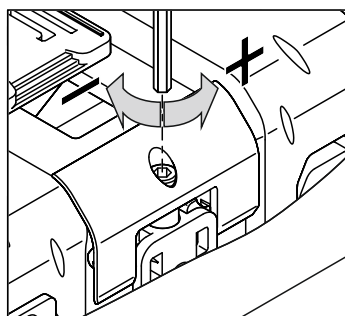
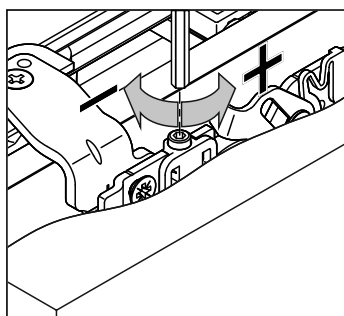
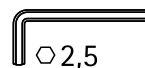
1,2 Шаг
Задние двери



3 Шаг
Передняя дверь



22



Дата согласования 21.01.2020