

МС Токио Вешалка с зеркалом Серия 2

Размер изделия 1001x2000x352 (ШxВxГ)



Уважаемые покупатели! Идеального качества сборки можно добиться только путем привлечения ПРОФЕССИОНАЛЬНОГО (толкового) сборщика мебели.



ОСТОРОЖНО! Во избежание сколов и порчи деталей будьте аккуратны во время сборки.

Все замечания и пожелания присылайте по адресу mebelesonomu@mail.ru, они будут рассмотрены НЕЗАМЕДЛИТЕЛЬНО.



РУССКИЙ

Важная информация
Внимательно прочитайте.
Необходимо тщательно следовать всем рекомендациям.

Сохраните эту информацию для справок в дальнейшем.

ВНИМАНИЕ!

Опрокидывание мебели может стать причиной получения серьезных травм или даже привести к смерти. Чтобы предотвратить опрокидывание, необходимо обеспечить стационарное крепление мебели к стене с помощью крепежных аксессуаров.

Материалы стен различаются, поэтому крепежные средства не прилагаются. Используйте крепежные средства, подходящие для материала стен в вашем доме. Для выбора подходящих крепежных средств обратитесь в специализированный магазин.



ENGLISH

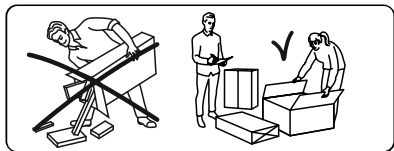
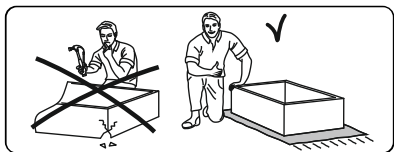
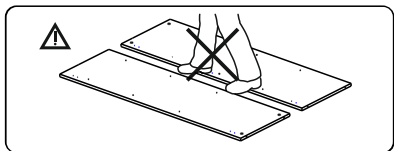
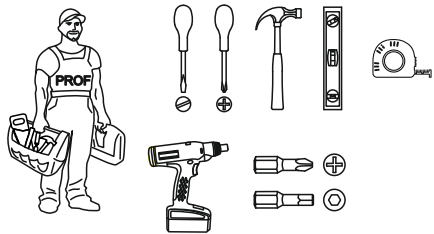
Important information
Read carefully
Follow each step of the instruction carefully

Keep this information for further reference

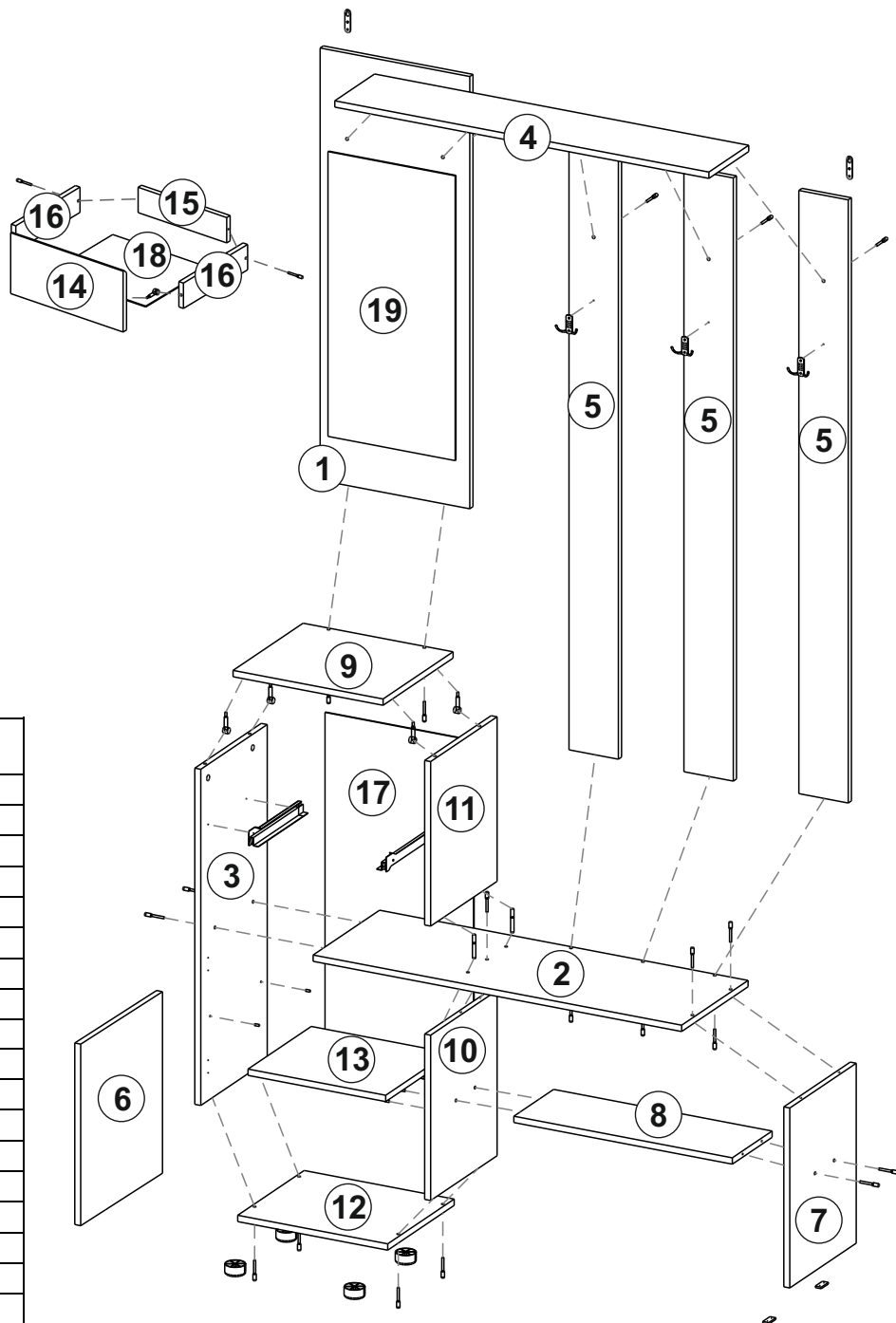
WARNING!

Serious or fatal crushing injuries can occur from furniture tip-over. To prevent this furniture from tipping over it must be permanently fixed to the wall with the wall attachment devices.

Fastening devices for the wall are not included since different wall materials require different types of fastening devices. Use fastening devices suitable for the walls in your home. For advice on suitable fastening devices, contact your local specialized dealer.

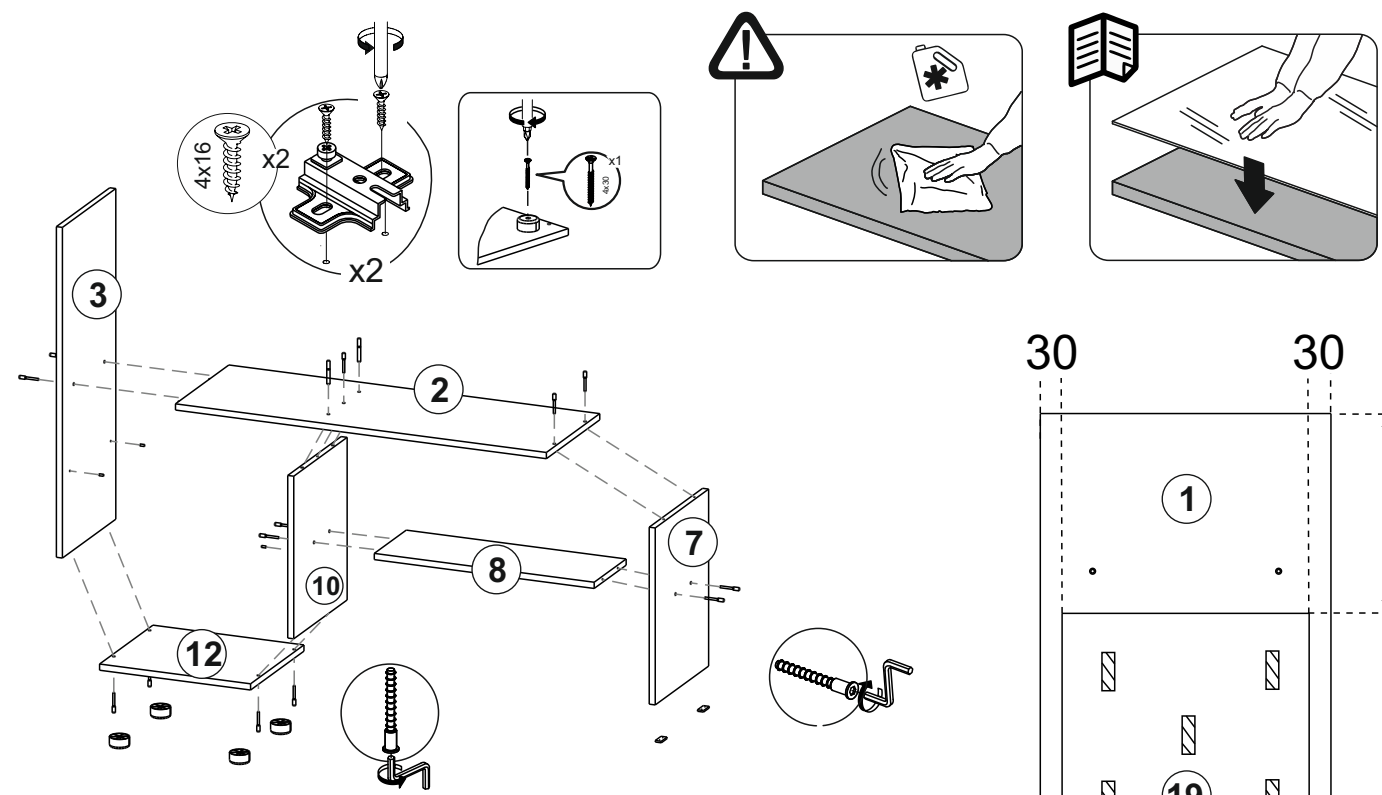


1 2 3	L=mm		
1	1093	400	1
2	985	334	1
3	850	334	1
4	1000	200	1
5	1525	132	3
6	396	459	1
7	455	334	1
8	584	200	1
9	401	352	1
10	418	334	1
11	416	334	1
12	401	334	1
13	368	318	1
14	396	192	1
15	312	80	1
16	300	80	2
17	879	397	1
18	341	298	1

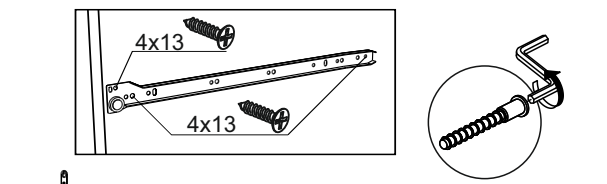


x7	x1	x3
x6	x25	x4
x31	x2	x2
x6	x5	x1
x4	x23	x4

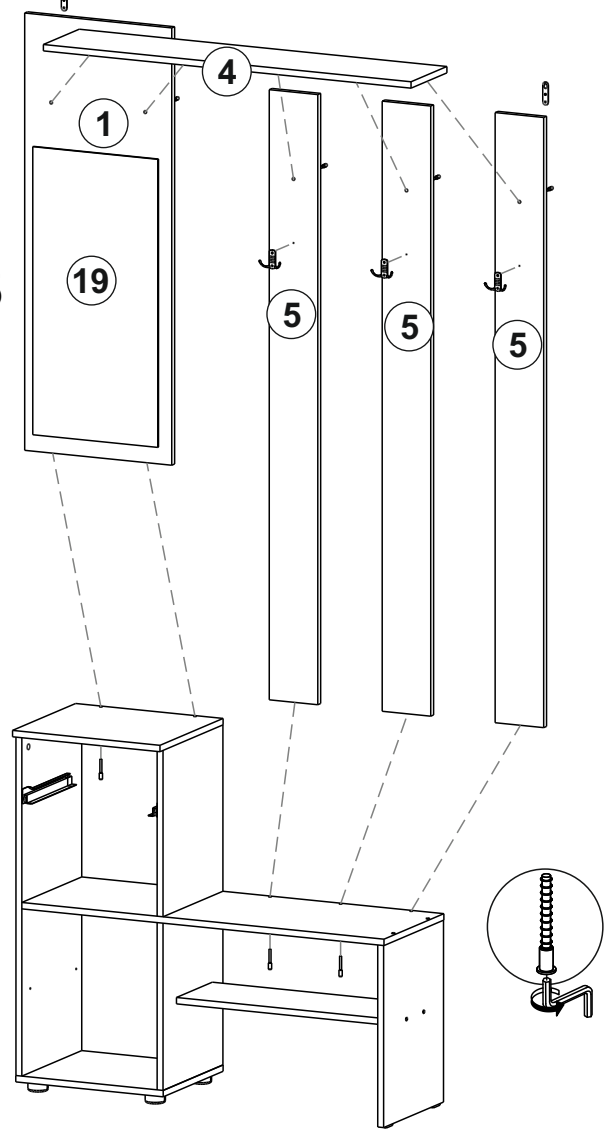
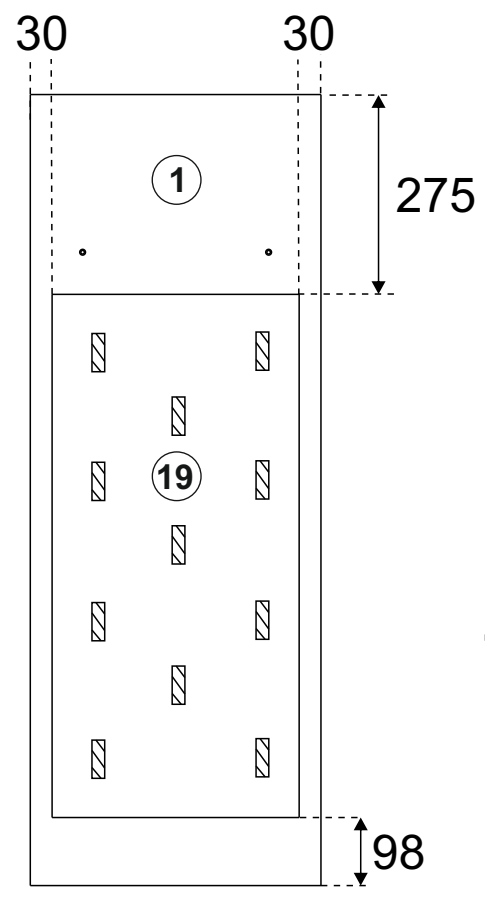
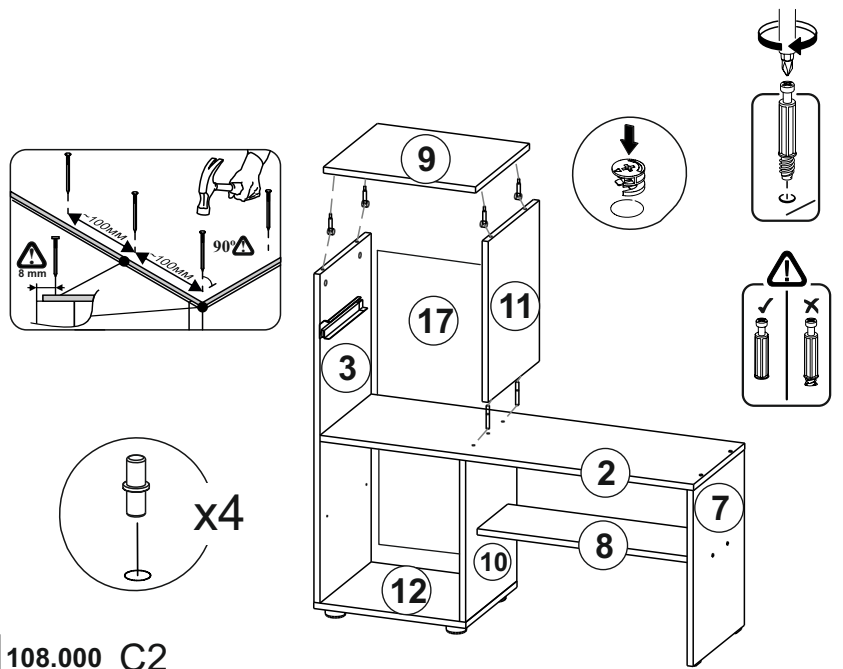
1



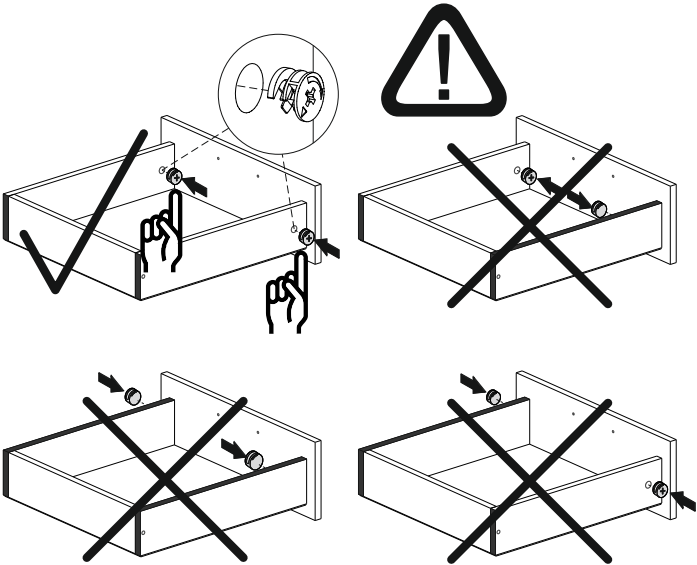
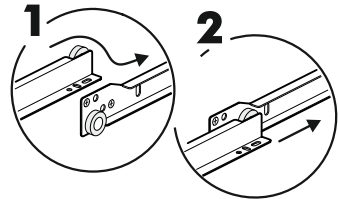
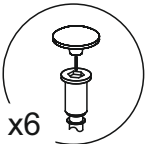
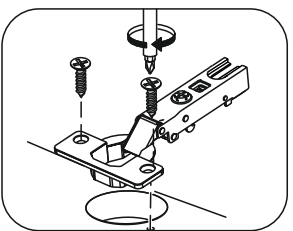
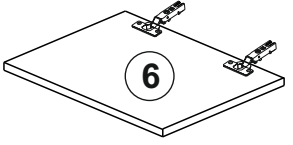
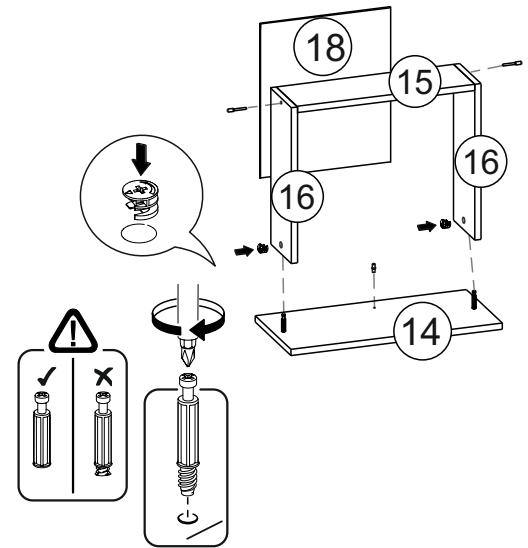
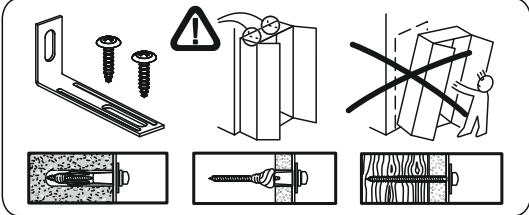
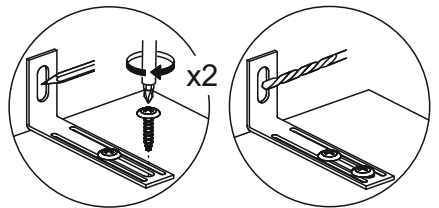
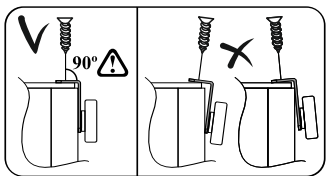
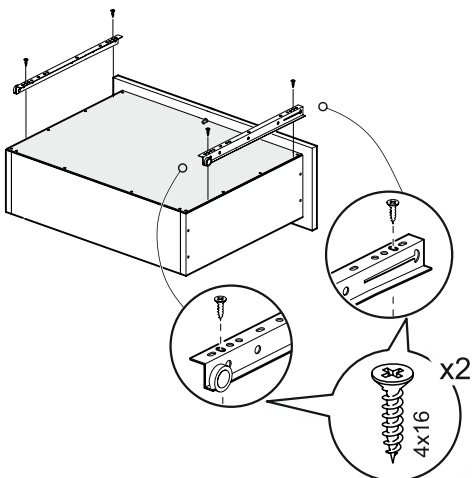
3



2



4



Сборка ящика

