

ПАСПОРТ ИЗДЕЛИЯ

Модуль серии СТАРТ

КОНСОЛЬ РАДИУСНАЯ



Высота:
2200 / 2400

Ширина:
300

Глубина:
450 / 600

ПАСПОРТ ИЗДЕЛИЯ

Модуль серии СТАРТ

КОНСОЛЬ РАДИУСНАЯ

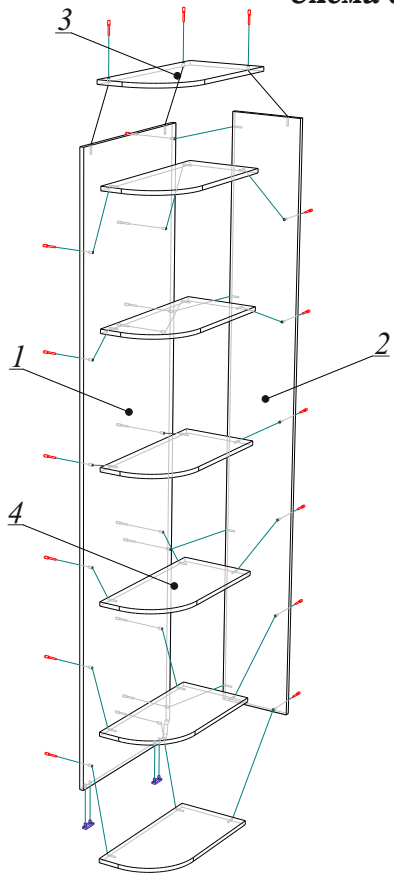


Высота:
2200 / 2400

Ширина:
300

Глубина:
450 / 600

Схема сборки консоли



Спецификация на панели для консолей высотой -2200 / 2400

Поз.	Наименование	Кол-во
1	Боковина	1
2	Задняя стенка	1
3	Крыша	1
4	Полка радиусная	5 / 6

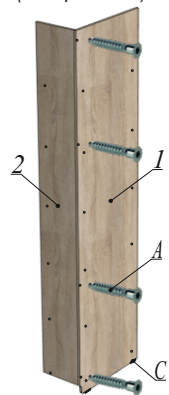
Спецификация на фурнитуру для консолей высотой -2200 / 2400

Поз.	Наименование	Кол-во
А	Евровинт 7 x 50 под шестигранник	25
В	Ключ шестигранный Z-образный	1
С	Подпятник пластиковый	2

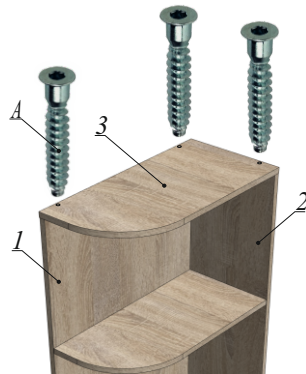
Фурнитура входящая в комплект



1. Возьмите боковину и установите снизу подпятники.
2. Присоедините боковину к задней стенке (на евровинты)



3. К верху боковины и задней стенке прикрутите крышу (на евровинты)



4. Прикрутите радиусные полки с обратной стороны боковины и задней стенке (на евровинты)

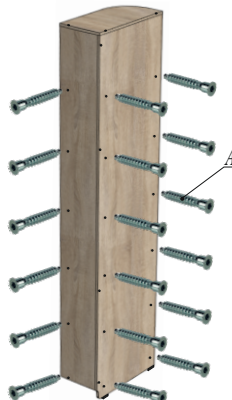
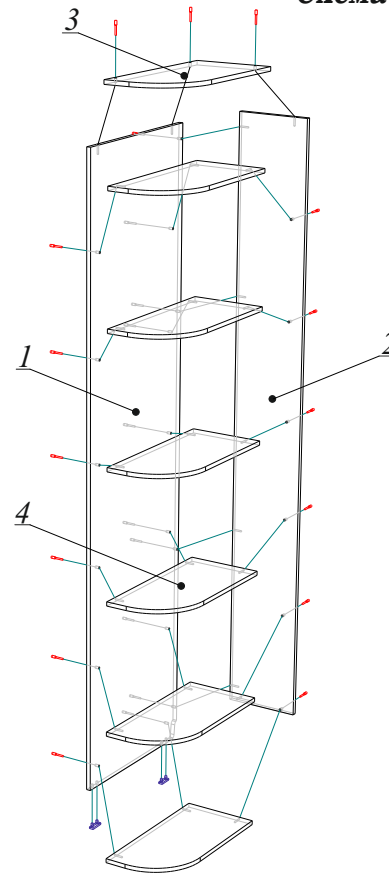


Схема сборки консоли



Спецификация на панели для консолей высотой -2200 / 2400

Поз.	Наименование	Кол-во
1	Боковина	1
2	Задняя стенка	1
3	Крыша	1
4	Полка радиусная	5 / 6

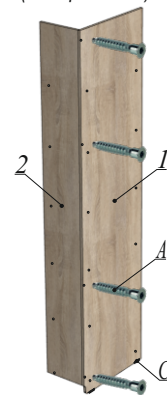
Спецификация на фурнитуру для консолей высотой -2200 / 2400

Поз.	Наименование	Кол-во
А	Евровинт 7 x 50 под шестигранник	25
В	Ключ шестигранный Z-образный	1
С	Подпятник пластиковый	2

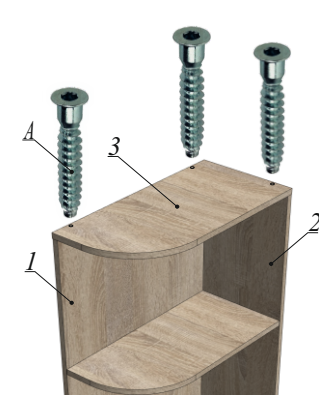
Фурнитура входящая в комплект



1. Возьмите боковину и установите снизу подпятники.
2. Присоедините боковину к задней стенке (на евровинты)



3. К верху боковины и задней стенке прикрутите крышу (на евровинты)



4. Прикрутите радиусные полки с обратной стороны боковины и задней стенке (на евровинты)

