

Инструкция по сборке двухдверного шкафа-купе «ХИТ»



Гарантия на шкаф-купе действует в течении 2-х лет, с момента продажи. На протяжении этого срока компания-изготовитель принимает на себя обязательства по устранению всех возможных недостатков за свой счет. Однако, изготовитель имеет право оспорить гарантийные обязательства, в случае несоблюдения заказчиком правил эксплуатации или самостоятельного изменения конструкции или замены комплектующих шкафа.

Спецификация деталей шкафа-купе 2-х дв. «ХИТ»

№ упаковки	Код детали	Наименование	Размер	Ширина шкафа	
				1200	
1	A	Крыша	1200x601	1	
	B	Дно	1200x601	1	
	C	Полка	1167x490	2	
	D	Стойка	361x488	2	
	E	Царга	1167x101	1	
	F	Цоколь передний/ задний	1088x70	2	
	G	Цоколь боковой	562x70	2	
	Комплект направляющих	H	Направляющая верхняя	1167	1
		I	Направляющая нижняя	1167	1
		J	Штанга овальная	1161	1
		K	Задняя стенка ХДФ	596x80	2
		L	Планка соединительная	574	2
		N	Комплект фурнитуры «ХИТ»		1
O		Комплект роликов для 2-х дв шкафа		1	
		Инструкция		1	
2	P	Внешняя стоевая	2098x599	2	
	M	Планка соединительная	1339	1	
3,4	Q	Дверь-купе	2052x596	1	
	R	Задняя стенка ХДФ	2046x596	1	

Для шкафа-купе Вы можете дополнительно приобрести угловой терминал с пятью полками.

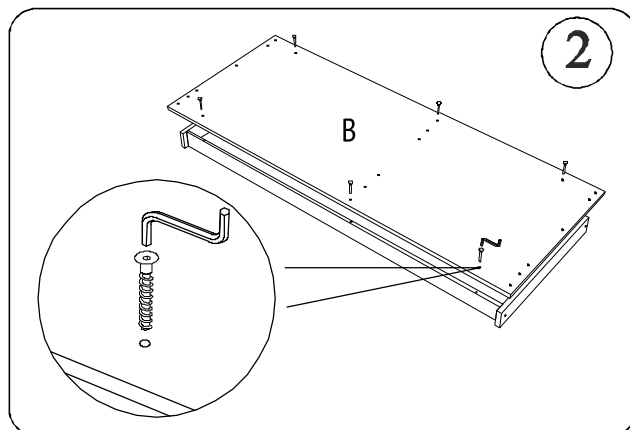
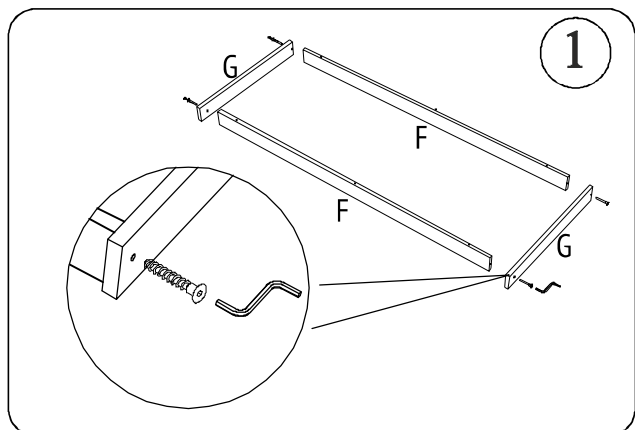
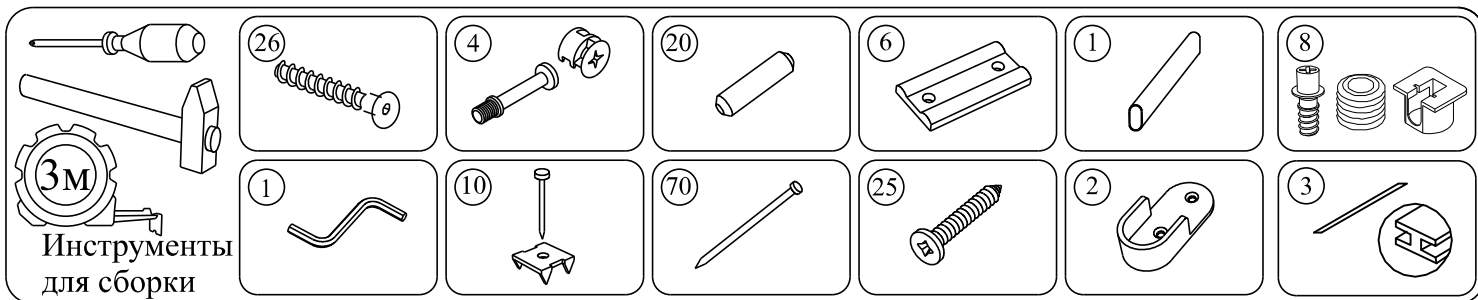
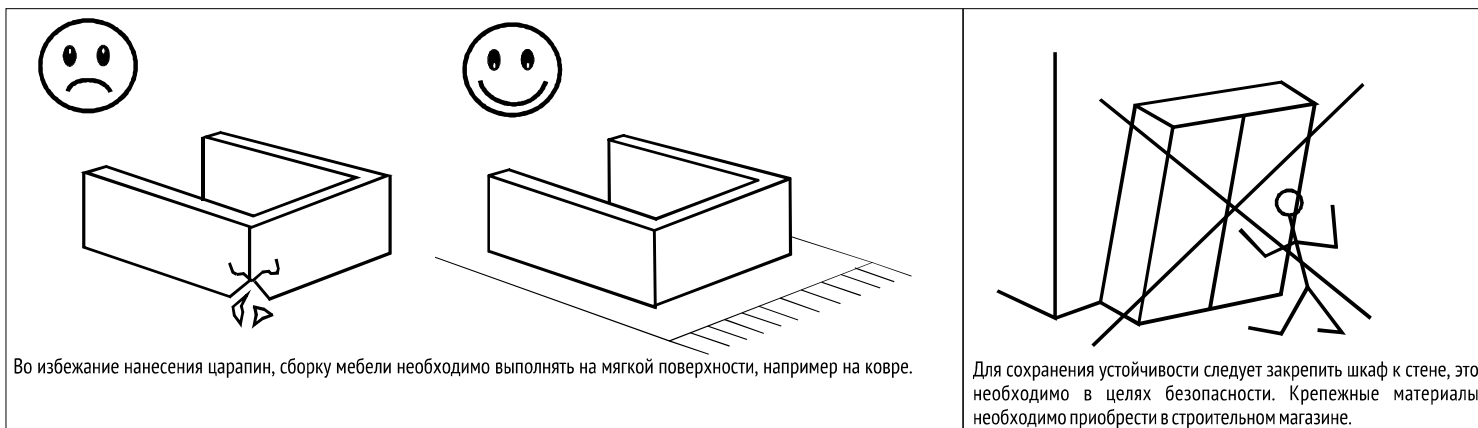
Терминал устанавливается к любой из боковых стенок шкафа.

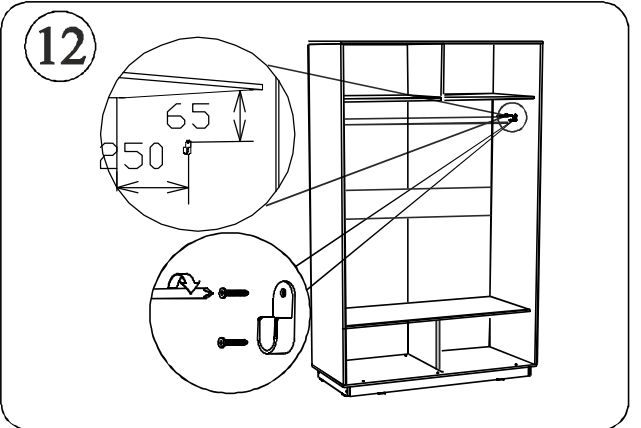
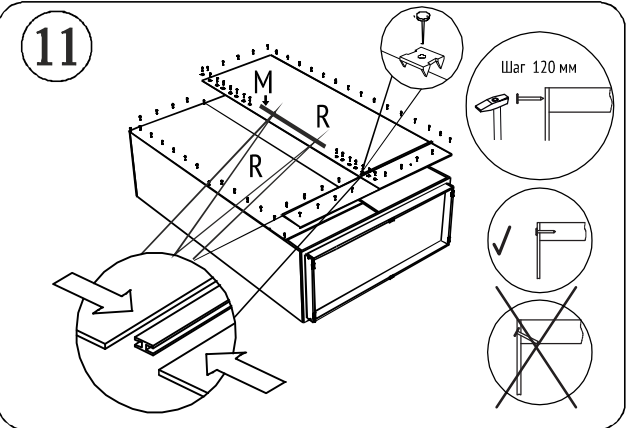
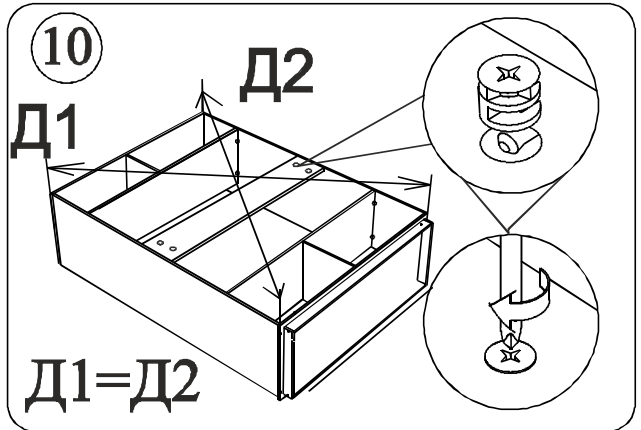
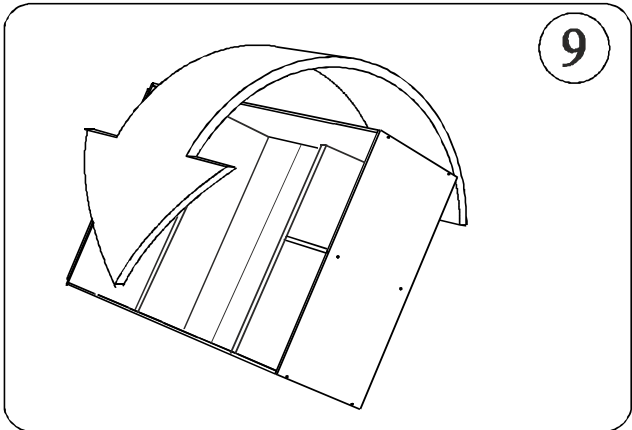
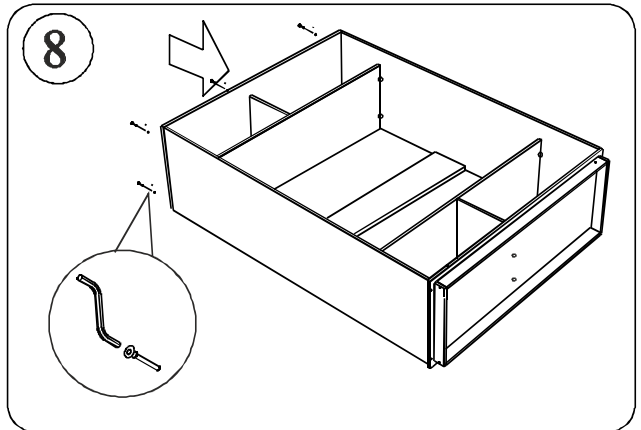
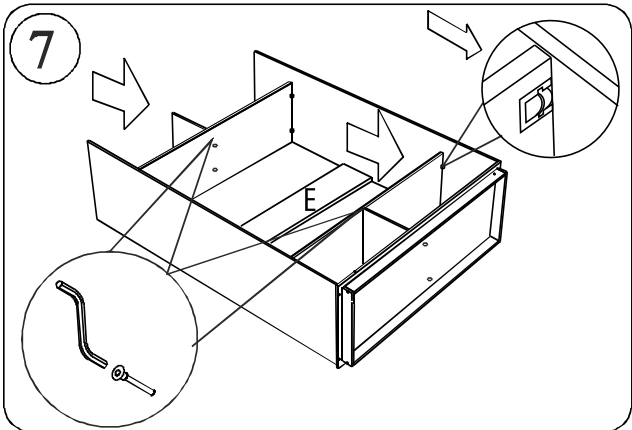
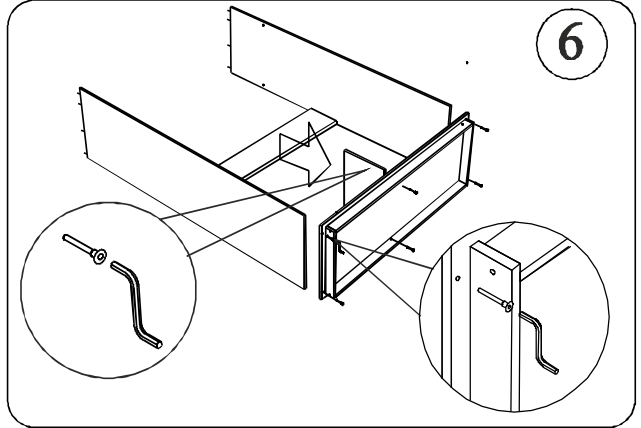
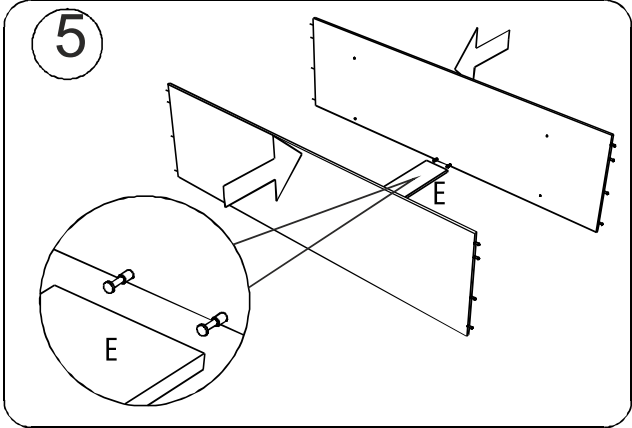
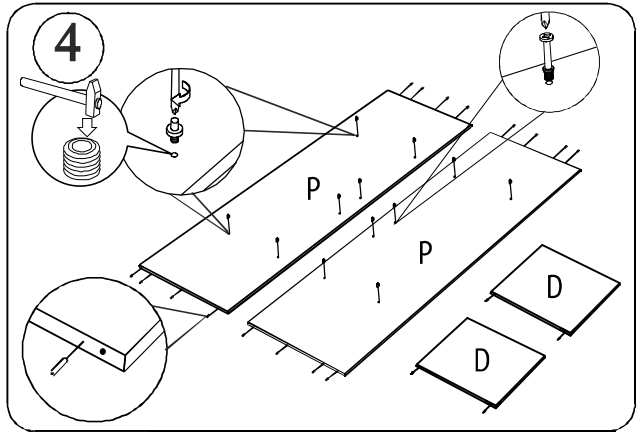
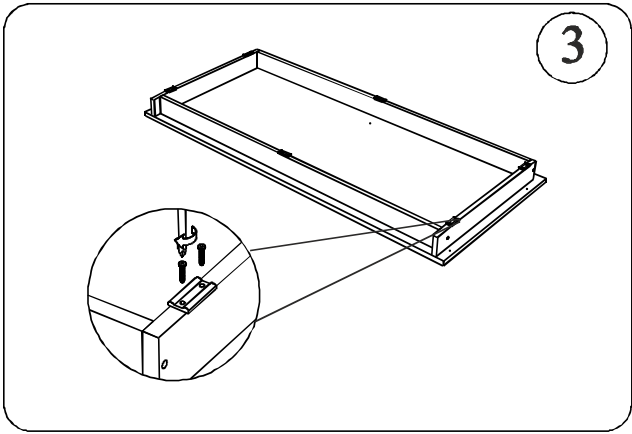
Дата согласования - 24,11,2018

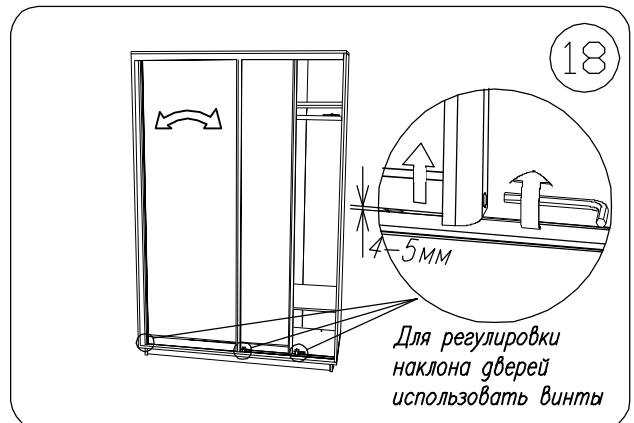
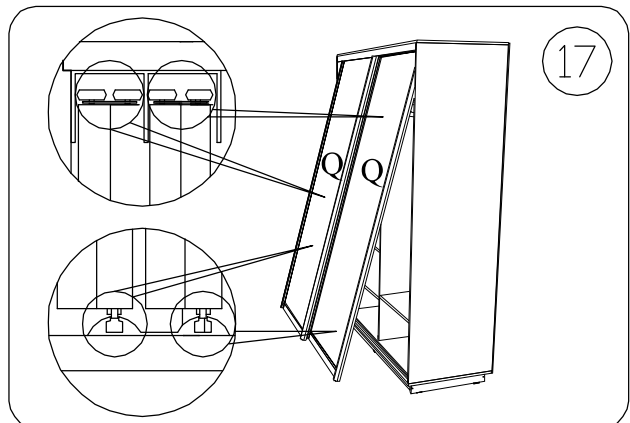
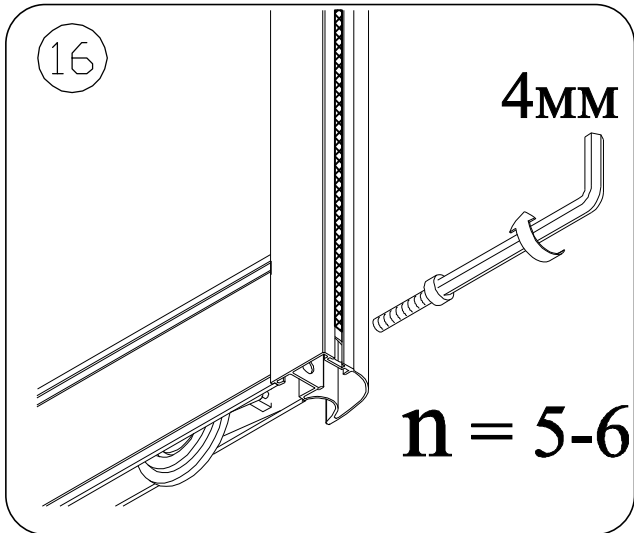
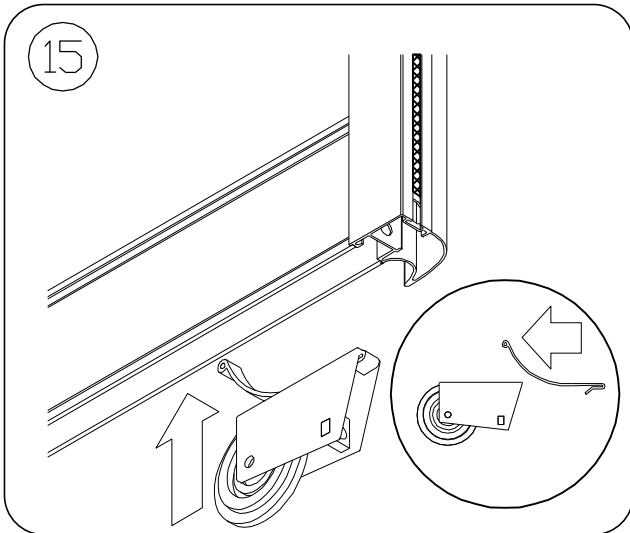
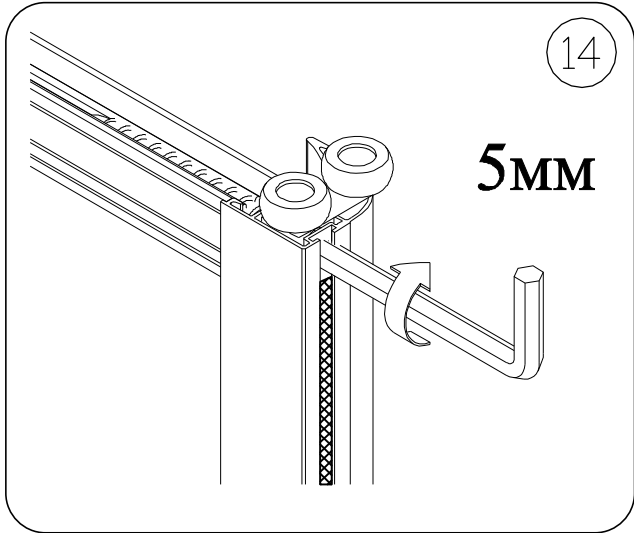
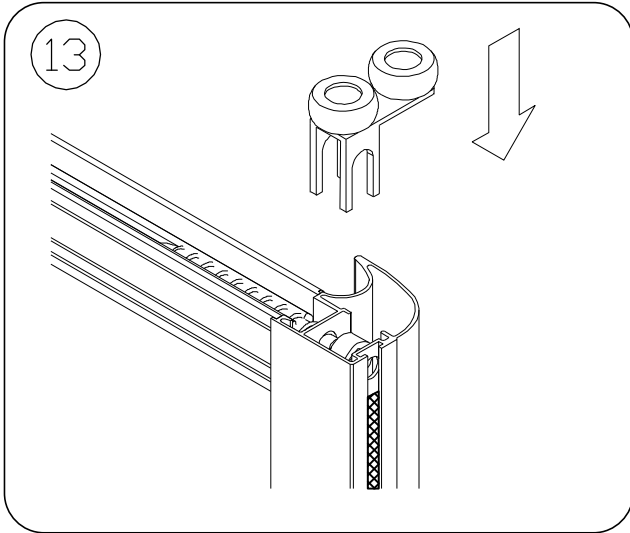
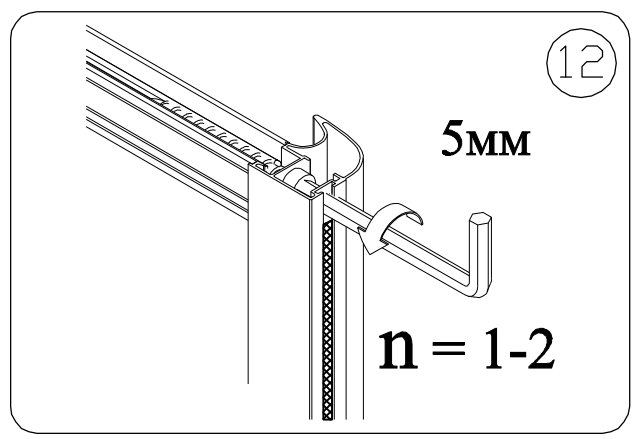
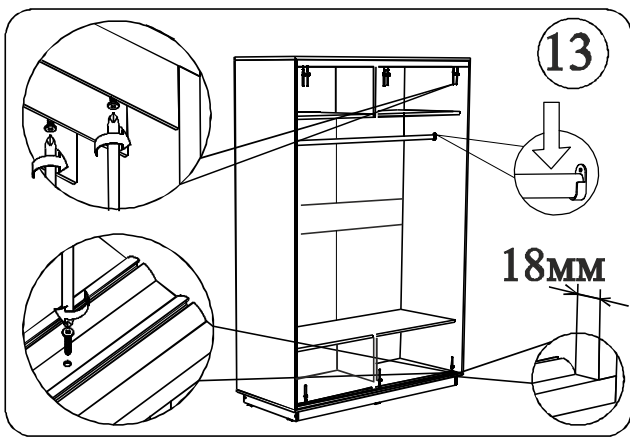
Правила эксплуатации:

1. Шкафы-купе следует хранить, эксплуатировать в сухих, проветриваемых помещениях, при относительной влажности воздуха 50-70%. Разбухание и деформация панелей дсп вследствие неправильной эксплуатации не является гарантийным случаем.
2. Не следует располагать шкаф близко к отопительным приборам (менее 20-40 см), сырым и холодным стенам во избежание ухудшения внешнего вида и эксплуатационных свойств.
3. Не желательно длительное прямое попадание солнечного света на поверхность мебели, это может привести к ее выгоранию.
4. Необходимо избегать резкого открытия и закрытия дверей. Такие действия могут нарушить монтажные регулировки или даже вырвать из панелей элементы крепления.
5. Конструктивные детали не рассчитаны на повышенные нагрузки (на них нельзя облокачиваться, наносить сильные удары, взбираться по полкам как по лестнице и т.п.). Максимальный вес, на который рассчитаны крепления полок – 25 кг.
6. Механизмы раздвижных дверей не нуждаются в дополнительной смазке, но не любят попадания волос, песка и пыли. Периодически их надо удалять из шкафа при помощи пылесоса, особенно, из нижних направляющих.
7. Необходимо оберегать ламинированные поверхности от попадания на них растворителей (спирта, бензина, ацетона, кислот, щелочей и т. п.). Шкафы-купе следует протирать мягкой, слегка влажной тканью, использовать специальные полироли для корпусной мебели или мыльный раствор.
8. При необходимости замены комплектующих или частичного (полного) монтажа или демонтажа конструкции шкафа следует привлекать профессиональных мастеров-установщиков.
9. Зеркала и стекла в фасадах шкафов-купе укрепляются специальными защитными пленками, что не дает им осыпаться при разрушении. Однако, необходимо избегать ударов острыми, твердыми предметами. Разбитые зеркала и стекла не являются гарантийным случаем и заменяются за счет покупателя.
10. Для сохранения устойчивости следует закрепить шкаф к стене, это необходимо в целях безопасности.
11. Транспортировать корпусные шкафы-купе нужно только в разобранном и упакованном виде.
12. При правильной эксплуатации срок службы корпусного шкафа-купе не менее 5 лет

Внимание! Производитель оставляет за собой право на внесение изменений в конструкцию и комплектацию своей продукции без предварительного уведомления.







Перед эксплуатацией шкафа-купе необходимо удалить с алюминиевых деталей системы защитную пленку.

Изготовитель: ИП Линевиц Александр Станиславович. ОГРНИП 304230320500774. Свидетельство: 23 004543334 от 10.11.2003.
Юридический адрес: 352630, Краснодарский край, Белореченский р-н, Белореченск г, Шолина ул, дом 2БТел.: (861) 290-85-10.