

# Инструкция по сборке трехдверного шкафа-купе

дата изготовления



Гарантия на шкаф-купе действует в течении 2-х лет, с момента продажи. На протяжении этого срока компания-изготовитель принимает на себя обязательства по устранению всех возможных недостатков за свой счет. Однако, изготовитель имеет право оспорить гарантийные обязательства, в случае несоблюдения заказчиком правил эксплуатации или самостоятельного изменения конструкции или замены комплектующих шкафа.

## Правила эксплуатации:

1. Шкафы-купе следует хранить, эксплуатировать в сухих, проветриваемых помещениях, при относительной влажности воздуха 50-70%. Разбухание и деформация панелей дсп вследствие неправильной эксплуатации не является гарантийным случаем.
2. Не следует располагать шкаф близко к отопительным приборам (менее 20-40 см), сырым и холодным стенам во избежание ухудшения внешнего вида и эксплуатационных свойств.
3. Не желательно длительное прямое попадание солнечного света на поверхность мебели, это может привести к ее выгоранию.
4. Необходимо избегать резкого открытия и закрытия дверей. Такие действия могут нарушить монтажные регулировки или даже вырвать из панелей элементы крепления.
5. Конструктивные детали не рассчитаны на повышенные нагрузки (на них нельзя облакачиваться, наносить сильные удары, взбираться по полкам как по лестнице и т.п.). Максимальный вес, на который рассчитаны крепления полок – 25 кг.
6. Механизмы раздвижных дверей не нуждаются в дополнительной смазке, но не любят попадания волос, песка и пыли. Периодически их надо удалять из шкафа при помощи пылесоса.
7. Необходимо оберегать ламинированные поверхности от попадания на них растворителей (спирта, бензина, ацетона, кислот, щелочей и т. п.). Шкафы-купе следует протирать мягкой, слегка влажной тканью, использовать специальные полироли для корпусной мебели или мыльный раствор.
8. При необходимости замены комплектующих или частичного (полного) монтажа или демонтажа конструкции шкафа следует привлекать профессиональных мастеров-установщиков.
9. Зеркала и стекла в фасадах шкафов-купе необходимо оберегать от ударов острыми, твердыми предметами. Разбитые зеркала и стекла не являются гарантийным случаем и заменяются за счет покупателя.
10. Для сохранения устойчивости следует закрепить шкаф к стене, это необходимо в целях безопасности.
11. Транспортировать корпусные шкафы-купе нужно только в разобранном и упакованном виде.
12. При правильной эксплуатации срок службы корпусного шкафа-купе не менее 5 лет

Внимание! Производитель оставляет за собой право на внесение изменений в конструкцию и комплектацию своей продукции без предварительного уведомления.

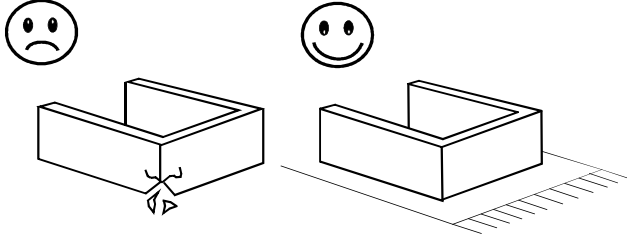
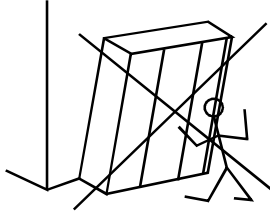
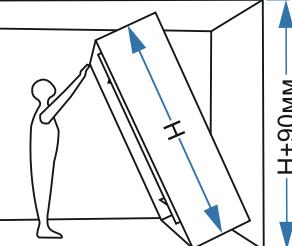
Дата согласования 21.11.2019

**Спецификация деталей шкафа-купе 3-х дверный**

№ упаковки	Код детали	Наименование	Размер	Ширина шкафа		
				1800	2100	
1	A	Внешняя стоевая	2288x507	1	1	
	A1	Внешняя стоевая	2288x507	1	1	
	B	Перегородка	2193x486	1	1	
	J	Ручка L-образная	2242	2	2	
	K	Ручка Б-образная	2242	4	4	
	X	Комплект заглушек		1	1	
2	C	Крыша	1760x488	1		
			2060x488		1	
	D	Дно	1760x488	1		
			2060x488		1	
	E	Полка	576x476	5		
			676x476		5	
	M	Полка	1168x476	2		
			1368x476		2	
	N	Стойка	361x474	2	2	
	F	Цоколь	1759,5x60	2		
			2059,5x60		2	
	G	Задняя стенка ХДФ	1790x555	4		
			2090x555		4	
	O	Шлегель на клеевой основе (5м)		2	2	
			U	Инструкция	1	1
	Комплект направляющих	H	Направляющая верхняя (металл)	1759	1	
				2059		1
		I	Направляющая нижняя (пластик)	1759	1	
				2059		1
		P	Штанга овальная	1162	1	
1362					1	
Q		Планка соединительная	574	2		
			674		2	
R		Планка соединительная	1166	3		
			1366		3	
S	Метизы на шкаф 3-х дверный		1	1		
T	Комплект фурнитуры TOP LINE M/STB 16,2 для 3-х дверного шкафа		1	1		
3,4,5	L	Дверная секция ЛДСП	604x560,5	8		
			704x560,5		8	
	L	Дверная секция Зеркало	604x560,5	4		
			704x560,5		4	
W	Пенопласт	600x64x17	12	12		

**ВАЖНАЯ ИНФОРМАЦИЯ!**

Внимательно и полностью прочитайте это руководство, прежде чем приступить к сборке или использованию этого изделия. Следуйте всем инструкциям этого руководства и сохраните его на будущее для справки.

 <p>Во избежание нанесения царапин, сборку этой мебели необходимо выполнять на мягкой поверхности, например на ковре.</p>	 <p>Для сохранения устойчивости следует закрепить шкаф к стене, это необходимо в целях безопасности. Крепежные материалы необходимо приобрести в строительном магазине.</p>	 <p>При сборке шкафа необходимо учитывать высоту потолков.</p>
---	---	---

Дата согласования \_\_\_\_\_ 21.11.2019

### Фурнитура для сборки корпуса шкафа-купе 3х дверного

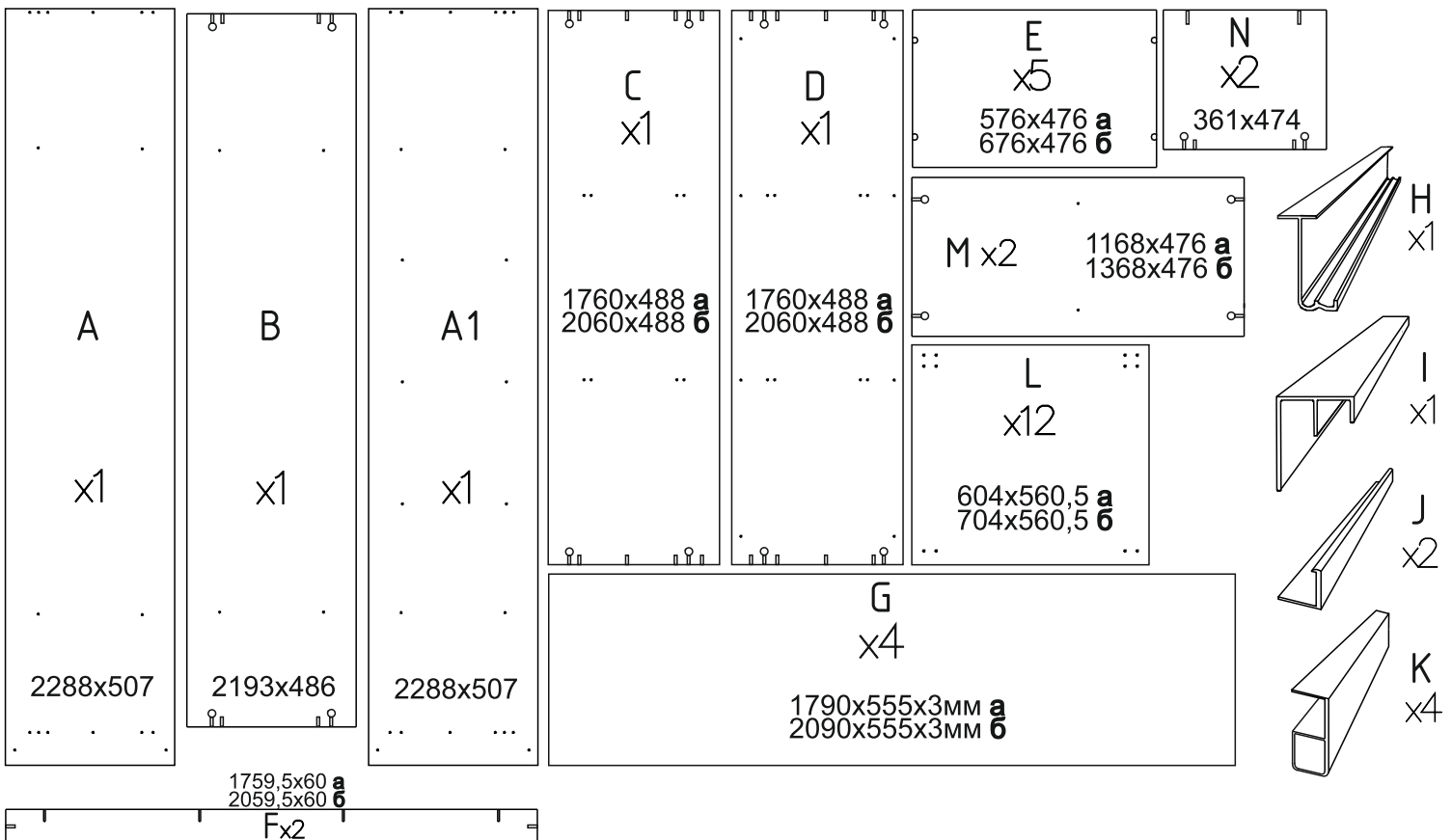
*Инструменты для сборки шкафа-купе*

Использовать пенопласт из упаковки

<b>8x</b> Подпятник	<b>2x</b> Штангодержатель	<b>2x</b> Уголок крепежный	<b>5x</b> Соединитель задней стенки
<b>45x</b> Саморез 3,5x16	<b>1x</b> Штанга	<b>24x</b> Стяжка эксцентрика	<b>20x</b> Полкодержатель «Флиппер»
<b>5x</b> Планка соединительная	<b>8x</b> Шток эксцентрика комби	<b>12x</b> Евроинт 7x50	<b>16x</b> Шток эксцентрика
<b>5x</b> Гвоздь 2x25	<b>100x</b> Гвоздь 1,6x25	<b>20x</b> <b>28x</b> Дюбель М6x12,6 + муфта	<b>8x</b> <b>24x</b> Заглушка 4 мм Заглушка эксцентриковая
<b>28x</b> Шкант 8x30	<b>1x</b> Ключ шестигранный 4 мм		

### Фурнитура для сборки и установки дверей TopLine

<b>98x</b> Саморез 3,5x12	<b>1x</b> Саморез 4x15 3 шт Саморез 4x15 51 шт Саморез 3,5x25 4 шт Саморез 3,5x35 2 шт Саморез 3,5x15 13 шт	<b>1x</b> Комплект доводчиков* x2 x4 x2 x1 x1 x2 x2 x1 x1 x2 x1 x1 x1 x1
<b>36x</b> Муфта Д5	<b>913364102</b>	<b>9144902</b>
<b>9x</b> Пластина соединительная		



**a**- для шкафа шириной 1800мм  
**б**- для шкафа шириной 2100мм

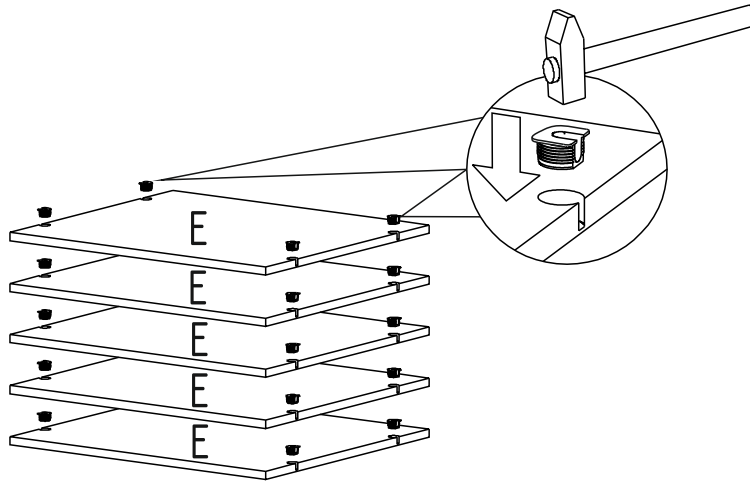
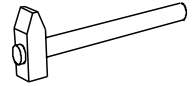
\*- Наличие комплекта доводчиков зависит от комплектации шкафа.

Дата согласования \_\_\_\_\_ 21.11.2019

1



Полкодержатель «Флиппер» x20



2



муфта x28



Дюбель М6х12,6 x20



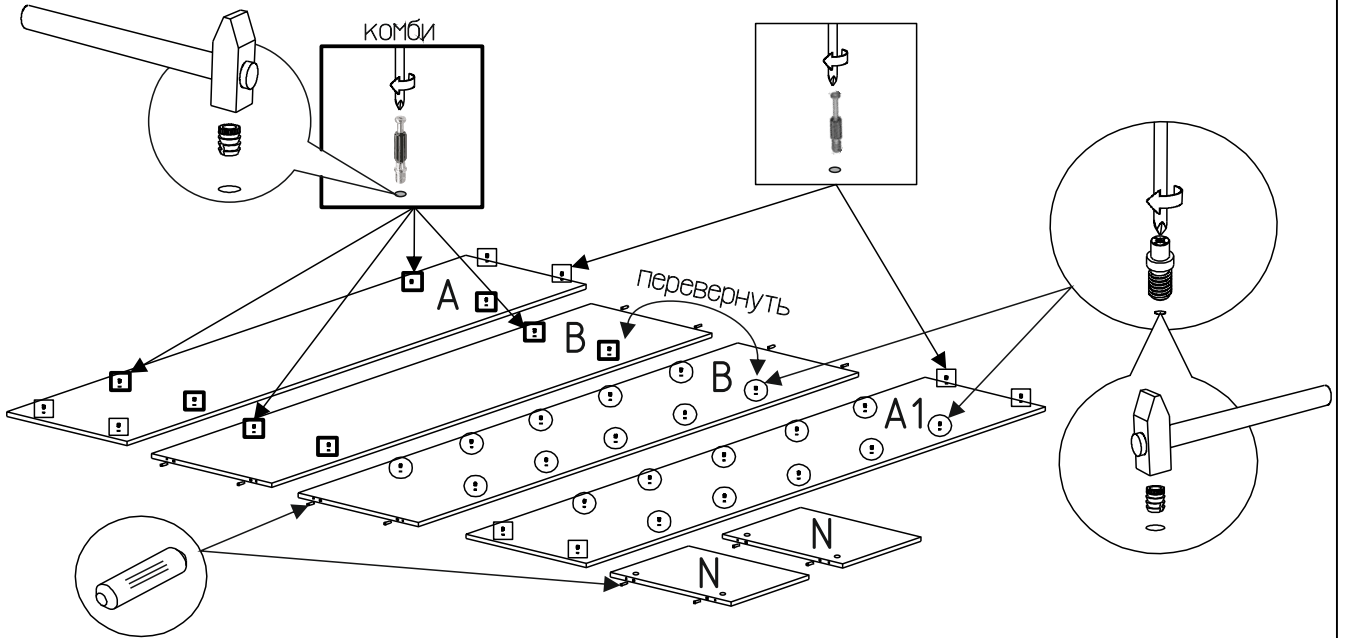
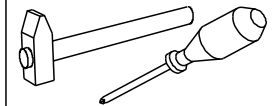
Шкант 8х30 x8



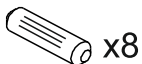
Шток эксцентрика x8



Шток эксцентрика комби x8



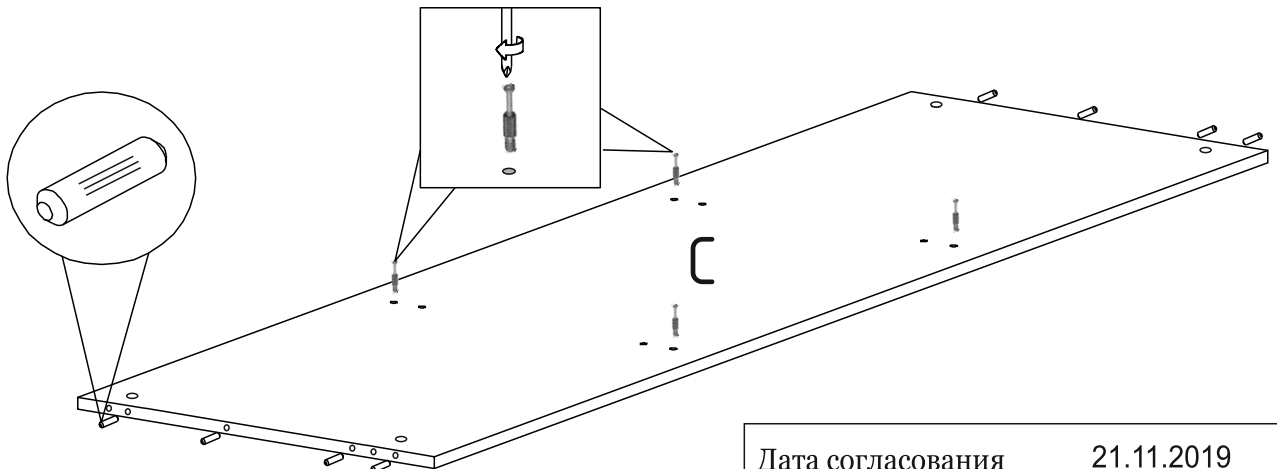
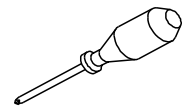
3



Шкант 8х30 x8



Шток эксцентрика x4



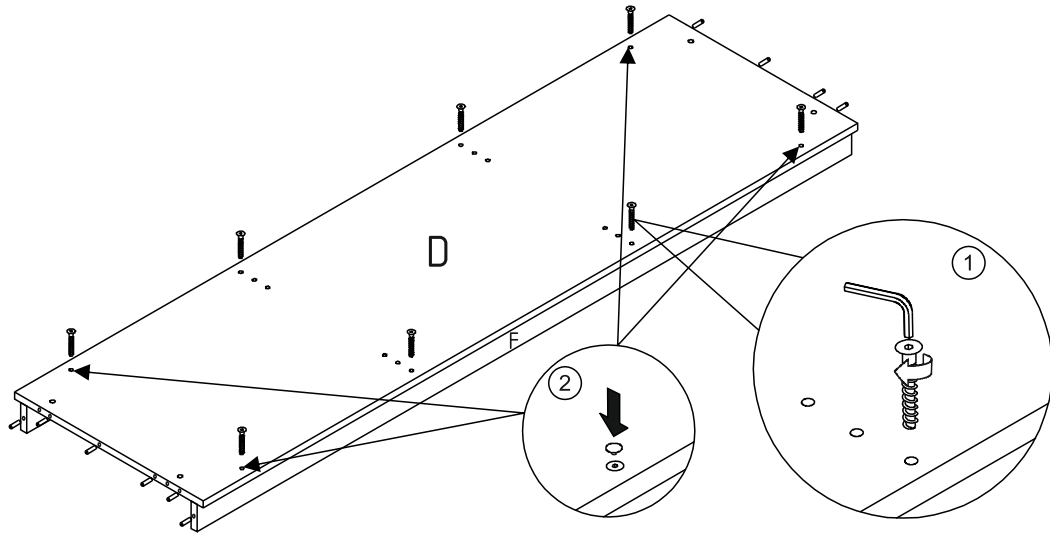
Дата согласования 21.11.2019

4

Евровинт 7x50 x8

Шкант 8x30 x12

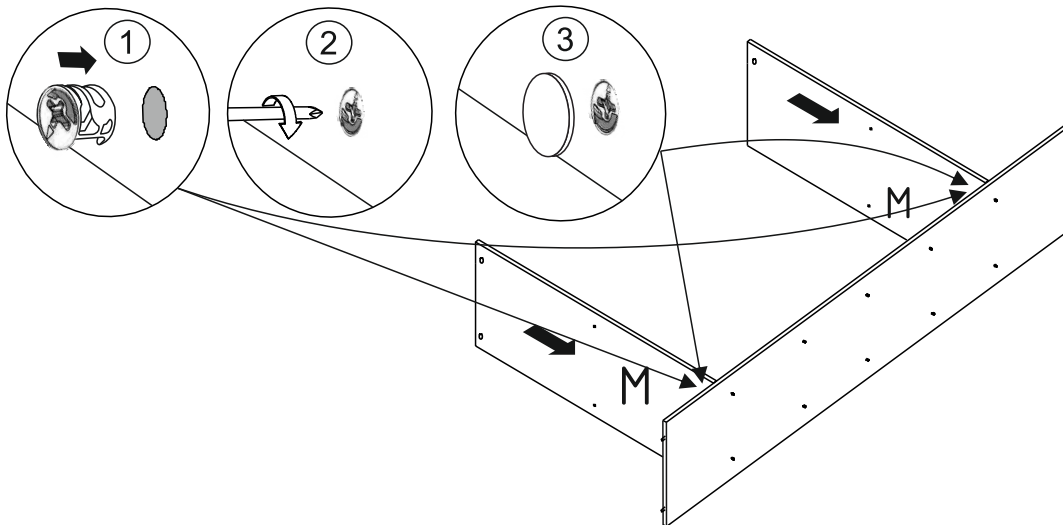
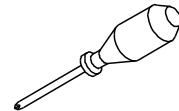
Заглушка 4мм x4



5

Стяжка эксцентриковая x4

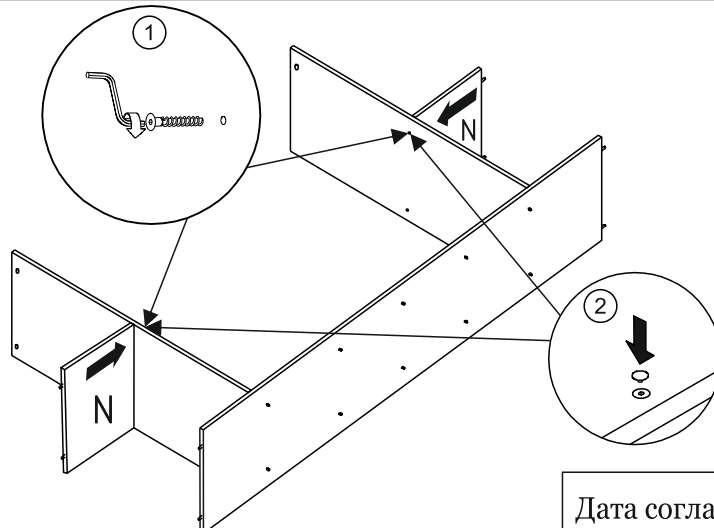
Заглушка эксцентриковая x4



6

Евровинт 7x50 x4

Заглушка 4мм x4



Дата согласования 21.11.2019

7

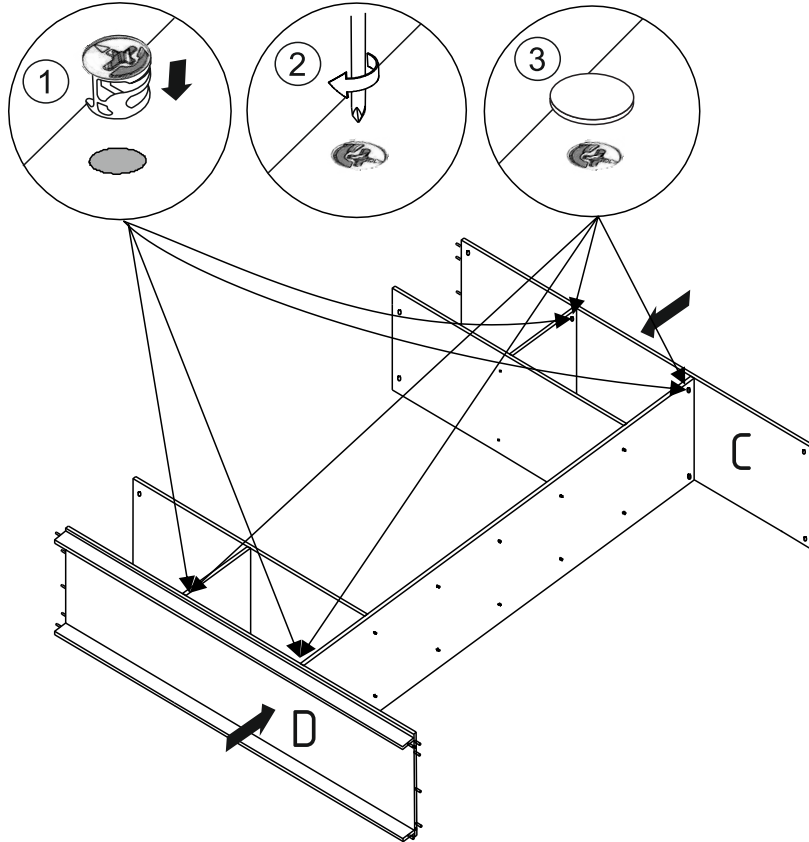
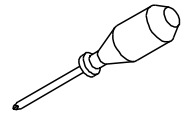


x8



x8

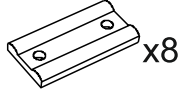
Стяжка эксцентриковая    Заглушка эксцентриковая



8



x12



x8

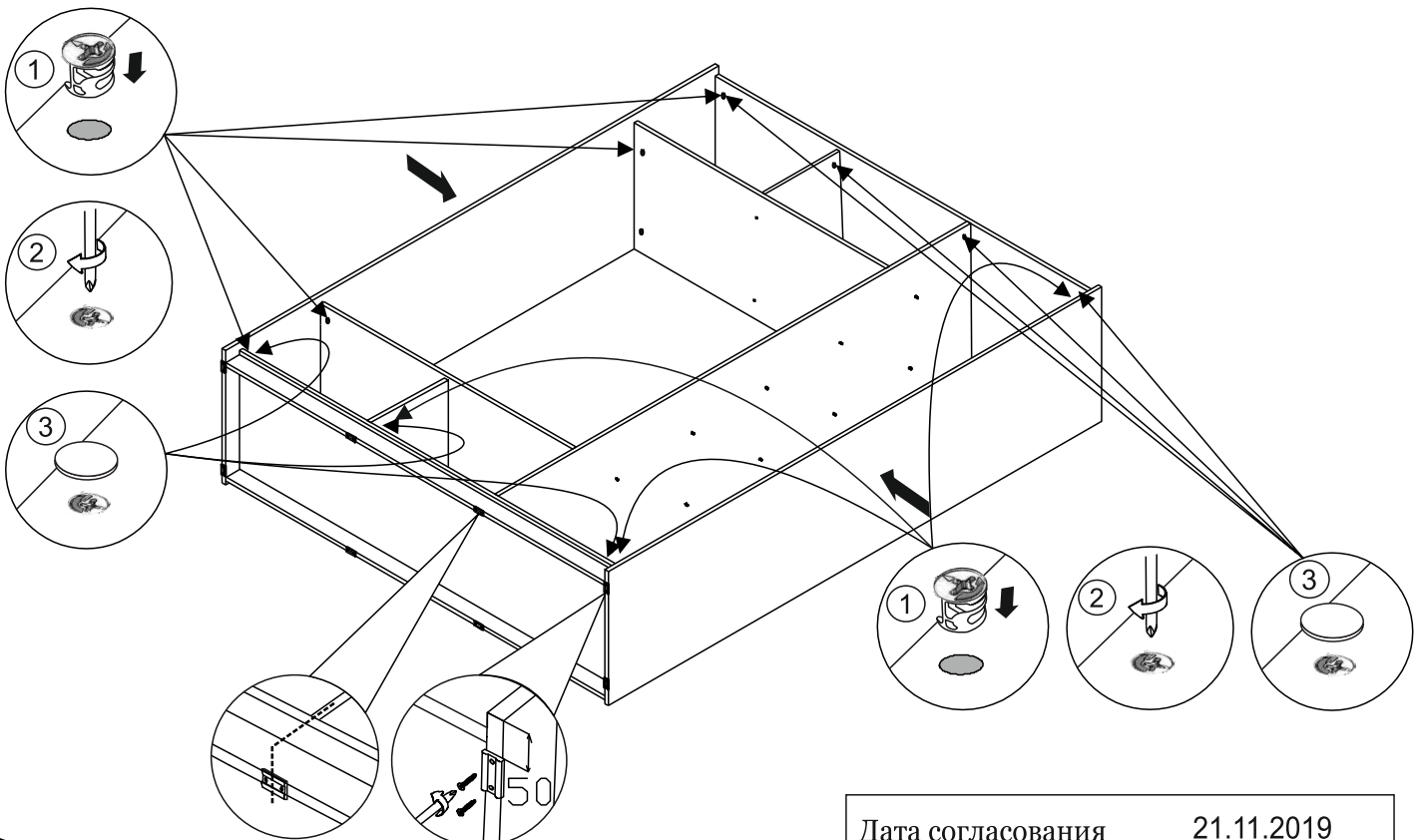
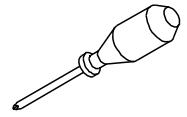
Саморез 3,5x16

Саморез 3,5x16



x12

Заклепка эксцентриковая



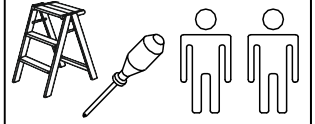
Дата согласования \_\_\_\_\_ 21.11.2019



9

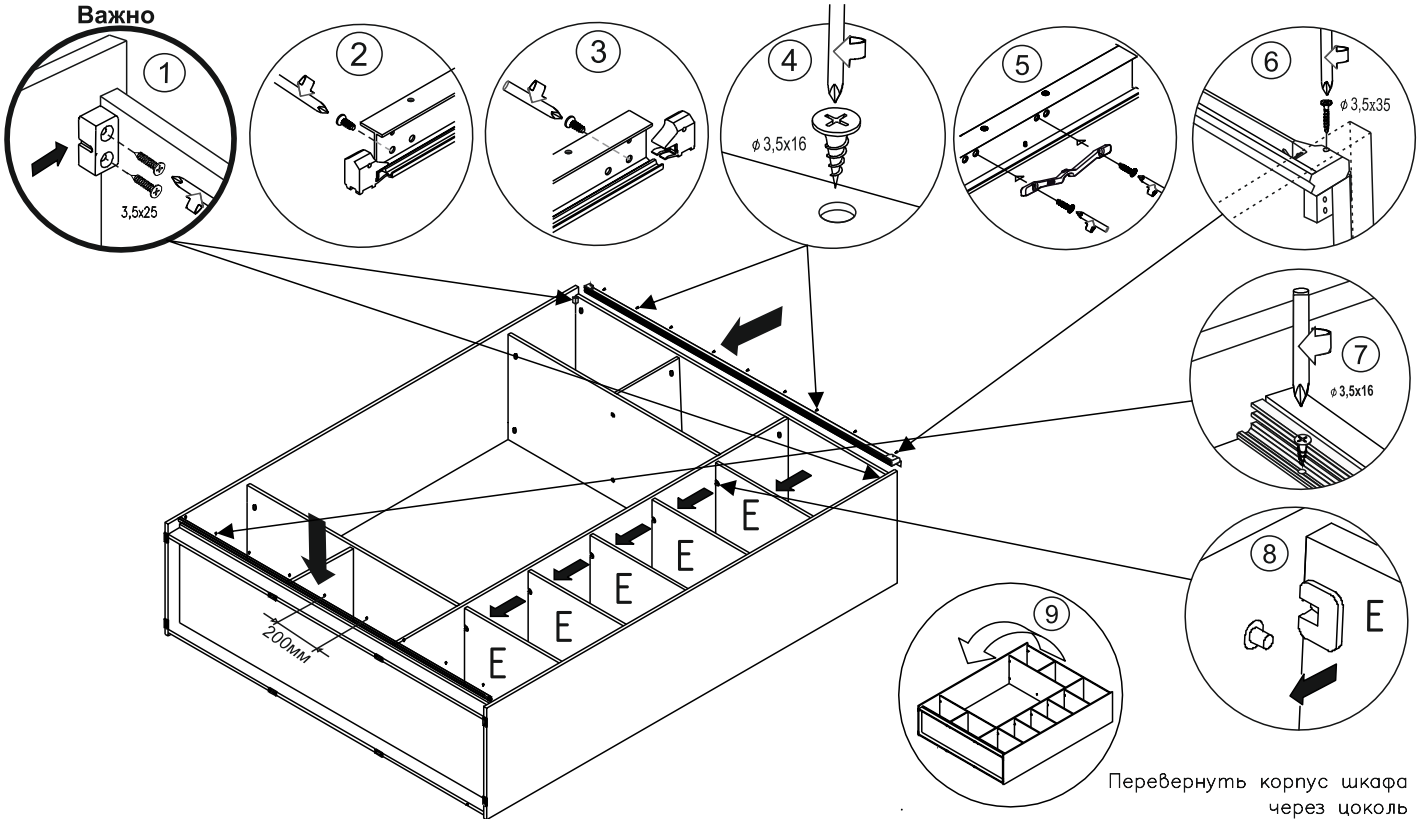
913364102

Саморез 3,5x25 x8  
Саморез 3,5x35 x2  
Саморез 3,5x16 x20  
Винт 4x15 x2



Вариант установки без использования доводчиков

Важно

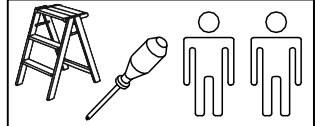
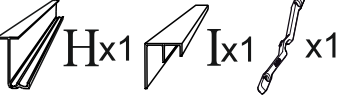


Перевернуть корпус шкафа через цоколь

9a

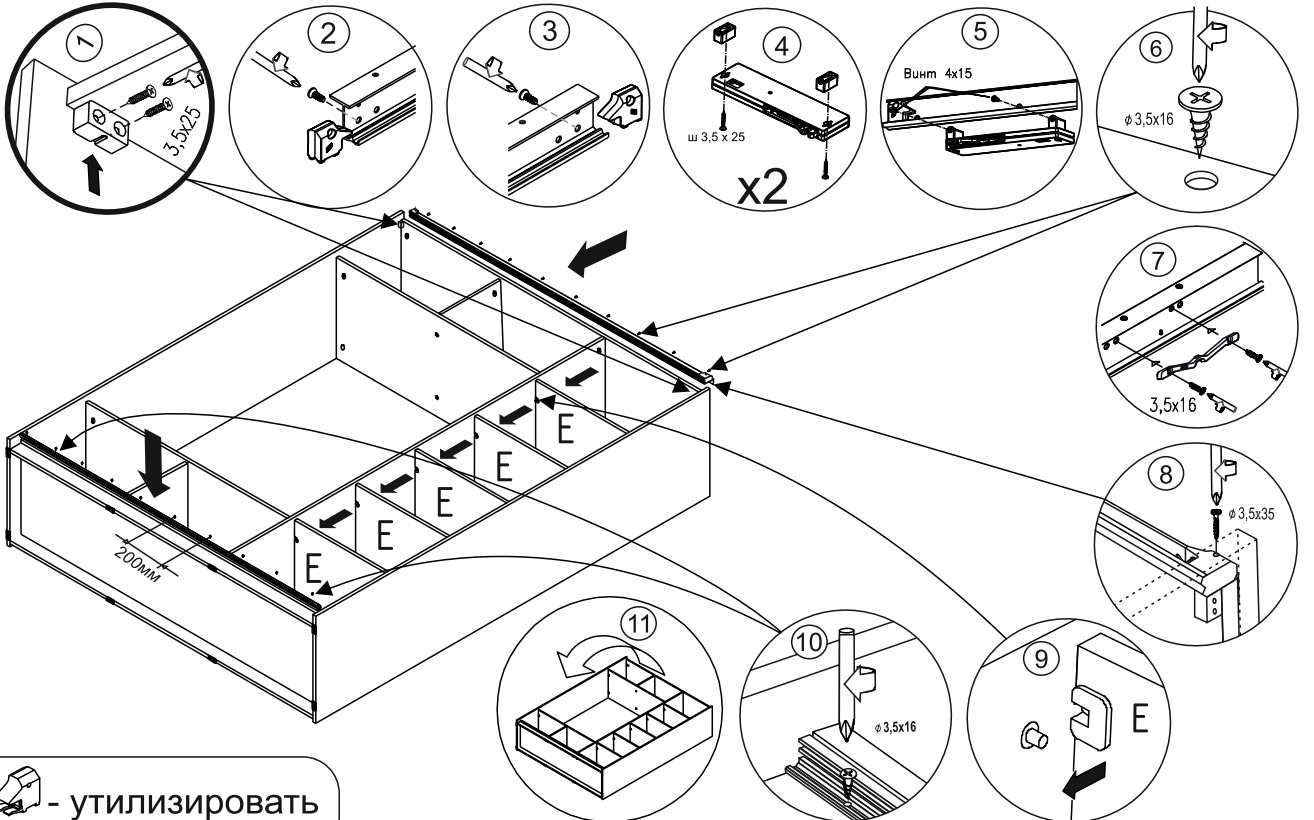
913364101  
913364102

Саморез 3,5x25 x8  
Саморез 3,5x35 x2  
Саморез 3,5x16 x22  
Винт 4x15 x6



Вариант установки с использованием доводчиков

Важно



Перевернуть корпус шкафа через цоколь



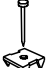
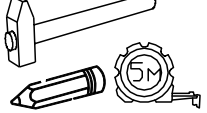
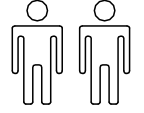
Дата согласования

21.11.2019

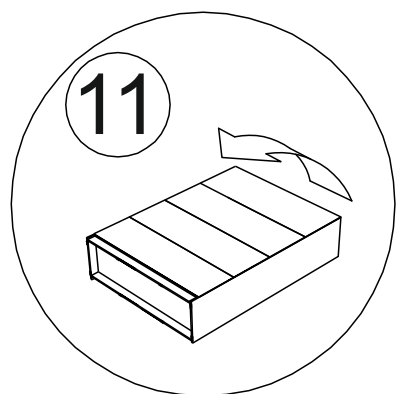
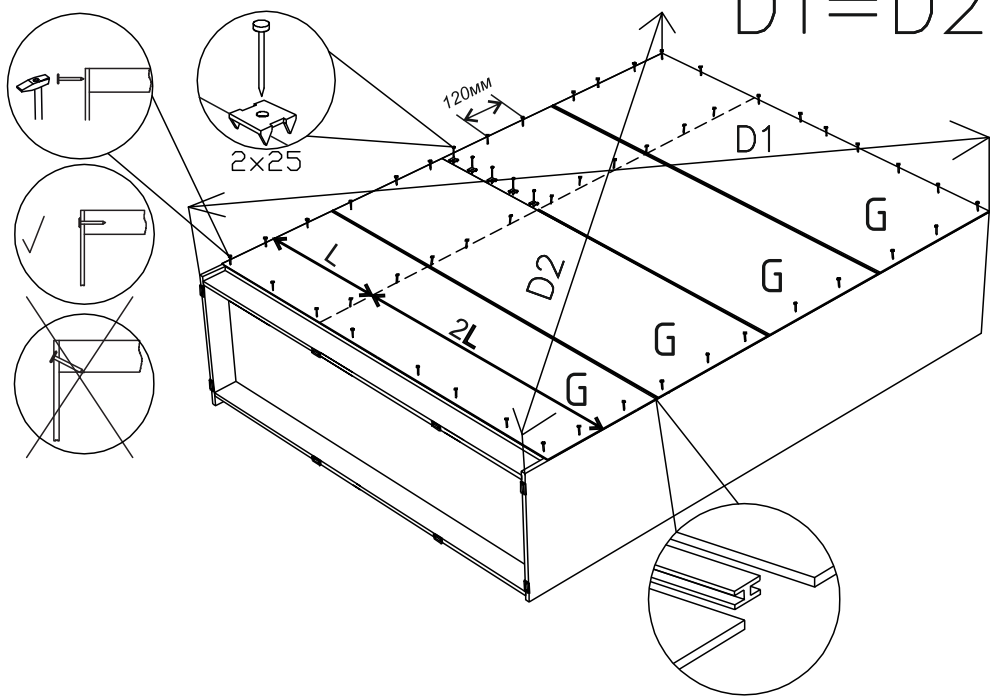


- утилизировать

10

 x100 Гвоздь 1,6x25	 x5 Планка соединительная	 x5 Соединитель задней стенки + гвоздь 2x25		
---	---	---	---	---



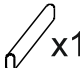
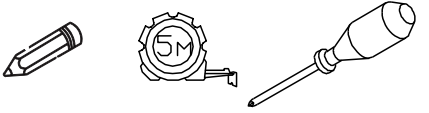
D1 = D2

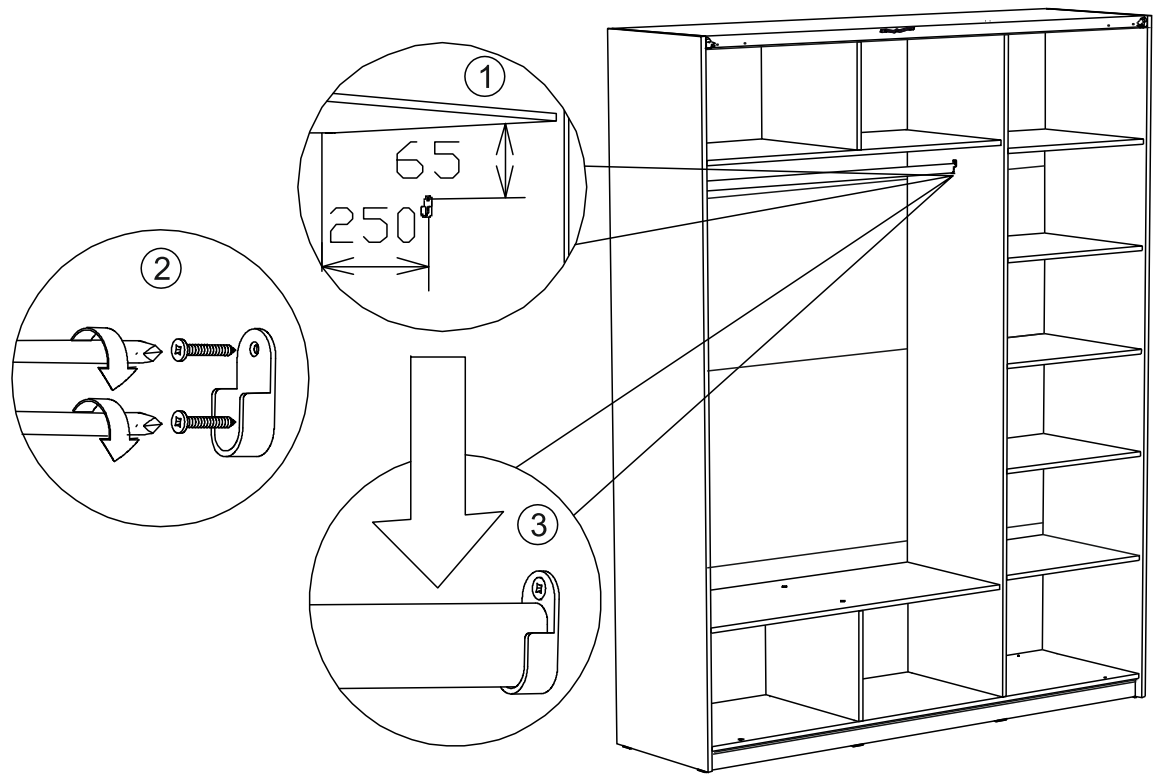


11

Установить шкаф на цоколь

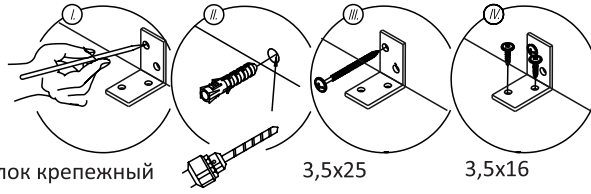
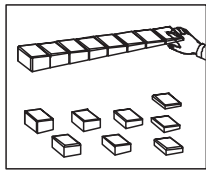
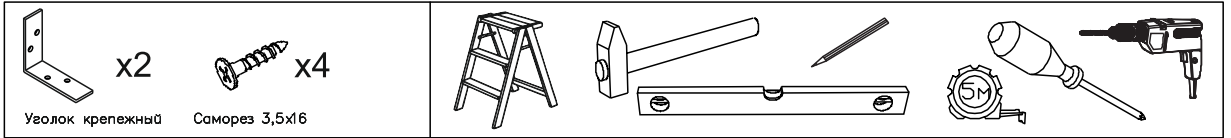
12

 x2 Штангодержатель	 x4 Саморез 3,5x6	 x1 Штанга	
---	---	--	--





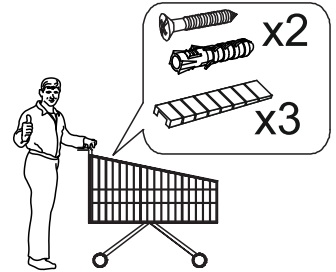
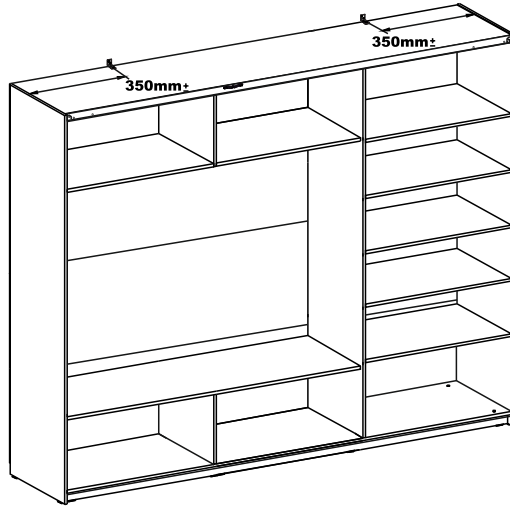
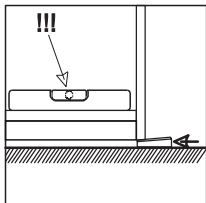
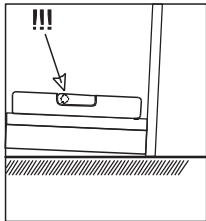
13



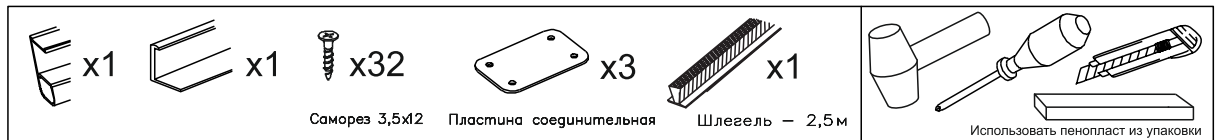
Уголок крепежный

3,5x25

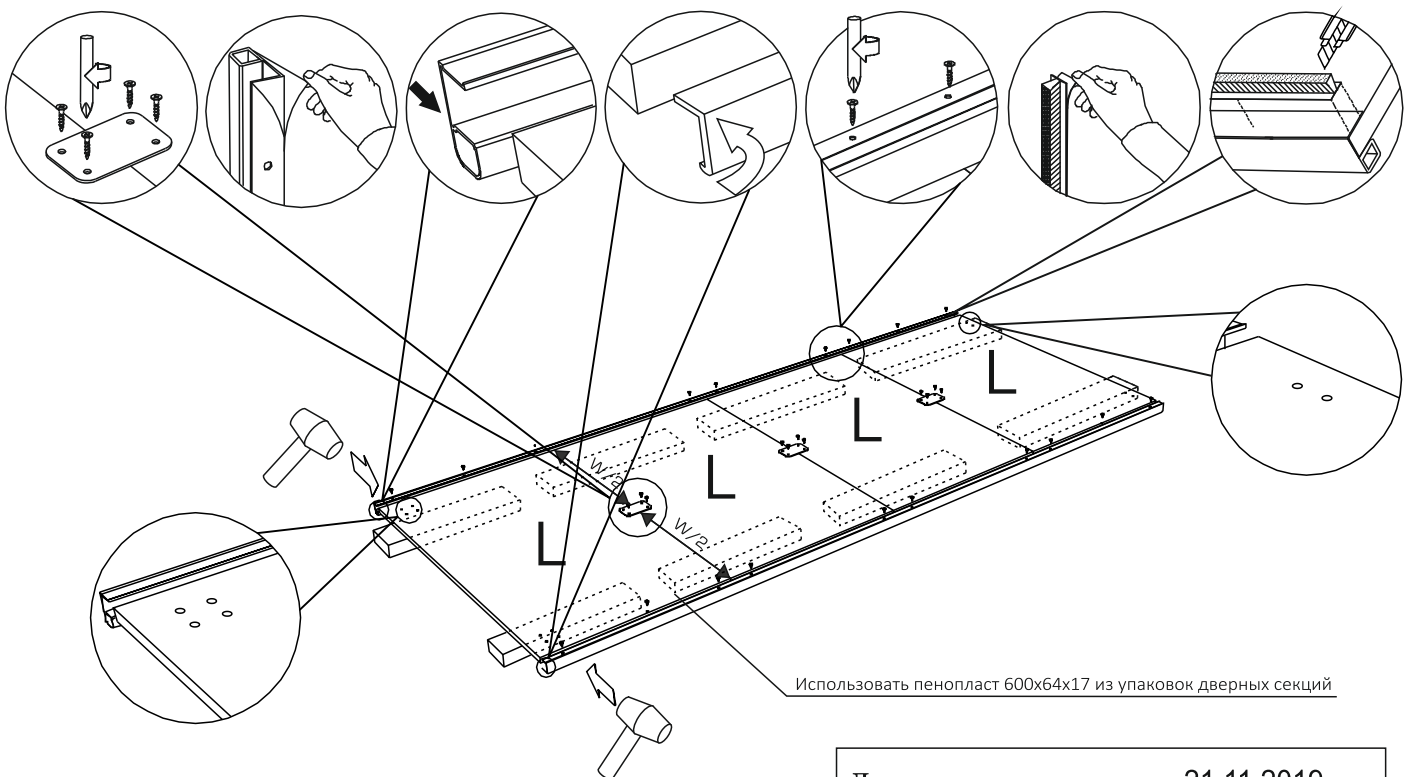
3,5x16



14



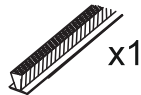
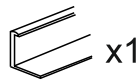
Задняя левая дверь



Использовать пенопласт 600x64x17 из упаковок дверных секций

Дата согласования 21.11.2019

15



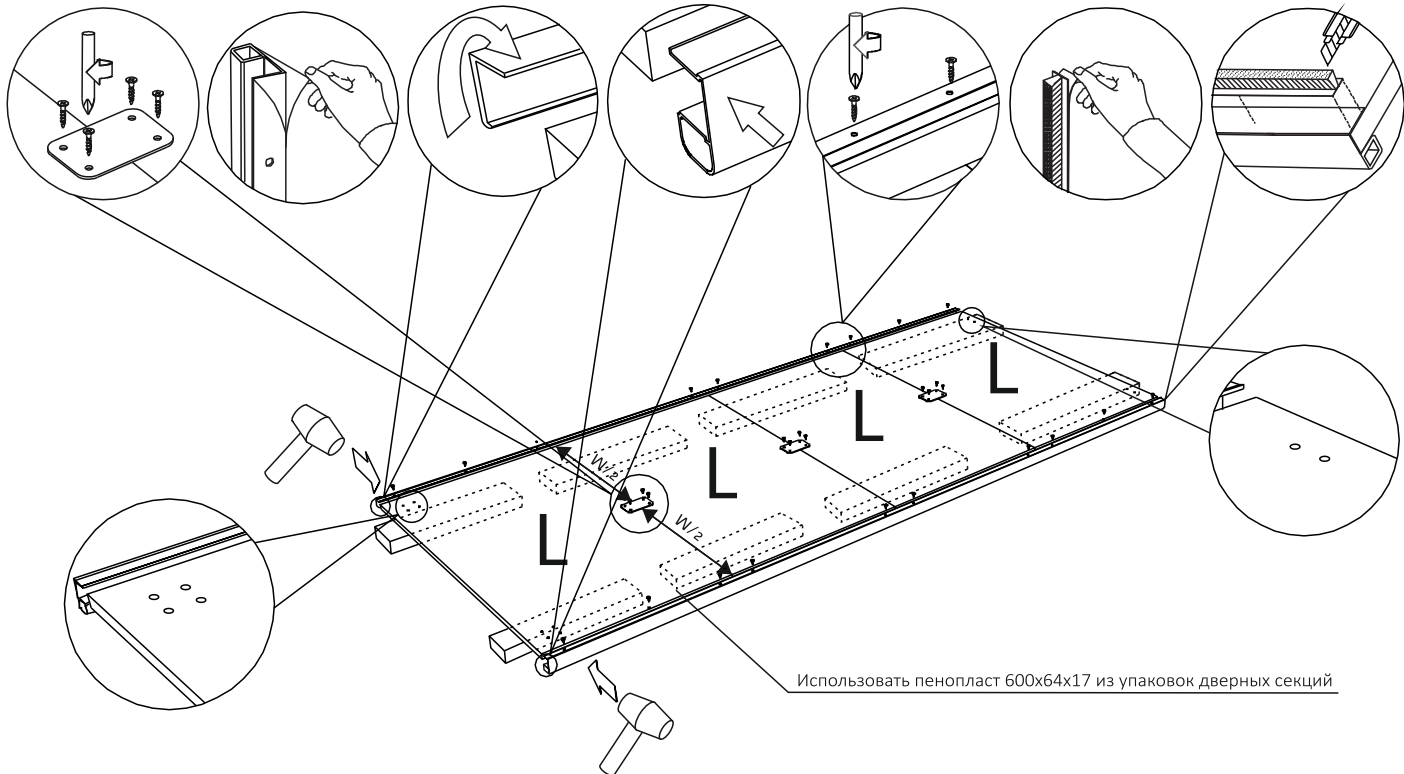
Саморез 3,5x12

Пластина соединительная

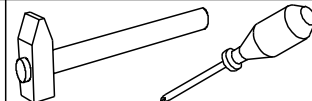
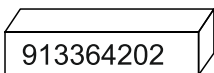
Шлегель — 2,5 м

Использовать пенопласт из упаковки

### Задняя правая дверь



16

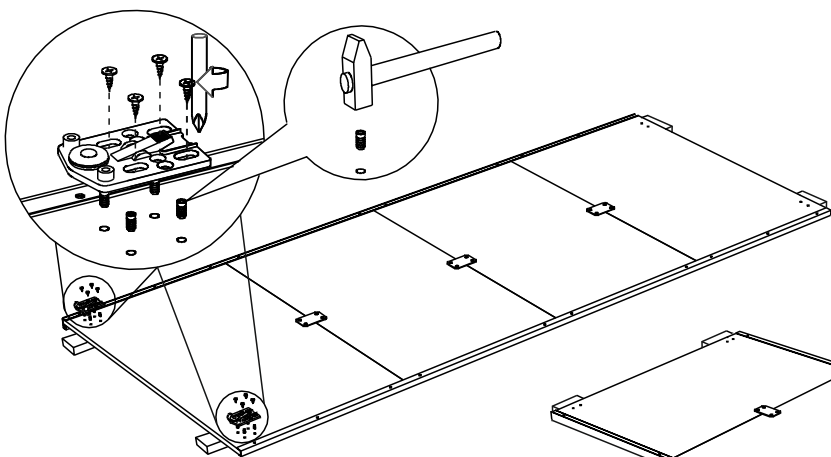


Саморез 4x15

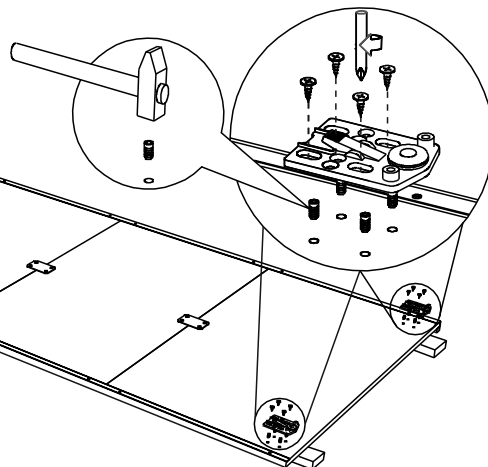
Муфта D5

Использовать пенопласт из упаковки

### Задняя левая дверь



### Задняя правая дверь



x 2 - утилизировать

Дата согласования

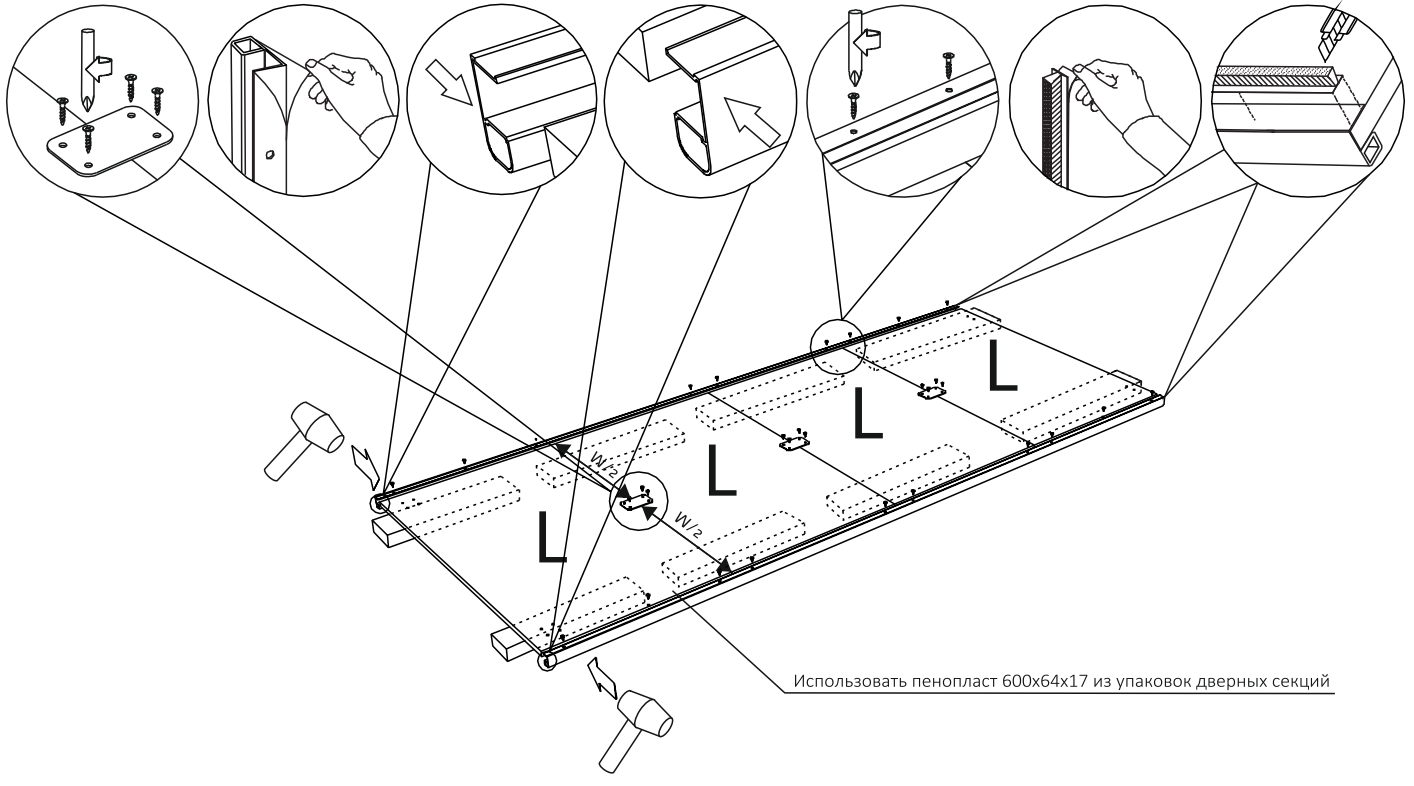
21.11.2019

17

x2 Саморез 3,5x12 Пластина соединительная Шлегель - 5м

Использовать пенопласт из упаковки

### Передняя дверь

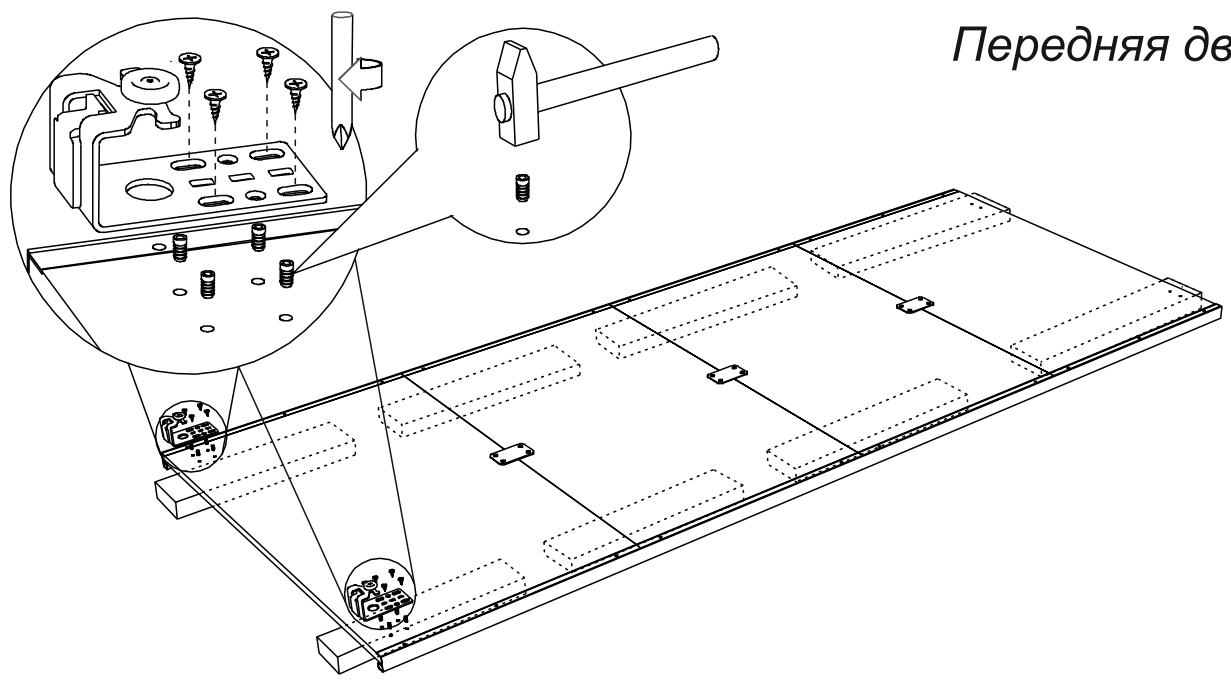


18

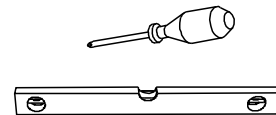
913364202 Саморез 4x15 Муфта D5

Использовать пенопласт из упаковки

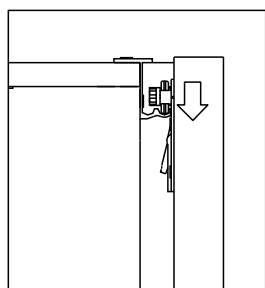
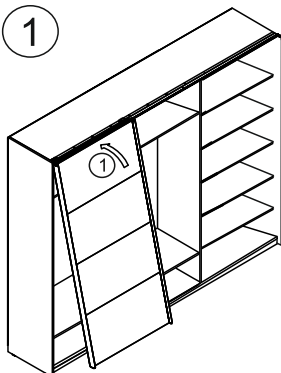
### Передняя дверь



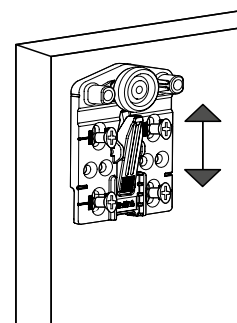
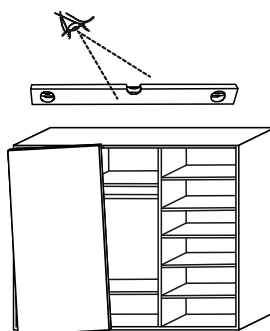
19



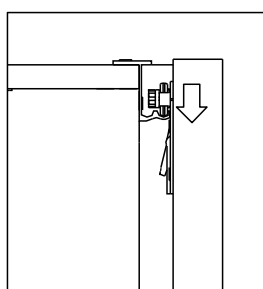
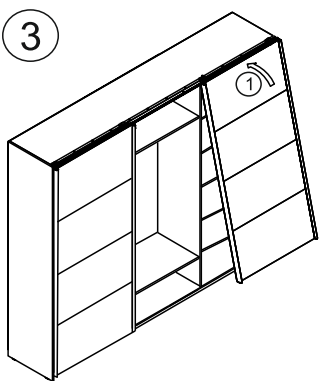
1



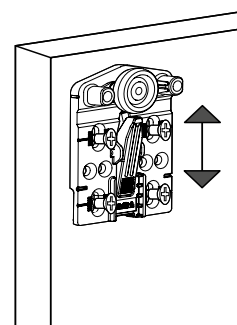
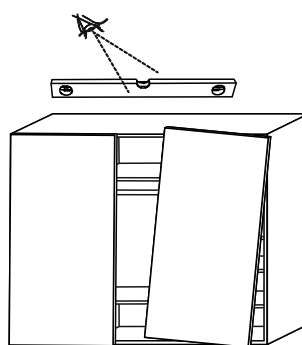
2 Регулировка левой двери



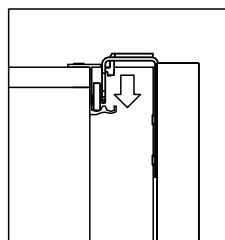
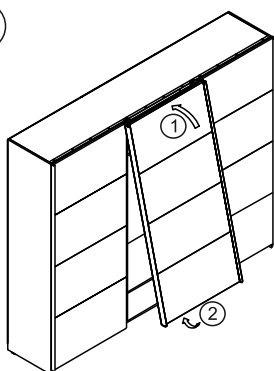
3



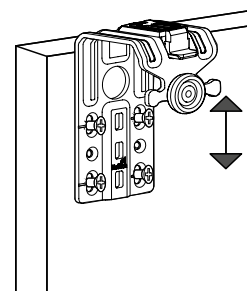
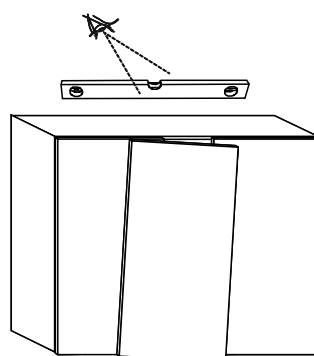
4 Регулировка правой двери



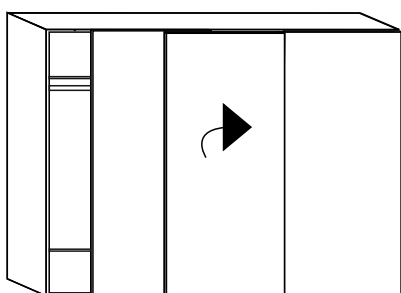
5



6 Регулировка средней двери



7

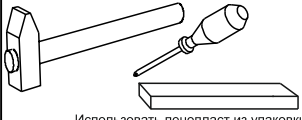


снять все двери

Дата согласования 21.11.2019

20

913364102    Саморез 4x15 x10    Муфта D5 x4    913364101    x1

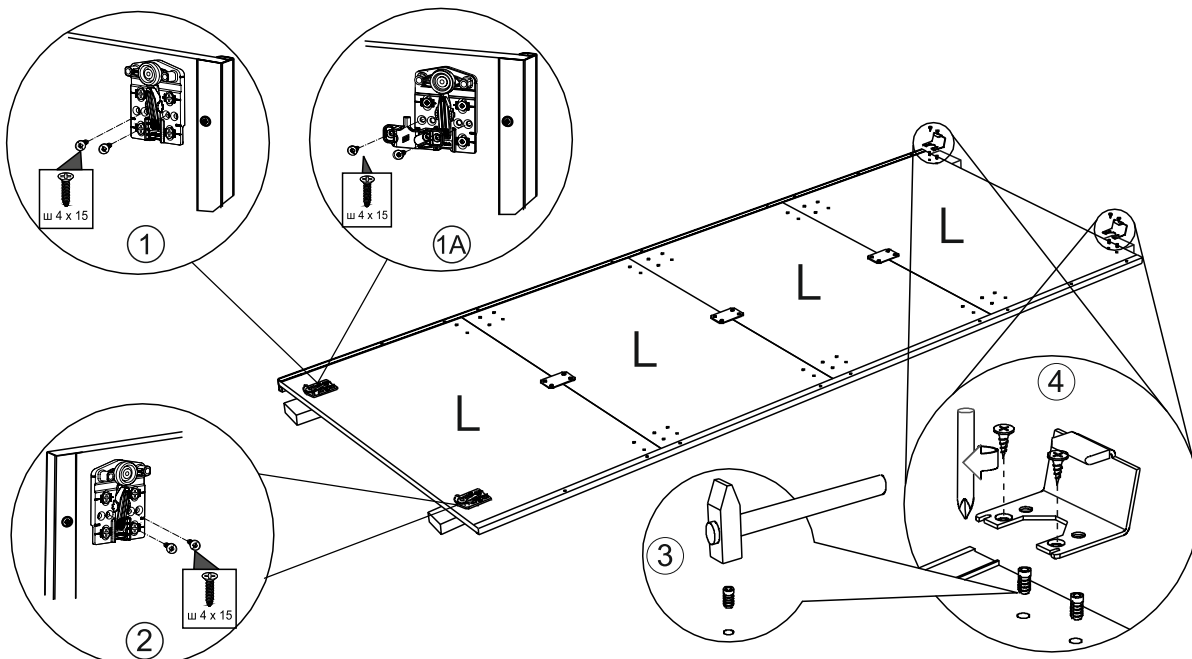


Использовать пенопласт из упаковки

### Задняя левая дверь

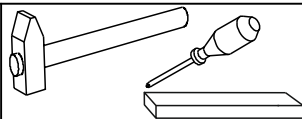
без доводчиков

с доводчиками



21

913364102    Саморез 4x15 x10    Муфта D5 x4    913364101    x1

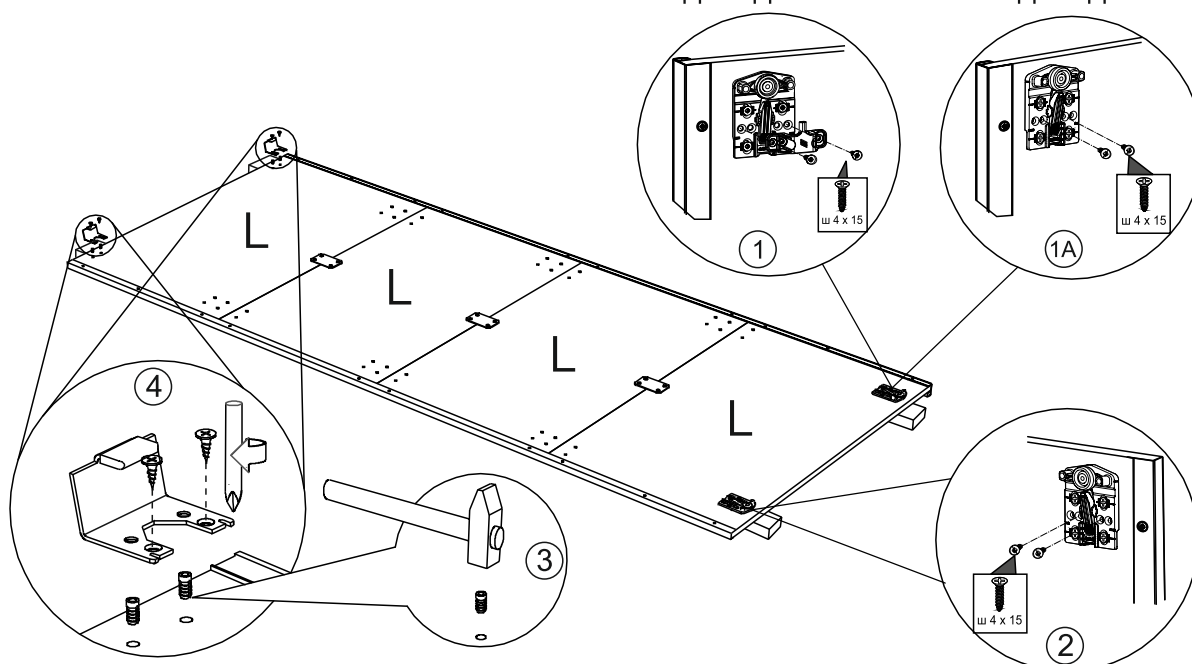


Использовать пенопласт из упаковки

### Задняя правая дверь

с доводчиками

без доводчиков



22

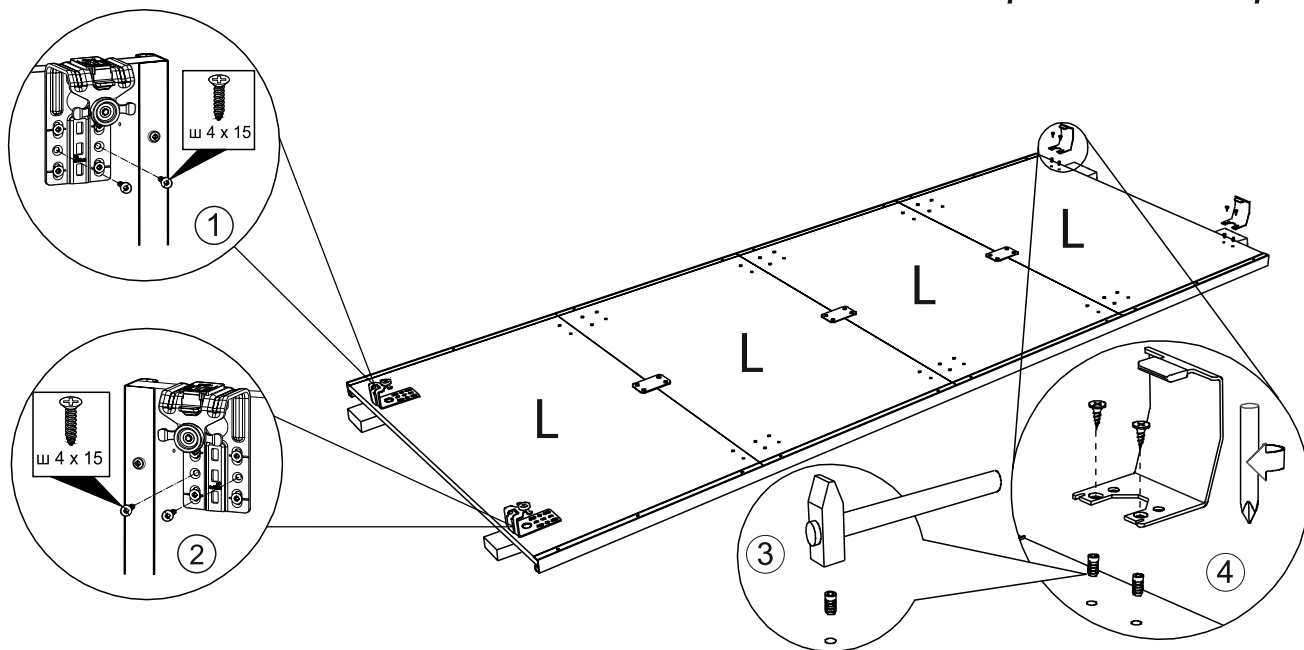
913364102

x10  
Саморез 4x15

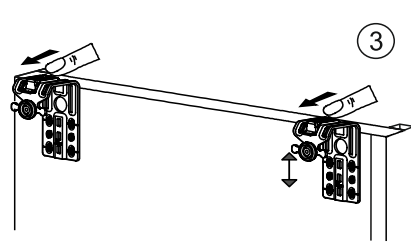
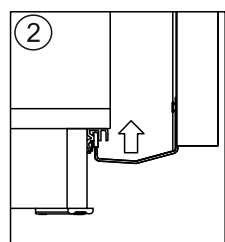
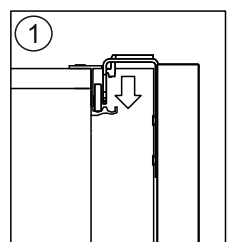
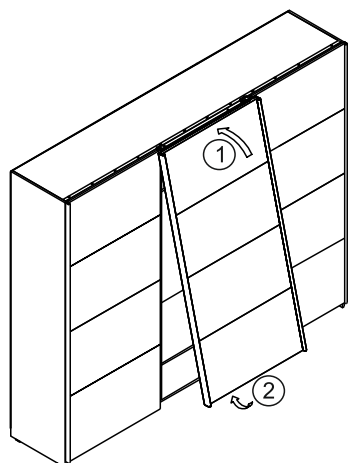
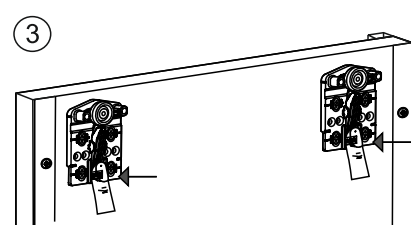
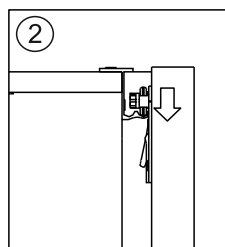
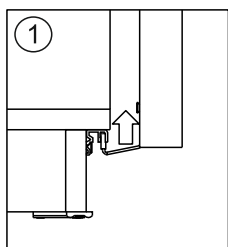
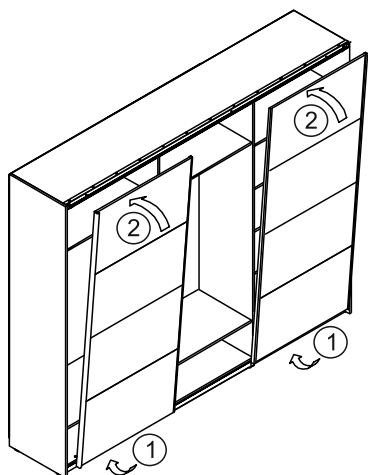
x4  
Муфта D5



### Передняя дверь



23



Дата согласования 21.11.2019



*Для заметок*

*Для заметок*