

## Правила эксплуатации и инструкции по уходу за мебелью

Для поддержания надлежащего внешнего вида и долговечности мебели рекомендуется соблюдать следующие правила.

1. Мебельная продукция должна эксплуатироваться в сухих и теплых помещениях, имеющих отопление и вентиляцию, при температуре воздуха от +10С° до +40С°, относительной влажности 45-70%.
2. Устанавливать мебельную продукцию рекомендуется не менее 50-60см от источника тепла во избежание ускоренного старения покрытия и деформации мебельных панелей.
3. Все поверхности мебельной продукции требуется оберегать от попадания влаги во избежание разбухания панелей, отклеивания кромок на торцевых поверхностях.
4. Изделия необходимо устанавливать на ровных поверхностях.
5. По мере загрязнения изделий, поверхности протирают мягкой тканью со специальными средствами, использование абразивных веществ и растворителей может привести к необратимым повреждениям поверхностей.
6. Запрещается перемещение мебели в нагруженном состоянии, для перемещения необходимо освободить от вещей и съемных деталей конструкции.
7. В процессе эксплуатации возможно ослабление крепежной фурнитуры, необходимо осуществлять «Затяжку».

### Общие технические указания по сборке.

Для удобства транспортировки и во избежании повреждений, мебель поставляется в разобранном виде в индивидуальной упаковке. Покупатель может собрать ее самостоятельно, либо воспользоваться услугами квалифицированных сборщиков. Не ознакомившись с инструкцией, не приступайте к сборке.

Перед сборкой необходимо обязательно проверить комплектность каждой упаковки, согласно комплекточной ведомости. Проверить наличие фурнитуры.

**Внимание: При обнаружении дефектов и не комплектности к сборке не приступать. Претензия принимается при наличии упаковки.**

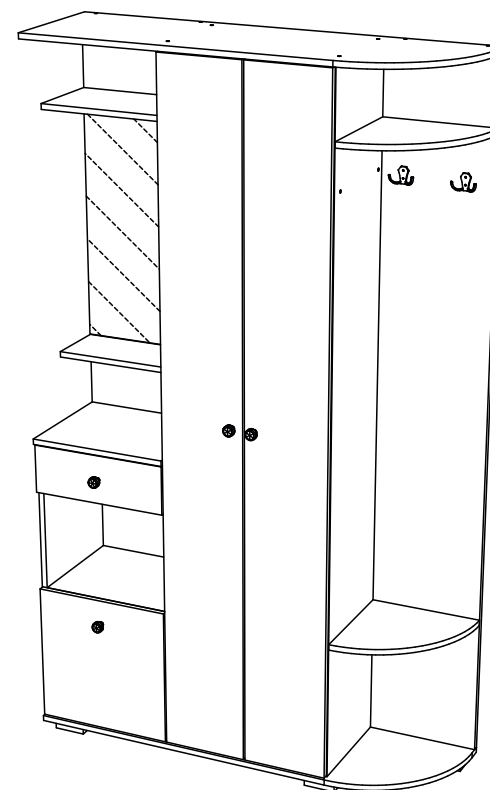
При сборке не рекомендуется одновременно вынимать детали из всех упаковок, во избежании их смешивания. Для удобства сборки и предотвращения перекосов и повреждений изделия, сборку производить на ровном полу покрытом бумагой либо тканью. Соблюдайте осторожность, чтобы не повредить поверхности деталей. В сборке сложных и больших изделий желательно участие двух человек.

**Внимание: Производитель оставляет за собой право вносить незначительные изменения в конструкцию, не ухудшающие качество, внешний вид и дизайн изделия без предварительного уведомления.**

ООО «ЭРА» Мебельное производство  
Паспорт изделия  
Инструкция по сборке и эксплуатации мебели

## Прихожая «Виза»

1200 (Ш) x 2032 (В) x 354 (Г)



**ЭРА**  
МЕБЕЛЬНОЕ  
ПРОИЗВОДСТВО

Россия, 440031, Пензенская обл.,  
г. Пенза, ул. Кривозерье, 28.  
тел./факс: (8412) 62-02-00  
эл. почта: mebel58@mail.ru  
Сайт: www/mebel-era.ru

## Упаковочная ведомость на детали

Упаковка	Наименование	Размер, мм	К-во	№
№1	Подзеркальник	1117x400	1	1
	Фасад ящика	142x396	1	2
	Боковина ящика	300x90	2	3
	Вязка ( ФР.)	318x318	2	4
	Крыша верхняя ( ФР.)	1210x354	1	5
	Вязка	384x334	1	6
	Вязка	460x334	1	7
	Крыша нижняя ( ФР.)	1210x354	1	8
	Планка	384x78	1	9
	Вязка ящика	327x90	1	10
	Боковина	847x334	1	11
	Крыша	400x354	1	12
	Фасад	401x396	1	13
	Вязка	400x174	1	14
	Вязка	400x234	1	15
	ДВП	341x487	1	16
		410x405	1	17
		305x359	1	18
Фурнитура	штанга выдвижная 300 мм - 1			
	направляющие 300 мм - 1 комплект			
	пакет №1			
№2	Боковина левая	1980x334	1	19
	Боковина правая	1980x334	1	20
	Боковина	1980x318	1	21
	Фасад	1974x242	2	22
	ДВП	1667x242	2	23
	Брус соединительный	1650 мм	1	24

10. Поставить собранную конструкцию вертикально. На створки (13,22) крепим накладные петли (л) шурупами 4x16 (и).

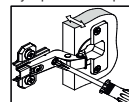
11. Для установки ручек на фасады необходимо досверлить глухие отверстия диаметром 5 мм насквозь. Далее закрепить ручки и навесить фасады.

12. При необходимости произвести регулировку положения дверей и зазоров.

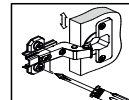
13. Установить выдвижную вешалку (в) и закрепить крючки при помощи шурупов 4x16 (и).

Регулировка положения двери и зазоров

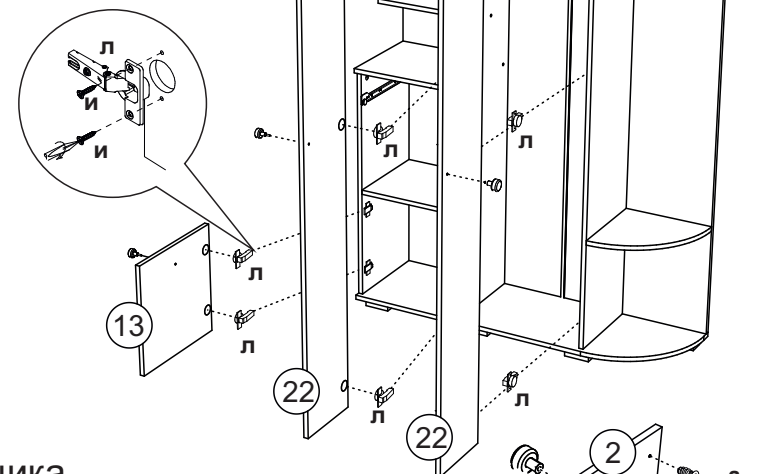
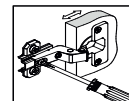
Регулировка по ширине



Регулировка по высоте



Регулировка по глубине



## Сборка ящика

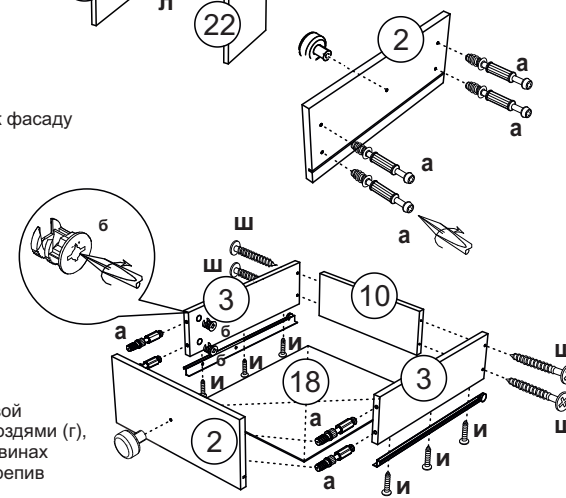
1. Шток эксцентриковой стяжки (а) крепим к фасаду ящика (2).

2. Для установки ручек на панель (2) необходимо досверлить глухие отверстия диаметром 5 мм насквозь. Далее закрепить ручки винтом (с).

3. Боковины (3) соединить вязкой (10) при помощи шурупа 4x35 (ш).

4. Панель ящика (2) закрепить к бокам ящика (3) эксцентриковой стяжкой (б).

5. Собранный конструкцию положить лицевой стороной вниз и закрепить дно ящика (18) гвоздями (г), предварительно уравнивая диагонали. На боковинах ящика (3) установить направляющие (о), закрепив шурупами 4x16 (и).



7. Фрезерованные крышки (5,8) крепим к собранной конструкции при помощи евроинта (е).

8. Для закрепления задних стенок (16,23,17) собранную конструкцию положить лицевой стороной вниз. Замерить и уровнять диагональ. После этого приложить детали и выровнять углы. Задние стенки (23) соединить соединительным брусом (24). После выверки закрепить ДВП гвоздями (г).

9. Фиксируем опоры (ю) шурупами 4x16 (и).

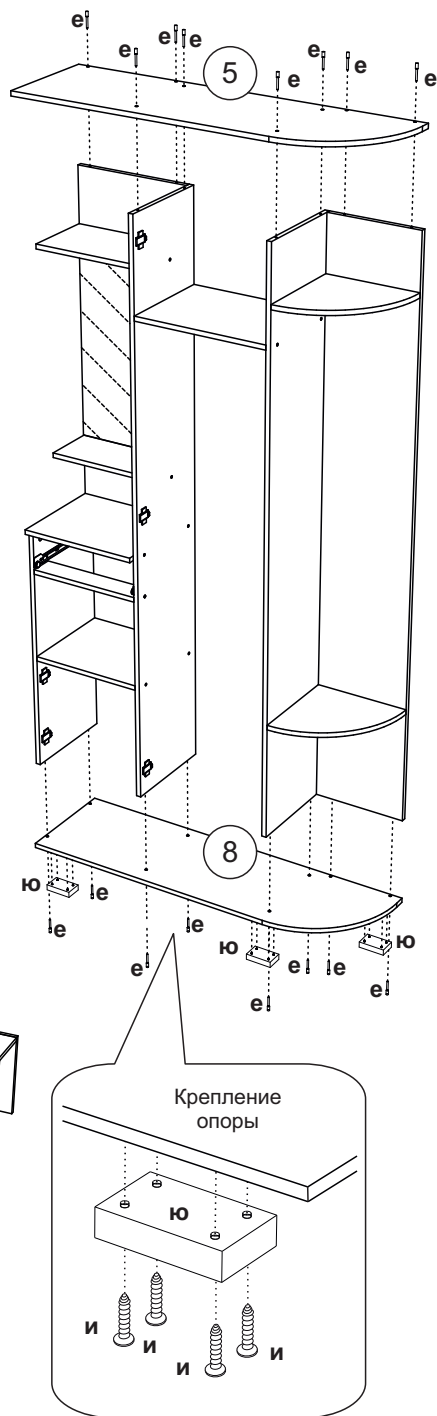
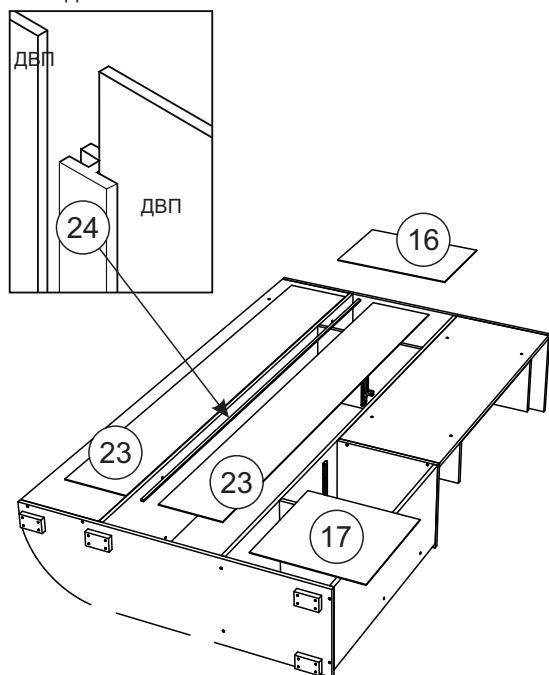


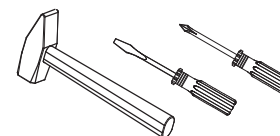
Схема крепления  
соед.элемента



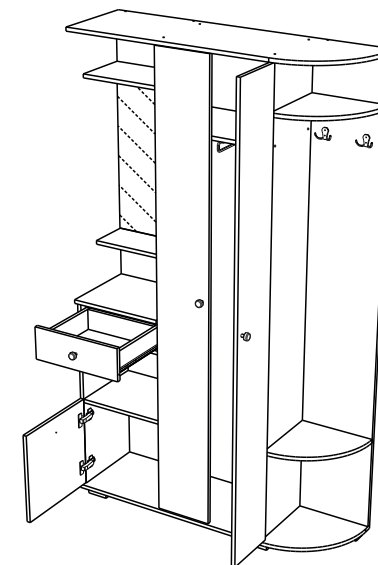
## Комплектовочная ведомость на фурнитуру

Шток эксц. стяжки а 4 шт.	Чашка эксц. стяжки б 4 шт.	Евроинт е 44 шт.	Заглушка для евроинта 14 шт.	Заглушка для эксцентрика 4 шт.	Петля накладная л 8 шт.	Планка петли м
Шуруп 4x35 ш 4 шт.	Шуруп 4x16 и 68 шт.	Опора ю 4 шт.	Гвозди г 50 шт.	Ручка 96 мм з 4 шт.	Саморез для ручки с 4 шт.	Направляющие роликовые 300 о 1 компл
Крючок к 2 шт.	Краб 10 шт.	Евроключ 1 шт.	Штанга 300 мм в 1 шт.	Брус соединительный 1650мм - 1шт		

Необходимый инструмент  
для сборки



Также вам понадобится  
инструмент  
для сверления  
отверстий  
и сверло диаметром 5 мм



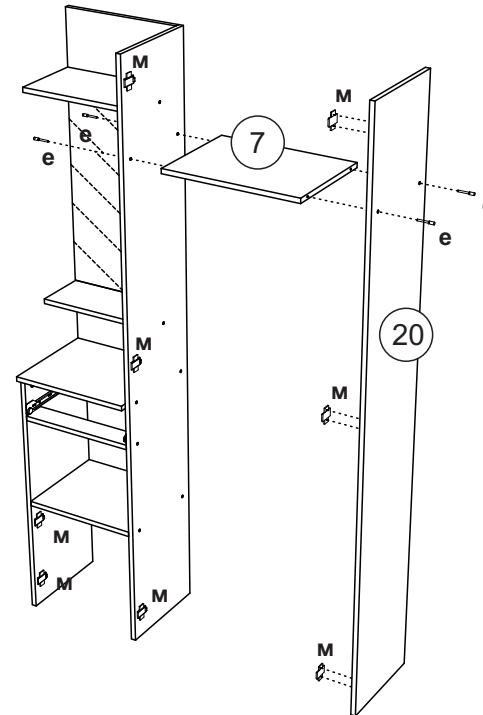
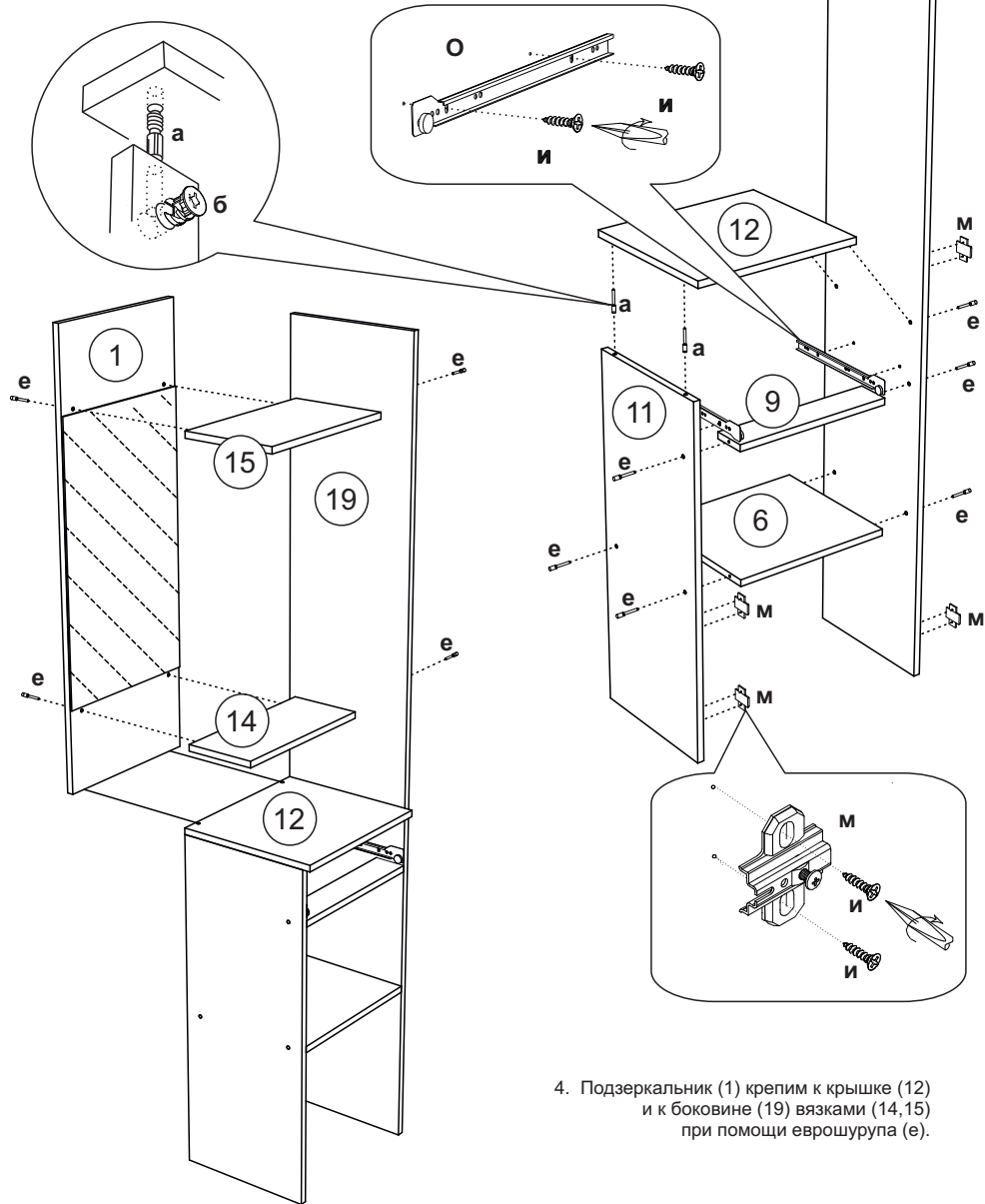
**Внимание:** Производитель рекомендует Вам производить сборку с помощью специалиста, так как неправильная сборка может привести к нежелательным последствиям. Данная инструкция даст Вам необходимую информацию и рекомендации по сборке, порядка которой просим Вас придерживаться. Перед сборкой необходимо внимательно ознакомиться с инструкцией, проверить комплектность фурнитуры и разобрать её по назначению. Заранее выбрать место установки комплекта. Вскрыть пакеты и прикрепить фурнитуру по наклейкам. Детали в пакетах полностью соответствуют комплектовочной ведомости на детали.

## Схема сборки

1. Сборка производится тыльной стороной вниз. Предварительно на боковины (11,19) крепим направляющие (о) шурупами 4х16 (и). На боковины (11,19,20) фиксируем ответные планки петель (м), также шурупами 4х16 (и).

2. Боковины (11,19) соединяем планкой (9) и вязкой (6) при помощи еврошурупа (е).

3. Крышку (12) крепим к боковине (11) эксцентриковой стяжкой (а,б), а к боковине (19) евровинтом (е).



5. Вязкой (7) соединяем собранный узел с боковиной (20), также при помощи еврошурупа (е).

6. Фрезерованные вязки (4) крепим к боковине (21) и соединяем с боковиной (20) евровинтом (е).

