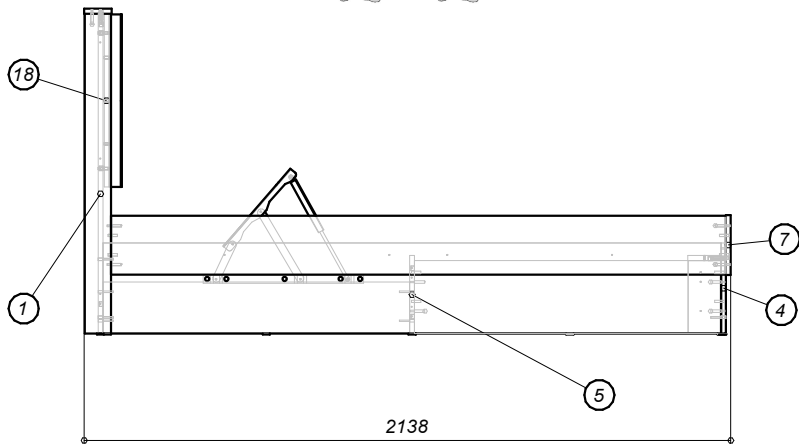
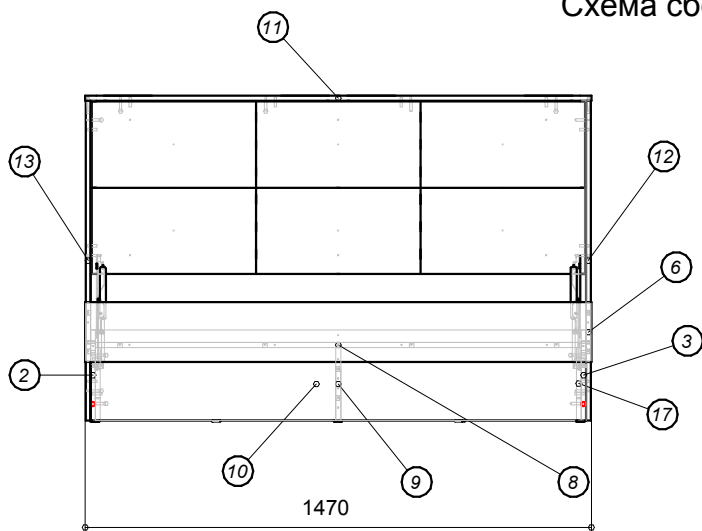


# Кровать 140 с ПМ и МС

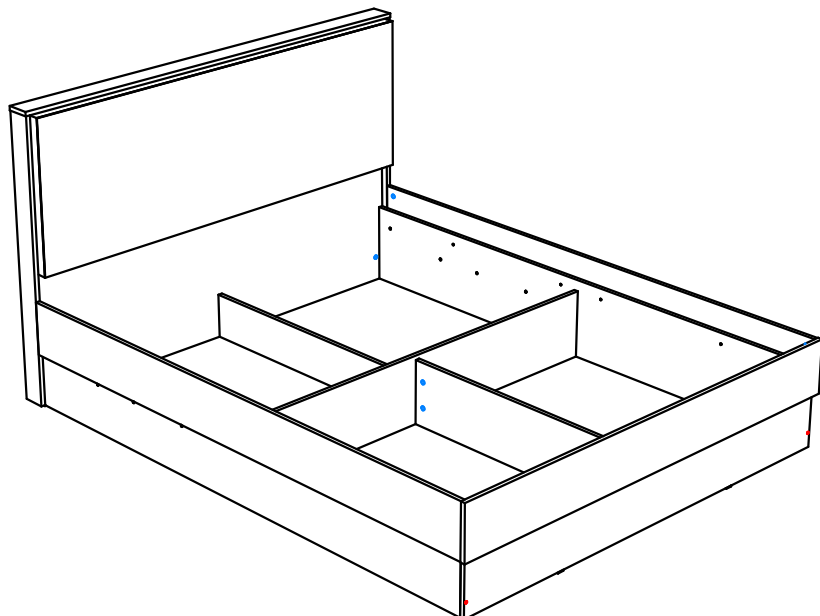
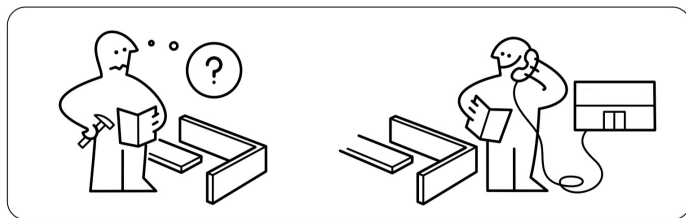
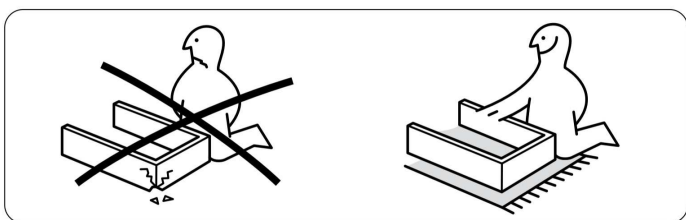
(с Подъёмным Механизмом и Мягкой Спинкой ).

Схема сборки :



Детализровка :

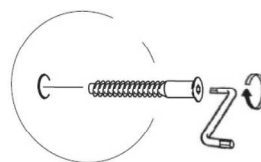
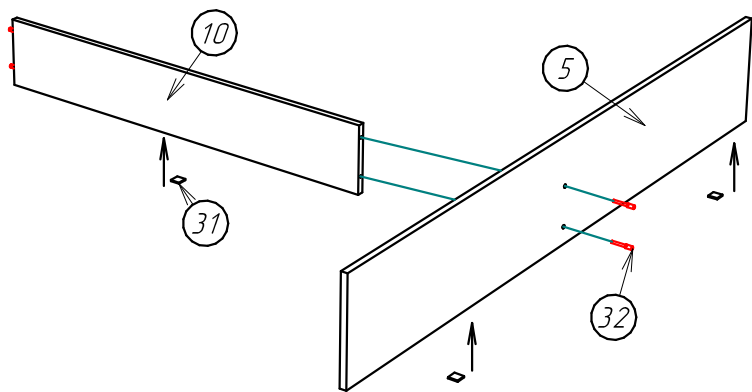
Поз.	Наименование	Кол-во	Длина	Ширина
1	Задняя спинка	1	1434	1058
2	Боковина левая	1	2044	300
3	Боковина правая	1	2044	300
4	Передняя спинка	1	1434	300
5	Перегородка средняя	1	1402	258
6	Планка на боковину	2	2033	195
7	Передняя спинка 2	1	1470	197
8	Горизонт в ноги	1	1402	110
9	... центральная	21	1014	242
10	... центральная	11	1014	170
11	Планка верхняя	1	1470	91
12	Планка правая	1	1058	87
13	Планка левая	1	1058	87
17	Ножка внутренняя	2	239	109
18	Мягкая спинка	1	570	1428
21	ДВП дно кровати	4	693	1014



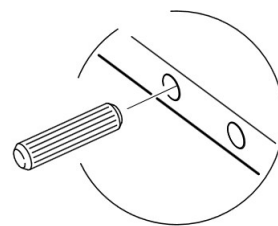
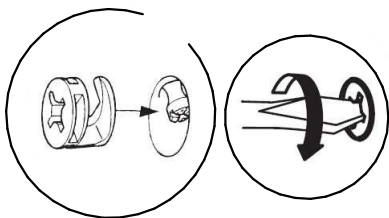
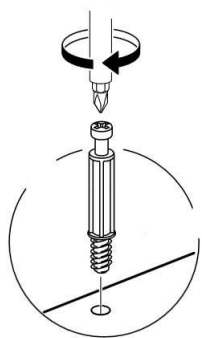
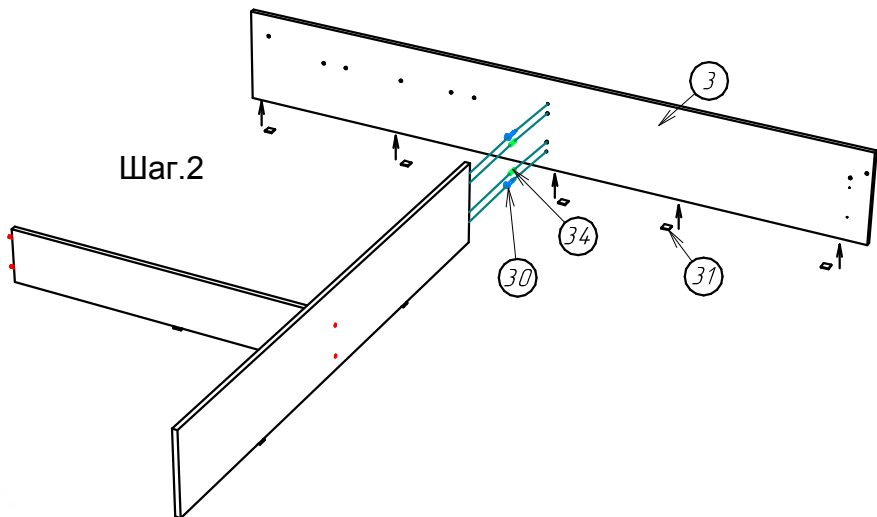
## Фурнитура :

Поз.	Вид	Наименование	Кол.
22		Шуруп 3,5x30	30
23		Футорка металлическая D10, M6 X 12x10 Установлена на мягкой спинке	
25		Винт M8x 30	10
26		Футорка пластиковая D8, M6 X 13	8
27		Ортопедическое основание 140x200 с подъёмным механизмом (комплект)	1
28		Ключ шестигранный	1
29		Винт M6x35 крепить "Мягкую спинку"	6
30		Стяжка Эксцентриковая (шток + эксцентрик )	32
31		Ножка самоклейка	20
32		Евровинт 50мм	12
33		Шкант 8x50	4
34		Шкант 8x30	30
37		Шайба M8	10
38		Винт M6x25	8
39		Гайка M8	10
42		Заглушка самоклейка	32

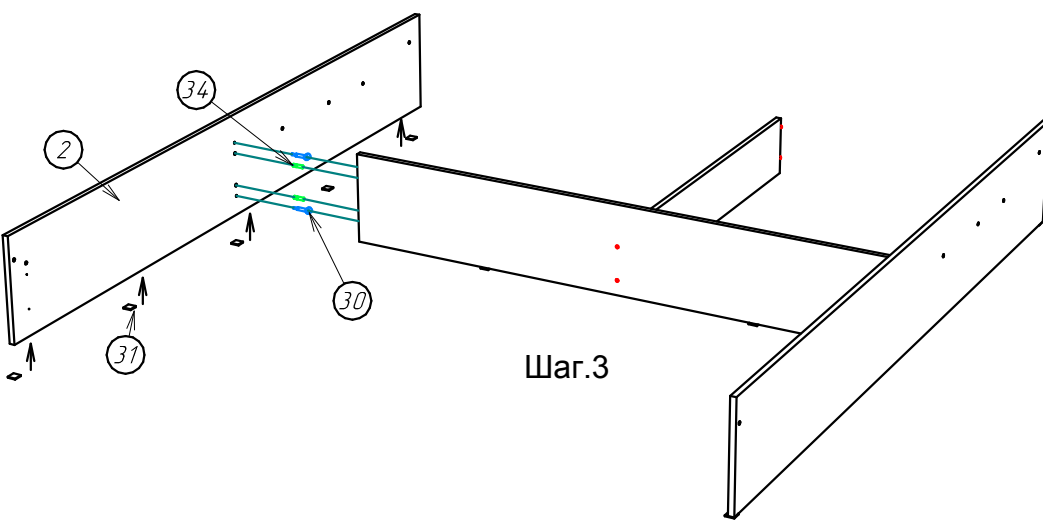
Шаг.1



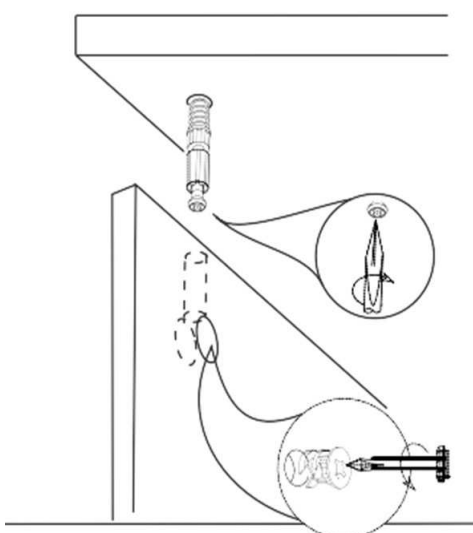
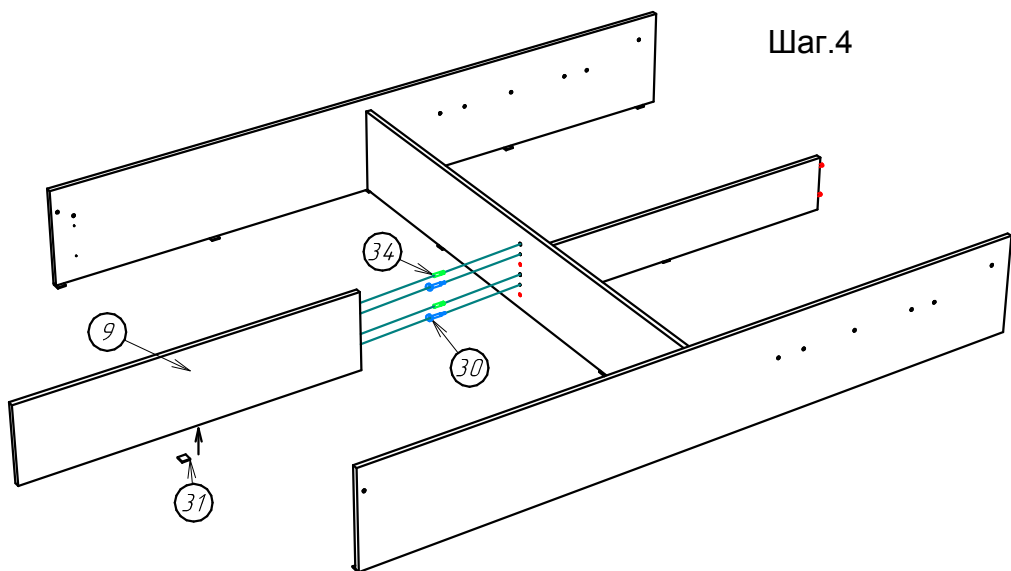
Шаг.2



Шаг.3

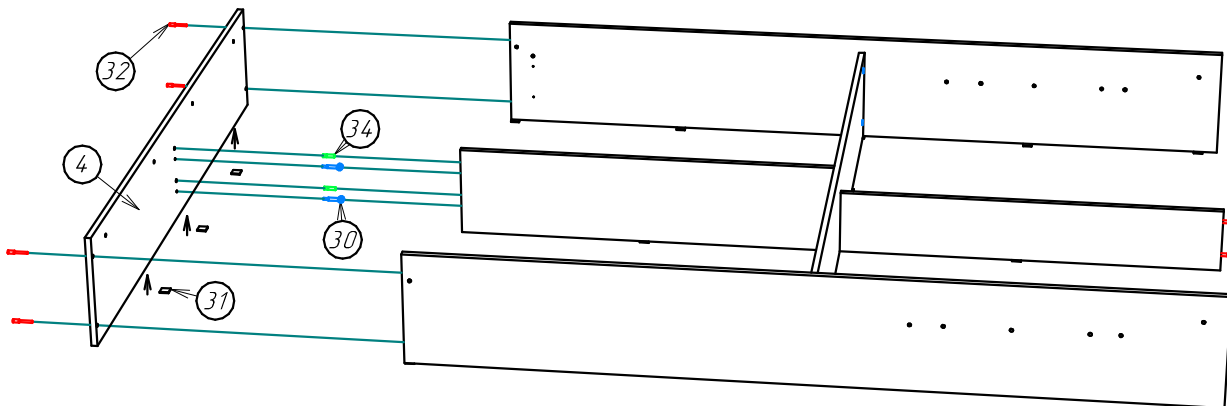


Шаг.4

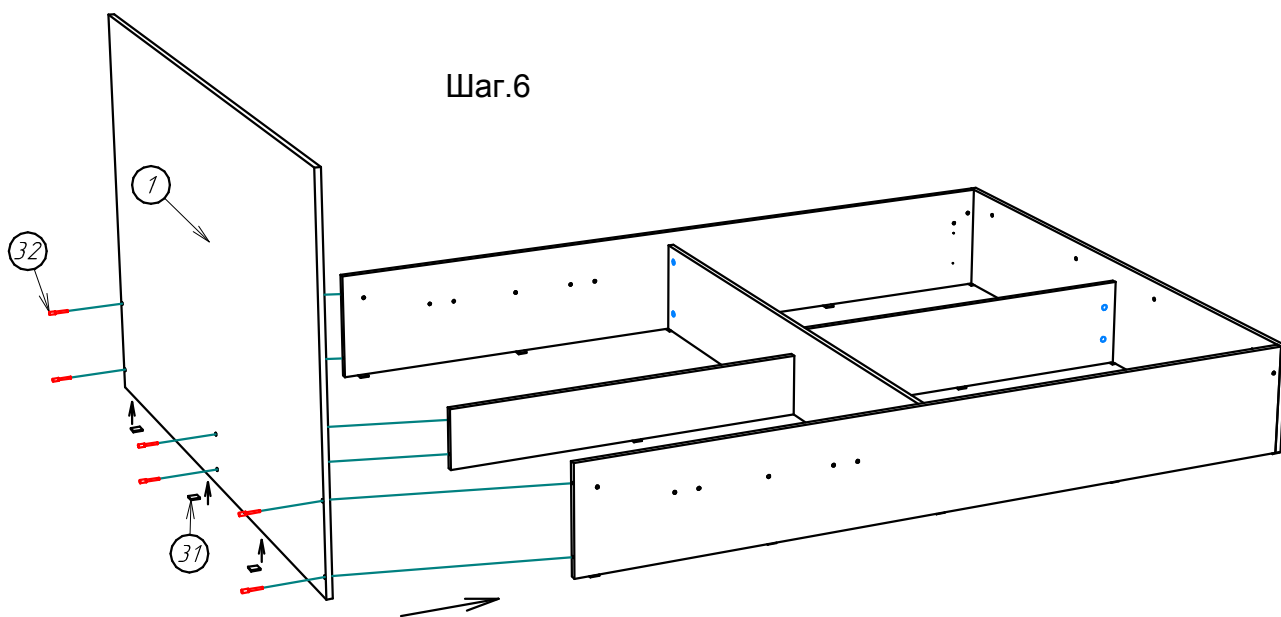


4.

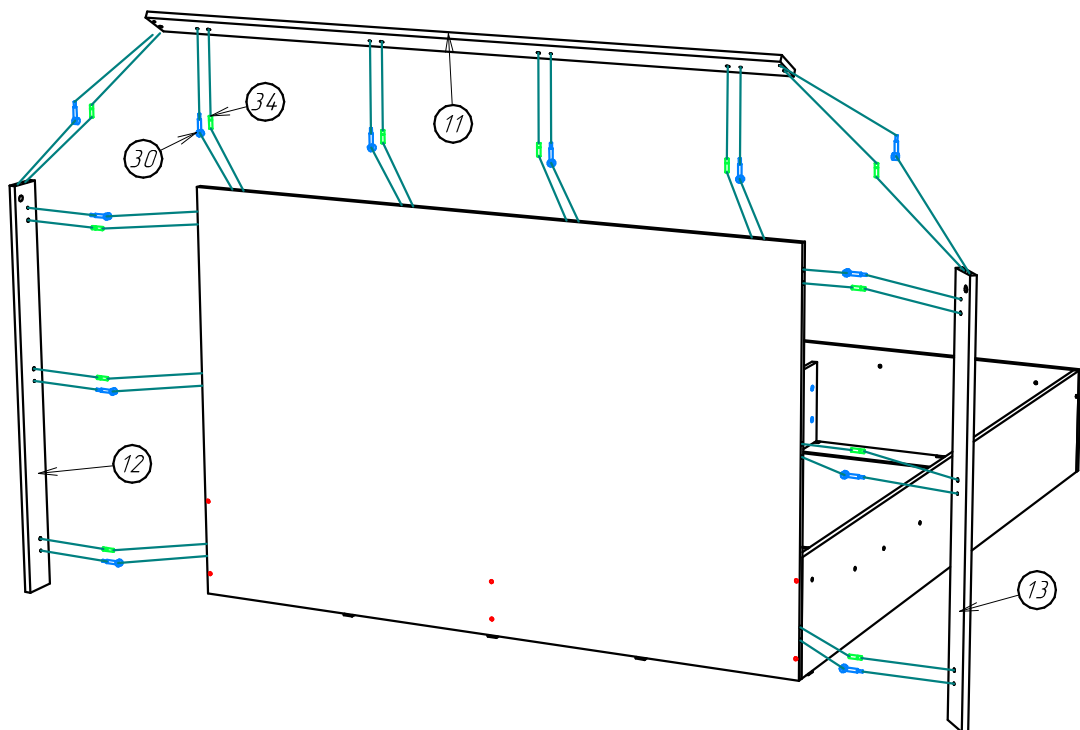
Шаг.5



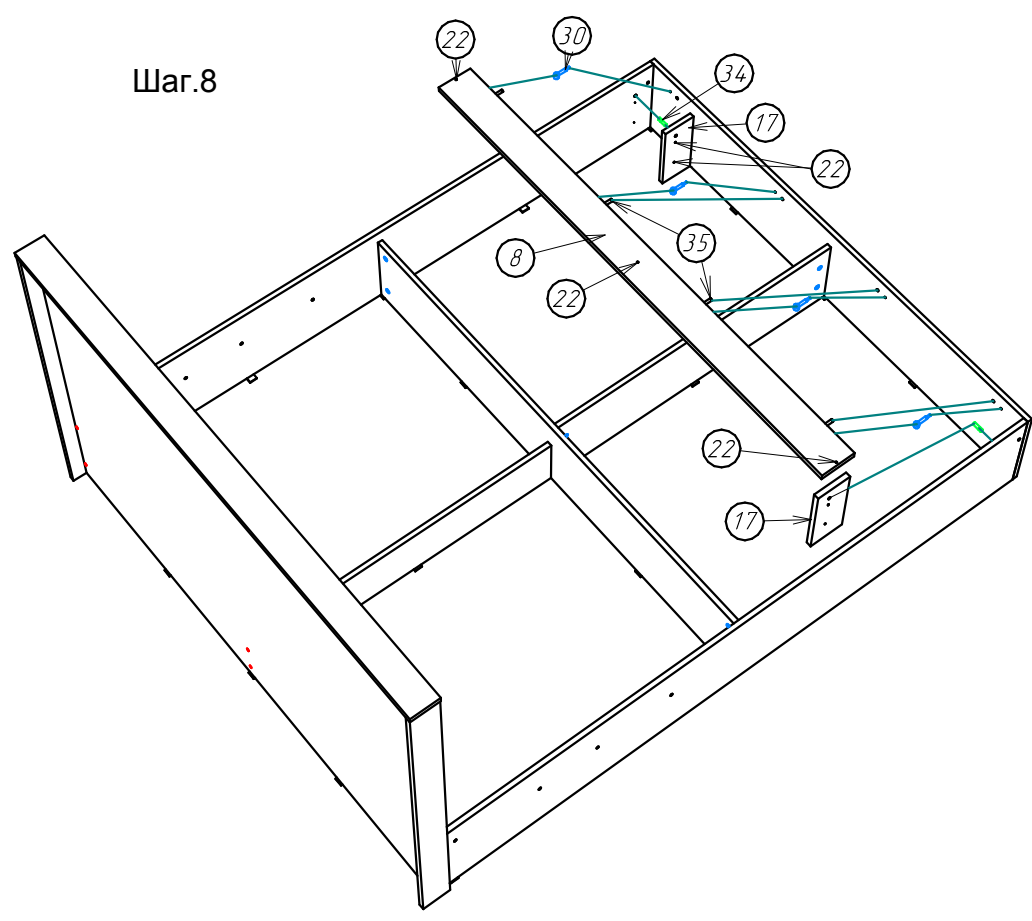
Шаг.6



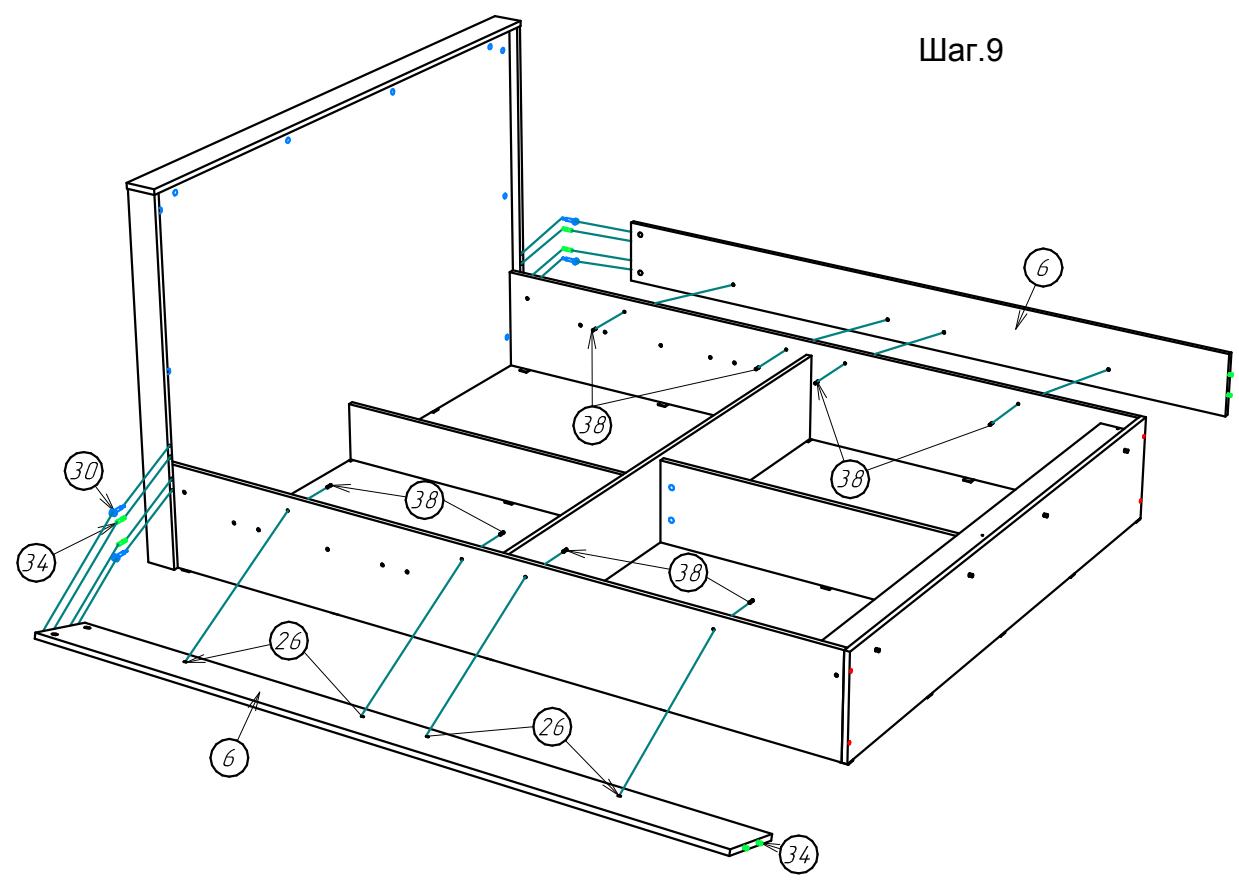
Шаг.7

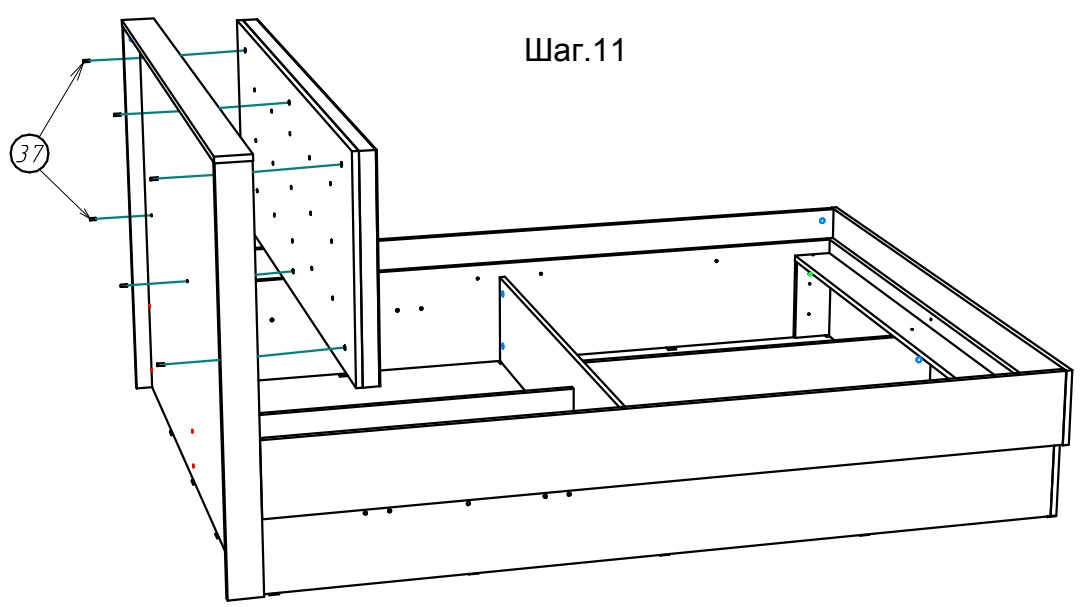
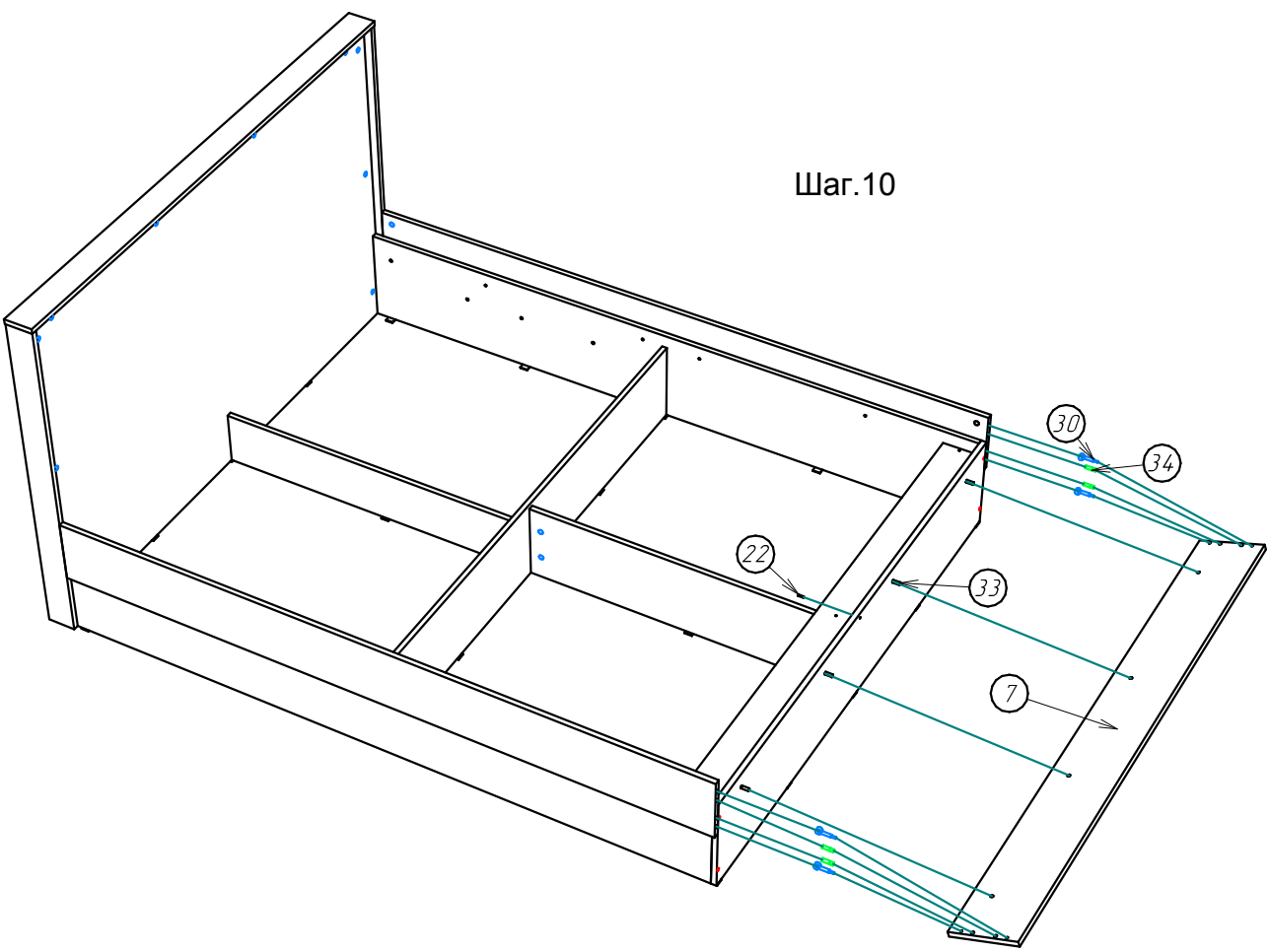


Шаг.8

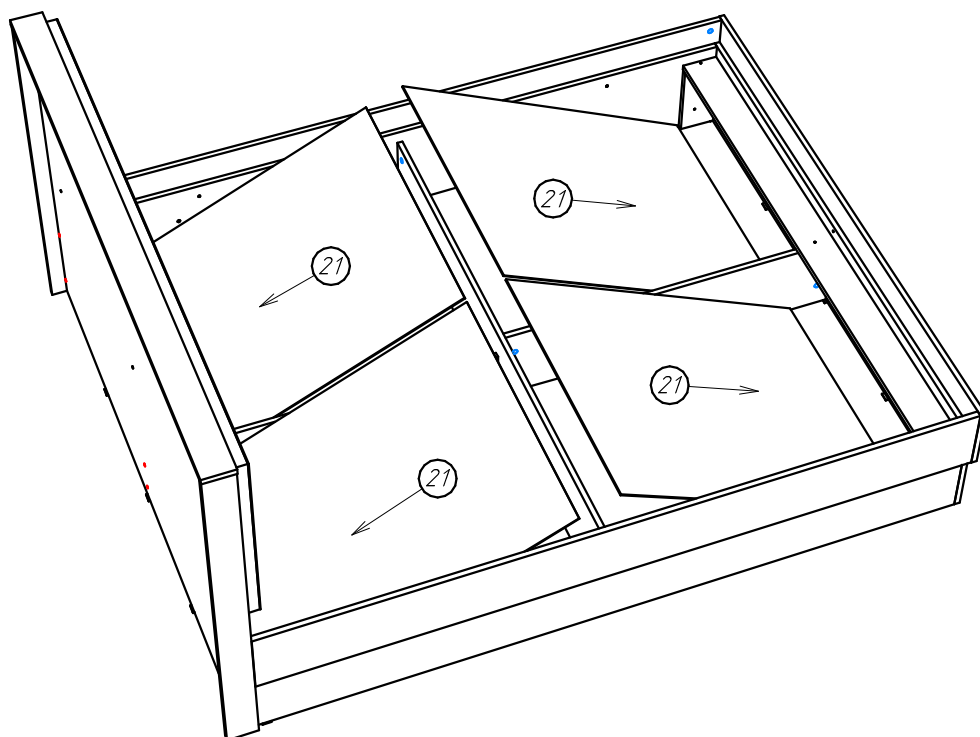


Шаг.9



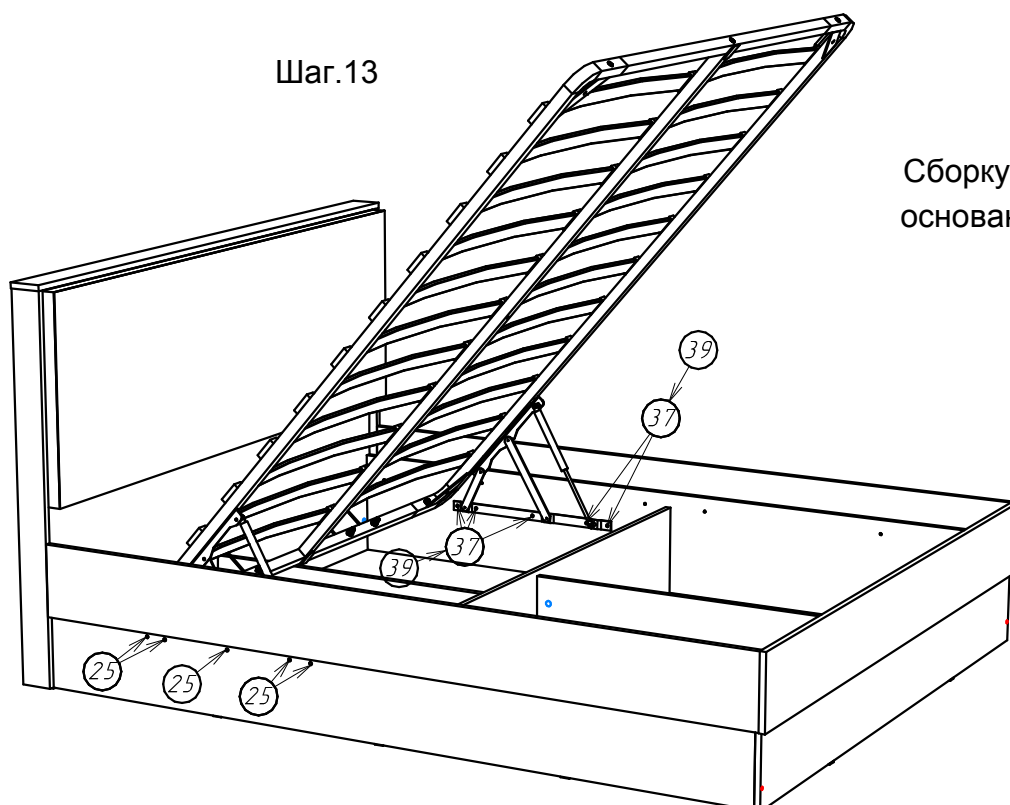


Шаг.12



Необходимо для правильной работы подъёмного механизма кровати подобрать матрас по весу !

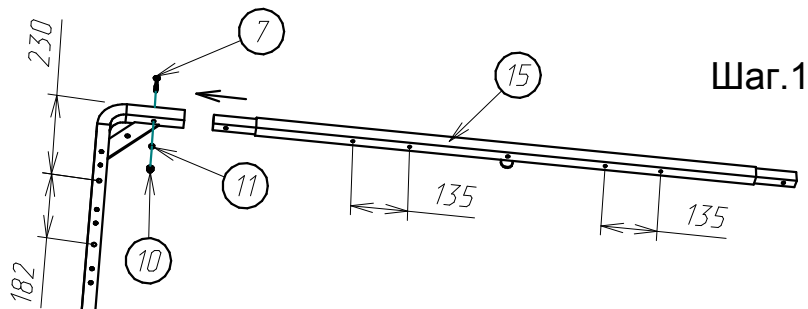
Шаг.13



Сборку ортопедического основания смотри далее.

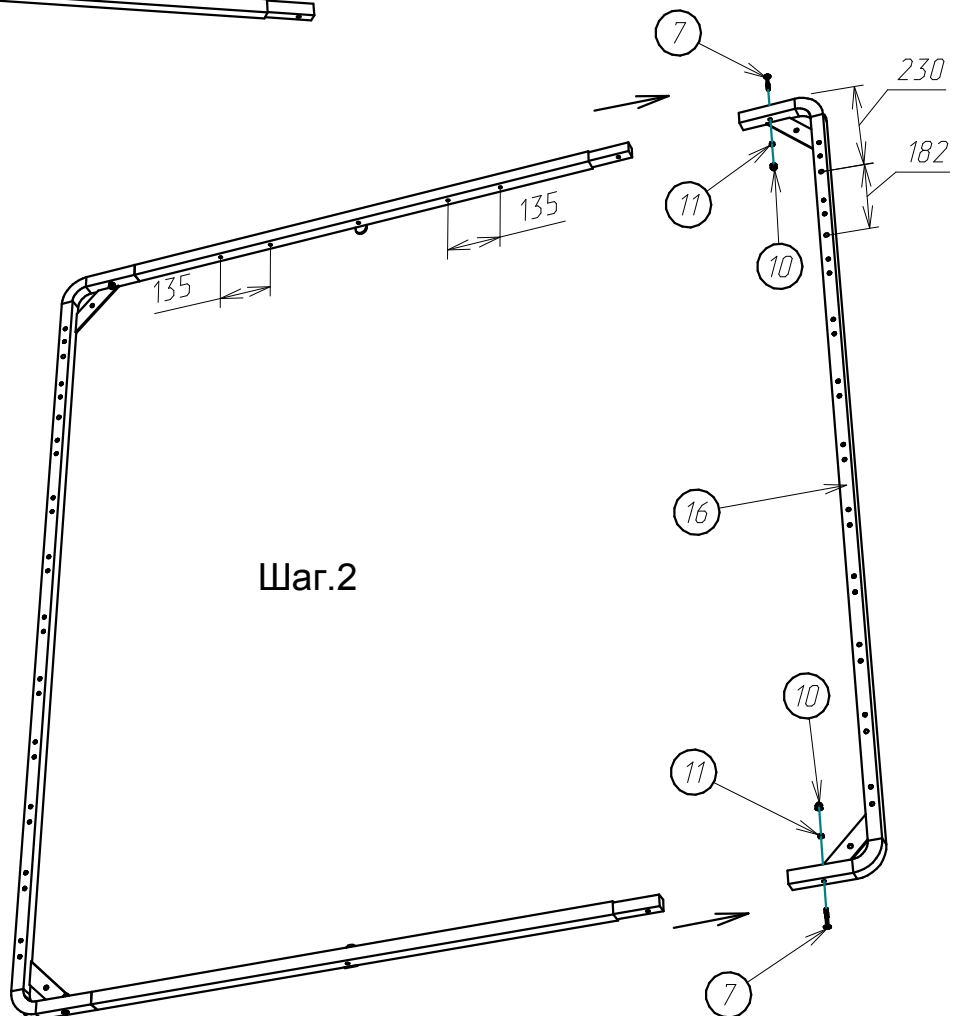
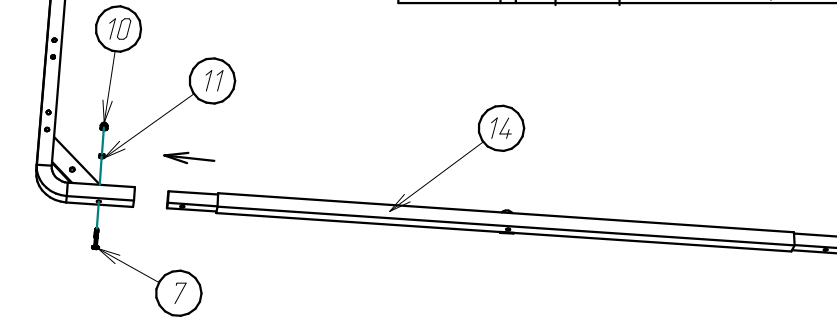
## Ортопедическое основание.

## Схема сборки :

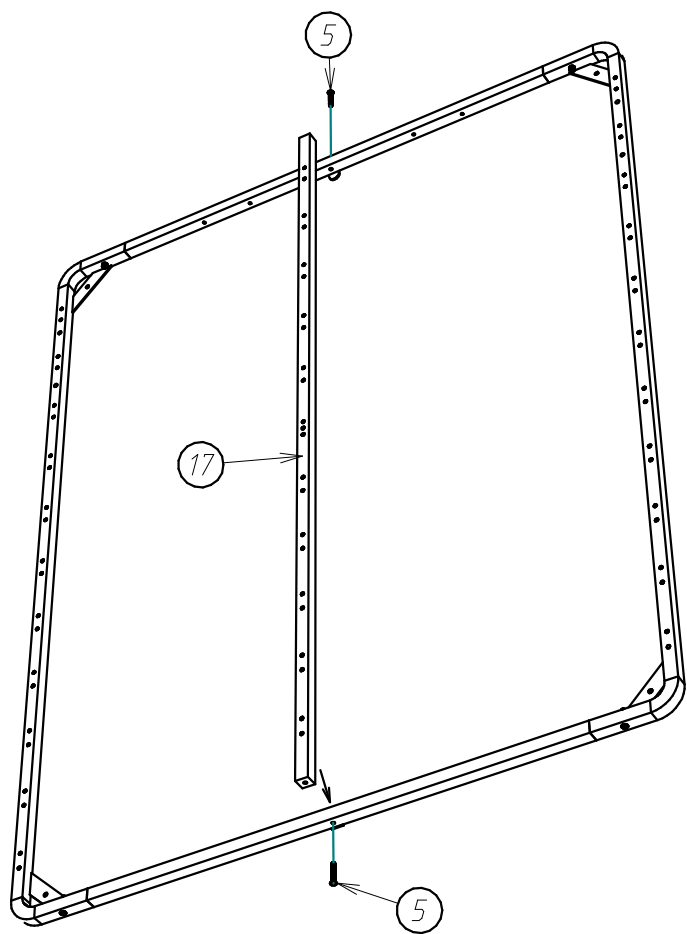


## Детализровка :

Поз.	Наименование:	Кол-во
13	Профиль продольный правый.	1
14	Профиль поперечный.	1
15	Профиль поперечный (в голову).	1
16	Профиль продольный левый.	1
17	Профиль центральный.	1

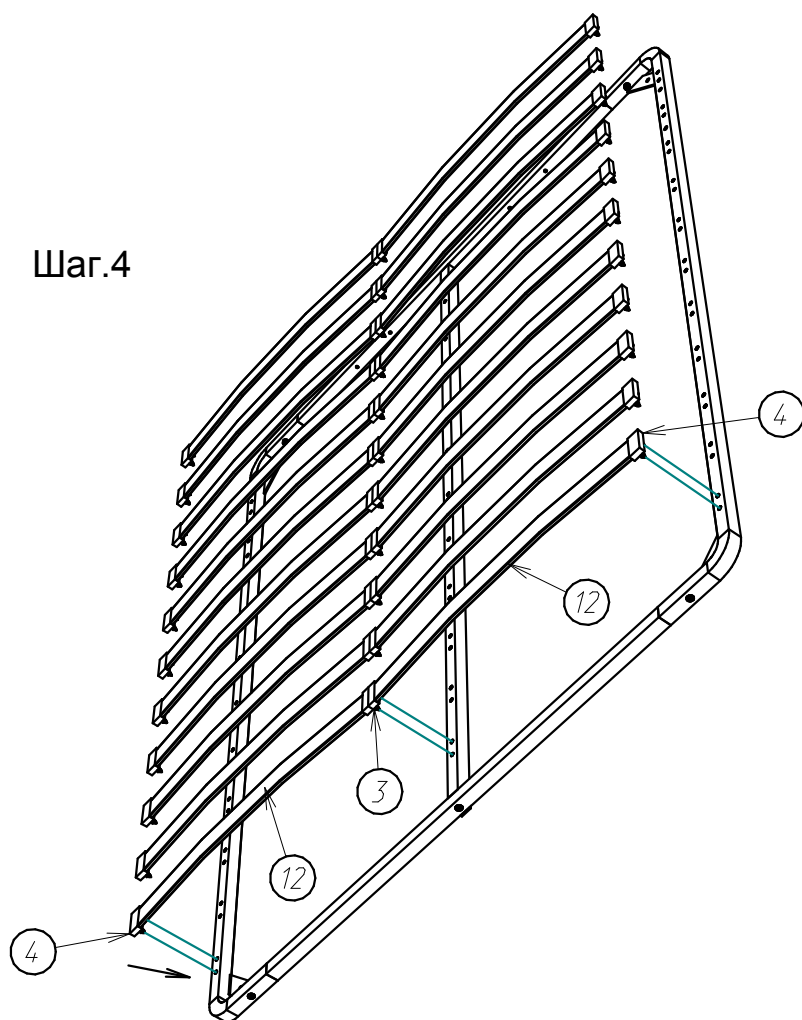




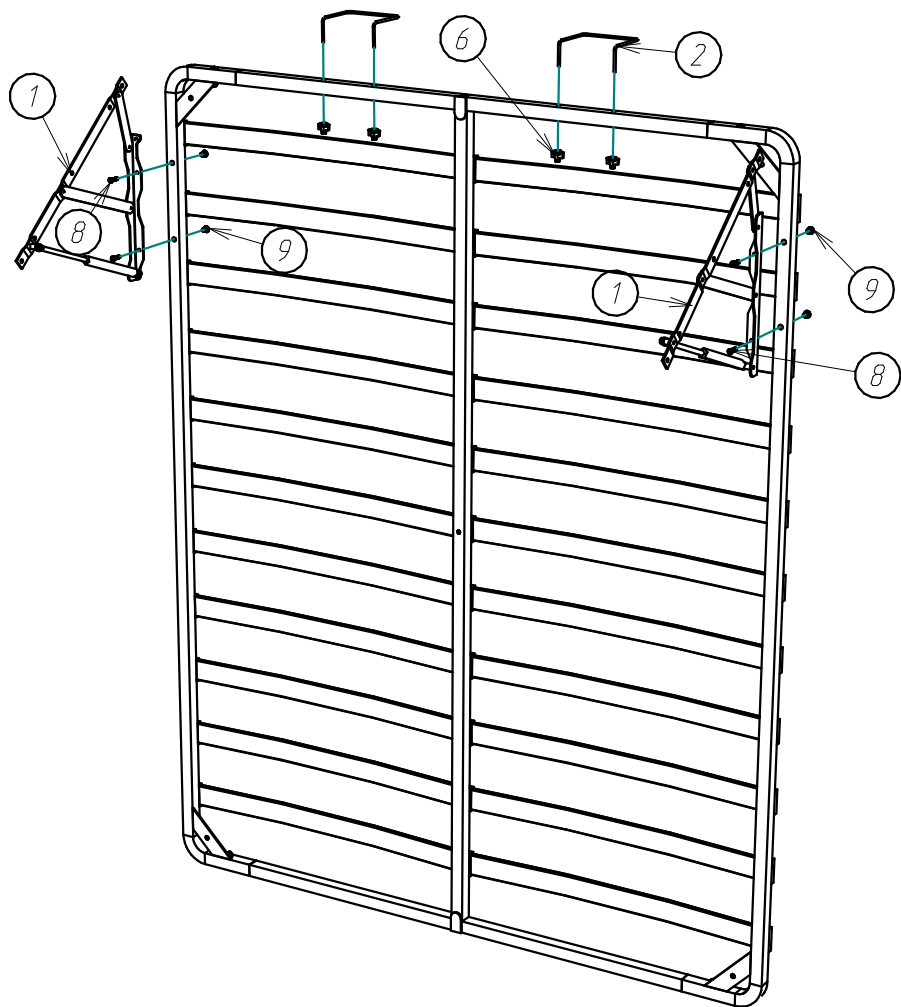


Шаг.3

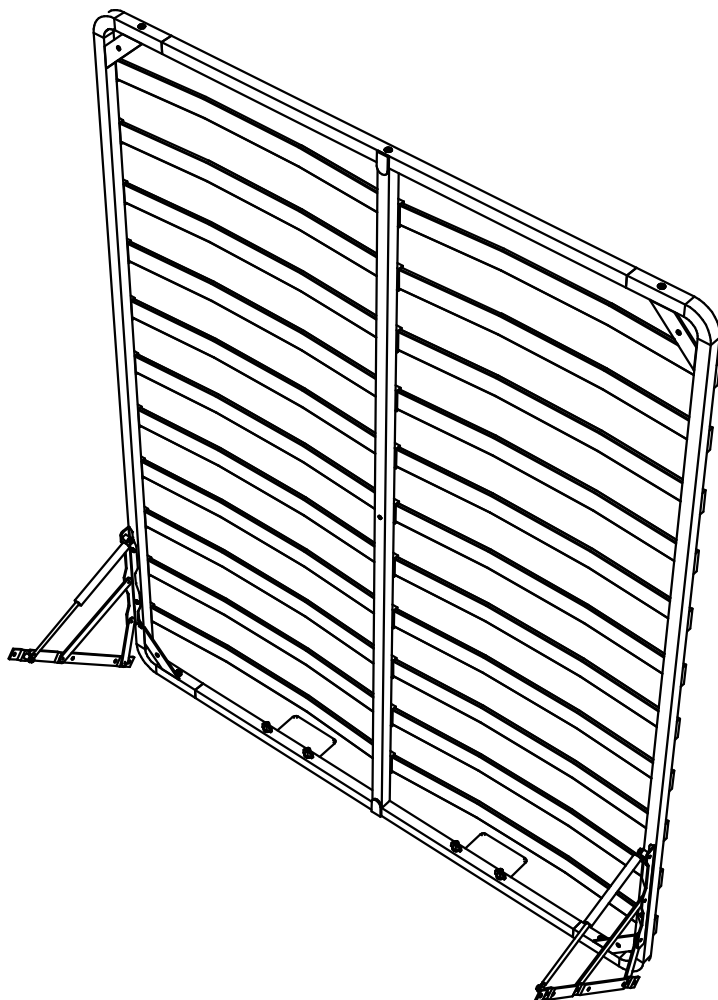
Шаг.4



10.



Шаг.5



### Фурнитура на ортопедическое основание:

(возможны отличия комплектации у разных производителей основания)

Поз.	Вид	Наименование	Кол.
1		Подъемный механизм комплект.	1
2		Матрасодержатель. <b>Возможна замена на аналогичный !</b>	2
3		Фиксатор ламели Средний.	11
4		Фиксатор ламели крайний.	22
5		Винт М8х50.	2
6		Барашек М6 (к матрасодержателю). <b>только для данного матрасодержателя</b>	4
7		Винт М6х40 мебельный.	4
8		Винт М6х25.	4
9		Гайка М6 под шестигранник. <b>Возможна запресовка в каркас.</b>	4
10		Заглушка на гайку М6.	4
11		Гайка М6.	4
12		Ламель (фанера гнутая).	22