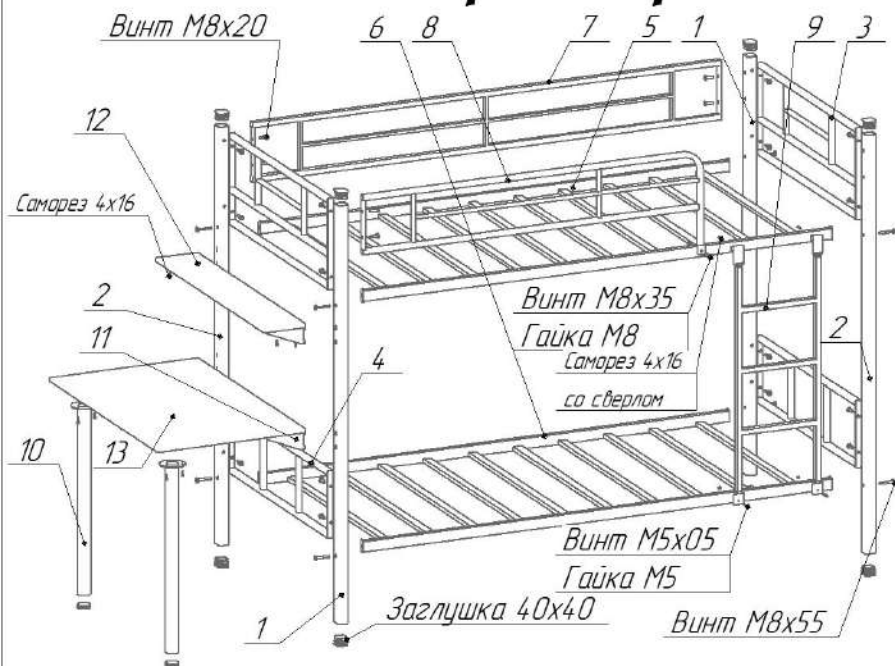


Схема сборки кровати "СЕВИЛЬЯ 2-02"



№ п/п	Перечень деталей кровати	Кол-во
1	Опора правая	2шт
2	Опора левая	2шт
3	Вставка верхняя	2шт
4	Вставка нижняя	2шт
5	Лежак верхний	1шт
6	Лежак нижний	1шт
7	Ограждение	1шт
8	Ограждение-1	1шт
9	Лестница	1шт
10	Стойка	2шт
11	Краништейн	4шт
12	Полка	1шт
13	Ступица	1шт

Перечень метизов	Количество
Винт М5х30	2шт
Винт М8х20	22шт
Винт М8х55	8шт
Винт М8х35	1шт
Заглушка 40х40	8шт
Гайка М5	2шт
Гайка М8	1шт
Саморез 16х4,2 со сверлом	2шт
Саморез 4х16	14шт
Шайба 5	2шт

Подготовка изделия к эксплуатации
Снимите упаковку проверьте комплектность. Сборку кровати производить строго по схеме сборки. При сборке кровати предварительно наживите болты, а окончательную затяжку произвести удостоверившись в правильности выполненной сборки. Установите лесенку и закрепите сверху саморезом. Затем снизу предварительно просверлив отверстия $\varnothing 6$ в нижнем лежаке через отверстия на лесенке и закрепите винтом М5х30. Рекомендуется кровать закрепить к стене.

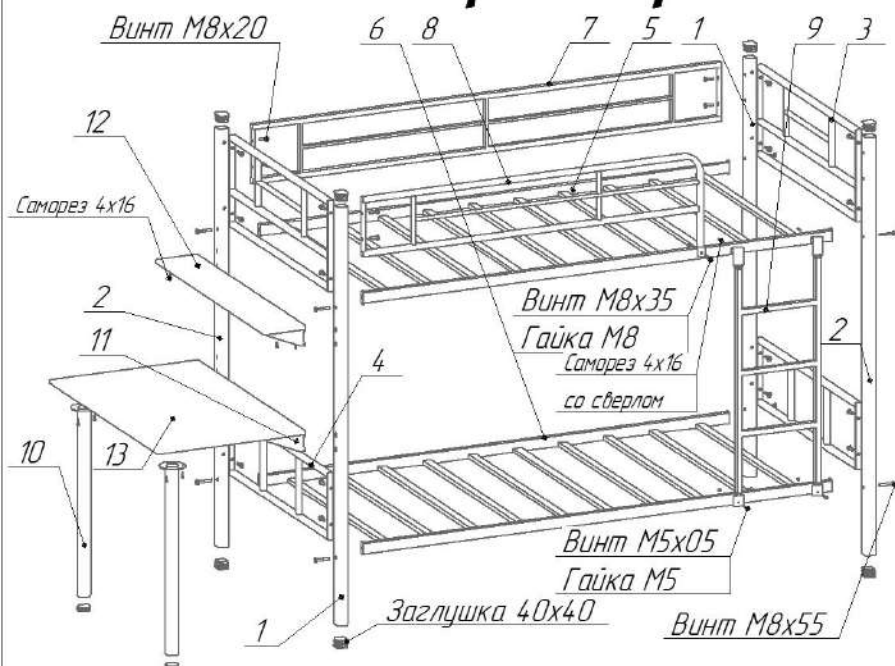
Технические характеристики
Кровать предназначена для использования в бытовых условиях

Габаритные размеры - 2580х960х1620
Масса кровати не более 59,3 кг

Условия хранения.
Кровать должна храниться в закрытом помещении с естественной вентиляцией. Помещение должно обеспечивать защиту изделия от механических повреждений, загрязнения, контактов с влагой и агрессивной средой.

Внимание.
Предприятие оставляет за собой права вносить изменения в конструкцию кроватей.

Схема сборки кровати "СЕВИЛЬЯ 2-02"



№ п/п	Перечень деталей кровати	Кол-во
1	Опора правая	2шт
2	Опора левая	2шт
3	Вставка верхняя	2шт
4	Вставка нижняя	2шт
5	Лежак верхний	1шт
6	Лежак нижний	1шт
7	Ограждение	1шт
8	Ограждение-1	1шт
9	Лестница	1шт
10	Стойка	2шт
11	Краништейн	4шт
12	Полка	1шт
13	Ступица	1шт

Перечень метизов	Количество
Винт М5х30	2шт
Винт М8х20	22шт
Винт М8х55	8шт
Винт М8х35	1шт
Заглушка 40х40	8шт
Гайка М5	2шт
Гайка М8	1шт
Саморез 16х4,2 со сверлом	2шт
Саморез 4х16	14шт
Шайба 5	2шт

Подготовка изделия к эксплуатации
Снимите упаковку проверьте комплектность. Сборку кровати производить строго по схеме сборки. При сборке кровати предварительно наживите болты, а окончательную затяжку произвести удостоверившись в правильности выполненной сборки. Установите лесенку и закрепите сверху саморезом. Затем снизу предварительно просверлив отверстия $\varnothing 6$ в нижнем лежаке через отверстия на лесенке и закрепите винтом М5х30. Рекомендуется кровать закрепить к стене.

Технические характеристики
Кровать предназначена для использования в бытовых условиях

Габаритные размеры - 2580х960х1620
Масса кровати не более 59,3 кг

Условия хранения.
Кровать должна храниться в закрытом помещении с естественной вентиляцией. Помещение должно обеспечивать защиту изделия от механических повреждений, загрязнения, контактов с влагой и агрессивной средой.

Внимание.
Предприятие оставляет за собой права вносить изменения в конструкцию кроватей.