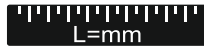


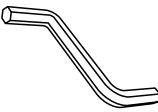



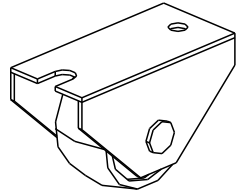
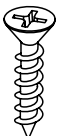
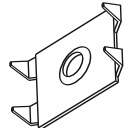


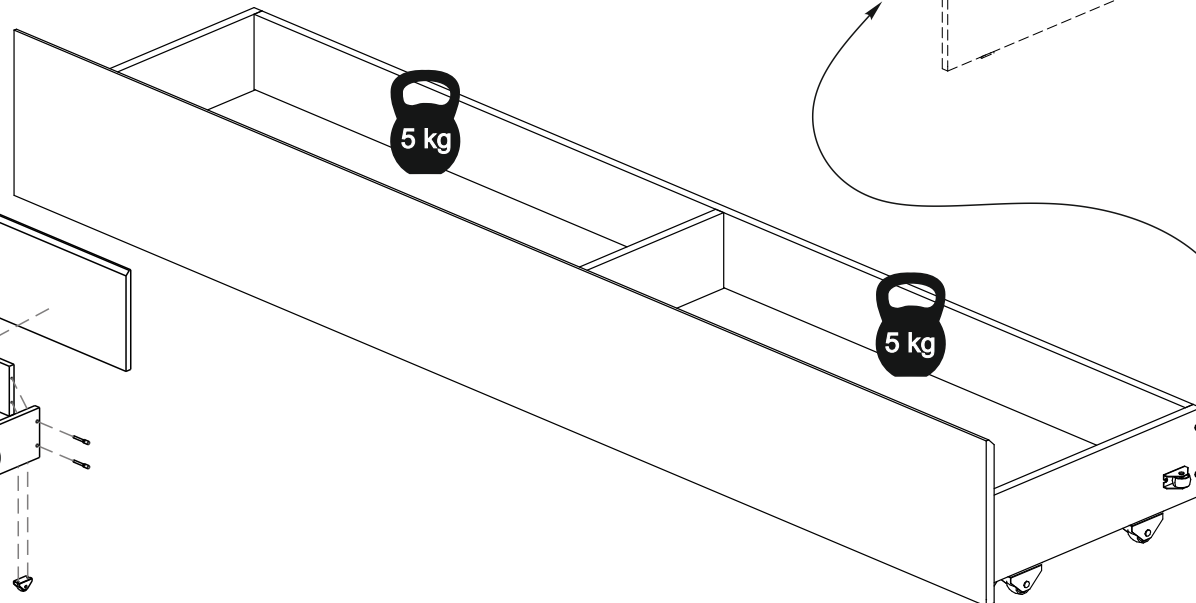
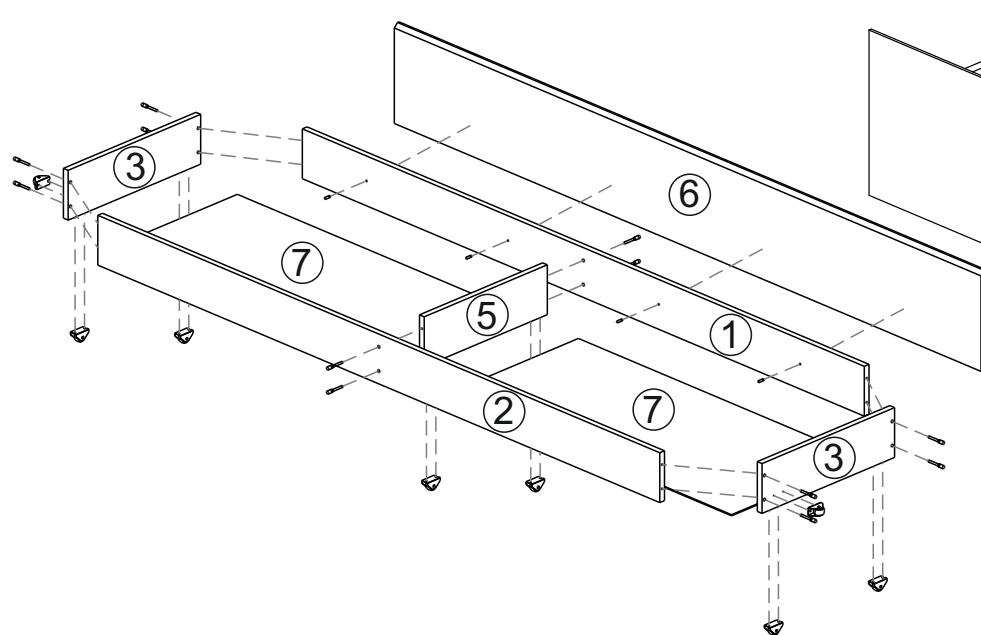
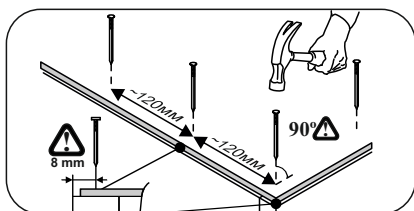
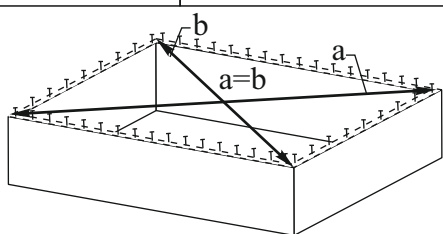
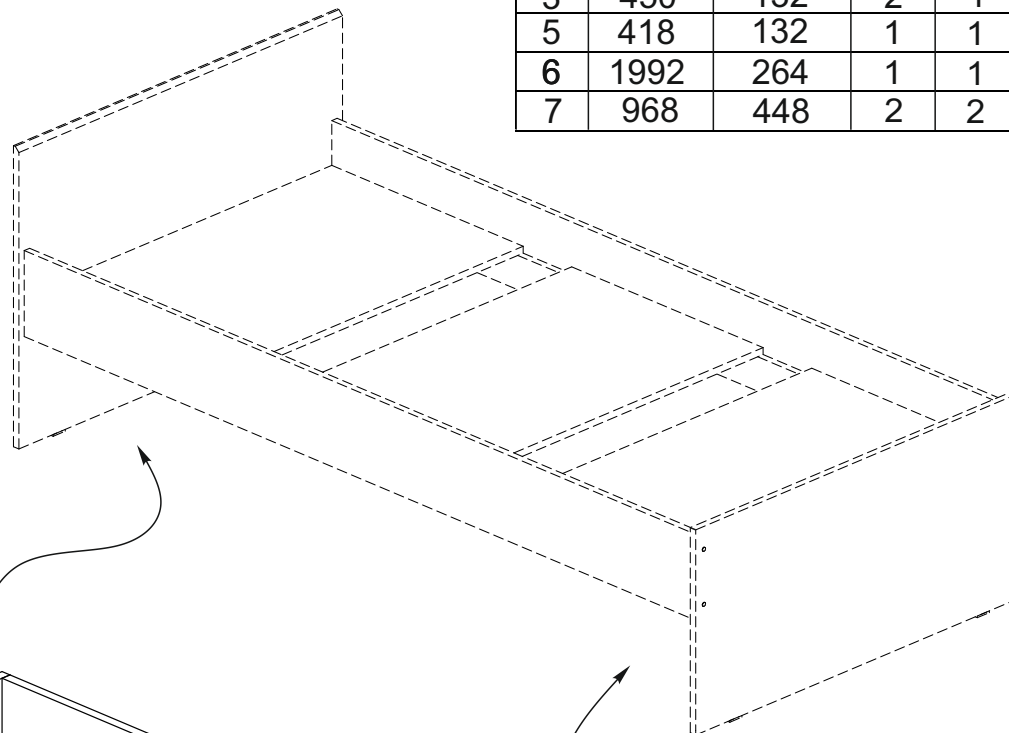
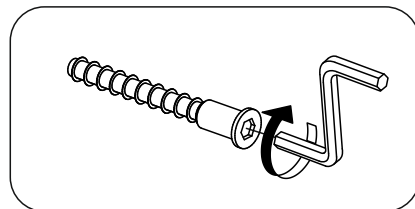
Модульная система «Токио»

Ящик для кровати 1992x281x466 (ШxВxГ)

1 2 3	 L=mm		
1	1908	132	1
2	1908	132	1
3	450	132	2
5	418	132	1
6	1992	264	1
7	968	448	2

		1,6x25	4x30
x1	x12		
		x39	x4

4x16		
	x8	
x17		x3



END