

Правила эксплуатации и инструкции по уходу за мебелью

Для поддержания надлежащего внешнего вида и долговечности мебели рекомендуется соблюдать следующие правила.

1. Мебельная продукция должна эксплуатироваться в сухих и теплых помещениях, имеющих отопление и вентиляцию, при температуре воздуха от +10°C до +40°C, относительной влажности 45-70%.
2. Устанавливать мебельную продукцию рекомендуется не менее 50-60 см от источника тепла во избежание ускоренного старения покрытия и деформации мебельных панелей.
3. Все поверхности мебельной продукции требуется оберегать от попадания влаги во избежание разбухания панелей, отклеивания кромок на торцевых поверхностях.
4. Изделия необходимо устанавливать на ровных поверхностях.
5. По мере загрязнения изделий, поверхности протирают мягкой тканью со специальными средствами. Использование абразивных веществ и растворителей может привести к необратимым повреждениям поверхностей.
6. Запрещается перемещение мебели в нагруженном состоянии, для перемещения необходимо освободить от вещей и съемных деталей конструкции.
7. В процессе эксплуатации возможно ослабление крепежной фурнитуры, в этом случае необходимо осуществлять «Затяжку».

Общие технические указания по сборке

Для удобства транспортировки и во избежание повреждений, мебель поставляется в разобранном виде в индивидуальной упаковке. Покупатель может собрать ее самостоятельно, либо воспользоваться услугами квалифицированных сборщиков. Не приступайте к сборке, не ознакомившись с инструкцией!

Перед сборкой необходимо обязательно проверить комплектность каждой упаковки, согласно комплекточной ведомости. Проверить наличие фурнитуры.

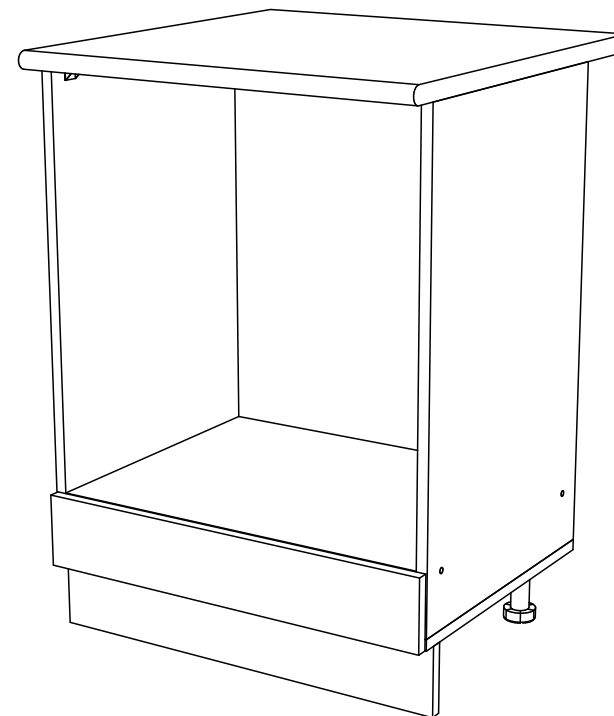
Внимание: При обнаружении дефектов и не комплектности, к сборке не приступать. Претензия принимается при наличии упаковки.

При сборке не рекомендуется одновременно вынимать детали из всех упаковок, во избежание их смешивания. Для удобства сборки и предотвращения перекосов и повреждений изделия, сборку производить на ровном полу покрытой бумагой либо тканью. Соблюдайте осторожность, чтобы не повредить поверхности деталей. В сборке сложных и больших изделий желательно участие двух человек.

Внимание: Производитель оставляет за собой право вносить незначительные изменения в конструкцию, не ухудшающие качество, внешний вид и дизайн изделия, без предварительного уведомления.

ООО «ЭРА» Мебельное производство
Паспорт изделия
Инструкция по сборке и эксплуатации мебели

Корпус МДФ НПЛ600



ЭРА
МЕБЕЛЬНОЕ
ПРОИЗВОДСТВО

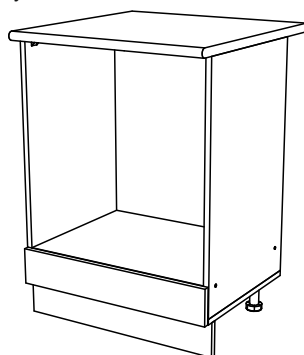
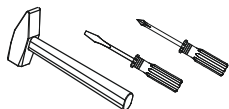
Россия, 440031, Пензенская обл.,
г. Пенза, ул. Кривоозерье, 28.
тел./факс: (8412) 62-02-00
эл. почта: mebel58@mail.ru
Сайт: www/mebel-era.ru

Упаковочная ведомость на детали

Упаковка	Наименование	Размер,мм	К-во	№	
№1	Боковина левая	690x430	1	1	
	Боковина правая	690x430	1	2	
	Крыша	600x430	1	3	
	Вязка	567x430	1	4	
	Цоколь	600x100	1	5	
	Фурнитура	пакет №1			
		ноги - 4шт			
№1*	Фасад	105x596	1	6	
№1*	Столешница	600x600	1	7	

* **ВНИМАНИЕ!** ФАСАДЫ и СТОЛЕШНИЦЫ комплектуются отдельно.

Необходимый инструмент для сборки



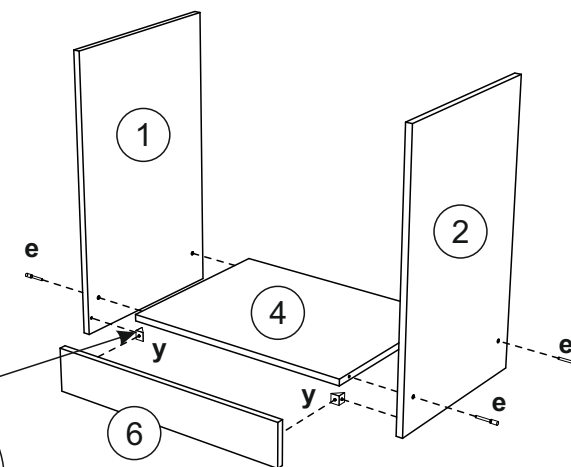
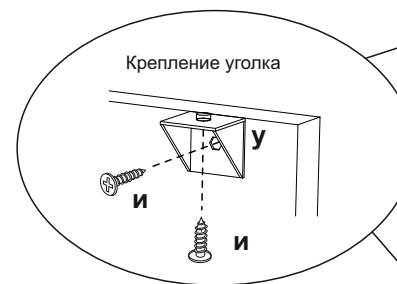
Внимание: Производитель рекомендует Вам производить сборку с помощью специалиста, так как неправильная сборка может привести к нежелательным последствиям. Данная инструкция даст Вам необходимую информацию и рекомендации по сборке, порядка которой следует придерживаться. Перед сборкой необходимо внимательно ознакомиться с инструкцией, проверить комплектность фурнитуры и разобрать её по назначению. Заранее выбрать место установки комплекта. Детали в упаковке полностью соответствуют упаковочной ведомости на детали.

Упаковочная ведомость на фурнитуру

Евровинт е 8 шт	Ножка регулируемая 100 мм н 4 шт	Клипса с планкой к 2 шт	Заглушка для еврошурупа 2 шт	Шуруп 4x16 и 32 шт	Еврокюльч 1 шт	Уголок у 6 шт
-----------------------	--	-------------------------------	---------------------------------	--------------------------	-------------------	---------------------

Порядок сборки

1. Сборка производится тыльной стороной вниз.
2. Для облегчения процесса сборки, перед её началом, необходимо предварительно к крышке (3) зафиксировать ножки (н) и к цоколю (5) клипсы с планками (к). Все выше перечисленные крепления производим при помощи шурупов 4x16 (и).



3. Боковины (1,2) и вязку (4) стягиваем еврошурупами (е) и крепим фасад (6) уголками (у) и шурупами 4x16 (и).
4. К собранной конструкции снизу крепим крышку (3), а сверху столешницу (7) при помощи уголков (у) и шурупов (и).
5. Цоколь (5), с прикрепленными клипсами, устанавливаем на передние ножки (н).

