

## Правила эксплуатации и инструкции по уходу за мебелью

Для поддержания надлежащего внешнего вида и долговечности мебели рекомендуется соблюдать следующие правила.

1. Мебельная продукция должна эксплуатироваться в сухих и теплых помещениях, имеющих отопление и вентиляцию, при температуре воздуха от +10С° до +40С°, относительной влажности 45-70%.
2. Устанавливать мебельную продукцию рекомендуется не менее 50-60см от источника тепла во избежание ускоренного старения покрытия и деформации мебельных панелей.
3. Все поверхности мебельной продукции требуется оберегать от попадания влаги во избежание разбухания панелей, отклеивания кромок на торцевых поверхностях.
4. Изделия необходимо устанавливать на ровных поверхностях.
5. По мере загрязнения изделий, поверхности протирают мягкой тканью со специальными средствами, использование абразивных веществ и растворителей может привести к необратимым повреждениям поверхностей.
6. Запрещается перемещение мебели в нагруженном состоянии, для перемещения необходимо освободить от вещей и съемных деталей конструкции.
7. В процессе эксплуатации возможно ослабление крепежной фурнитуры, необходимо осуществлять «Затяжку».

### Общие технические указания по сборке.

Для удобства транспортировки и во избежании повреждений, мебель поставляется в разобранном виде в индивидуальной упаковке. Покупатель может собрать ее самостоятельно, либо воспользоваться услугами квалифицированных сборщиков. Не ознакомившись с инструкцией, не приступайте к сборке.

Перед сборкой необходимо обязательно проверить комплектность каждой упаковки, согласно комплекточной ведомости. Проверить наличие фурнитуры.

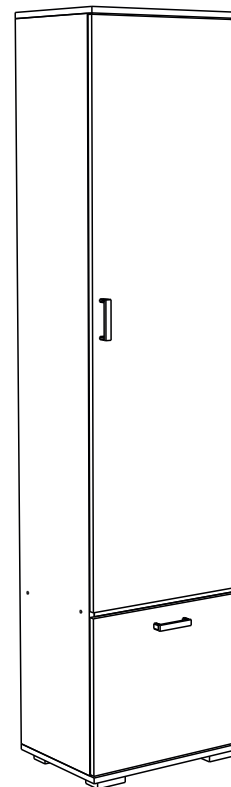
**Внимание: При обнаружении дефектов и не комплектности к сборке не приступать. Претензия принимается при наличии упаковки.**

При сборке не рекомендуется одновременно вынимать детали из всех упаковок, во избежании их смешивания. Для удобства сборки и предотвращения перекосов и повреждений изделия, сборку производить на ровном полу покрытом бумагой либо тканью. Соблюдайте осторожность, чтобы не повредить поверхности деталей. В сборке сложных и больших изделий желательно участие двух человек.

**Внимание: Производитель оставляет за собой право вносить незначительные изменения в конструкцию, не ухудшающие качество, внешний вид и дизайн изделия без предварительного уведомления.**

ООО «ЭРА» Мебельное производство  
Паспорт изделия  
Инструкция по сборке и эксплуатации мебели

## Прихожая «Ника» Шкаф бельевой (ШБ500) 500 (Ш) x 2032 (В) x 354 (Г)

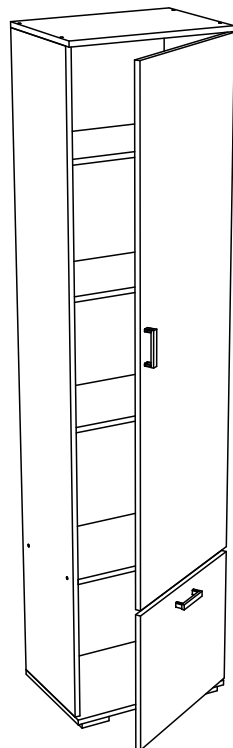


**ЭРА**  
МЕБЕЛЬНОЕ  
ПРОИЗВОДСТВО

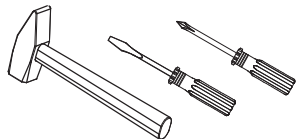
Россия, 440031, Пензенская обл.,  
г. Пенза, ул.Кривозерье, 28, офис 1.  
тел./факс: (8412) 62-02-00  
эл. почта: mebel58@mail.ru  
Сайт: www/mebel-era.ru

## Упаковочная ведомость на детали

Упаковка	Наименование	Размер, мм	К-во	№	
№1	Боковина лев.	1980x334	1	1	
	Боковина прав.	1980x334	1	2	
	Крышка верх	500x354	1	3	
	Крышка низ	500x354	1	4	
	Вязка	467x334	1	5	
	Фасад	496x426	1	6	
	Фасад	496x1532	1	7	
	Полка	467x310	3	8	
	ДВП		1556x496	1	9
			450x496	1	10
Фурнитура	пакет №1				



Необходимый инструмент для сборки



Также вам понадобится инструмент для сверления отверстий и сверло диаметром 5 мм.

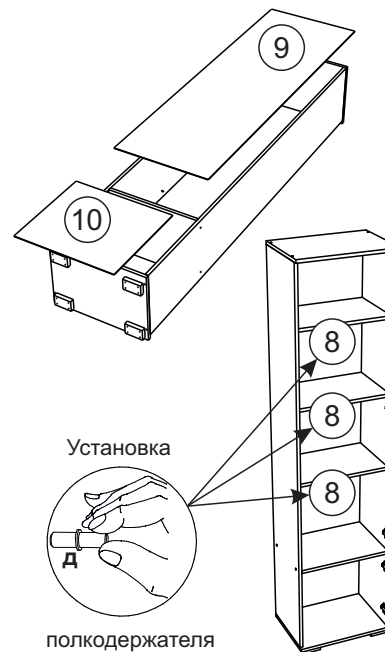
**Внимание:** Производитель рекомендует Вам производить сборку с помощью специалиста, так как неправильная сборка может привести к нежелательным последствиям. Данная инструкция даст Вам необходимую информацию и рекомендации по сборке, порядка которой просим Вас придерживаться. Перед сборкой необходимо внимательно ознакомиться с инструкцией, проверить комплектность фурнитуры и разобрать её по назначению. Заранее выбрать место установки комплекта. Вскрыть пакеты и прикрепить фурнитуру по наколкам. Детали в пакетах полностью соответствуют комплекточной ведомости на детали.

## Комплектовочная ведомость на фурнитуру

Евровинт е 12 шт	Шуруп 4x16 и 36 шт	Гвозди г 35 шт	Петля накладная л 5 шт	Планка петли м 3 шт	Полкодержатель д 12 шт	Ручка С17 96 мм з 2 шт
Опора ю 4 шт	Винт для ручки с 4 шт	Евроключ 1 шт	Заглушка для евровинта 4 шт	Краб для крепления ДВП 3 шт		

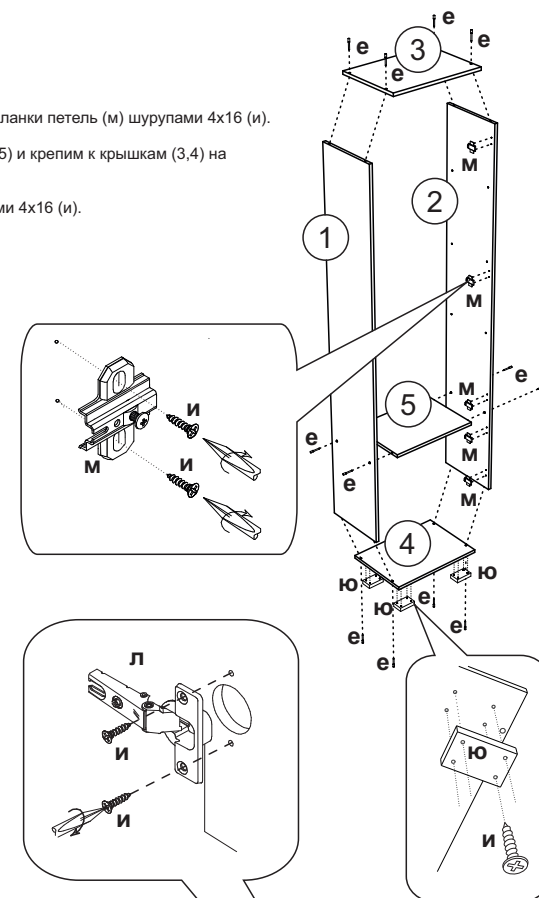
## Порядок сборки

1. Сборка производится тыльной стороной вниз.
2. Предварительно на боковине (2) крепим ответные планки петель (м) шурупами 4x16 (и).
3. Подготовленные боковины (1,2) соединяем вязкой (5) и крепим к крышкам (3,4) на еврошурупы (е).
4. К нижней крышке (4) фиксируем опоры (ю) шурупами 4x16 (и).



Установка

полкодержателя



5. Для крепления задних стенок (9,10) необходимо собранную конструкцию положить лицевой стороной вниз. Замерить и уровнять диагональ. После этого приложить детали и выровнять углы. После выверки закрепить ДВП гвоздями (г).

6. Готовим фасады (6,7). Для этого необходимо собранную конструкцию поставить вертикально. На створки (6,7) крепим накладные петли (л) шурупами 4x16 (и).

7. Для установки ручек на фасады необходимо досверлить глухие отверстия диаметром 5 мм насквозь. Далее закрепить ручки винтом (с) и навесить фасады.

8. Установить полкодержатели (д) и вставить полки (8).

