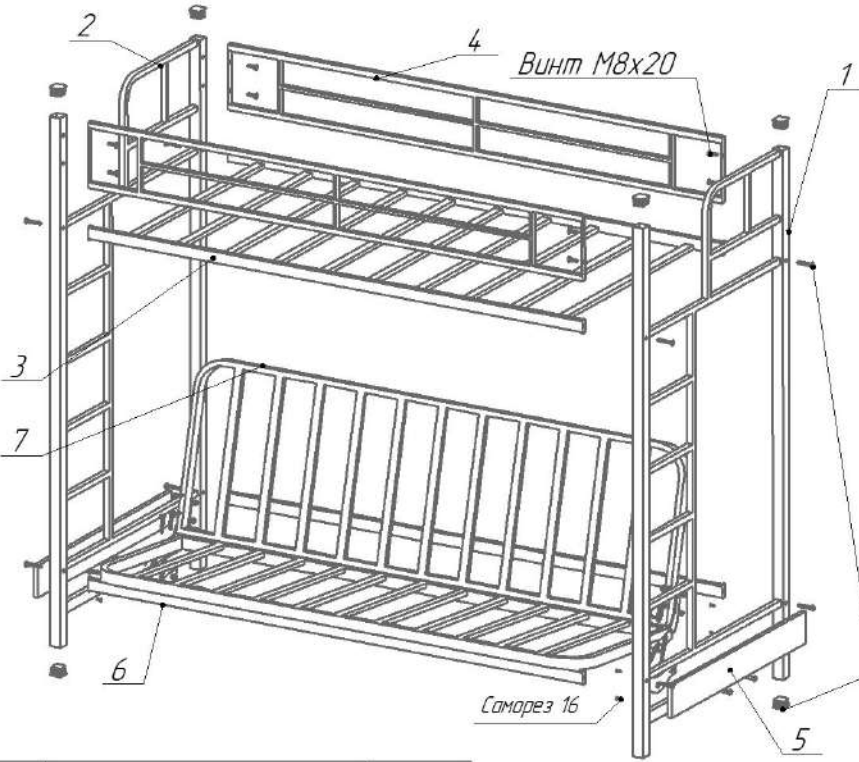


Схема сборки кровати "МАДЛЕН"



Подготовка изделия к эксплуатации
Снимите упаковку проверьте комплектность. Сборку кровати производить строго по схеме сборки. При сборке кровати предварительно наживите болты, а окончательную затяжку произвести удостоверившись в правильности выполненной сборки. Разработать механизм до установки на кровать.

Рекомендуется кровать закрепить к стене.

Технические характеристики

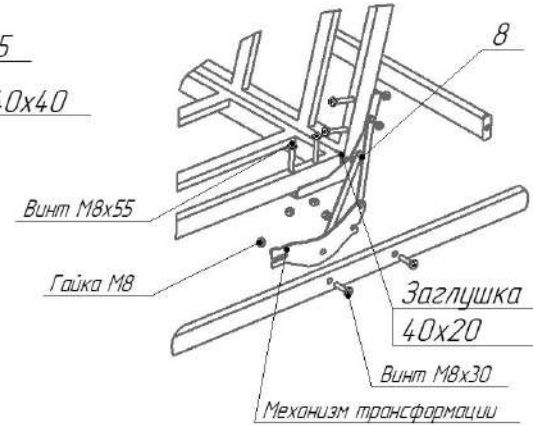
Кровать предназначена для использования в бытовых условиях

Габаритные размеры - 1980х960х1860

Масса кровати не более 75 кг

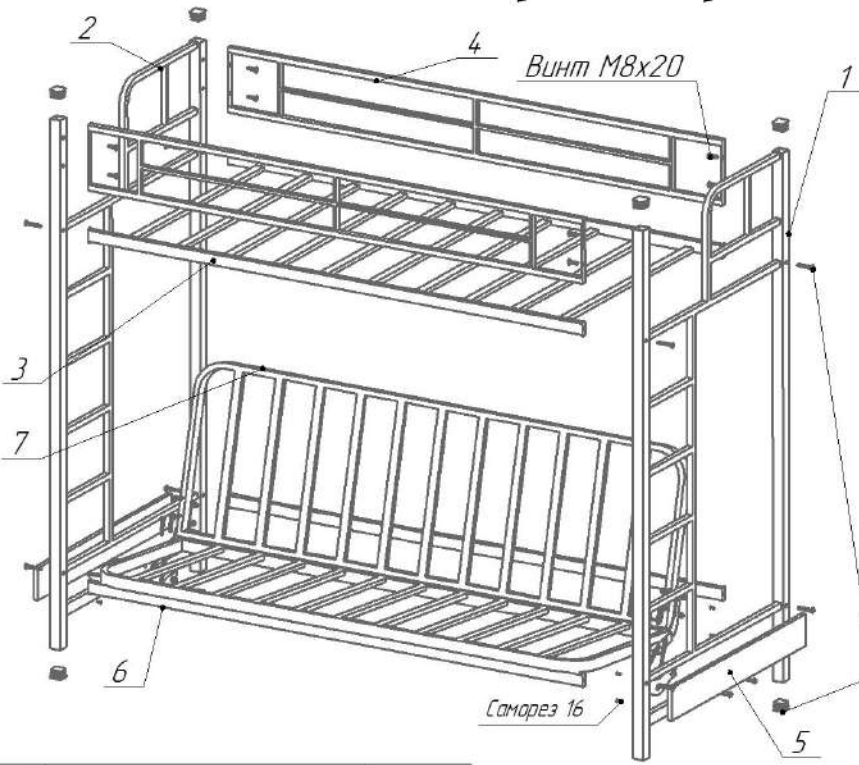
Условия хранения.

Кровать должна храниться в закрытом помещении с естественной вентиляцией. Помещение должно обеспечивать защиту изделия от механических повреждений, загрязнения, контактов с влагой и агрессивной средой.



№ п/п	Перечень деталей кровати	Кол-во	Перечень метизов	
			Метиз	Количество
1	Боковина правая	1шт		
2	Боковина левая	1шт	Винт М8х20	8шт
3	Лежак 1900х940	1шт	Винт М8х30	4шт
4	Ограждение	2шт	Винт М8х55	16шт
5	Вставка	2шт	Гайка М8	12шт
6	Перемычка	2шт	Саморез 16	8шт
7	Лежак 1860х580	2шт	Заглушка 40х40	8шт
8	Механизм трансформации	1 комплект	Заглушка 40х20	4шт

Схема сборки кровати "МАДЛЕН"



Подготовка изделия к эксплуатации
Снимите упаковку проверьте комплектность. Сборку кровати производить строго по схеме сборки. При сборке кровати предварительно наживите болты, а окончательную затяжку произвести удостоверившись в правильности выполненной сборки. Разработать механизм до установки на кровать.

Рекомендуется кровать закрепить к стене.

Технические характеристики

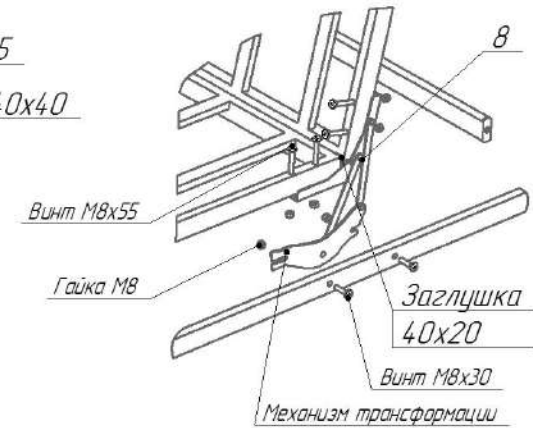
Кровать предназначена для использования в бытовых условиях

Габаритные размеры - 1980х960х1860

Масса кровати не более 75 кг

Условия хранения.

Кровать должна храниться в закрытом помещении с естественной вентиляцией. Помещение должно обеспечивать защиту изделия от механических повреждений, загрязнения, контактов с влагой и агрессивной средой.



№ п/п	Перечень деталей кровати	Кол-во	Перечень метизов	
			Метиз	Количество
1	Боковина правая	1шт		
2	Боковина левая	1шт	Винт М8х20	8шт
3	Лежак 1900х940	1шт	Винт М8х30	4шт
4	Ограждение	2шт	Винт М8х55	16шт
5	Вставка	2шт	Гайка М8	12шт
6	Перемычка	2шт	Саморез 16	8шт
7	Лежак 1860х580	2шт	Заглушка 40х40	8шт
8	Механизм трансформации	1 комплект	Заглушка 40х20	4шт