

Инструкция по сборке двухдверного шкафа-купе

дата изготовления



Гарантия на шкаф-купе действует в течении 2-х лет, с момента продажи. На протяжении этого срока компания-изготовитель принимает на себя обязательства по устранению всех возможных недостатков за свой счет. Однако, изготовитель имеет право оспорить гарантийные обязательства, в случае несоблюдения заказчиком правил эксплуатации или самостоятельного изменения конструкции или замены комплектующих шкафа.

Правила эксплуатации:

1. Шкафы-купе следует хранить, эксплуатировать в сухих, проветриваемых помещениях, при относительной влажности воздуха 50-70%. Разбухание и деформация панелей дсп вследствие неправильной эксплуатации не является гарантийным случаем.
2. Не следует располагать шкаф близко к отопительным приборам (менее 20-40 см), сырым и холодным стенам во избежание ухудшения внешнего вида и эксплуатационных свойств.
3. Не желательно длительное прямое попадание солнечного света на поверхность мебели, это может привести к ее выгоранию.
4. Необходимо избегать резкого открытия и закрытия дверей. Такие действия могут нарушить монтажные регулировки или даже вырвать из панелей элементы крепления.
5. Конструктивные детали не рассчитаны на повышенные нагрузки (на них нельзя облакачиваться, наносить сильные удары, взбираться по полкам как по лестнице и т.п.). Максимальный вес, на который рассчитаны крепления полок – 60 кг.
6. Механизмы раздвижных дверей не нуждаются в дополнительной смазке, но не любят попадания волос, песка и пыли. Периодически их надо удалять из шкафа при помощи пылесоса.
7. Необходимо оберегать ламинированные поверхности от попадания на них растворителей (спирта, бензина, ацетона, кислот, щелочей и т. п.). Шкафы-купе следует протирать мягкой, слегка влажной тканью, использовать специальные полироли для корпусной мебели или мыльный раствор.
8. Данный шкаф предназначен исключительно для горизонтальной сборки, вертикальная сборка не предусмотрена
9. При необходимости замены комплектующих или частичного (полного) монтажа или демонтажа конструкции шкафа следует привлекать профессиональных мастеров-установщиков.
10. Зеркала и стекла в фасадах шкафов-купе необходимо оберегать от ударов острыми, твердыми предметами. Разбитые зеркала и стекла не являются гарантийным случаем и заменяются за счет покупателя. Рисунок на дверных секциях с декоративным стеклом может не совпадать между собой.
11. Для сохранения устойчивости следует закрепить шкаф к стене, это необходимо в целях безопасности.
12. Транспортировать корпусные шкафы-купе нужно только в разобранном и упакованном виде.
13. При правильной эксплуатации срок службы корпусного шкафа-купе не менее 5 лет
14. От новой мебели может исходить естественный запах материалов, из которых она изготовлена. Запах может сохраняться в течении 3 недель с момента сборки. Для снижения интенсивности запаха рекомендуется: для корпусной мебели - протирать тканью, смоченной мягким моющим средством, вытирать чистой сухой тканью и проветривать помещение, предварительно открывая все дверцы и ящики изделия. Данные действия необходимо повторять 3-4 раза в день.

Внимание! Производитель оставляет за собой право на внесение изменений в конструкцию и комплектацию своей продукции без предварительного уведомления.


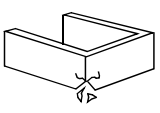

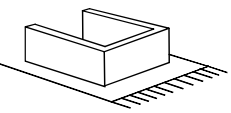
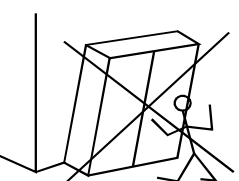
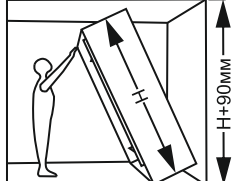
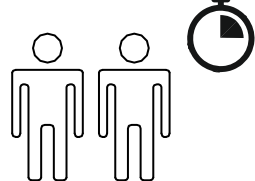
Дата согласования 21.01.2020

Спецификация деталей двухдверного шкафа-купе

№ упаковки	Код детали	Наименование	Размер		Количество деталей		
			Высота 2200	Высота 2400	1600	1800	2000
1,2	A	Крыша	776*581	776*581	2		
			876*581	876*581		2	
			976*581	976*581			2
	B	Дно	776*581	776*581	2		
			876*581	876*581		2	
			976*581	976*581			2
C	Полка	776*492	776*492	4			
		876*492	876*492		4		
		976*492	976*492			4	
3	D	Внешняя стоевая	2200*581	2400*581	1	1	1
	D1	Внешняя стоевая	2200*608	2400*608	1	1	1
	F	Перегородка	2080*581	2280*581	1	1	1
4	H	Направляющая верхняя	1567	1567	1		
			1767	1767		1	
			1967	1967			1
	E	Направляющая нижняя	1567	1567	1		
			1767	1767		1	
			1967	1967			1
	K	Ручка внутренняя	2168	2368	1	1	1
	L	Ручка наружная	2168	2368	3	3	3
	M	Штанга	768	768	2		
			868	868		2	
			968	968			2
	G	Цоколь	1567	1567	2		
			1767	1767		2	
			1967	1967			2
J	Планка соединительная	774	774	6			
		874	874		6		
		974	974			6	
	Комплект заглушек			1	1	1	
5		Комплект фурнитуры			1	1	1
		Инструкция			1	1	1
		Шлегель	2500	2500	1	1	1
		Шлегель	5000	5000	1	1	1
6,7,8,9	S	Дверная секция	804*542	804*592	8		
	Z	Задняя стенка	796*518	796*568	8		
	S	Дверная секция	904*542	904*592		8	
	Z	Задняя стенка	896*518	896*568		8	
	S	Дверная секция	1004*542	1004*592			8
	Z	Задняя стенка	996*518	996*568			8

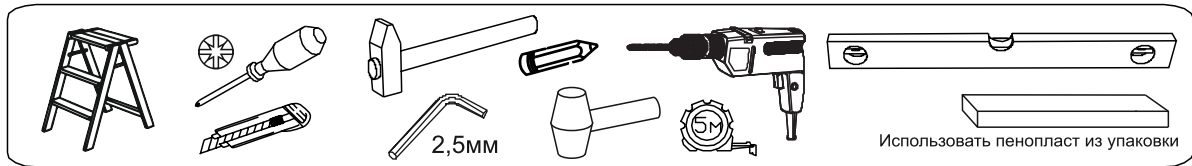
ВАЖНАЯ ИНФОРМАЦИЯ!

Внимательно и полностью прочитайте это руководство, прежде чем приступить к сборке или использованию этого изделия. Следуйте всем инструкциям этого руководства и сохраните его на будущее для справки.

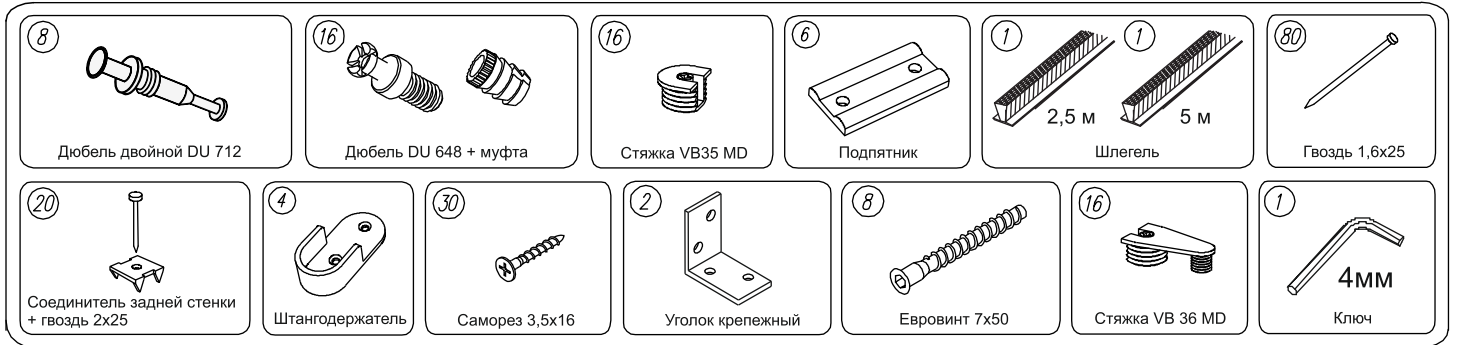
 	 			
<p>Во избежание нанесения царапин, сборку этой мебели необходимо выполнять на мягкой поверхности, например на ковре.</p>		<p>Для сохранения устойчивости следует закрепить шкаф к стене, это необходимо в целях безопасности. Крепежные материалы необходимо приобрести в строительном магазине.</p>	<p>При сборке шкафа необходимо учитывать высоту потолков.</p>	<p>Среднее время сборки шкафа - 3 часа. Для осуществления сборки шкафа требуется два человека.</p>

Дата согласования _____ 21.01.2020 _____

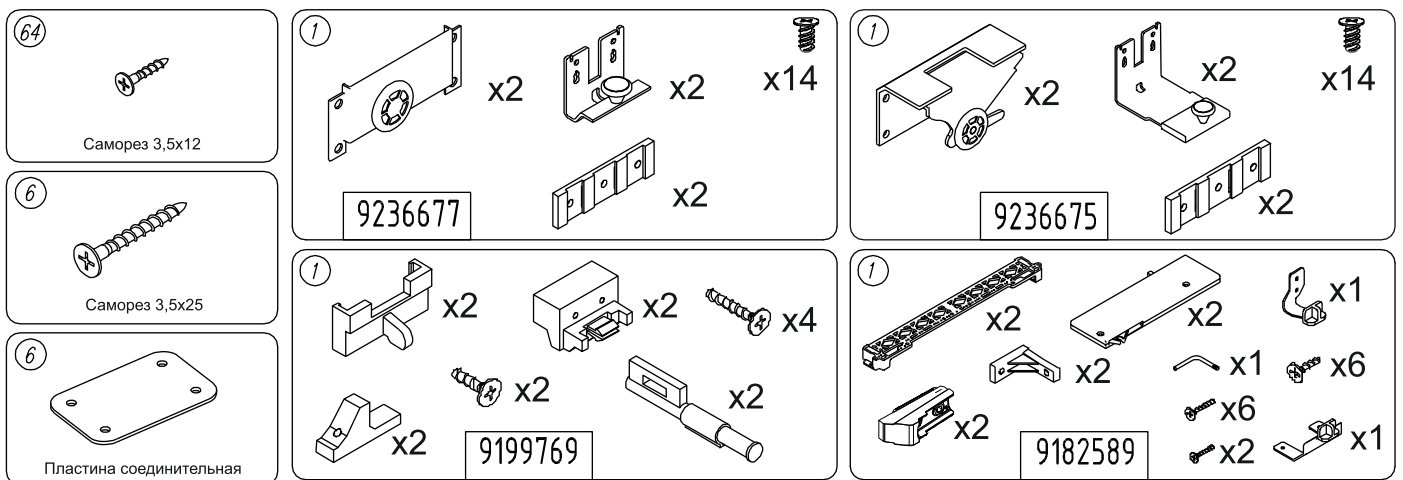
Инструменты для сборки корпуса шкафа-купе



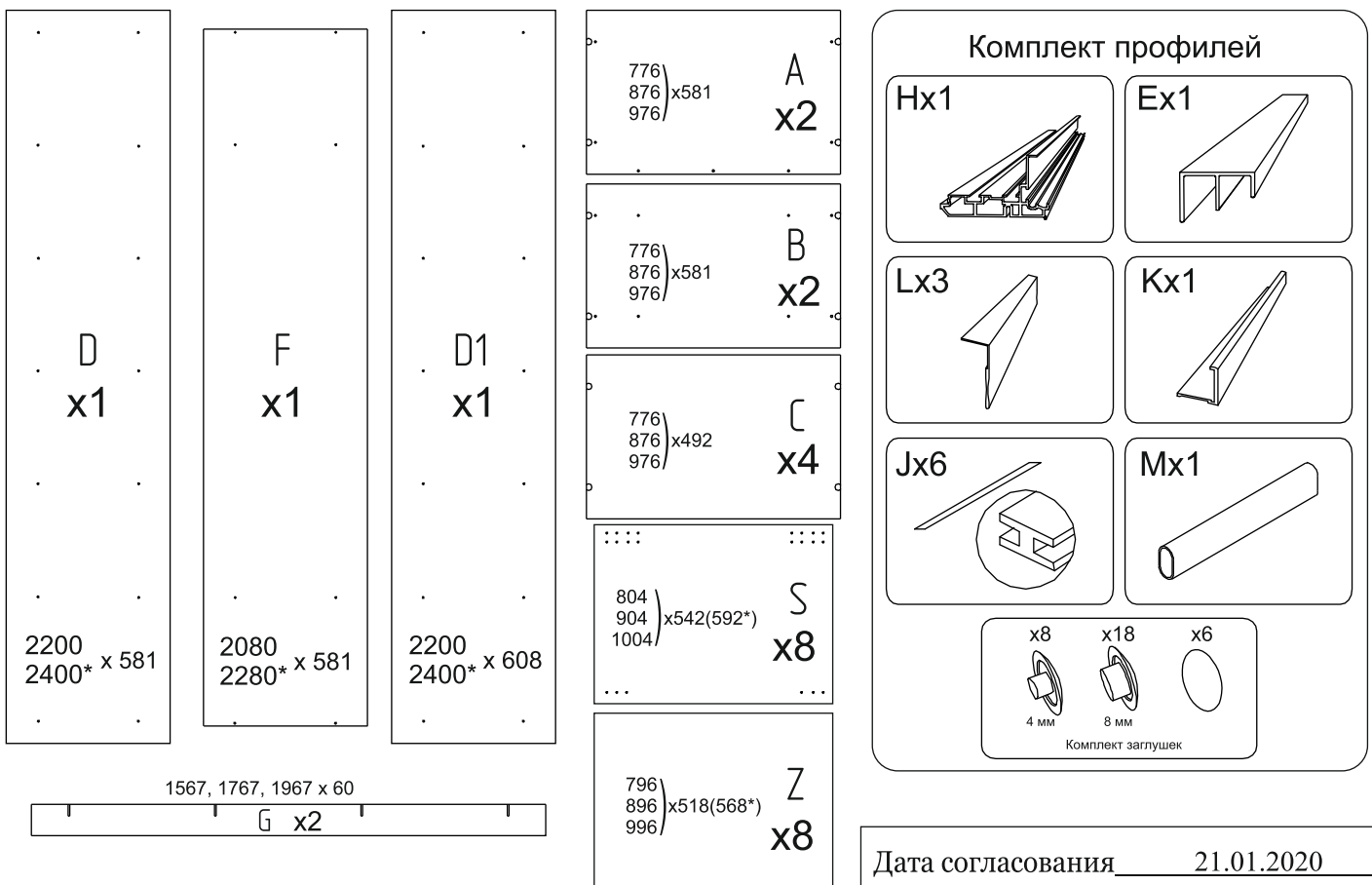
Фурнитура для сборки корпуса шкафа-купе



Фурнитура для сборки дверей



Детали корпуса и дверей

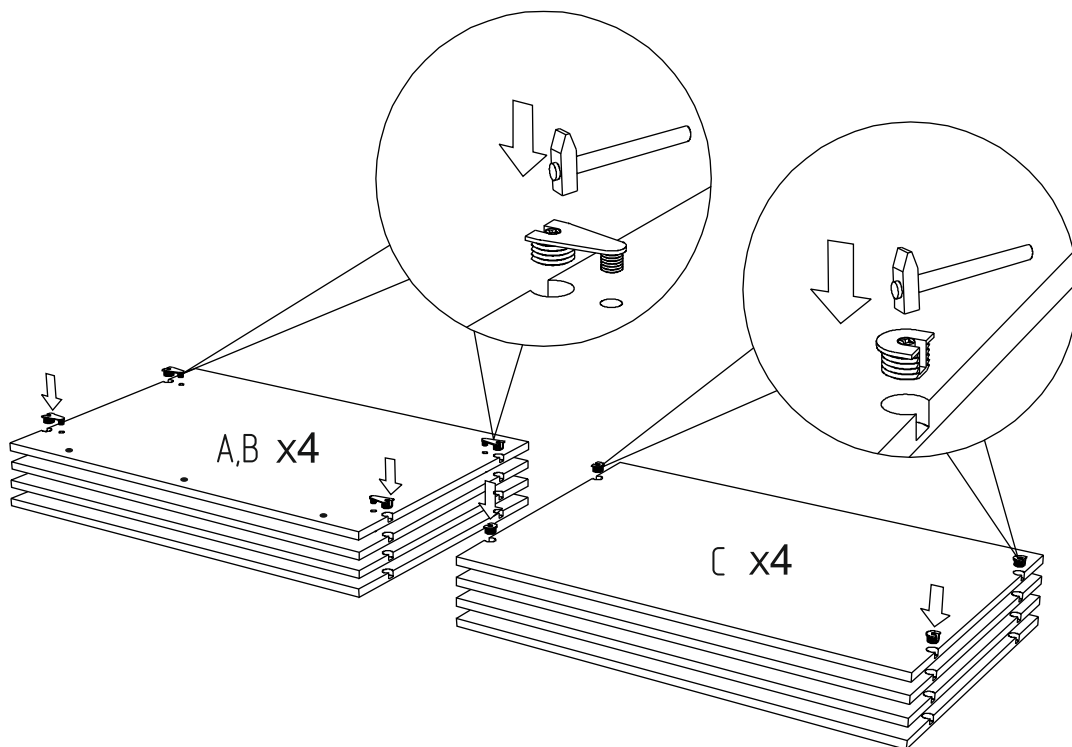


Дата согласования 21.01.2020

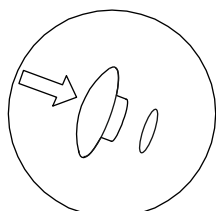
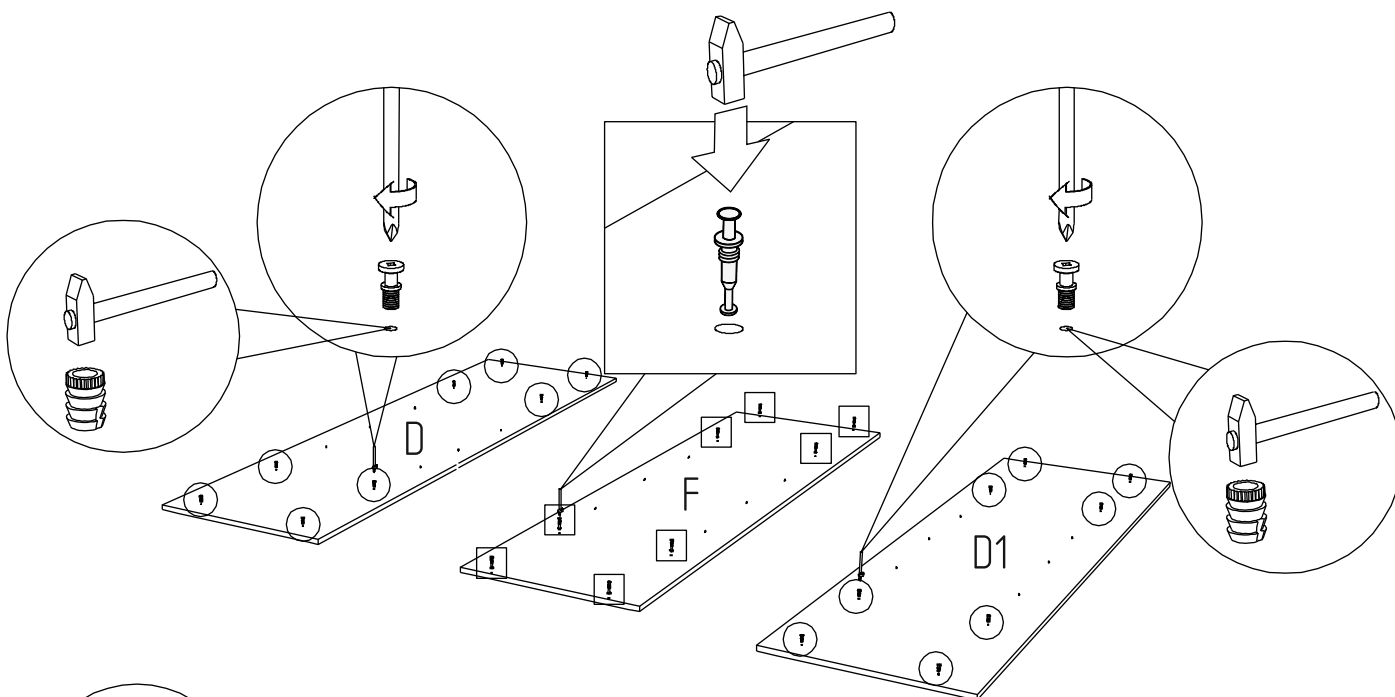
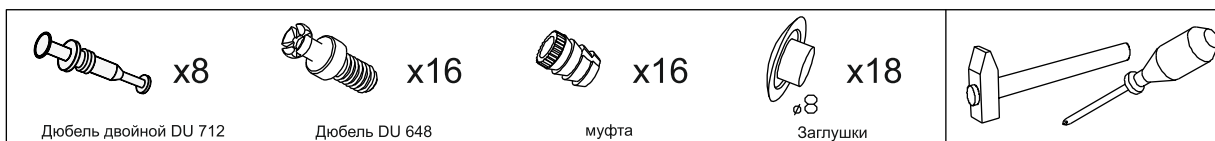
* - Для шкафов высотой 2400мм.

Схема сборки и установки корпуса шкафа-купе

1



2

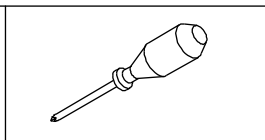


Неиспользуемые отверстия заглушить заглушками

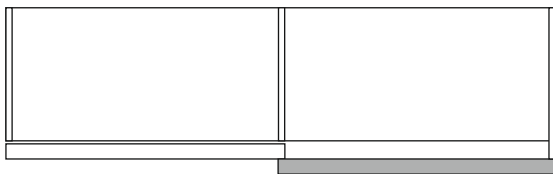
*При использовании комплекта дополнительных полок, обратит внимание на прилагаемую к ним инструкцию.

Дата согласования _____ 21.01.2020 _____

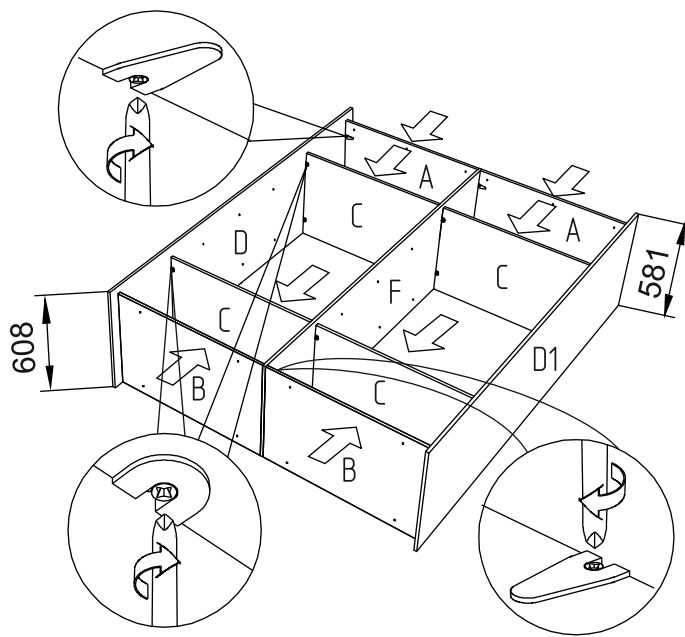
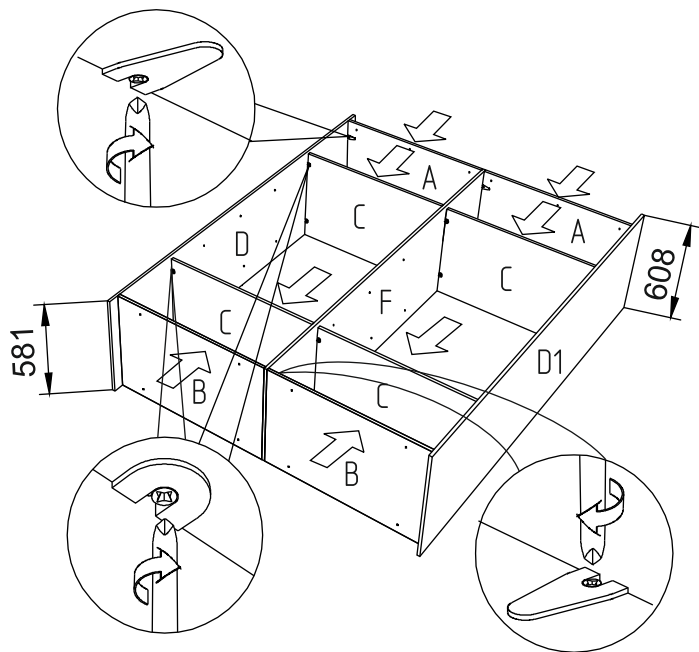
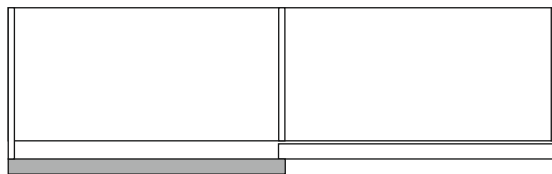
3



Вариант №1 (вид сверху)

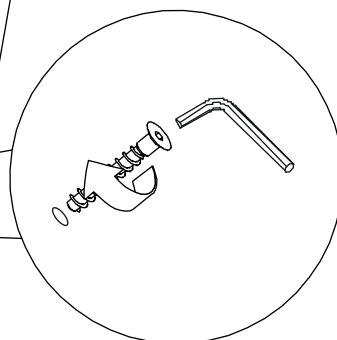
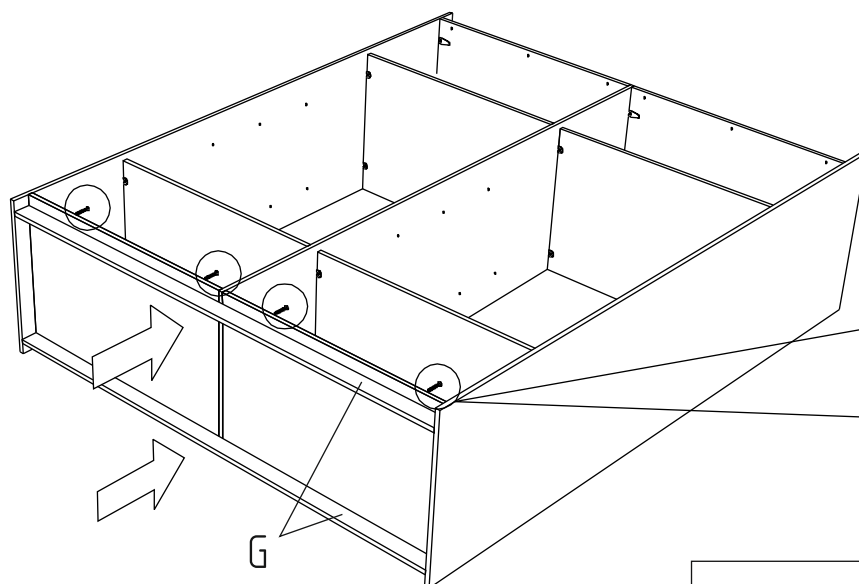
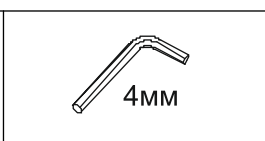


Вариант №2 (вид сверху)



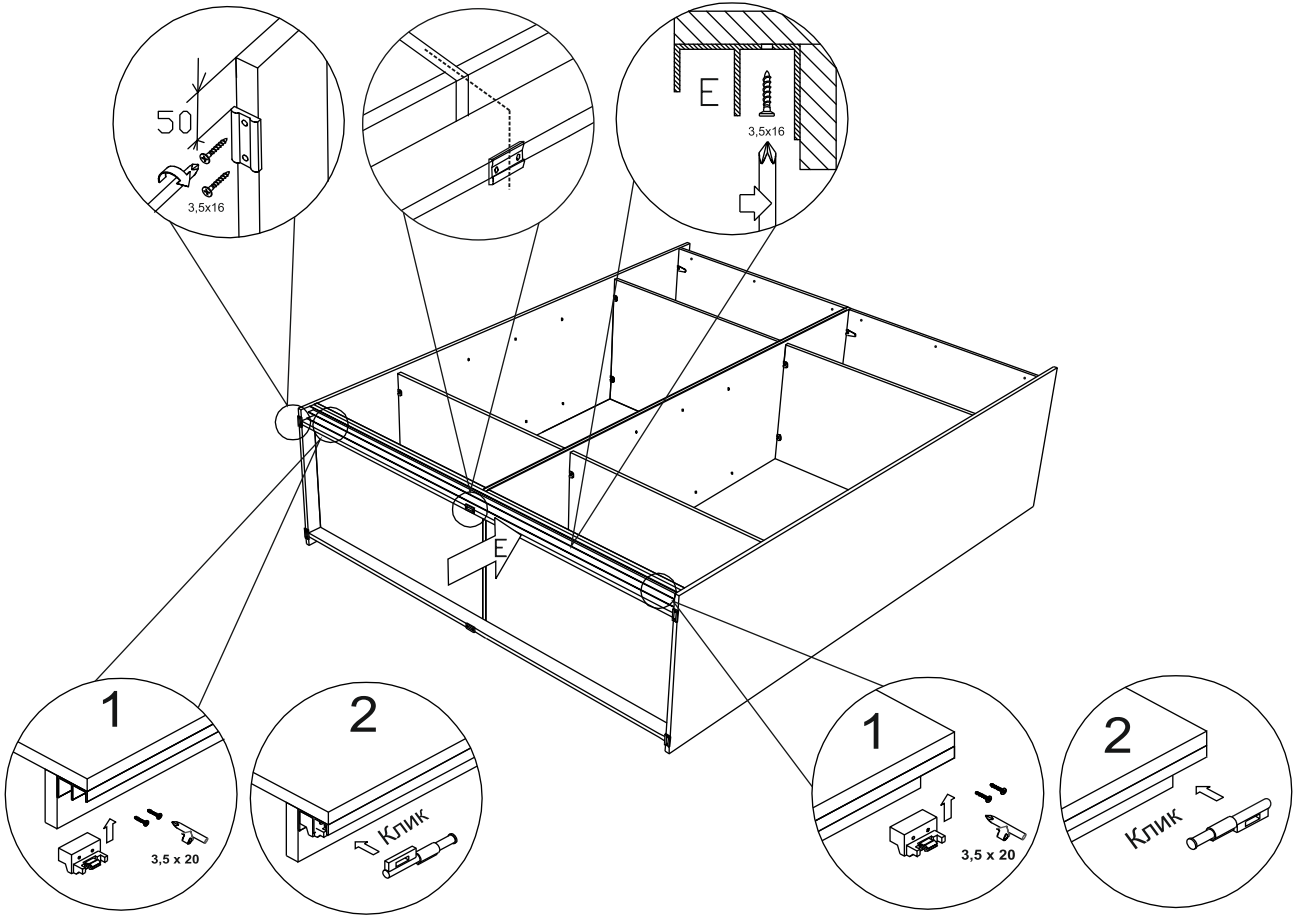
Установка дополнительных полок в шкаф возможна как в левой, так и в правой секции. В зависимости от предполагаемого расположения полок, перегородку следует устанавливать отверстиями для полкодержателей вправо или влево

4

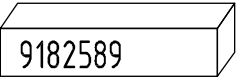

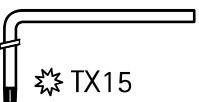


5

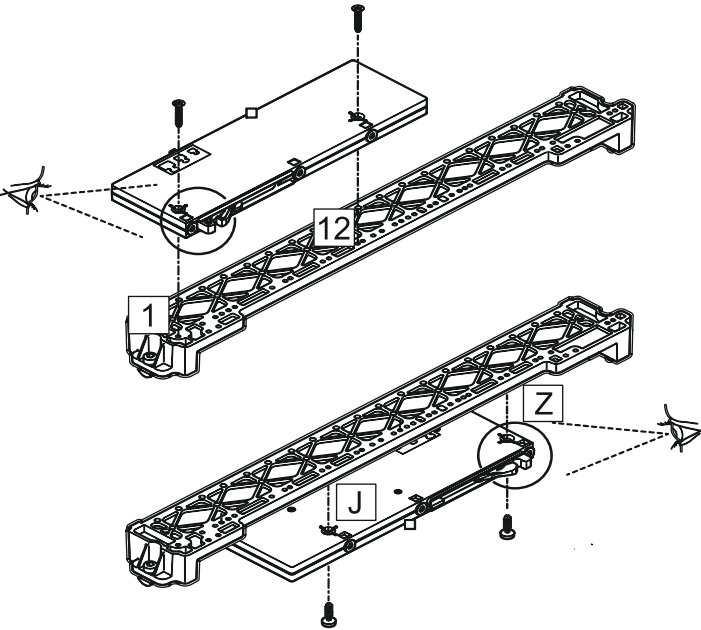
 9199769	 x4 Саморез 3,5 x 20	 x6 Подпятник	 x16 Саморез 3,5x16	 x1	 
--	--	---	---	--	---



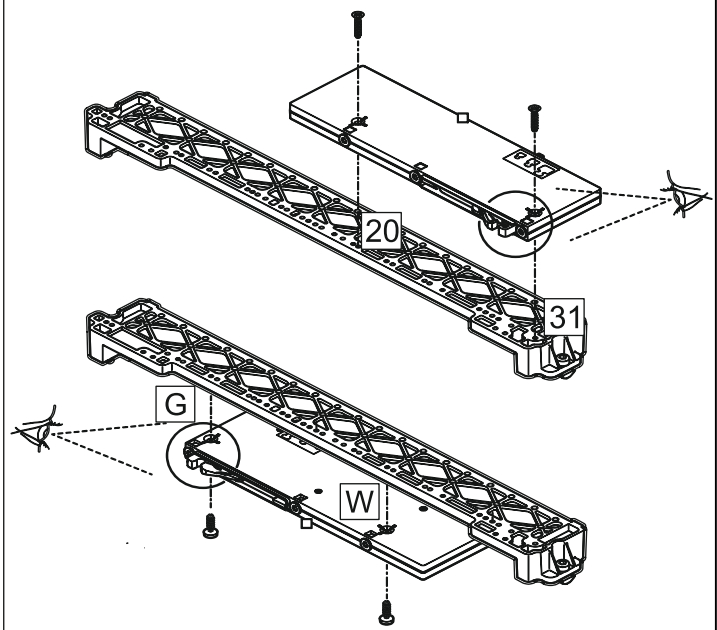
6

 9182589	 Винт 3,5 x 20	 TX15	
--	---	--	--

Вариант №1



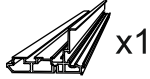
Вариант №2



Дата согласования _____ 21.01.2020

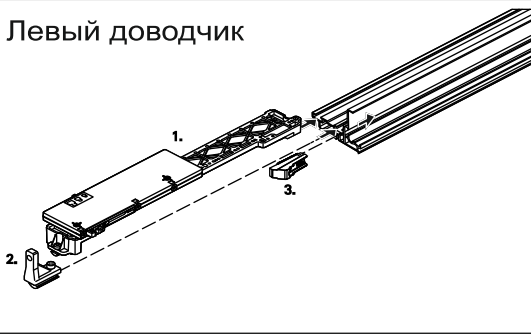
7

9182589

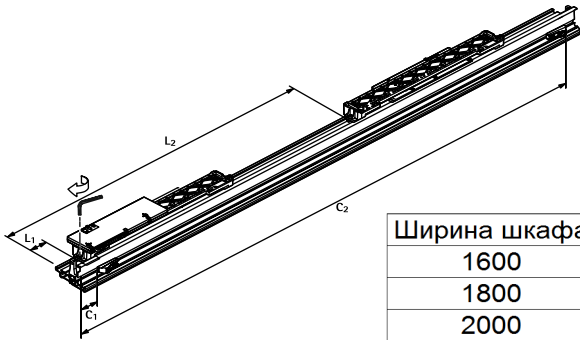
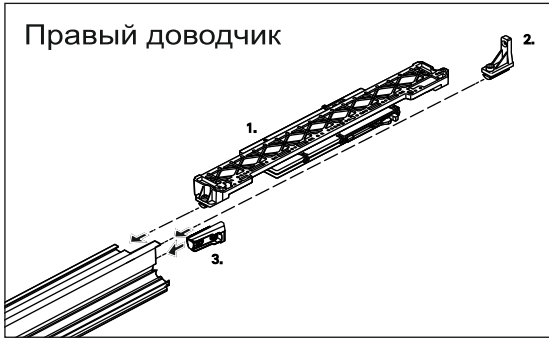


Вариант №1

Левый доводчик

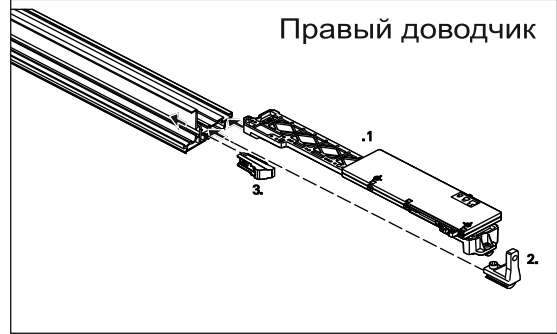


Правый доводчик

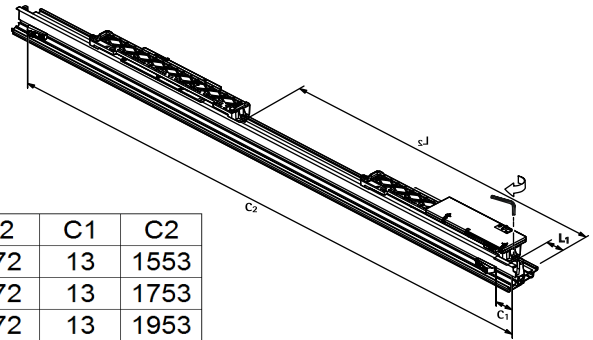
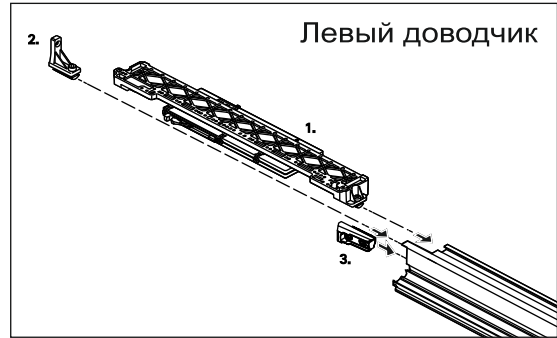


Вариант №2

Правый доводчик



Левый доводчик



Ширина шкафа	L1	L2	C1	C2
1600	3	572	13	1553
1800	3	672	13	1753
2000	3	772	13	1953

8



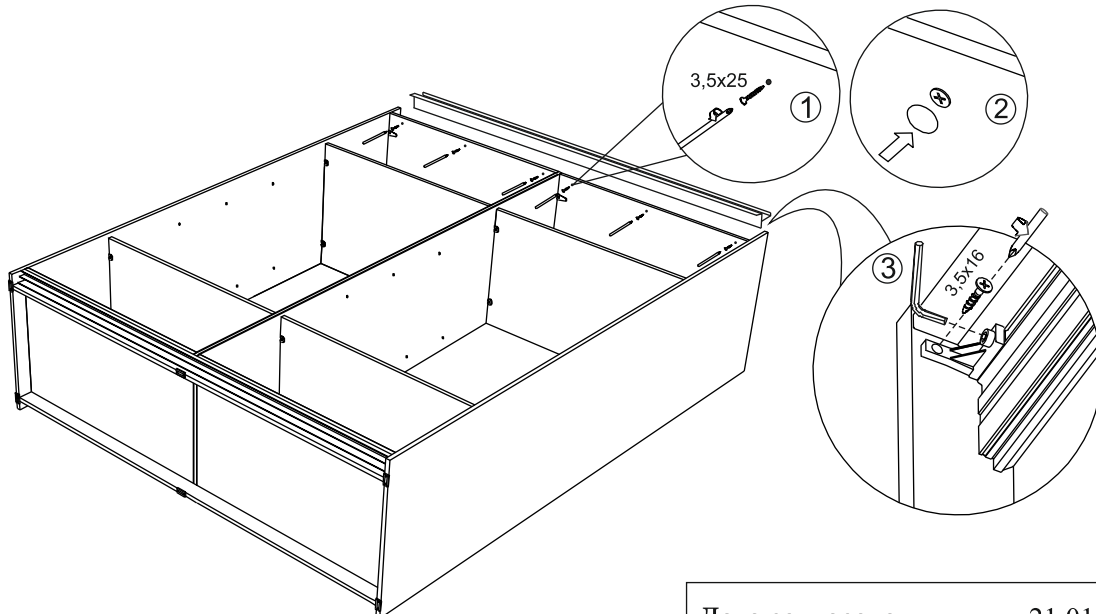
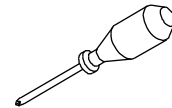
Саморез 3,5x25



Саморез 3,5x16

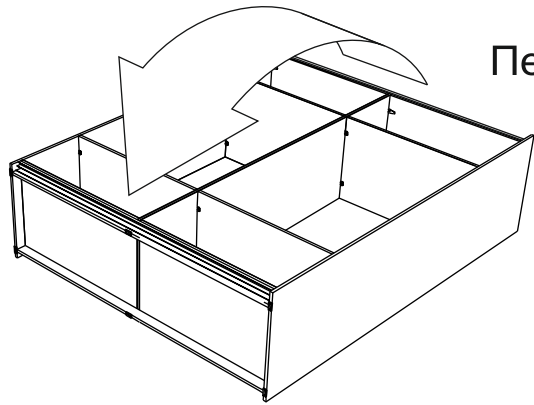
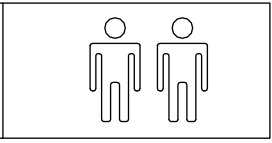


Заглушка клеящаяся



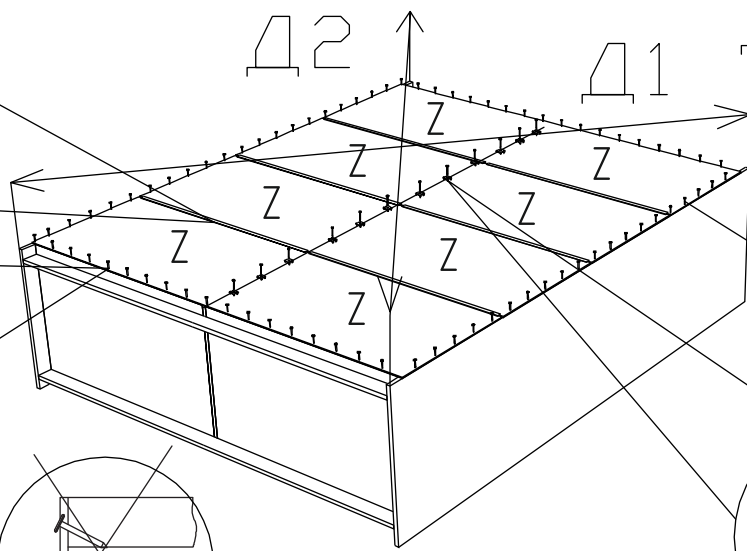
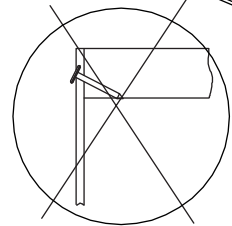
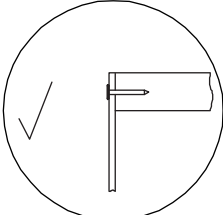
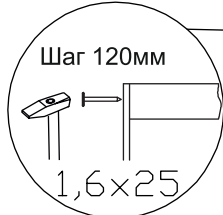
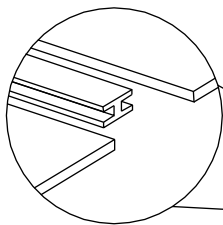
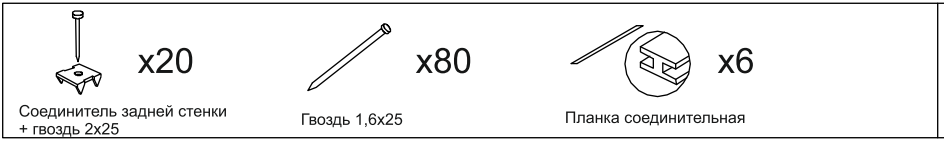
Дата согласования 21.01.2020

9



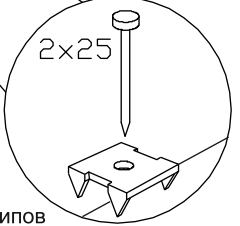
Перевернуть корпус шкафа
через цоколь

10



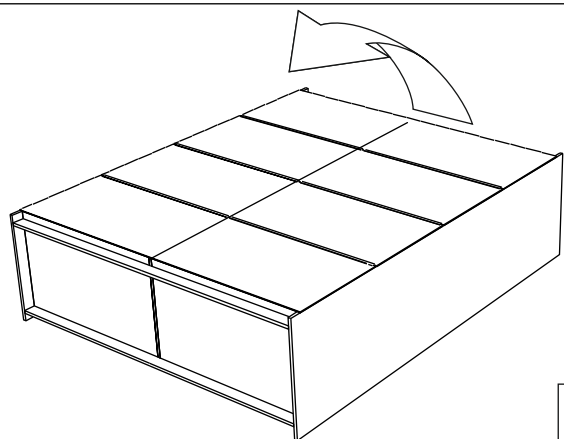
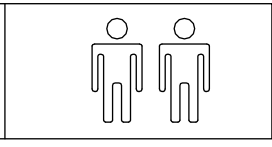
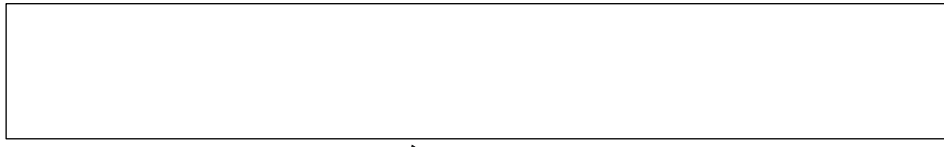
$\Delta 1 = \Delta 2$

1,6x25



Направление шипов
параллельно линии стыковки

11



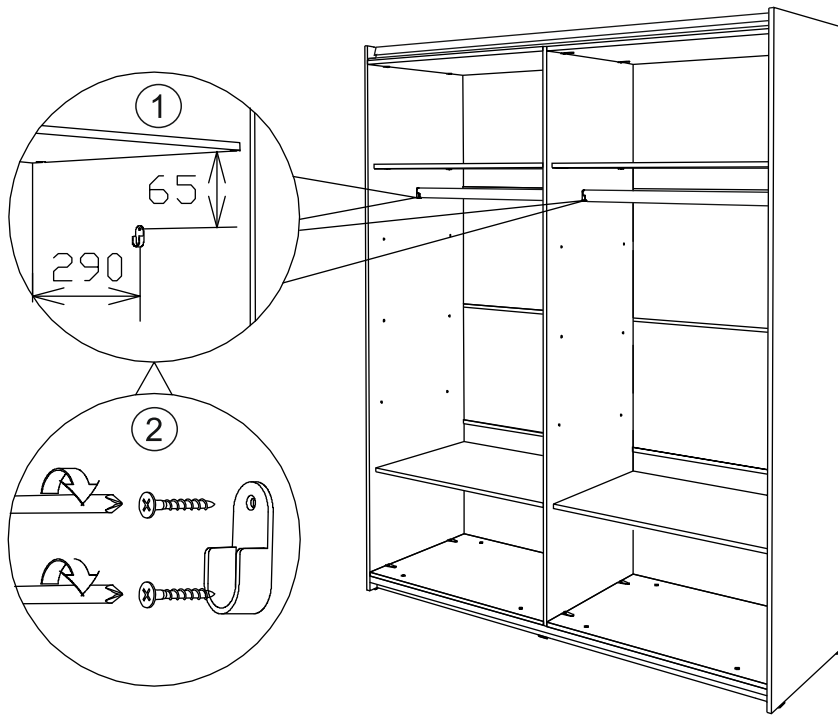
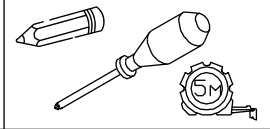
Установить
на цоколь

12

Саморез 3,5x16 x8

Штангодержатель x4

Штанга x2



13

Уголок крепежный x2

Саморез 3,5x16 x4

Заглушки $\varnothing 4$ x8

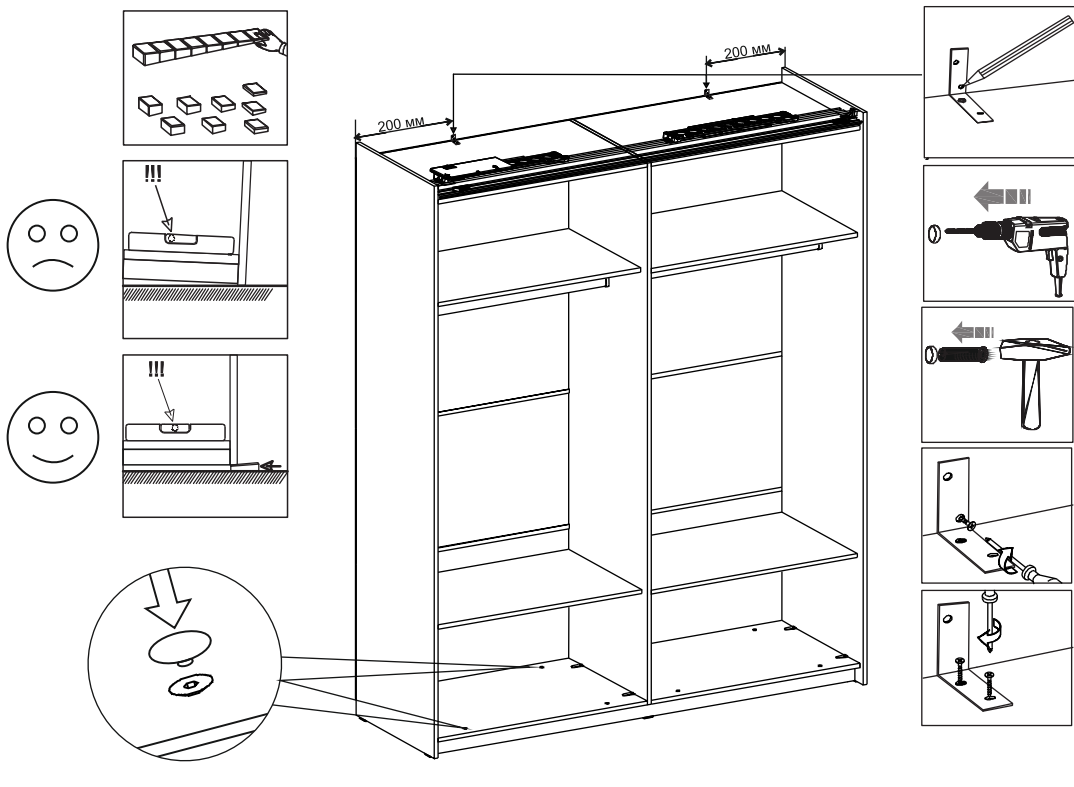
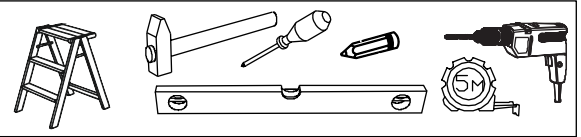
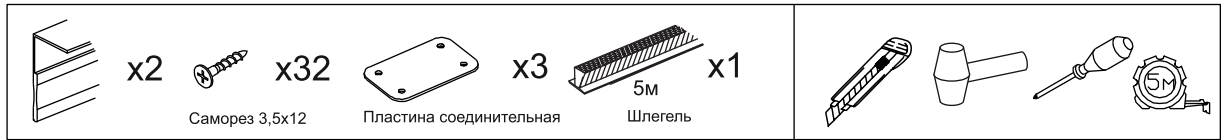
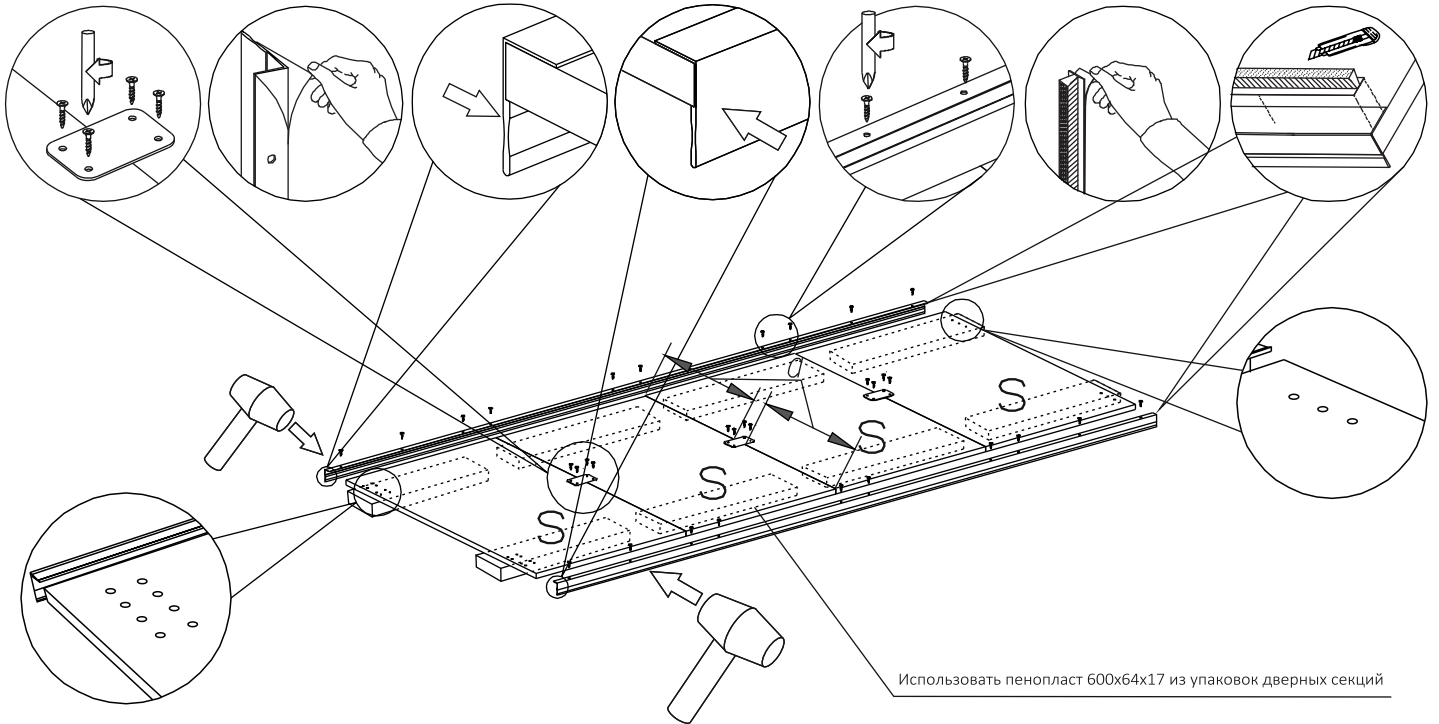


Схема сборки и установки дверей шкафа-купе

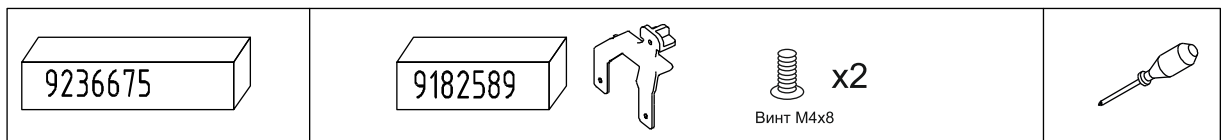
14



Передняя дверь

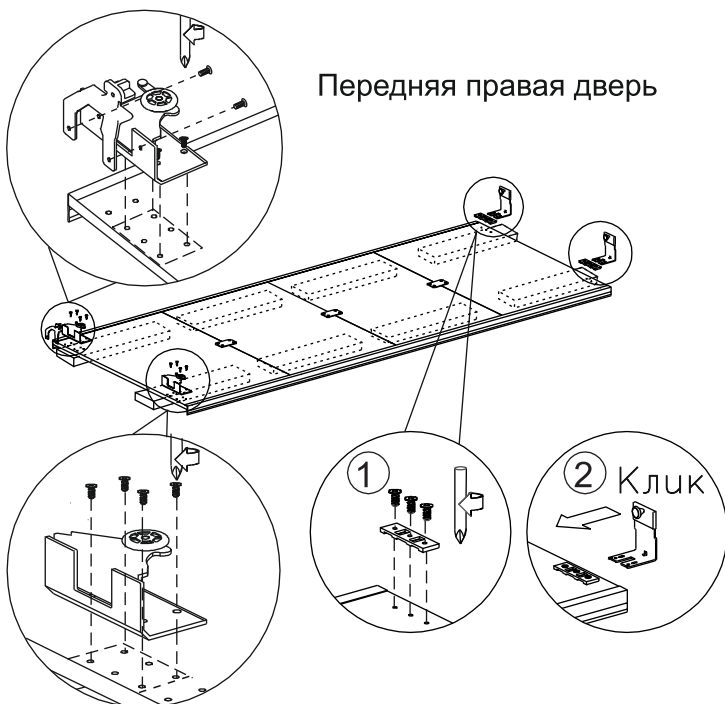


15



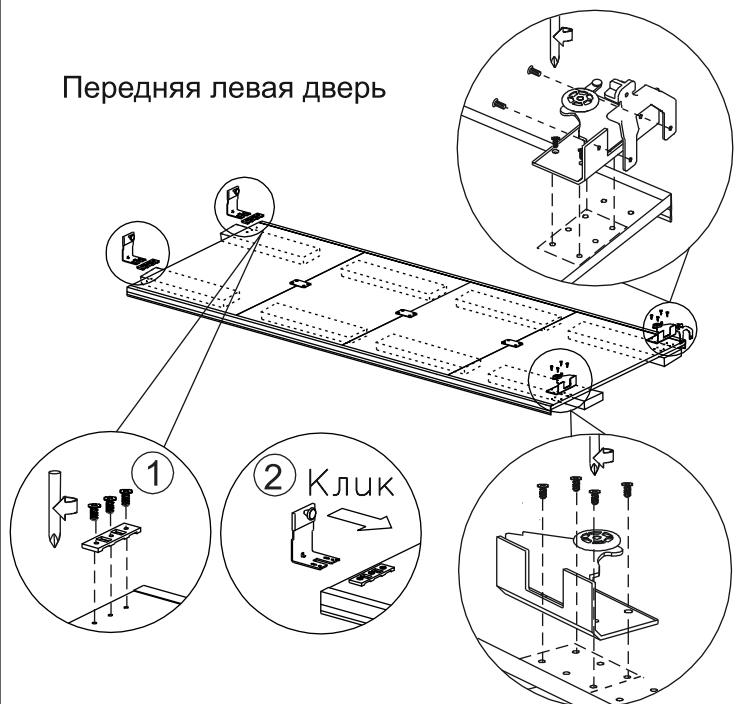
Вариант №1

Передняя правая дверь

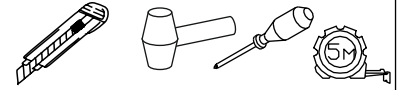


Вариант №2

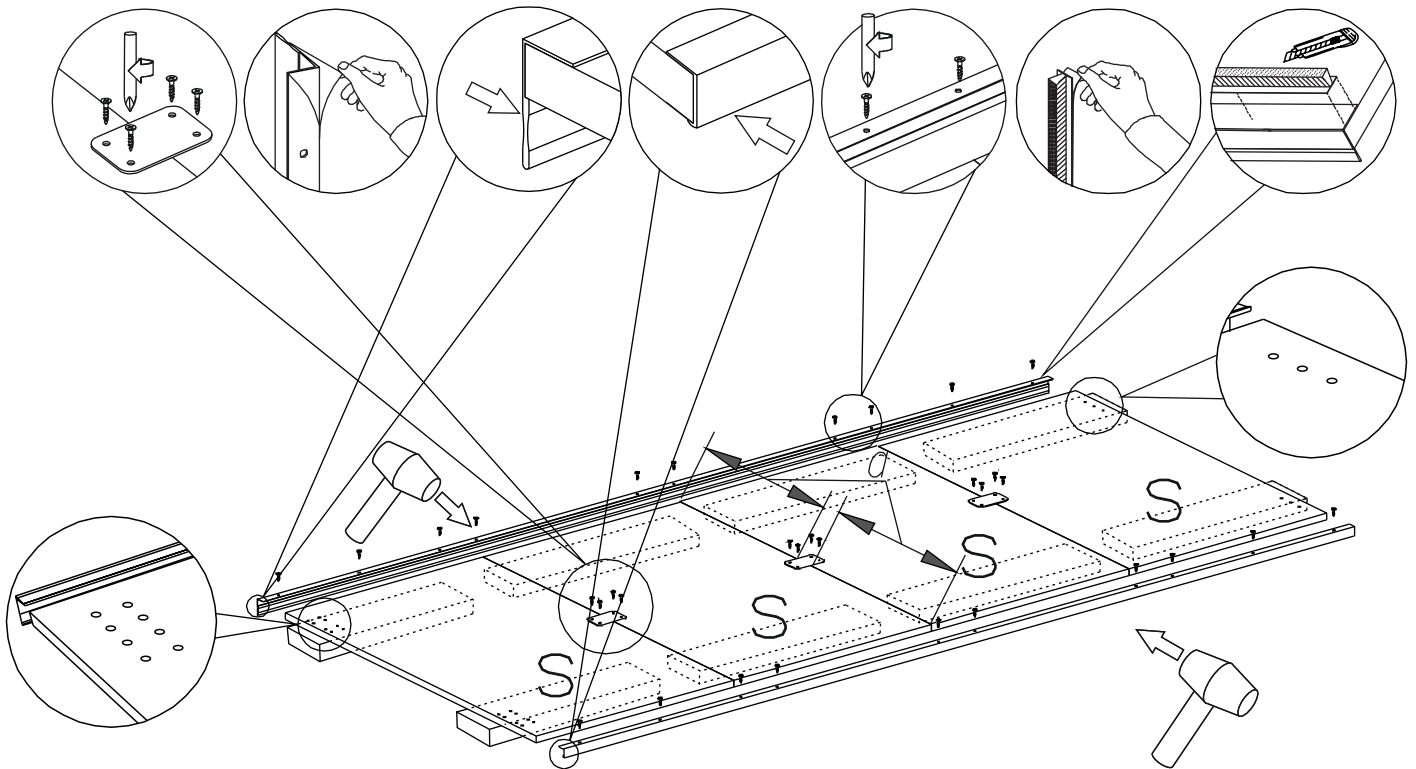
Передняя левая дверь



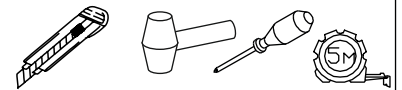
16a



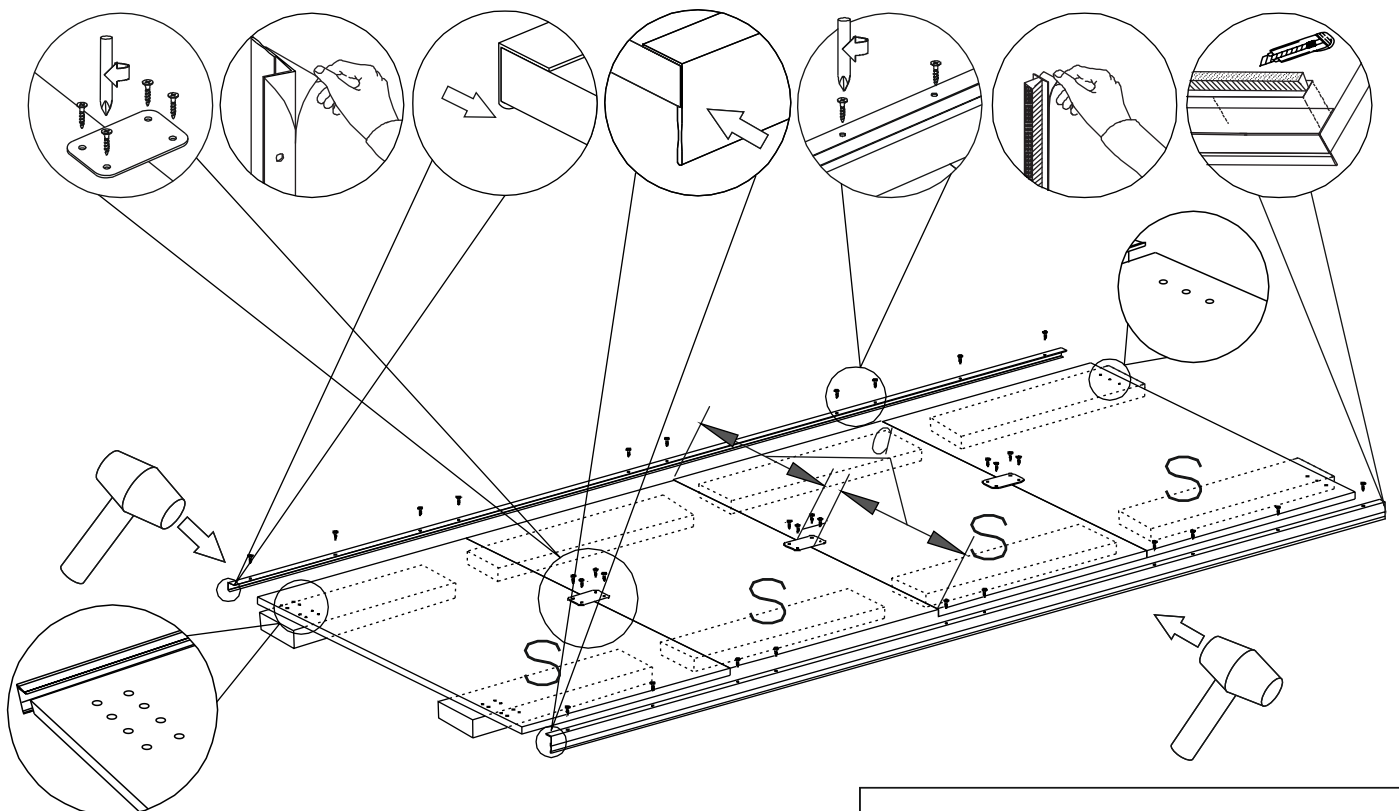
Вариант №1. Задняя левая дверь



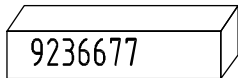
16b



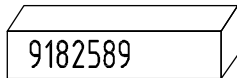
Вариант №2. Задняя правая дверь



17a



9236677



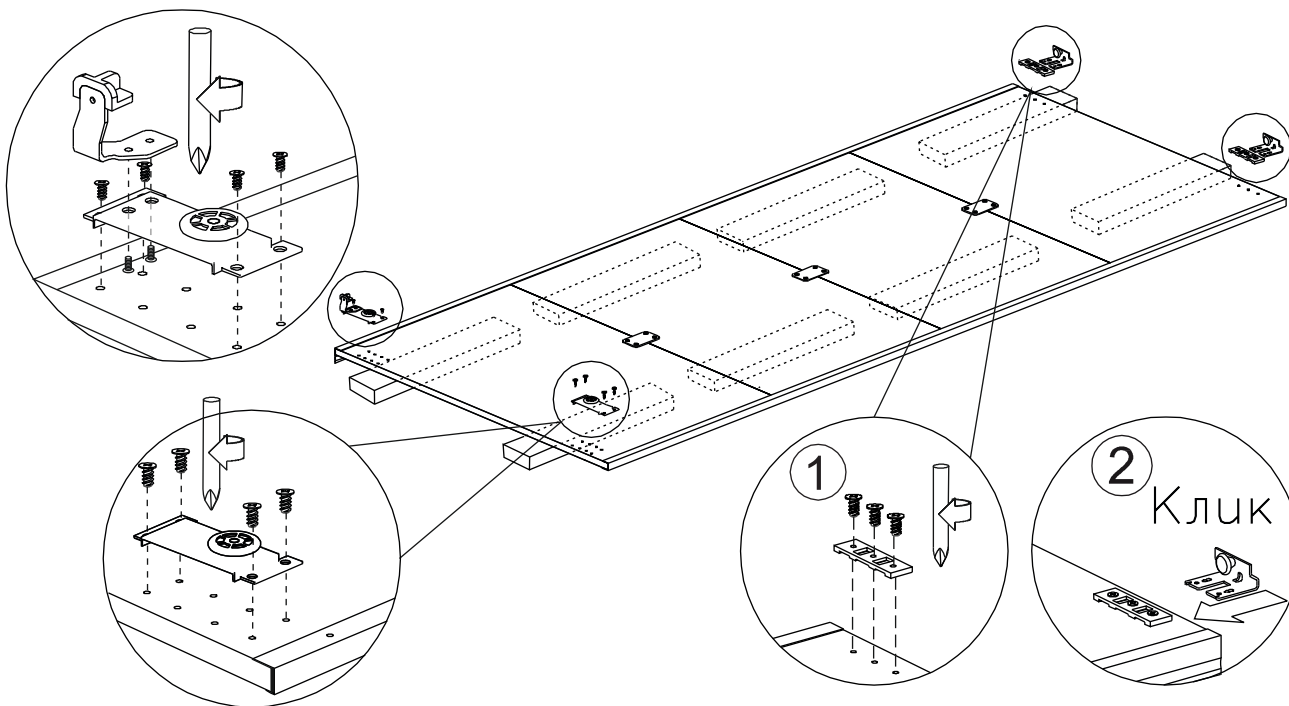
9182589



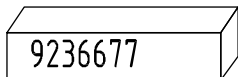
Винт М4х8



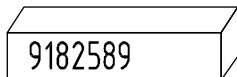
Вариант №1. Задняя левая дверь



17b



9236677



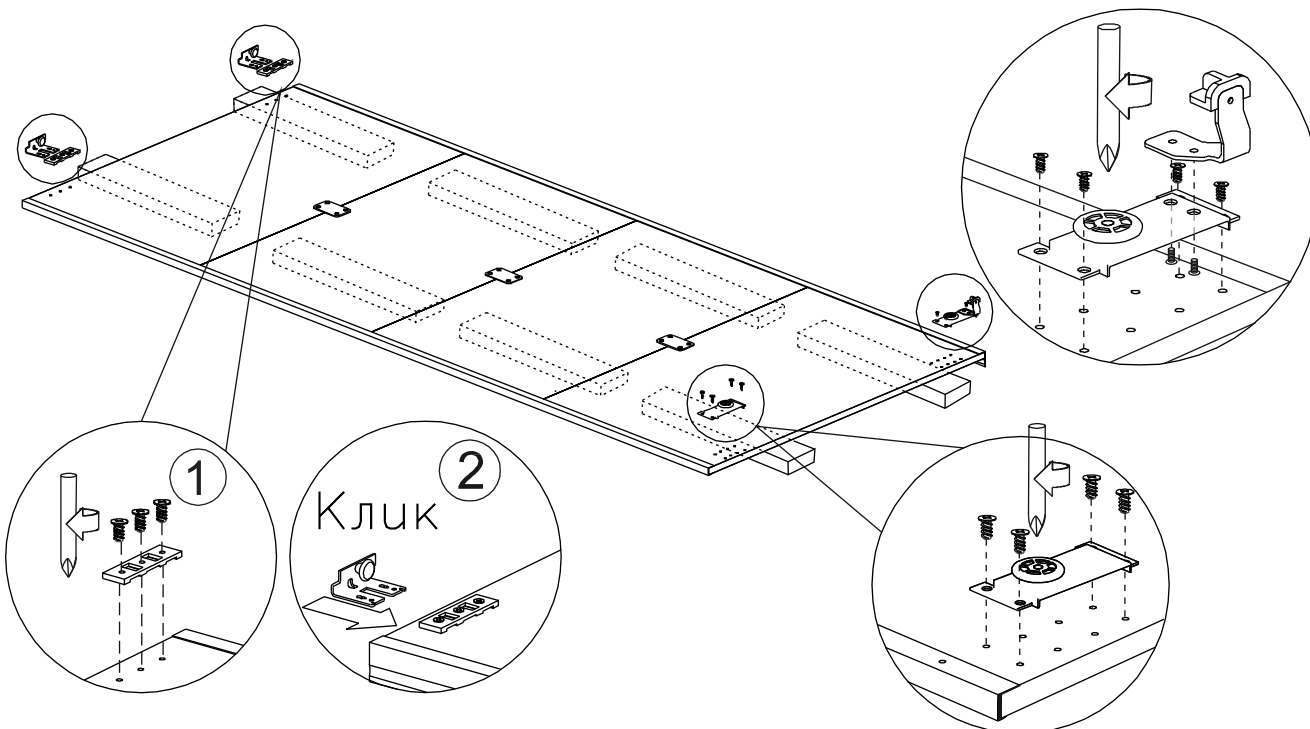
9182589



Винт М4х8



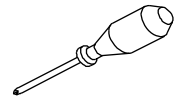
Вариант №2. Задняя правая дверь



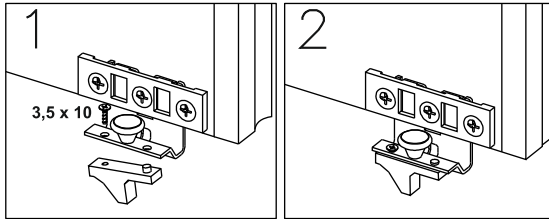
18

9199769

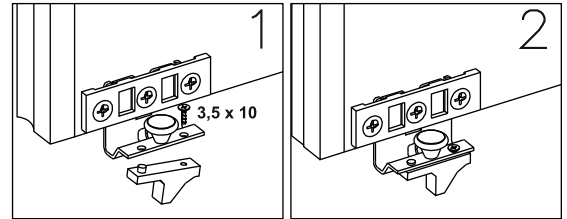
Винт 3,5 x 10 x1



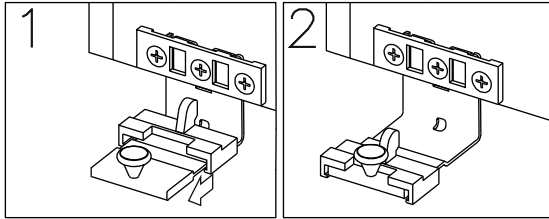
Вариант №1
Задняя левая дверь



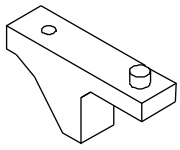
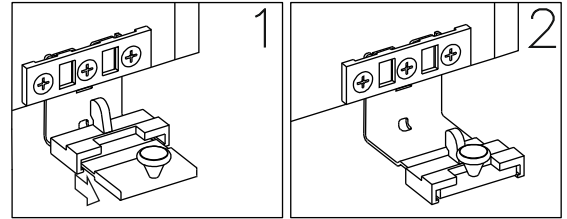
Вариант №2
Задняя правая дверь



Передняя правая дверь

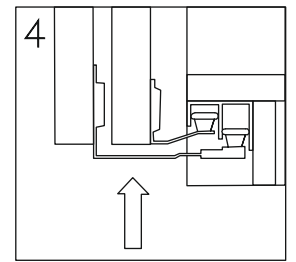
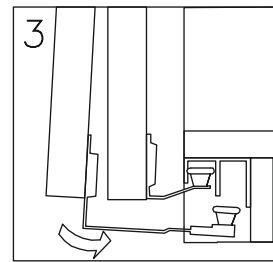
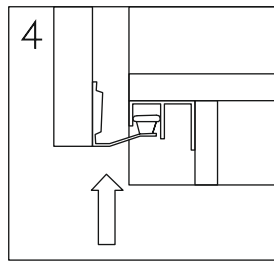
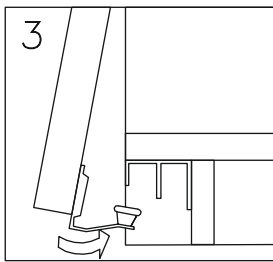
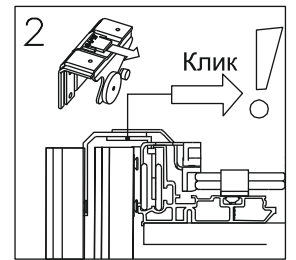
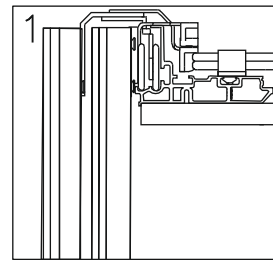
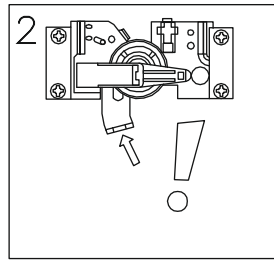
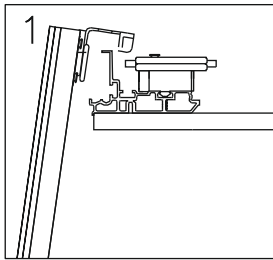


Передняя левая дверь



Один из двух активаторов доводчика утилизировать

19



20

