

Правила эксплуатации и инструкции по уходу за мебелью

Для поддержания надлежащего внешнего вида и долговечности мебели рекомендуется соблюдать следующие правила.

1. Мебельная продукция должна эксплуатироваться в сухих и теплых помещениях, имеющих отопление и вентиляцию, при температуре воздуха от +10С° до +40С°, относительной влажности 45-70%.
2. Устанавливать мебельную продукцию рекомендуется не менее 50-60см от источника тепла во избежание ускоренного старения покрытия и деформации мебельных панелей.
3. Все поверхности мебельной продукции требуется оберегать от попадания влаги во избежание разбухания панелей, отклеивания кромок на торцевых поверхностях.
4. Изделия необходимо устанавливать на ровных поверхностях.
5. По мере загрязнения изделий, поверхности протирают мягкой тканью со специальными средствами, использование абразивных веществ и растворителей может привести к необратимым повреждениям поверхностей.
6. Запрещается перемещение мебели в нагруженном состоянии, для перемещения необходимо освободить от вещей и съемных деталей конструкции.
7. В процессе эксплуатации возможно ослабление крепежной фурнитуры, необходимо осуществлять «Затяжку».

Общие технические указания по сборке.

Для удобства транспортировки и во избежание повреждений, мебель поставляется в разобранном виде в индивидуальной упаковке. Покупатель может собрать ее самостоятельно, либо воспользоваться услугами квалифицированных сборщиков. Не ознакомившись с инструкцией, не приступайте к сборке.

Перед сборкой необходимо обязательно проверить комплектность каждой упаковки, согласно комплекточной ведомости. Проверить наличие фурнитуры.

Внимание: При обнаружении дефектов и не комплектности к сборке не приступать. Претензия принимается при наличии упаковки.

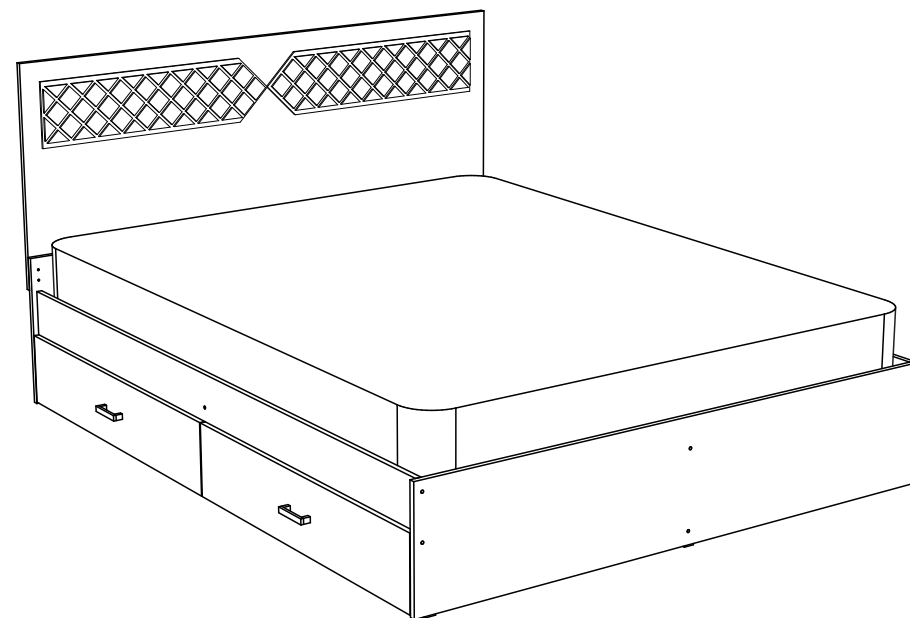
При сборке не рекомендуется одновременно вынимать детали из всех упаковок, во избежание их смешивания. Для удобства сборки и предотвращения перекосов и повреждений изделия, сборку производить на ровном полу покрытом бумагой либо тканью. Соблюдайте осторожность, чтобы не повредить поверхности деталей. В сборке сложных и больших изделий желательно участие двух человек.

Внимание: Производитель оставляет за собой право вносить незначительные изменения в конструкцию, не ухудшающие качество, внешний вид и дизайн изделия без предварительного уведомления.

ООО «ЭРА» Мебельное производство
Паспорт изделия
Инструкция по сборке и эксплуатации мебели

Кровать «НИКОЛЬ»-1,6

1668(Ш) x 1036(В) x 2054(Г)

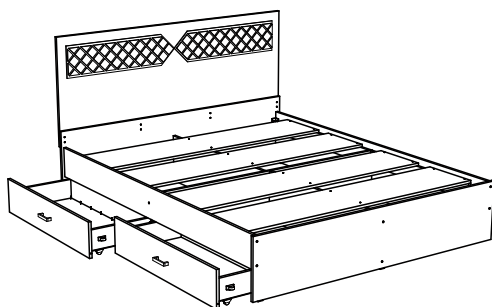


ЭРА
МЕБЕЛЬНОЕ
ПРОИЗВОДСТВО

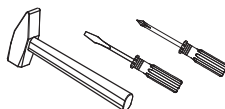
Россия, 440031, Пензенская обл.,
г. Пенза, ул. Кривозерье, 28.
тел./факс: (8412) 62-02-00
эл. почта: mebel58@mail.ru
Сайт: www/mebel-era.ru

Упаковочная ведомость на детали

Упаковка	Наименование	Размер, мм	К-во	№
№1	Царга	2006x350	1	1
	Боковина	2006x188	1	2
	Боковина ящика	400x120	4	3
	Перегородка	995x304	2	4
	Фасад ящика	999x209	2	5
	Вязка ящика	905x120	2	6
№2	Щит верхний	1668x686	1	7
	Щит нижний	1668x454	1	8
	Подложка	1605x340	4	9
	Перегородка	1605x304	1	10
	Щит	1668x350	1	11
	ДВП	935x405	2	12
	Фурнитура	2 пакета		



Необходимый инструмент для сборки



Также вам понадобится инструмент для сверления отверстий и сверло диаметром 5 мм

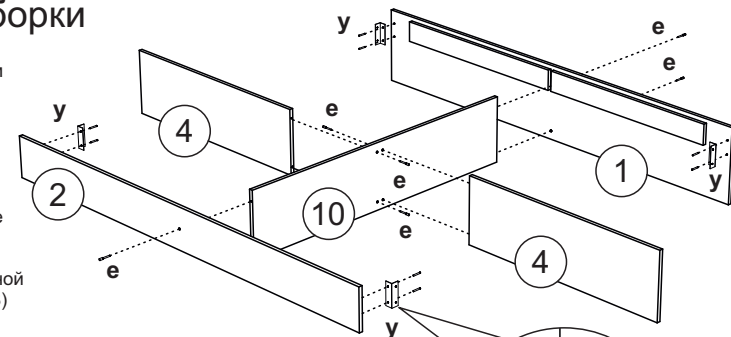
Внимание: Производитель рекомендует Вам производить сборку с помощью специалиста, так как неправильная сборка может привести к нежелательным последствиям. Данная инструкция даст Вам необходимую информацию и рекомендации по сборке, порядка которой просим Вас придерживаться. Перед сборкой необходимо внимательно ознакомиться с инструкцией, проверить комплектность фурнитуры и разобрать её по назначению. Заранее выбрать место установки комплекта. Вскрыть пакеты и прикрепить фурнитуру по наклейкам. Детали в пакетах полностью соответствуют комплектующей ведомости на детали.

Комплектовочная ведомость на фурнитуру

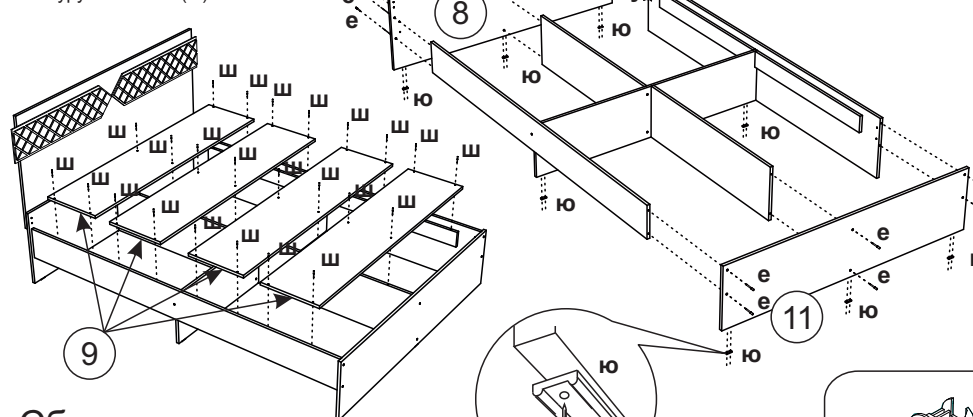
Шток стяжки эксцентриковой а 8шт	Шуруп 4x16 и 40шт	Гвозди г 50шт	Шуруп 4x35 ш 32шт	Евровинт е 19шт	Ролик р 12шт
Ручка (С18) 224мм (+саморезы - 4шт) к 2шт	Межсекционная стяжка 8шт	Заглушка для эксцентрика 8шт	Подпятник ю 10шт	Евроключ 1шт	Заглушка для евровинта 9шт
					Уголок 100мм у 4шт

Порядок сборки

- К боковине (10) крепим царгу (1), боковину (2) и перегородки (4) еврошурупами (е).
- К собранному узлу фиксируем щит (11) и щит нижний (8) также еврошурупами (е), предварительно соединив межсекционной стяжкой щит нижний (8) и щит верхний (7).
- Далее собранный каркас укрепляем уголками (у) совмещая отверстия уголка и боковин (1,2). Уголки крепятся шурупами 4x16 (и).
- Устанавливаем подложки (9) и закрепляем их шурупами 4x35 (ш).



- Далее собранный каркас укрепляем уголками (у) совмещая отверстия уголка и боковин (1,2). Уголки крепятся шурупами 4x16 (и).
- Устанавливаем подложки (9) и закрепляем их шурупами 4x35 (ш).



Сборка ящика

- Штоки эксцентриковых стяжек (а) крепим к фасаду ящика (5).
- Боковины ящика (3) соединяем вязкой (б) при помощи шурупа 4x35 (ш).
- Для установки ручки на панель (5), необходимо досверлить глухие отверстия диаметром 5 мм насквозь.
- Панель ящика (5) стягиваем чашкой эксцентриковой стяжки (б) с боковинами (3).
- Собранную конструкцию положить лицевой стороной вниз и закрепить дно ящика (12) гвоздями (г), предварительно выравнив диагонали.
- Ролики (р) крепятся 4 шт. к нижним торцам, 2 шт. к внешней пластине боковин (3) шурупами 4x16 (и).

