

## Правила эксплуатации и инструкции по уходу за мебелью

Для поддержания надлежащего внешнего вида и долговечности мебели рекомендуется соблюдать следующие правила.

1. Мебельная продукция должна эксплуатироваться в сухих и теплых помещениях, имеющих отопление и вентиляцию, при температуре воздуха от +10°C до +40°C, относительной влажности 45-70%.
2. Устанавливать мебельную продукцию рекомендуется не менее 50-60 см от источника тепла во избежание ускоренного старения покрытия и деформации мебельных панелей.
3. Все поверхности мебельной продукции требуется оберегать от попадания влаги во избежание разбухания панелей, отклеивания кромок на торцевых поверхностях.
4. Изделия необходимо устанавливать на ровных поверхностях.
5. По мере загрязнения изделий, поверхности протирают мягкой тканью со специальными средствами. Использование абразивных веществ и растворителей может привести к необратимым повреждениям поверхностей.
6. Запрещается перемещение мебели в нагруженном состоянии, для перемещения необходимо освободить от вещей и съемных деталей конструкции.
7. В процессе эксплуатации возможно ослабление крепежной фурнитуры, в этом случае необходимо осуществлять «Затяжку».

### Общие технические указания по сборке

Для удобства транспортировки и во избежание повреждений, мебель поставляется в разобранном виде в индивидуальной упаковке. Покупатель может собрать ее самостоятельно, либо воспользоваться услугами квалифицированных сборщиков. Не приступайте к сборке, не ознакомившись с инструкцией!

Перед сборкой необходимо обязательно проверить комплектность каждой упаковки, согласно комплекточной ведомости. Проверить наличие фурнитуры.

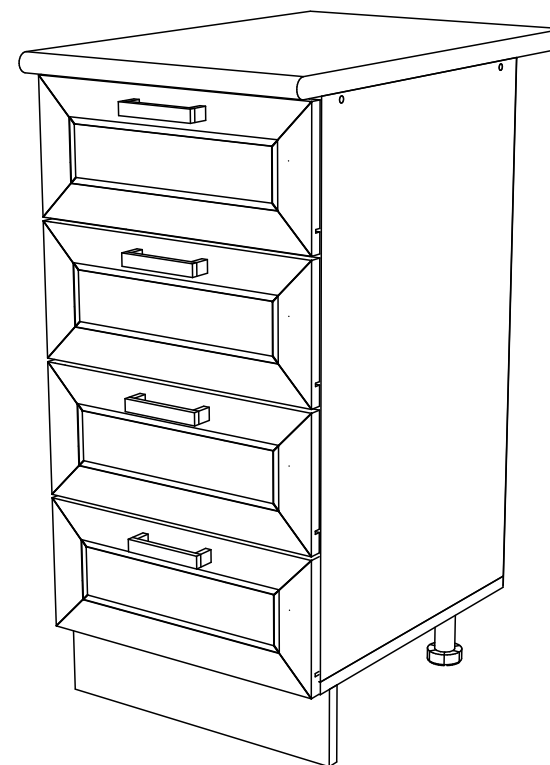
**Внимание:** При обнаружении дефектов и не комплектности, к сборке не приступать. Претензия принимается при наличии упаковки.

При сборке не рекомендуется одновременно вынимать детали из всех упаковок, во избежание их смешивания. Для удобства сборки и предотвращения перекосов и повреждений изделия, сборку производить на ровном полу покрытой бумагой либо тканью. Соблюдайте осторожность, чтобы не повредить поверхности деталей. В сборке сложных и больших изделий желательно участие двух человек.

**Внимание:** Производитель оставляет за собой право вносить незначительные изменения в конструкцию, не ухудшающие качество, внешний вид и дизайн изделия, без предварительного уведомления.

ООО «ЭРА» Мебельное производство  
Паспорт изделия  
Инструкция по сборке и эксплуатации мебели

## Корпус МДФ Н400-4Я



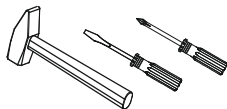
**ЭРА**  
МЕБЕЛЬНОЕ  
ПРОИЗВОДСТВО

Россия, 440031, Пензенская обл.,  
г. Пенза, ул. Кривозерье, 28.  
тел./факс: (8412) 62-02-00  
эл. почта: mebel58@mail.ru  
Сайт: www/mebel-era.ru

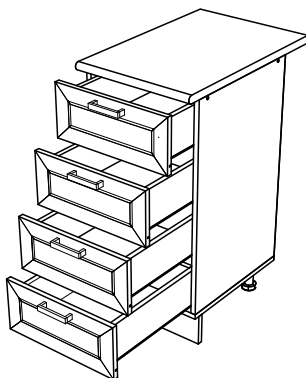
## Упаковочная ведомость на детали

Упаковка	Наименование	Размер, мм	К-во	№
№1	Боковина левая	690x430	1	1
	Боковина правая	690x430	1	2
	Крыша	400x430	1	3
	Цоколь	400x100	1	4
	Планка	367x78	2	5
	Боковина ящика	400x120	8	6
	Вязка ящика	310x120	4	7
	ДВП	703x396	1	8
Фурнитура	пакет №1			
	ноги - 4			
	направляющие 400мм - 4			
№1*	Фасад ящика	172x396	4	10
№1*	Столешница	400x600	1	11

Необходимый инструмент для сборки



Также вам понадобится инструмент для сверления отверстий и сверло диаметром 5 мм



\* **ВНИМАНИЕ! ФАСАДЫ и СТОЛЕШНИЦЫ** комплектуются отдельно.

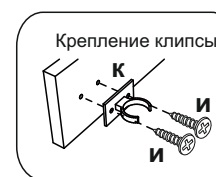
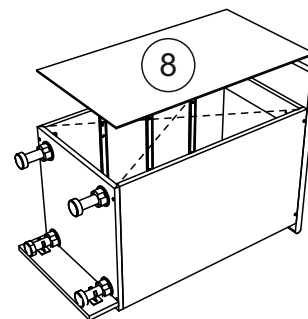
**Внимание:** Производитель рекомендует Вам производить сборку с помощью специалиста, так как неправильная сборка может привести к нежелательным последствиям. Данная инструкция даст Вам необходимую информацию и рекомендации по сборке, порядка которой следует придерживаться. Перед сборкой необходимо внимательно ознакомиться с инструкцией, проверить комплектность фурнитуры и разобрать её по назначению. Заранее выбрать место установки комплекта. Детали в упаковке полностью соответствуют упаковочной ведомости на детали.

## Комплектовочная ведомость на фурнитуру

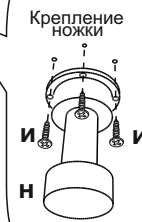
Шуруп 4x16 и 68 шт	Шуруп 4x35 ш 16 шт	Шуруп 4x25 в 4 шт	Направляющие роликовые 400 о 4 компл	Шток стяжки эксцентриковой а 16 шт	Чашка стяжки эксцентриковой б 16 шт	Заглушка для еврошурупа 2 шт
Евровинт е 8 шт	Ножка регулируемая 100 мм н 4 шт	Клипса с планкой к 2 шт	Заглушка для эксцентрика 16 шт	Гвозди г 55 шт	Евроключ 1 шт	

## Порядок сборки

1. Сборка производится тыльной стороной вниз.
2. Для облегчения процесса сборки, перед её началом, необходимо предварительно установить на боковины (1,2) роликовые направляющие (о).
3. К крышке (3) фиксируем ножки (н) и к цоколю (4) клипсы с планками (к).
4. Все выше перечисленные крепления производим при помощи шурупов 4x16 (и).



Крепление клипсы



Крепление ножки

5. Крышку (3) и планки (5) соединяем с боковинами (1,2) еврошурупами (е).
6. Шурупами 4x25 (в) крепим столешницу (11) к планкам (5).
7. Для крепления задней стенки (8), необходимо собранную конструкцию повернуть лицевой стороной вниз. Выровнять диагонали и зафиксировать ДВП гвоздями (г).

## Сборка ящика

1. Шток эксцентриковой стяжки (а) крепим к фасаду ящика (10).
2. Боковины (7) соединить вязкой (8) при помощи шурупа 4x35 (ш).
3. Панель ящика (10) закрепить к боковинам ящика (7) с помощью эксцентриковых стяжек (а, б).
4. Собранный конструкцию положить лицевой стороной вниз и закрепить дно ящика (9) гвоздями (г), предварительно выравнив диагонали.
5. На боковинах ящика (7) установить направляющие (о), зафиксировав их шурупами 4x16 (и).

