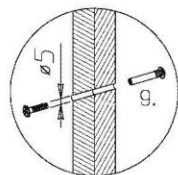
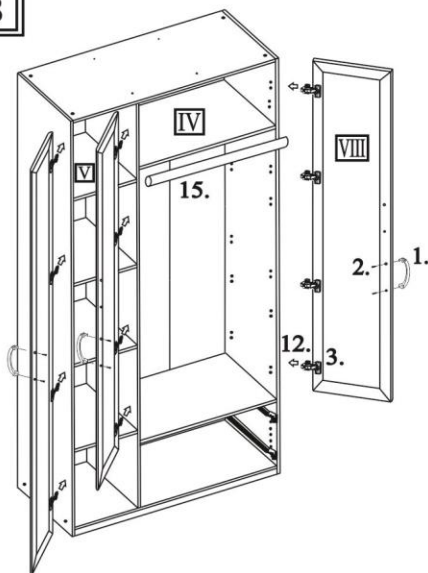
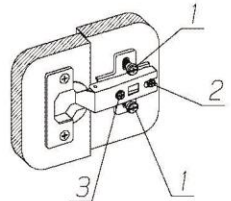


8



Для соединения 2-х и более секций используйте стяжные винты (поз. 9).

Для этого выровняйте секции и просверлите отверстия $\phi 5$ мм.



1. Винт крепления и регулировки двери по высоте (вверх-вниз).
2. Винт крепления и регулировки двери по глубине (вперед-назад).
3. Винт регулировки двери по ширине (вправо-влево).

УСЛОВИЯ ГАРАНТИИ.

Гарантийный срок эксплуатации корпусной мебели - 18 месяцев со дня продажи.

1. Настоящая гарантия действительна при наличии оригинала квитанции о покупке, содержащей дату покупки:

*ЗАО "Боровичи-Мебель" оставляет за собой право отказа в гарантийном ремонте, если не будет предоставлен вышеуказанный документ или информация будет не полной или не разборчивой. Гарантия недействительна также, если наименование и артикул на изделии удалён, стёрт, изменён или неразборчив.

2. Настоящая гарантия не распространяется на периодическое обслуживание, ремонт или замену деталей в связи с их естественным износом.

3. Изделие снимается с гарантийного обслуживания в следующих случаях:

* наличие механических повреждений;

* ущерб в результате несоблюдения потребителем правил эксплуатации;

* ущерб в результате использования мебели не по назначению;

* ущерб в результате умышленных или ошибочных действий потребителя;

* ущерб или утеря изделия вследствие обстоятельств непреодолимой силы (стихия, пожар, молния и т.п.), несчастных случаев и т.п.;

* ущерб, вызванный попаданием на изделия посторонних предметов, жидкостей;

* ущерб в результате внесения изменений в конструкцию изделия;

* ущерб в результате транспортировки самовывозом.

4. Настоящая гарантия не ущемляет законных прав потребителя, предоставленных ему действующим законодательством страны и прав потребителя по отношению к дилеру, возникающих из заключённого между ними договора купли-продажи.

5. Сохранность и долговечность мебели в значительной мере зависит от правильного использования и ухода за ней.



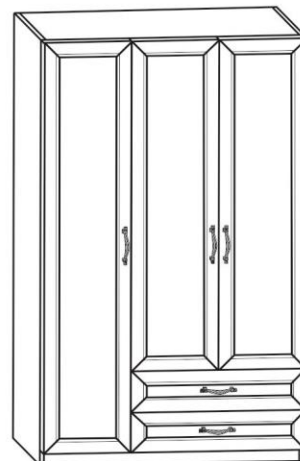
ЗАО "БОРОВИЧИ-МЕБЕЛЬ"

Новгородская обл., г.Боровичи, ул.С.Перовской,32

тел./факс (81664) 2-11-64, www.bormebel.com

МОДУЛЬНАЯ СИСТЕМА «КЛАССИКА» Инструкция по сборке Шкафа для одежды 7.31

1255 x 2380 x 540
(ширина; высота; глубина)



Ведомость деталей

№	Наименование	Размеры	Кол-во
I	Щит боковой	2375x522	2
II	Щит средний	2278x522	1
III	Щит горизонтальный	1223x522	2
IV	Щит горизонтальный/полка	806x520	1/1
V	Полка	400x520	4
VI	Царга	1223x64	1
VII	Фасад-дверь	2300x416	1
VIII	Фасад-дверь	1916x416	2
IX	Фасад ящика	189x836	2
X	Боковая стенка ящика	450x135	4
XI	Задняя стенка ящика	758x135	2
XII	Дно ящика	780x455	2
XIII	Стенка задняя	2300x415	3

Ведомость комплектующих

1	2	3	4	5
Ручка 5 шт.	Винт к ручке 4x12-4 шт. 4x22-6 шт.	Петля для двери 12 шт.	Стяжка эксцентр. 18 шт.	Дюбель 18 шт.
Стяжка 7x50 4 шт.	Ключ шестигр. 1 шт.	Подпятник Н6 4 шт.	Винт стяжной 2 компл.	Саморез 4x16 55 шт.
Направляющие ящика роликовые L=450 2 компл.	Винт 6,3x11 32 шт.	Полкодержатель 20 шт.	Штангодержатель 2 шт.	
Штанга L=800 мм 1 шт.	Гвоздь 100 шт.	Скрепка №67 20 шт.	Уголок №63 2 шт.	Саморез 4x30 8 шт.
Саморез 3x25 24 шт.	Подпятник №506 2 шт.			

Направляющие ящика, штанга находятся в пакете с деталями.

