

ПАСПОРТ ИЗДЕЛИЯ

Модуль серии ТРИША

**КОМОД (10 ящичков)
К03**



Высота: 934 *Ширина:* 1400 *Глубина:* 440

ПАСПОРТ ИЗДЕЛИЯ

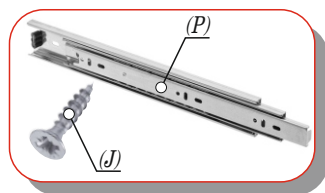
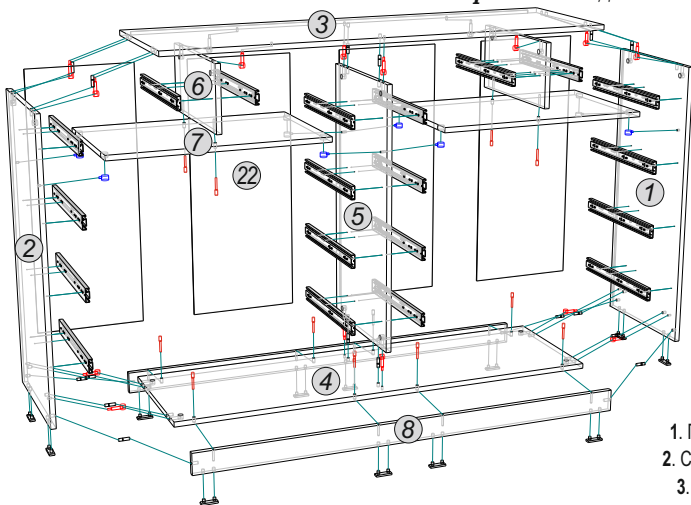
Модуль серии ТРИША

**КОМОД (10 ящичков)
К03**



Высота: 934 *Ширина:* 1400 *Глубина:* 440

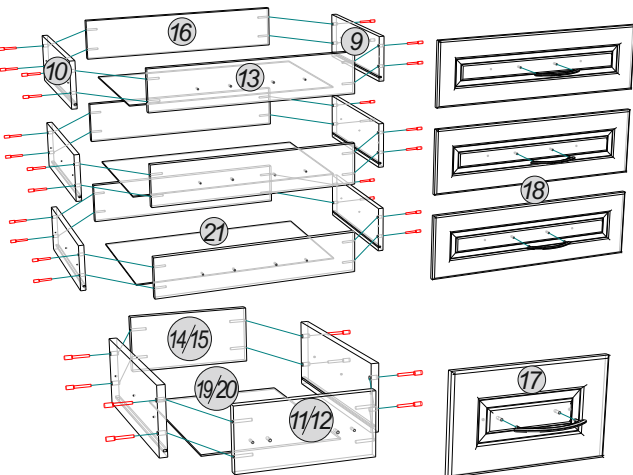
Схема сборки на комод К03



1. Прикрутите направляющие (P) к боковинам
2. Соберите ящики и вставьте в направляющие
3. Заклейте заглушками все отверстия (C/F)

Спецификация на панели

Поз.	Наименование	Размер	Кол-во
1	Боковина правая	914 x 423	1
2	Боковина левая	914 x 423	1
3	Крыша	1400 x 440	1
4	Дно	1366 x 419	1
5	Средник	830 x 419	1
6	Средник малый	203,5 x 418	2
7	Полка-стяжка	675 x 418	2
8	Цоколь	1366 x 68	2
9	Боковина ящика правая	400 x 140	10
10	Боковина ящика левая	400 x 140	10
11	Фальшпанель ящика	267,5 x 125	2
12	Фальшпанель ящика	275,5 x 125	2
13	Фальшпанель ящика	617 x 125	6
14	Задняя панель ящика	267,5 x 125	2
15	Задняя панель ящика	275,5 x 125	2
16	Задняя панель ящика	617 x 125	6
17	Фасад ящика	207 x 346	4
18	Фасад ящика	207 x 695	6
19	ДВП дно ящика	289,5 x 400	2
20	ДВП дно ящика	281,5 x 400	2
21	ДВП дно ящика	631 x 400	6
22	ДВП задняя стенка	853 x 346	4



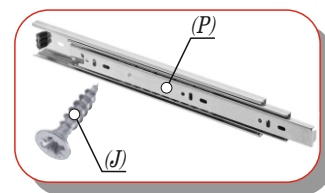
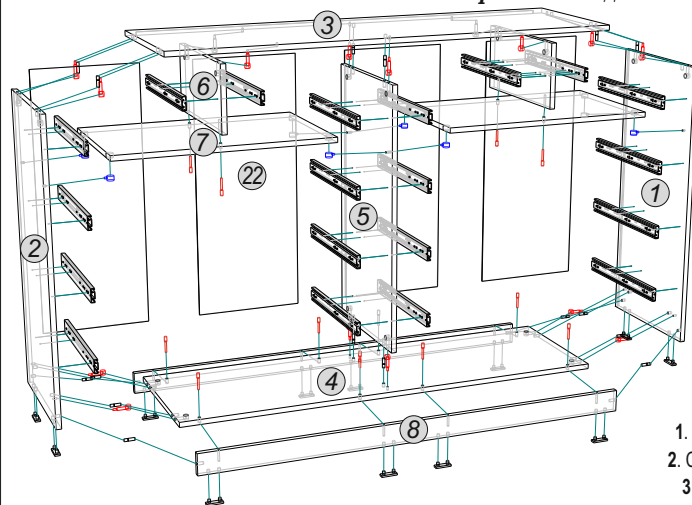
- * Направляющие к боковине крепятся на саморезы 4x16 (J)
- ** Фасад к фальшпанели крепится на саморезы 4x30 (Q)
- *** Дно ящика прибивается вставляясь в пазы и прибивается на гвозди 20x2 (K)

Фурнитура входящая в комплект

A. Ручка скоба 128 мм	B. Евровинт 7*50	C. Заглушка /евровинт	D. Эксцентрик	E. Шток / эксцентрик	F. Заглушка / эксцентрик	G. Шкант 8*30
10 шт	92 шт	92 шт	16 шт	16 шт	16 шт	16 шт
H. Стяжка VB 20	I. Дюбель / стяжки VB 20	J. Саморез 4*16	K. Гвоздь 20*2	N. Подпятник	O. Ключ шестигранный	P. Направляющие шарик.
8 шт	8 шт	160 шт	0,3 гр	12 шт	1 шт	10 к-та
			Q. Саморез 4x30			
			20 шт			

- Список необходимых инструментов
1. Отвертка крестовая
 2. Молоток

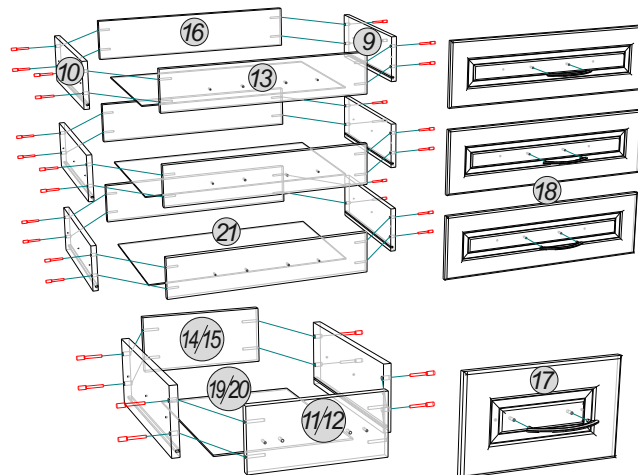
Схема сборки на комод К03



1. Прикрутите направляющие (P) к боковинам
2. Соберите ящики и вставьте в направляющие
3. Заклейте заглушками все отверстия (C/F)

Спецификация на панели

Поз.	Наименование	Размер	Кол-во
1	Боковина правая	914 x 423	1
2	Боковина левая	914 x 423	1
3	Крыша	1400 x 440	1
4	Дно	1366 x 419	1
5	Средник	830 x 419	1
6	Средник малый	203,5 x 418	2
7	Полка-стяжка	675 x 418	2
8	Цоколь	1366 x 68	2
9	Боковина ящика правая	400 x 140	10
10	Боковина ящика левая	400 x 140	10
11	Фальшпанель ящика	267,5 x 125	2
12	Фальшпанель ящика	275,5 x 125	2
13	Фальшпанель ящика	617 x 125	6
14	Задняя панель ящика	267,5 x 125	2
15	Задняя панель ящика	275,5 x 125	2
16	Задняя панель ящика	617 x 125	6
17	Фасад ящика	207 x 346	4
18	Фасад ящика	207 x 695	6
19	ДВП дно ящика	289,5 x 400	2
20	ДВП дно ящика	281,5 x 400	2
21	ДВП дно ящика	631 x 400	6
22	ДВП задняя стенка	853 x 346	4



- * Направляющие к боковине крепятся на саморезы 4x16 (J)
- ** Фасад к фальшпанели крепится на саморезы 4x30 (Q)
- *** Дно ящика прибивается вставляясь в пазы и прибивается на гвозди 20x2 (K)

Фурнитура входящая в комплект

A. Ручка скоба 128 мм	B. Евровинт 7*50	C. Заглушка /евровинт	D. Эксцентрик	E. Шток / эксцентрик	F. Заглушка / эксцентрик	G. Шкант 8*30
10 шт	92 шт	92 шт	16 шт	16 шт	16 шт	16 шт
H. Стяжка VB 20	I. Дюбель / стяжки VB 20	J. Саморез 4*16	K. Гвоздь 20*2	N. Подпятник	O. Ключ шестигранный	P. Направляющие шарик.
8 шт	8 шт	160 шт	0,3 гр	12 шт	1 шт	10 к-та
			Q. Саморез 4x30			
			20 шт			

- Список необходимых инструментов
1. Отвертка крестовая
 2. Молоток