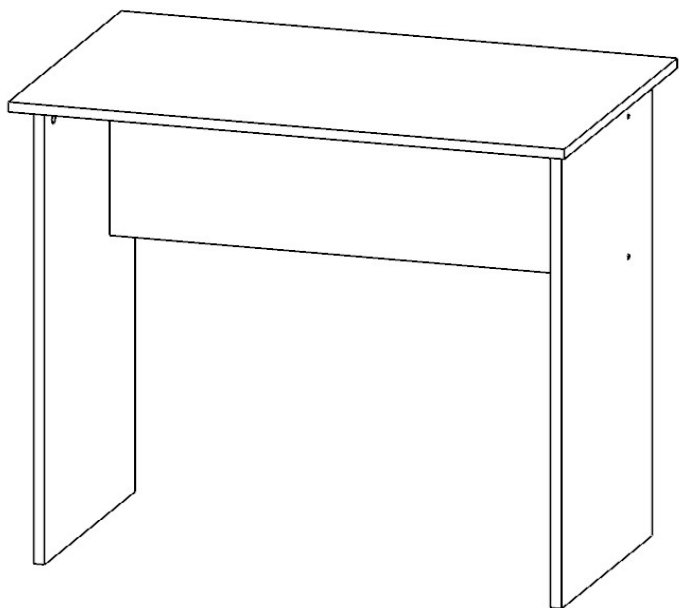


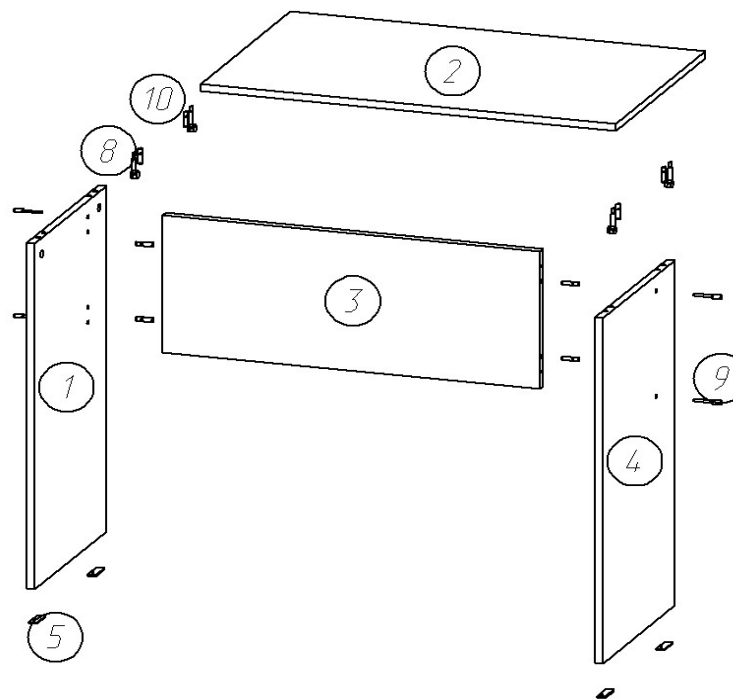
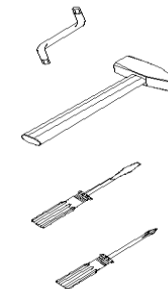
1

Схема сборки

Стол 800x750x500

Перечень деталей

1	Боковина	733	399	1
2	Столешница	800	500	1
3	Царга	292	728	1
4	Боковина	733	399	1

Перечень
необходимого
инструмента

Спецификация на фурнитуру				
	Гвоздь 1,6x25	шт	8	
	Шестигранник	шт	1	
	Заглушка самоклейка	шт	8	
10	Стяжка Эксп. Саморез (комплект)	шт	4	
5	Подпятник пластмасса	шт	4	
9	Евровинт 7x50	шт	4	
8	Шкант 8x30	шт	8	

