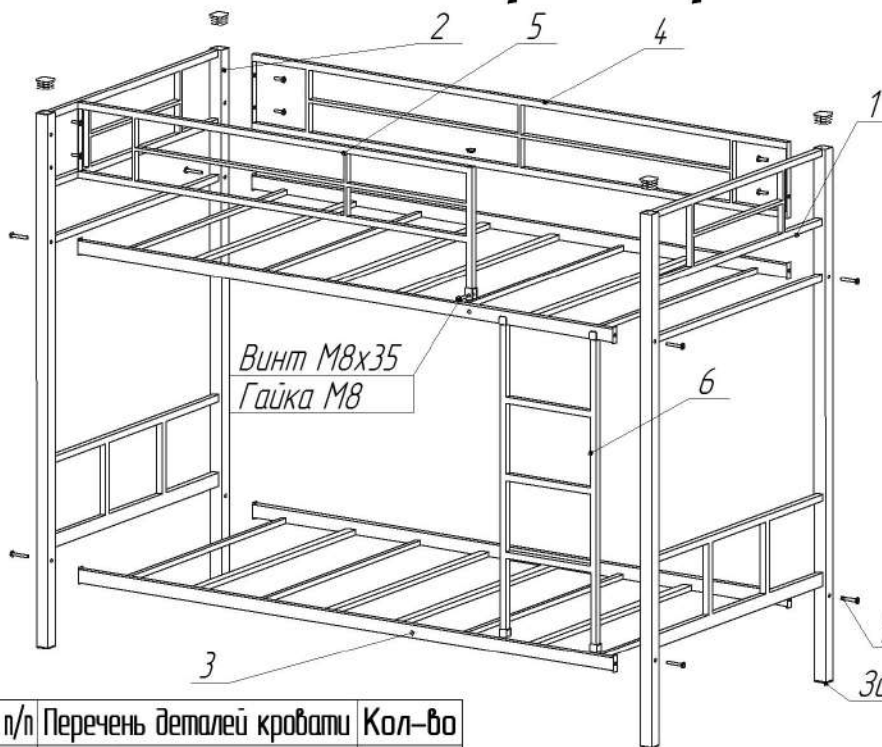


Схема сборки кровати "СЕВИЛЬЯ-2"



Подготовка изделия к эксплуатации
Снимите упаковку проверьте комплектность. Сборку кровати производить строго по схеме сборки. При сборке кровати предварительно наживите болты, а окончательную затяжку произвести удостоверившись в правильности выполненной сборки.

Технические характеристики

Кровать предназначена для использования в бытовых условиях

Габаритные размеры - 1980x960x1620

Масса кровати не более 57 кг

Условия хранения.

Кровать должна храниться в закрытом помещении с естественной вентиляцией. Помещение должно обеспечивать защиту изделия от механических повреждений, загрязнения, контактов с влагой и агрессивной средой.



| № п/п | Перечень деталей кровати | Кол-во |
|-------|--------------------------|--------|
| 1 | Боковина правая | 1шт |
| 2 | Боковина левая | 1шт |
| 3 | Лежак 1900x940 | 2шт |
| 4 | Ограждение | 1шт |
| 5 | Ограждение-1 | 1шт |
| 6 | Лестница | 1шт |

| Перечень метизов | Количество |
|------------------|------------|
| Винт М8х20 | 6шт |
| Винт М8х55 | 8шт |
| Винт М8х35 | 1шт |
| Заглушка верхняя | 4шт |
| Заглушка нижняя | 4шт |
| Заглушка 20x20 | 1шт |
| Гайка М8 | 1шт |