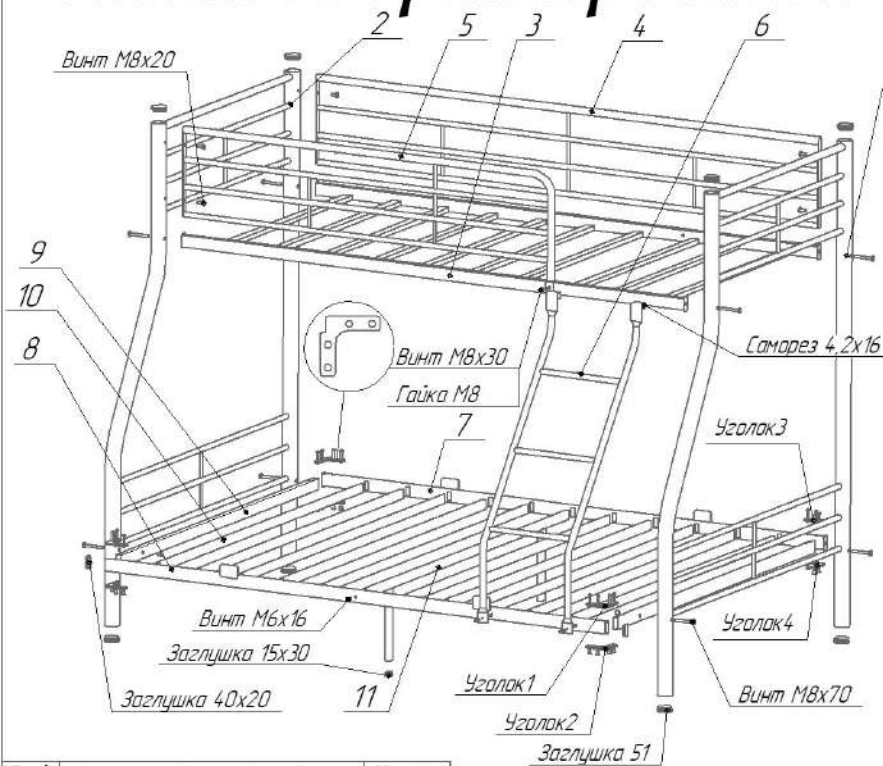


Схема сборки кровати "ГРАНАДА-2 1400"



Подготовка изделия к эксплуатации

1 Снимите упаковку проверьте комплектность. Сборку кровати производить строго по схеме сборки. При сборке кровати предварительно наживите болты, а окончательную затяжку произвести удостоверившись в правильности выполненной сборки. Установите лесенку и закрепите сверху саморезом. Затем снизу предварительно просверлив отверстия $\varnothing 6$ в нижнем лежаке через отверстия на лесенке закрепите винтом М5х30. Рекомендуется кровать закрепить к стене.

Технические характеристики

Кровать предназначена для использования в бытовых условиях.

Габаритные размеры - 2002x1415x1660

Масса кровати не более 53,5 кг

Условия хранения.

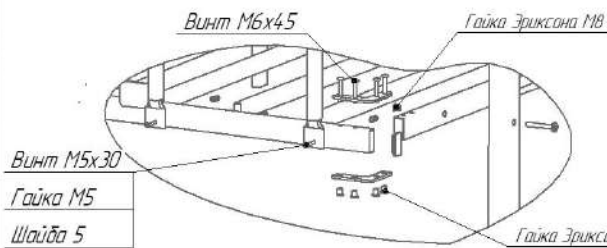
Кровать должна храниться в закрытом помещении с естественной вентиляцией.

Помещение должно обеспечивать защиту изделия от механических повреждений, загрязнения, контактов с влагой и агрессивной средой.

Внимание.

Предприятие оставляет за собой права вносить изменения в конструкцию кроватей.

№ п/п	Перечень деталей кровати	Кол-во
1	Баковина правая	1шт
2	Баковина левая	1шт
3	Лежак 1900х900	1шт
4	Ограждение	1шт
5	Ограждение1	1шт
6	Лестница	1шт
7	Задняя направляющая	1шт
8	Передняя направляющая	1шт
9	Поперечка	2шт
10	Ламели	10шт
11	Опора центральная	1шт



Перечень метизов	Количество
Винт М5х30	2шт
Винт М6х16	2шт
Винт М6х45	16шт
Винт М8х20	6шт
Винт М8х30	1шт
Винт М8х70	8шт
Гайка М8	1шт
Гайка Эриксона М6	16шт
Гайка Эриксона М8	2шт
Гайка М5	2шт
Заглушка 51	8шт
Заглушка 15х30	2шт
Заглушка 40х20	2шт
Саморез 16х4,2	2шт
Шайба 5	2шт
Уголок1	2шт
Уголок2	2шт
Уголок3	2шт
Уголок4	2шт