

Правила эксплуатации и инструкции по уходу за мебелью

Для поддержания надлежащего внешнего вида и долговечности мебели рекомендуется соблюдать следующие правила.

1. Мебельная продукция должна эксплуатироваться в сухих и теплых помещениях, имеющих отопление и вентиляцию, при температуре воздуха от +10С° до +40С°, относительной влажности 45-70%.
2. Устанавливать мебельную продукцию рекомендуется не менее 50-60см от источника тепла во избежание ускоренного старения покрытия и деформации мебельных панелей.
3. Все поверхности мебельной продукции требуется оберегать от попадания влаги во избежание разбухания панелей, отклеивания кромок на торцевых поверхностях.
4. Изделия необходимо устанавливать на ровных поверхностях.
5. По мере загрязнения изделий, поверхности протирают мягкой тканью со специальными средствами, использование абразивных веществ и растворителей может привести к необратимым повреждениям поверхностей.
6. Запрещается перемещение мебели в нагруженном состоянии, для перемещения необходимо освободить от вещей и съемных деталей конструкции.
7. В процессе эксплуатации возможно ослабление крепежной фурнитуры, необходимо осуществлять «Затяжку».

Общие технические указания по сборке.

Для удобства транспортировки и во избежании повреждений, мебель поставляется в разобранном виде в индивидуальной упаковке. Покупатель может собрать ее самостоятельно, либо воспользоваться услугами квалифицированных сборщиков. Не ознакомившись с инструкцией, не приступайте к сборке.

Перед сборкой необходимо обязательно проверить комплектность каждой упаковки, согласно комплектовочной ведомости. Проверить наличие фурнитуры.

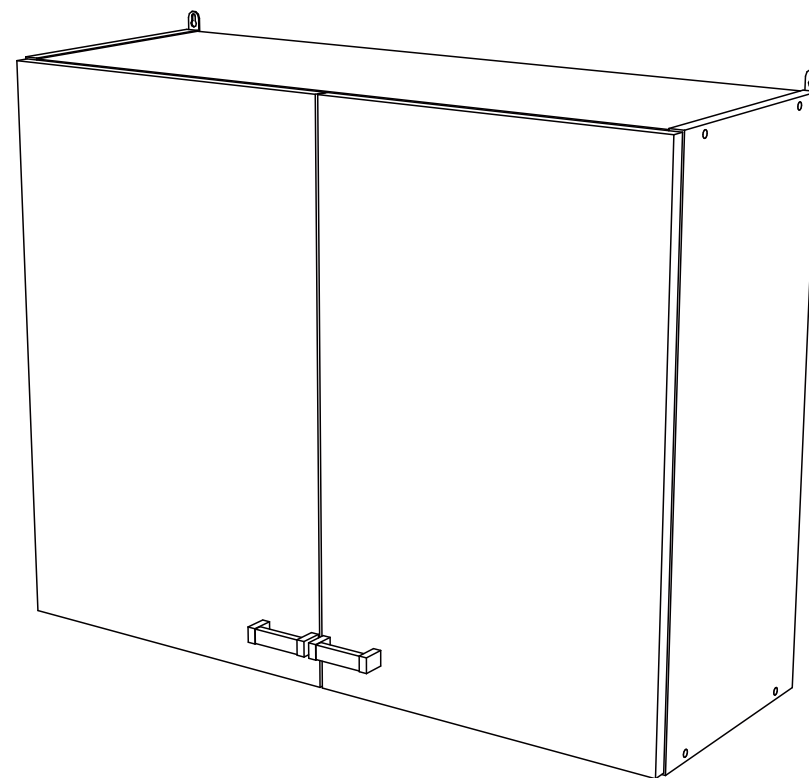
Внимание: При обнаружении дефектов и не комплектности к сборке не приступать. Претензия принимается при наличии упаковки.

При сборке не рекомендуется одновременно вынимать детали из всех упаковок, во избежании их смешивания. Для удобства сборки и предотвращения перекосов и повреждений изделия, сборку производить на ровном полу покрытом бумагой либо тканью. Соблюдайте осторожность, чтобы не повредить поверхности деталей. В сборке сложных и больших изделий желательно участие двух человек.

Внимание: Производитель оставляет за собой право вносить незначительные изменения в конструкцию, не ухудшающие качество, внешний вид и дизайн изделия без предварительного уведомления.

ООО «ЭРА» Мебельное производство
Паспорт изделия
Инструкция по сборке и эксплуатации мебели

Кухня «Мальва» В800



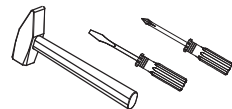
ЭРА
МЕБЕЛЬНОЕ
ПРОИЗВОДСТВО

Россия, 440031, Пензенская обл.,
г. Пенза, ул. Кривозерье, 28.
тел./факс: (8412) 62-02-00
эл. почта: mebel58@mail.ru
Сайт: www/mebel-era.ru

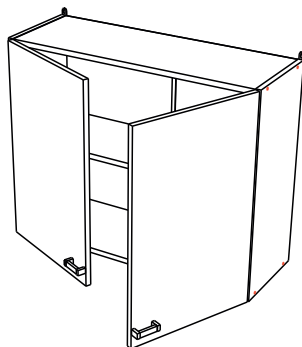
Упаковочная ведомость на детали

Упаковка	Наименование	Размер, мм	К-во	№
№1	Боковина левая	626x270	1	1
	Боковина правая	626x270	1	2
	Вязка	767x270	2	3
	Полка	767x250	1	4
	Фасад	622x396	2	5
	ДВП	622x396	2	6
	Фурнитура	пакет №1		
	Брус соединител.	594	1	7

Необходимый инструмент для сборки



Также вам понадобится инструмент для сверления отверстий и сверло диаметром 5 мм



Внимание: Производитель рекомендует Вам производить сборку с помощью специалиста, так как неправильная сборка может привести к нежелательным последствиям. Данная инструкция даст Вам необходимую информацию и рекомендации по сборке, порядка которой просим Вас придерживаться. Перед сборкой необходимо внимательно ознакомиться с инструкцией, проверить комплектность фурнитуры и разобрать её по назначению. Заранее выбрать место установки комплекта. Вскрыть пакеты и прикрепить фурнитуру по наклейкам. Детали в пакетах полностью соответствуют комплекточной ведомости на детали.

Комплектовочная ведомость на фурнитуру

Евровинт  8 шт	Шуруп 4x16  16 шт	Шуруп 4x25  4 шт	Гвозди  22 шт	Навес  2 шт	Петля накладная  4 шт	Планка петли 
Ручка С18 64 мм «Венге»  2 шт	Саморез для ручек  4 шт	Полкодержатель  8 шт	Заглушка для евровинта «Венге»  4 шт	Евроключ  1 шт	Брус соединительный  594мм-1шт	

Порядок сборки

1. Сборка производится тыльной стороной вниз.
2. Предварительно к боковинам (1,2) крепим ответные планки петель (м) шурупами 4x16 (и).
3. Подготовленные боковины (1,2) соединяем вязками (3) при помощи евровинта (е).

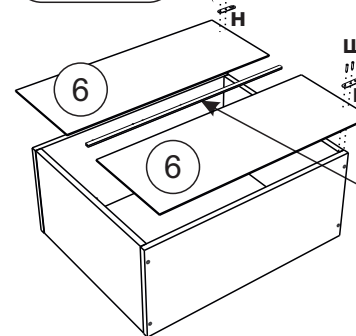
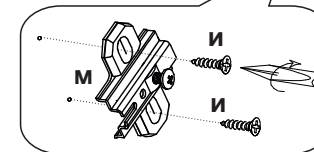
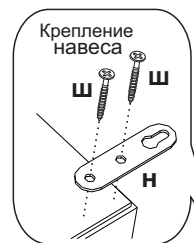
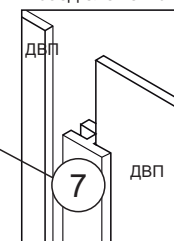


Схема крепления соединительного элемента

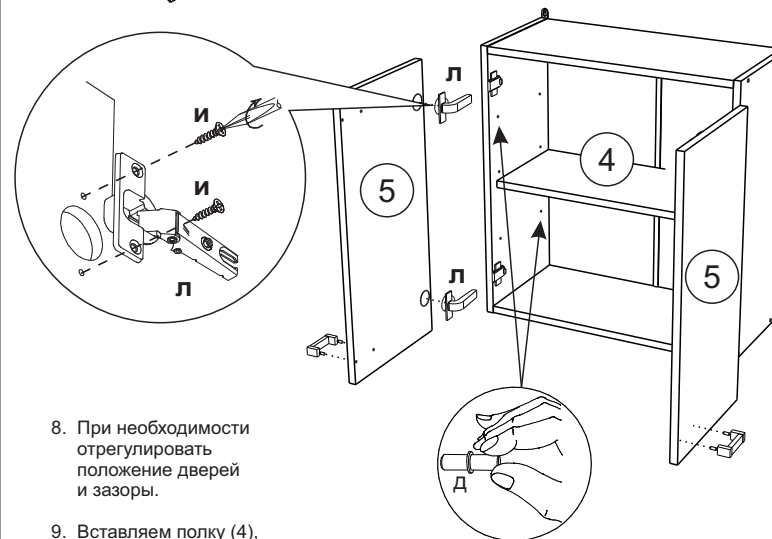


4. Для крепления задних стенок (6) необходимо собранную конструкцию положить лицевой стороной вниз и выровнять диагонали. Между ДВП (6) установить соединительный брус (7) и зафиксировать гвоздями (г).

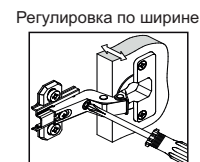
5. После чего к верхней части полки крепим навесы (н) шурупами 4x25 (ш).

6. Готовим фасады (5). Для этого в готовые отверстия вставляем накладные петли (л) и крепим шурупами 4x16 (и).

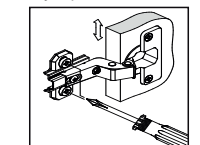
7. Для установки ручек на створки необходимо досверлить глухие отверстия диаметром 5 мм насквозь.



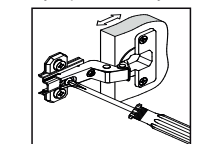
Регулировка положения двери и зазоров



Регулировка по высоте



Регулировка по глубине



8. При необходимости отрегулировать положение дверей и зазоры.

9. Вставляем полку (4), предварительно установив полкодержатели (д).

Установка полкодержателя