

# ООО «Нижегородмебель и К»

## Правила эксплуатации и ухода за мебелью:

1. Во избежание перекоса мебель рекомендуется устанавливать на ровные поверхности. Эксплуатировать и хранить в сухих, проветриваемых помещениях при температуре не ниже 10 градусов.
2. Не следует устанавливать мебель близко к сырым, холодным стенам. Мебель должна быть защищена от прямого попадания солнечных лучей, не должна размещаться вблизи отопительных приборов. Если расстояние между боковой поверхностью нагревательного прибора и изделием мебели меньше 50 мм, рекомендуется использовать прокладку из теплоизоляционного материала.
3. В случае загрязнения поверхностей, облицованных синтетическим материалом, пропитанным термоактивными полимерами, рекомендуется протирать их мягкой влажной тканью, затем сухой.
4. В Мебели, имеющей крепление болтами, винтами шурупами, при ослаблении соединений необходимо периодически подтягивать их.
5. Поверхности Деталей мебели оберегать от попадания влаги, щелочей, ацетона, спирта и т.д., а так же от механических повреждений. На поверхность мебели не следует ставить горячие предметы.
6. При транспортировке мебели могут образоваться "заломы, замины" ткани, которые исчезают естественным путем в ходе эксплуатации изделия, а также это легко устраняется путем отпаривания ткани.
7. В набивных подушках после распаковки необходимо расправить набивку внутри и взбить.
8. Формовочные подушки (из цельного куска ППУ) после распаковки необходимо оставить в открытом виде на 72ч для восстановления формы.
9. От новой мебели может исходить естественный запах материалов, из которых она изготовлена. Запах может сохраняться в течении 3 недель с момента сборки. Для снижения интенсивности запаха рекомендуется:  
\* для мягкой мебели – пропылесосить изделие и проветрить помещение.  
\* для корпусной мебели – протирать ткань, смоченной мягким моющим средством, вытирать чистой сухой тканью и проветривать помещение, предварительно открывая все дверцы и ящики изделия. Данные действия необходимо повторять 3-4 раза в день.

**ВНИМАНИЕ!** Предприятие-изготовитель не несет ответственности за дефекты, возникшие в результате нарушения покупателем правил эксплуатации и ухода за мебелью.

## Условия транспортировки и хранения.

Мебель транспортируют всеми видами транспорта в крытых транспортных средствах, а так же в контейнерах. В пределах одного населенного пункта мебель допускается перевозить открытым автотранспортом при условии предохранения ее от повреждения, загрязнения, атмосферных осадков. При транспортировании изделий в местах соприкосновений их друг с другом, с кузовом транспортных средств и уязвимыми материалами должны быть мягкие прокладки, предохраняющие от механических повреждений. Погрузочно-разгрузочные работы при транспортировании мебельных пакетов должны осуществляться так, чтобы в результате данных работ мебельные пакеты не получили механических повреждений. Допускается перевозка мебели транспортом заказчика. В данном случае предприятие за сохранность изделия в период транспортирования ответственности не несет. Изделия мебели должны храниться в крытых помещениях при температуре не ниже +2 градуса и относительной влажности воздуха от 45-70%.

## Гарантии изготовителя

Мебель соответствует требованиям настоящего стандарта при соблюдении условий транспортирования эксплуатации и хранения.

Гарантийный срок эксплуатации изделий для общественных помещений - 12 мес, для бытовых - 18 мес.

Гарантийный срок при розничной продаже через торговую сеть исчисляется со дня продажи мебели.

Гарантии распространяются на мебель, изготовленную ООО «Нижегородмебель и К».

Требуется:

1. Соблюдать правила эксплуатации мебели.
2. Не производить ремонт мебели самостоятельно без выяснения обстоятельств поломок
3. В случае обнаружения дефекта необходимо обратиться в торговую точку по месту приобретения товара.

## Рекламация на изделие принимается:

- При наличии документов подтверждающих факт купли-продажи (кассовый чек, гарантийный талон)  
- При отсутствии внешних механических повреждений, полученных по вине покупателя.

Срок ремонта соответствует сроку, определенному в Законе о защите прав потребителя, либо соглашением сторон. В случае механических повреждений, полученных по вине покупателя, производится платное обслуживание (за счет покупателя).

При несоблюдении этих правил гарантийный ремонт не производится.

Покупатель должен внимательно изучить инструкцию по эксплуатации мебели, ознакомиться с особенностями конструкции изделия, проверить: внешний вид изделий, правильность заполнения гарантийного талона, наличие подписи продавца, дату продажи.

**Максимально допустимый вес матраса - 30кг.**

## Маркировочный ярлык

ООО «Нижегородмебель и К» факт. адрес: Россия, г. Нижний Новгород, ул. Новикова-Прибоя д.4, 603058  
юрид. адрес: Россия, г. Нижний Новгород, пр. Гагарина, д. 111, оф. 16, 603137

Мебель для сидения и лежания

## Кровать двойная Миа НР

Дата изготовления: 01/2024

Гарантийный срок: 18 месяцев

Срок службы: 5 лет

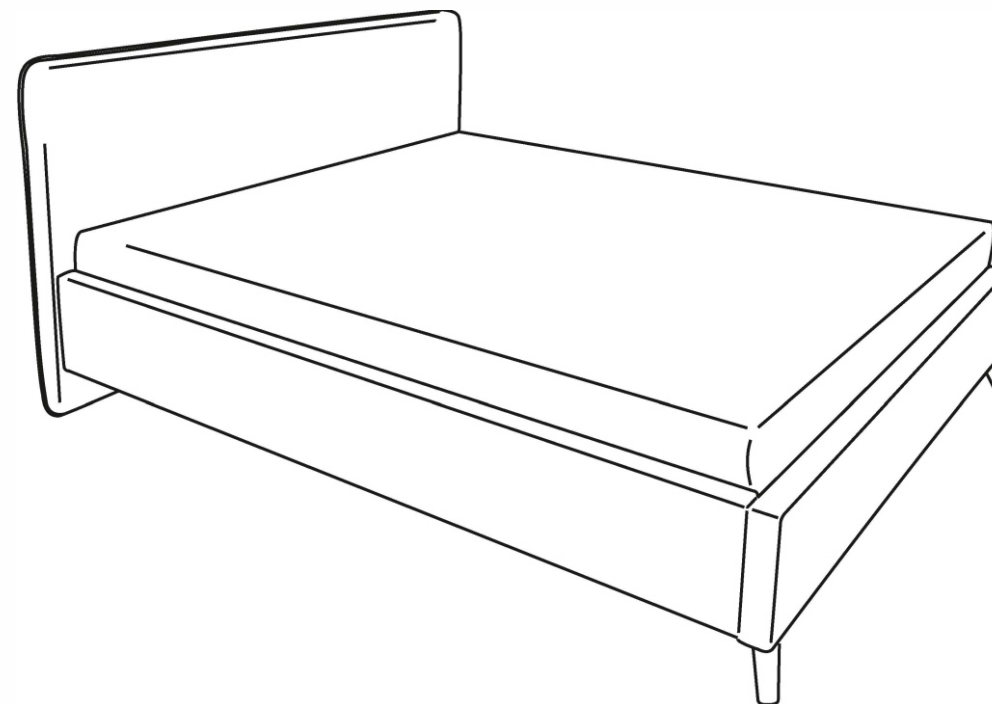
Штамп ОТК :

ТР ТС 025-2012



ГОСТ 19917-2014  
ГОСТ 16371-2014

# ООО «Нижегородмебель и К» ИНСТРУКЦИЯ ПО СБОРКЕ



## Кровать двойная Миа 140 НР

Длина: 2150мм  
Ширина: 1650мм  
Высота: 1000мм

Спальное место: 2000x1400

## Кровать двойная Миа 160 НР

Длина: 2150мм  
Ширина: 1850мм  
Высота: 1000мм

Спальное место: 2000x1600

## Кровать двойная Миа 180 НР

Длина: 2150мм  
Ширина: 2050мм  
Высота: 1000мм

Спальное место: 2000x1800

8x20 x2    M6x14 x4    6x20 x26    M6 x4    №4 x1    h120MM x2    x2  
 3,5x16 x8    5x40 x8    6x25 x4    8x20 x10    T4 x2    №5 x1    x2    x2    x2  
 x7    x13    x10    x2    x2    x2

Некоторые крепежные элементы могут поставляться в большем количестве для обеспечения стопроцентной собираемости.

x1    x1    x1    x2

30 мин

При комплектации кровати механизмом подъема, основанием, дном кроватным :

Доп фурнитура, при сборка без мех. подъема:

! уп.1/2 x2    6x20 уп.1/2 x4    5x20 уп.1/2 x6

Только в случае сборки кровати без установки подъёмного механизма!

x1

1

Максимально допустимая нагрузка на каждый элемент кроватного дна для ЛДСП - 10 кг, для МДФ - 3,5 кг

8x50 x4    x1    x1    Ø8 x14    Ø6 x4    Ø8 x4    Ø6 x4

x4    x1    x1    x4    x4

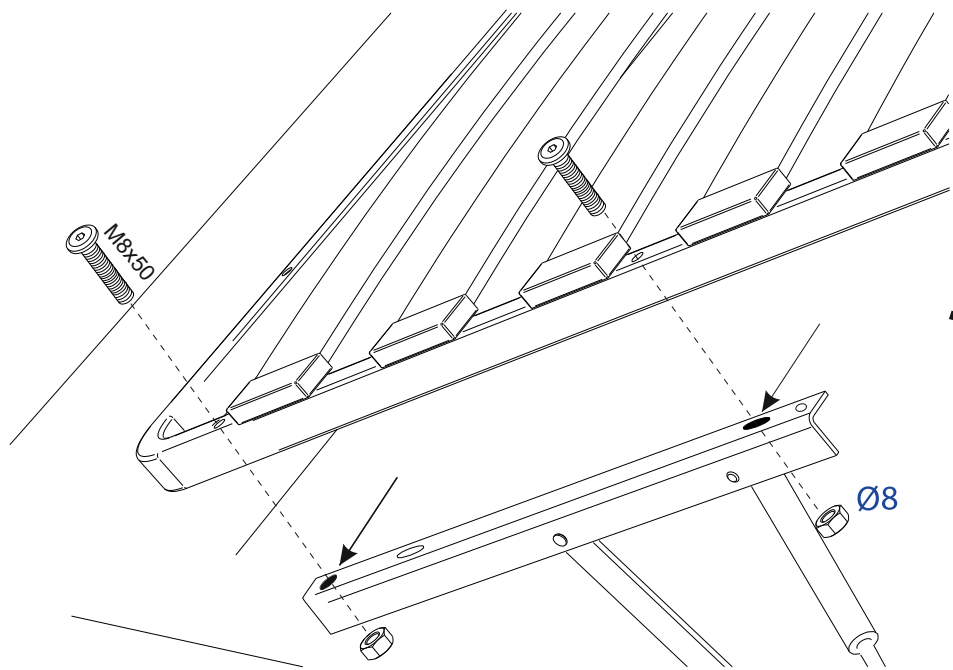
# 12

5x20    6x20

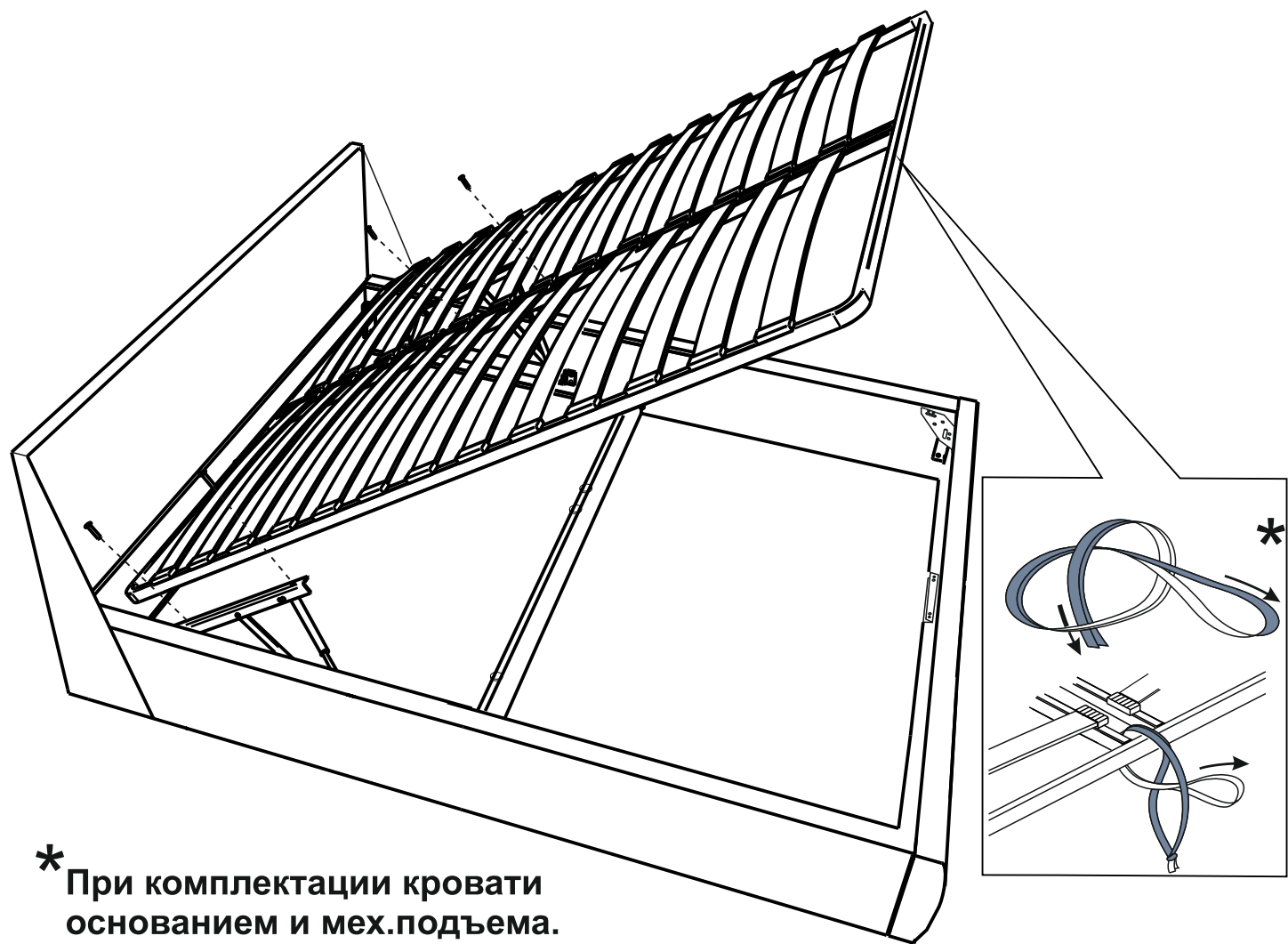
2x

Пункт 12 выполняется **ТОЛЬКО** при сборке кровати **БЕЗ МЕХАНИЗМА ПОДЪЁМА!**

# 11



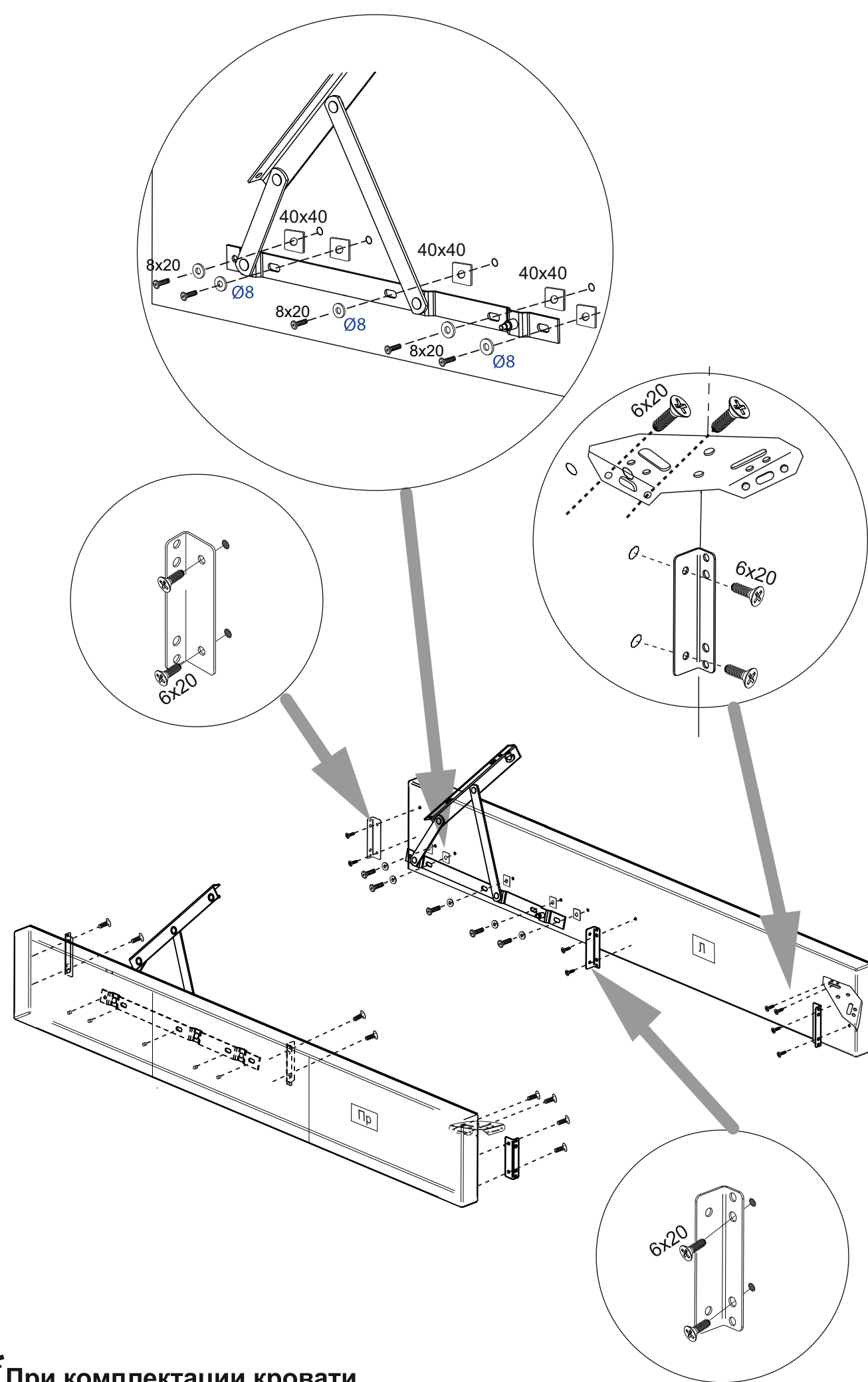
**\*2x**



**\* При комплектации кровати основанием и мех.подъема.**

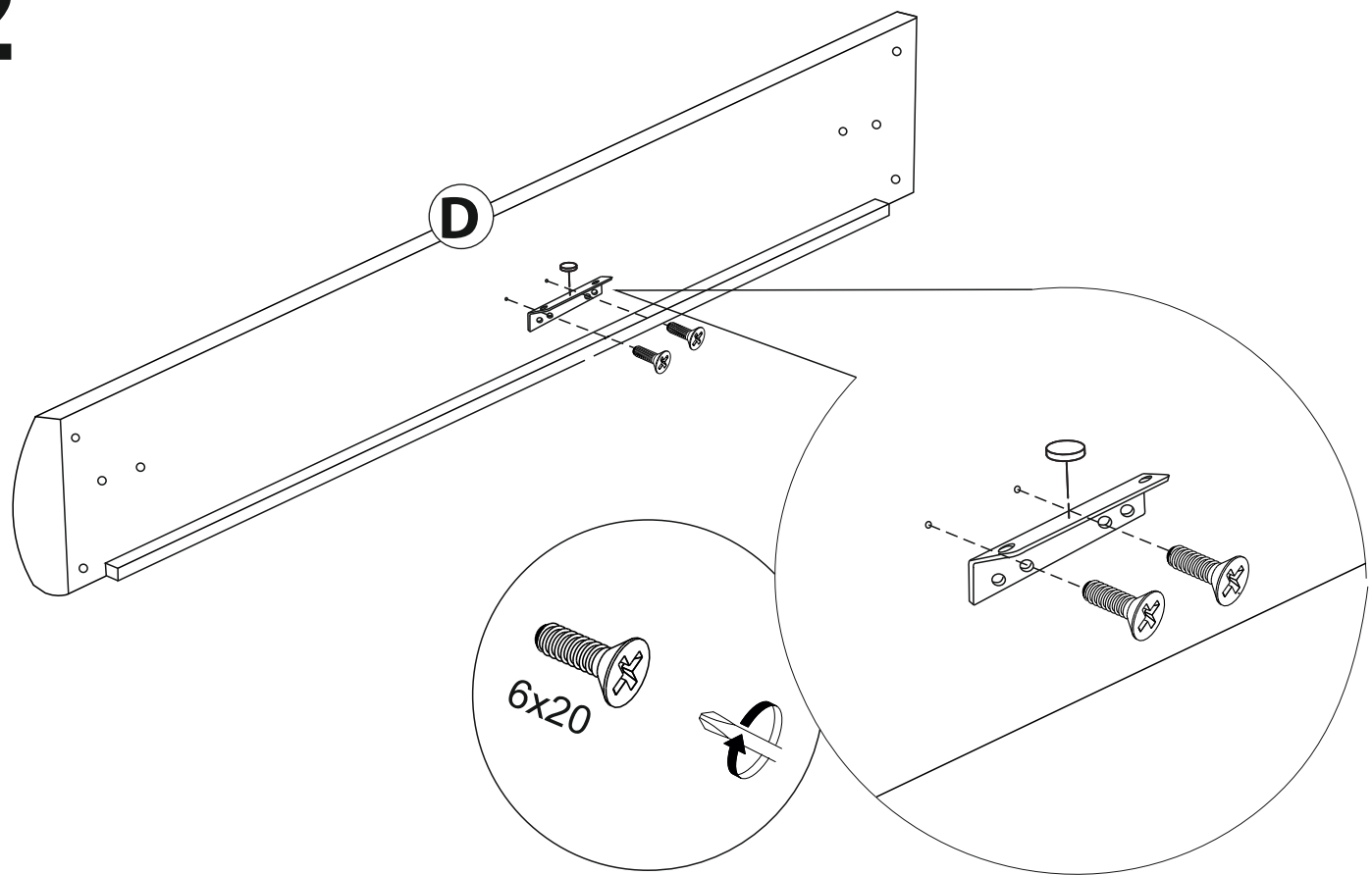
ВО ИЗБЕЖАНИЕ ДЕФОРМАЦИИ  
ОСНОВАНИЯ ОПУСКАНИЕ/ПОДЪЕМ  
ОСУЩЕСТВЛЯТЬ **ТОЛЬКО**  
С ПОЛОЖЕННЫМ НА НЕГО МАТРАСОМ!

# 1

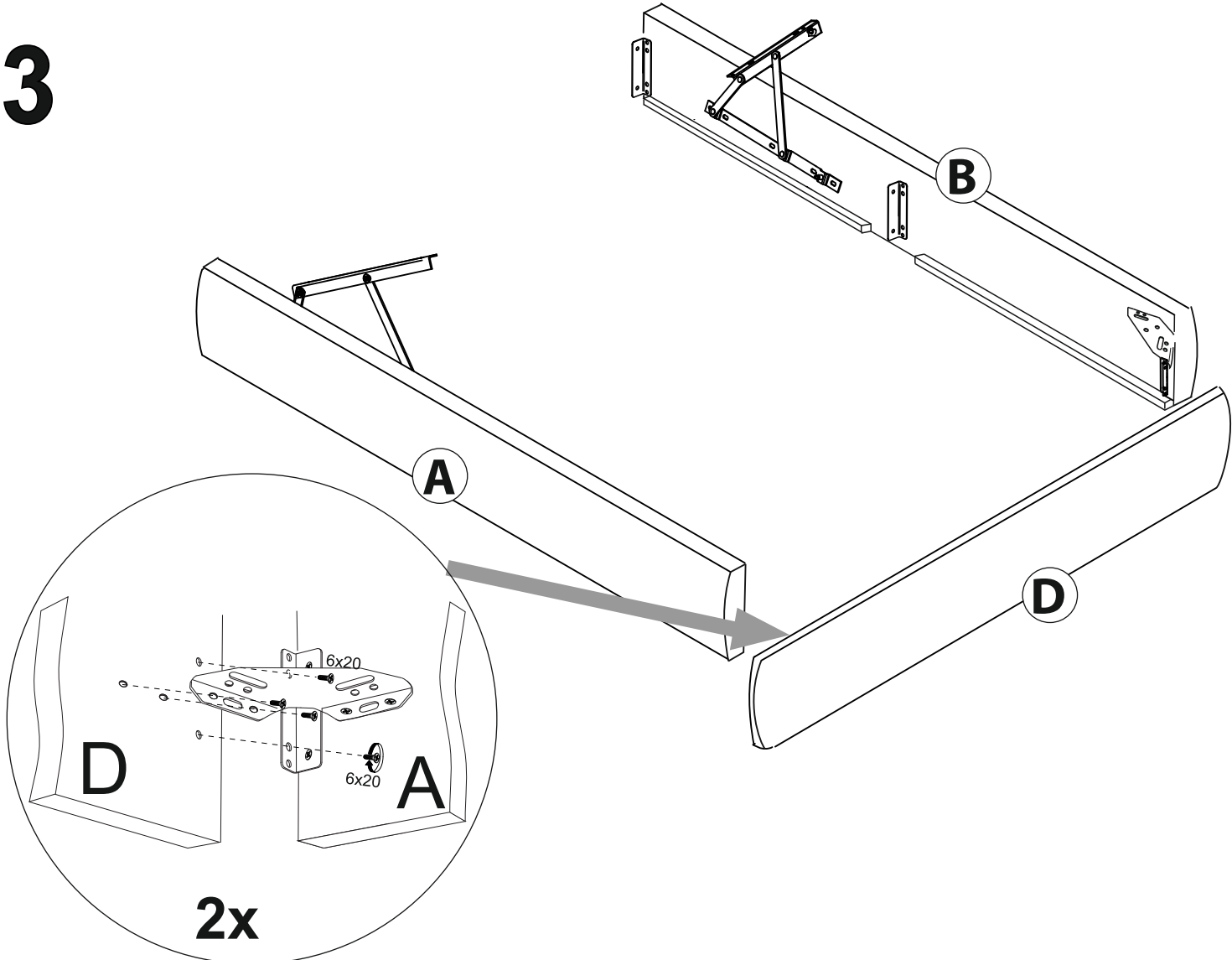


**\* При комплектации кровати основанием и мех.подъема.**

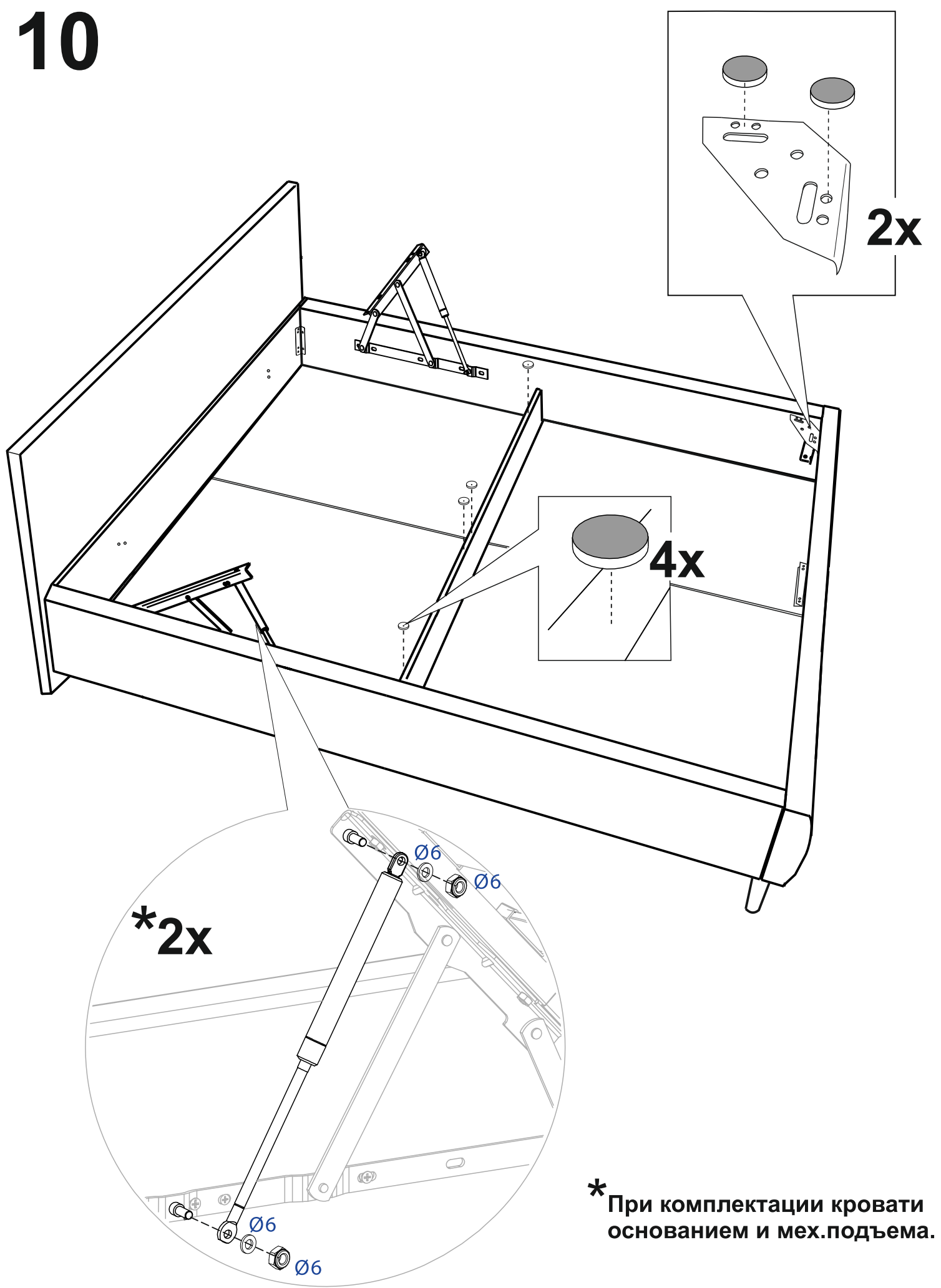
2



3

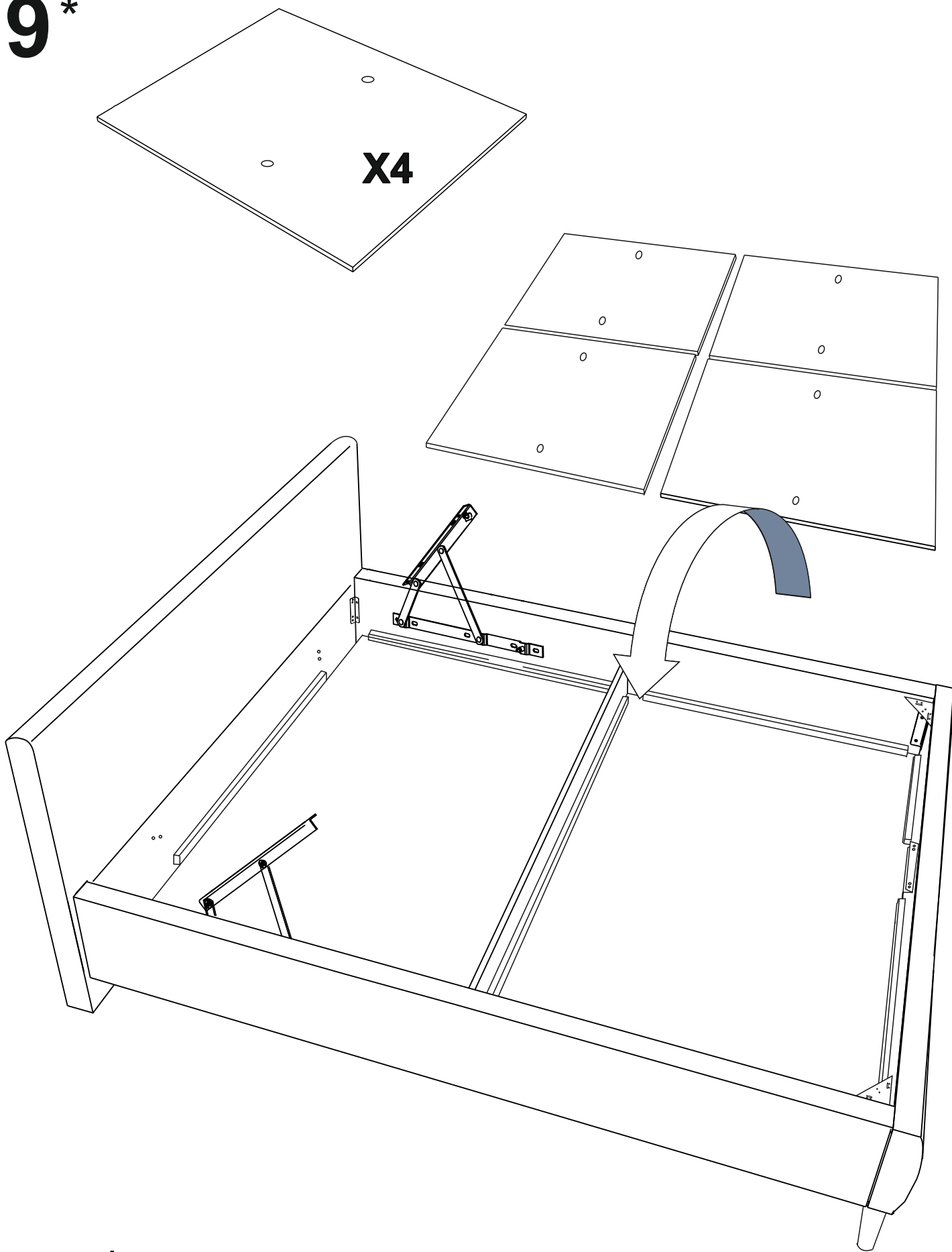


10



\* При комплектации кровати  
основанием и мех.подъема.

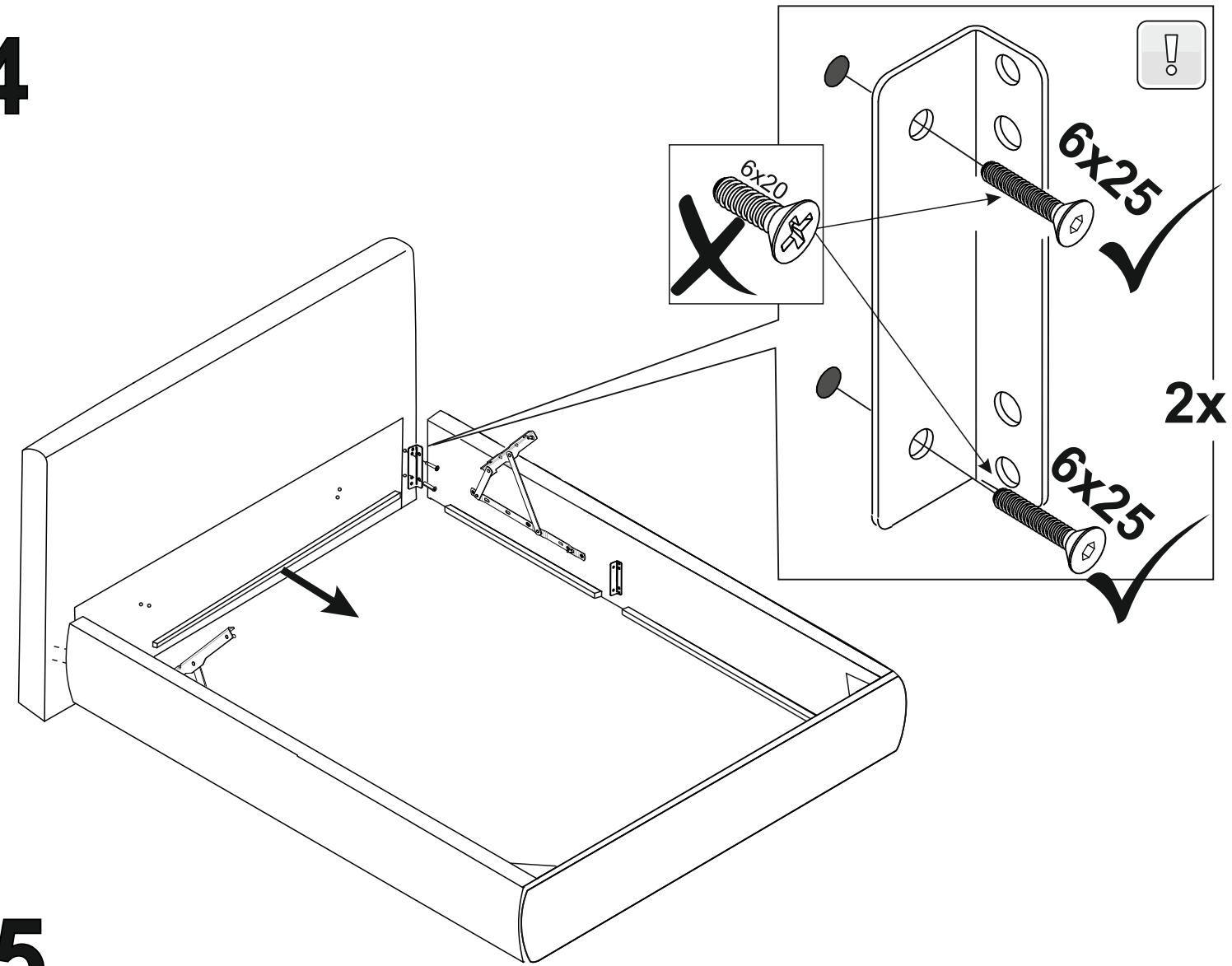
9\*



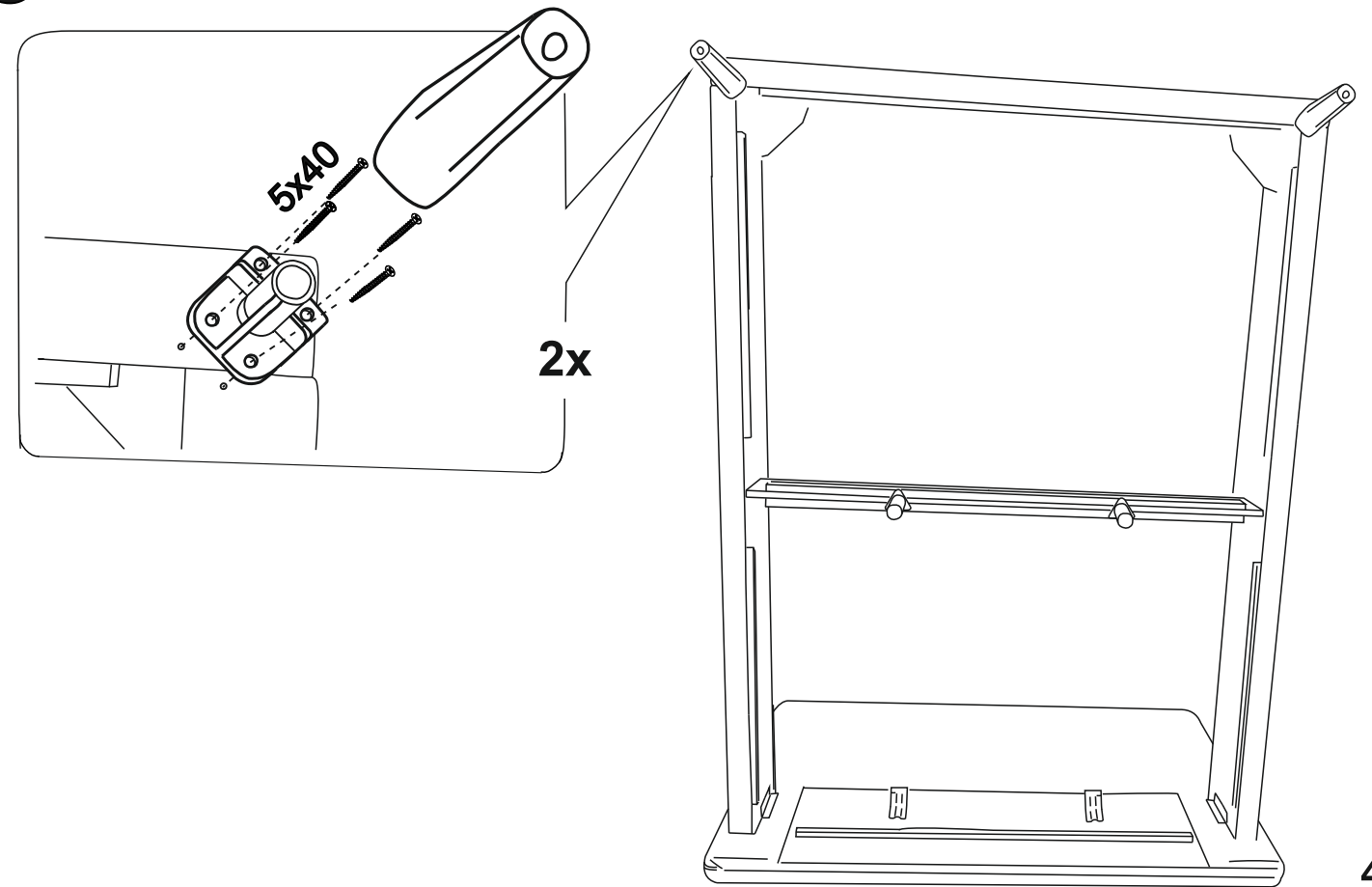
\* При комплектации кровати дном кроватным :

7

4

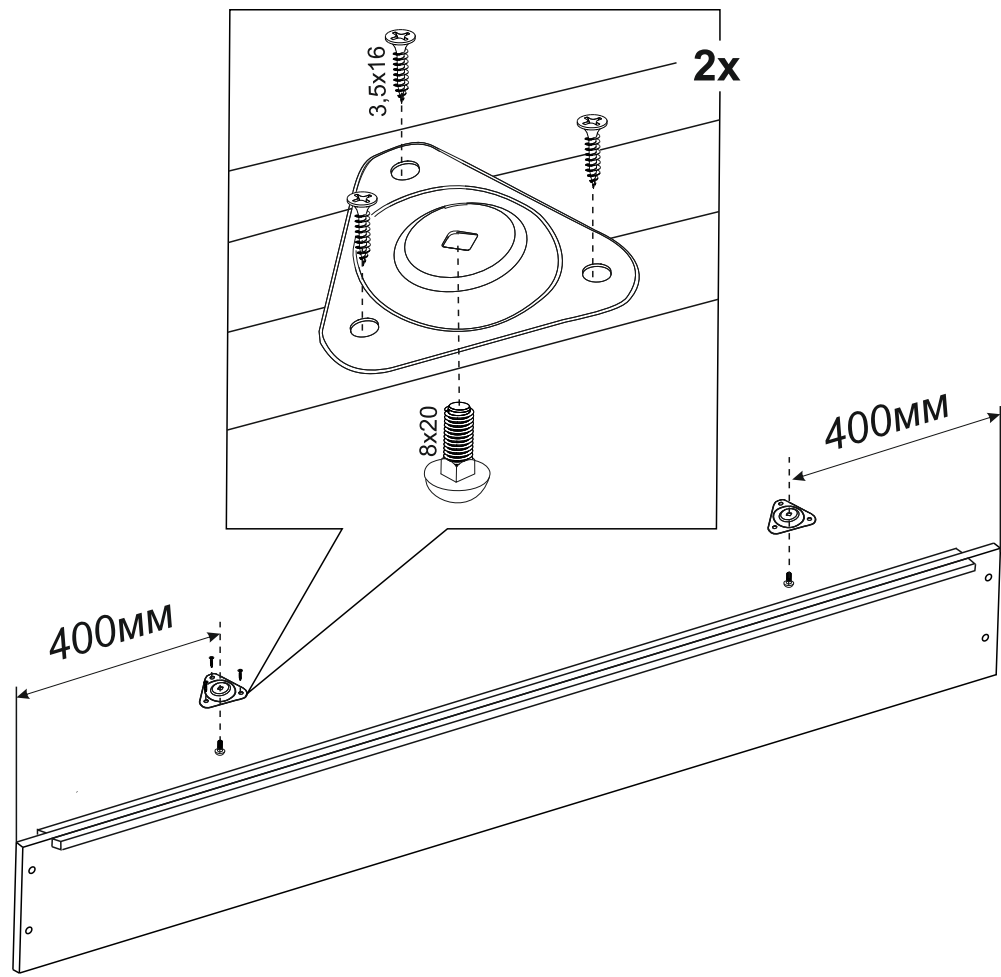


5

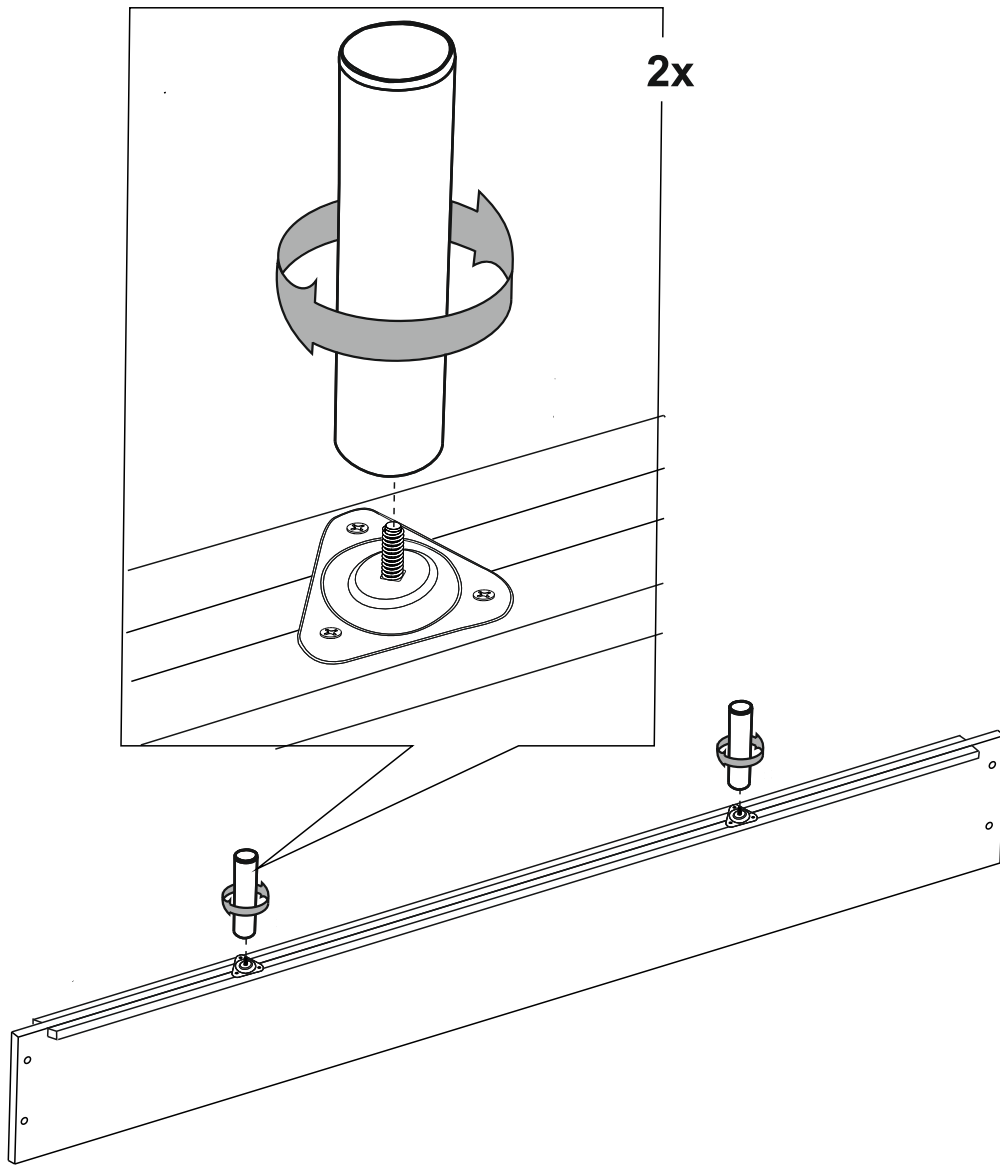


4

6

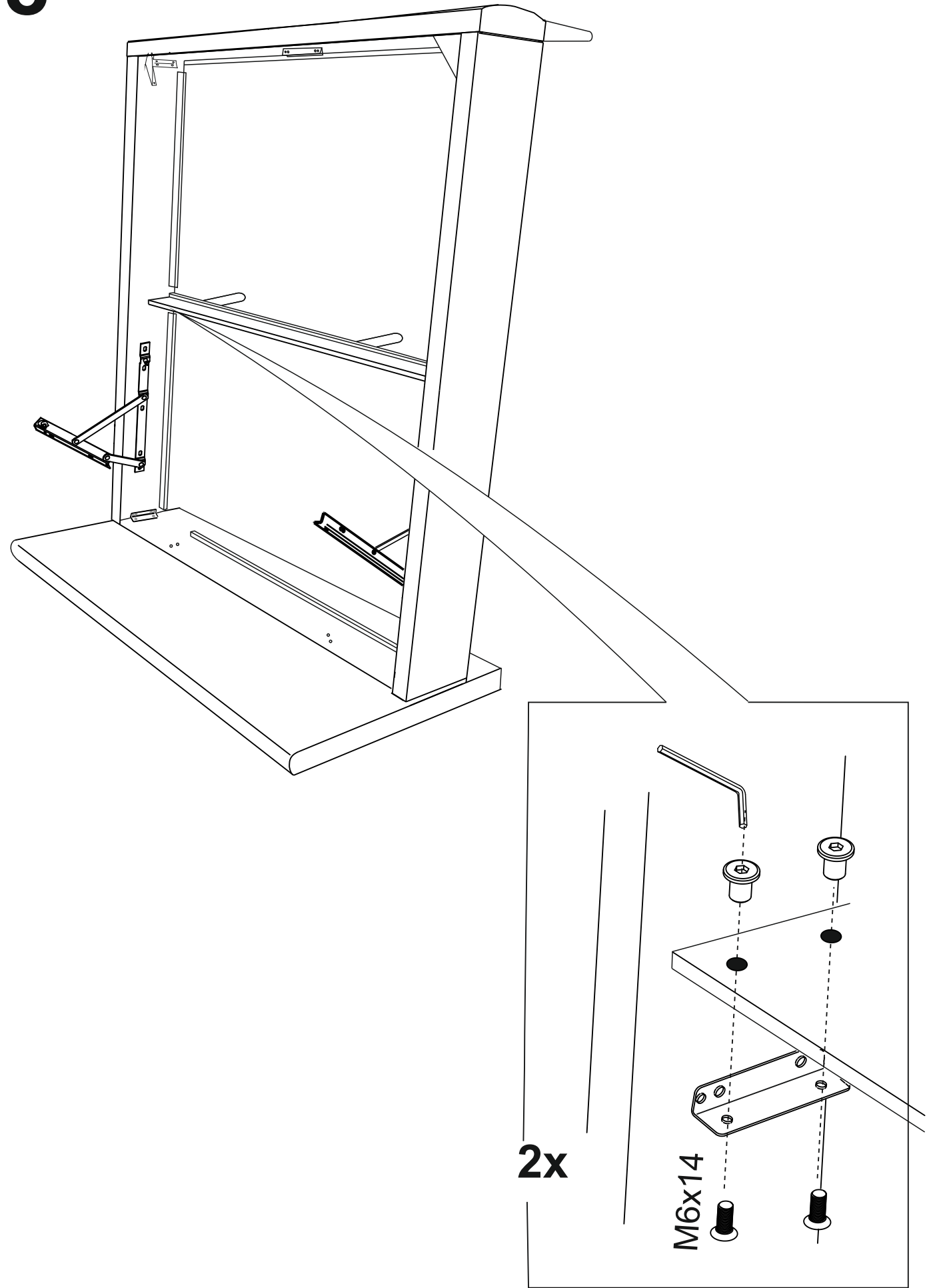


7



5

8



6