

Правила эксплуатации и инструкции по уходу за мебелью

Для поддержания надлежащего внешнего вида и долговечности мебели рекомендуется соблюдать следующие правила.

1. Мебельная продукция должна эксплуатироваться в сухих и теплых помещениях, имеющих отопление и вентиляцию, при температуре воздуха от +10С° до +40С°, относительной влажности 45-70%.
2. Устанавливать мебельную продукцию рекомендуется не менее 50-60см от источника тепла во избежание ускоренного старения покрытия и деформации мебельных панелей.
3. Все поверхности мебельной продукции требуется оберегать от попадания влаги во избежание разбухания панелей, отклеивания кромок на торцевых поверхностях.
4. Изделия необходимо устанавливать на ровных поверхностях.
5. По мере загрязнения изделий, поверхности протирают мягкой тканью со специальными средствами, использование абразивных веществ и растворителей может привести к необратимым повреждениям поверхностей.
6. Запрещается перемещение мебели в нагруженном состоянии, для перемещения необходимо освободить от вещей и съемных деталей конструкции.
7. В процессе эксплуатации возможно ослабление крепежной фурнитуры, необходимо осуществлять «Затяжку».

Общие технические указания по сборке.

Для удобства транспортировки и во избежании повреждений, мебель поставляется в разобранном виде в индивидуальной упаковке. Покупатель может собрать ее самостоятельно, либо воспользоваться услугами квалифицированных сборщиков. Не ознакомившись с инструкцией, не приступайте к сборке.

Перед сборкой необходимо обязательно проверить комплектность каждой упаковки, согласно комплекточной ведомости. Проверить наличие фурнитуры.

Внимание: При обнаружении дефектов и не комплектности к сборке не приступать. Претензия принимается при наличии упаковки.

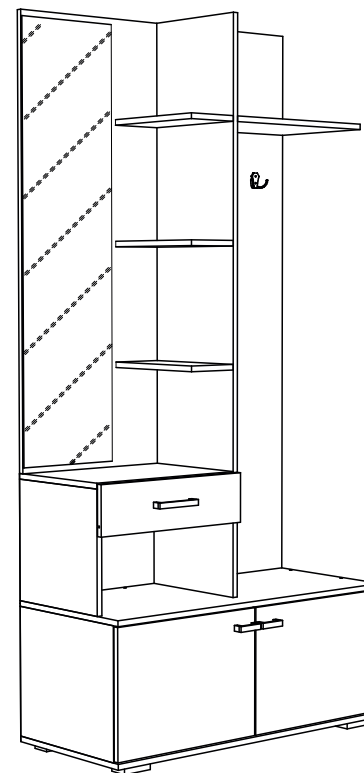
При сборке не рекомендуется одновременно вынимать детали из всех упаковок, во избежании их смешивания. Для удобства сборки и предотвращения перекосов и повреждений изделия, сборку производить на ровном полу покрытом бумагой либо тканью. Соблюдайте осторожность, чтобы не повредить поверхности деталей. В сборке сложных и больших изделий желательно участие двух человек.

Внимание: Производитель оставляет за собой право вносить незначительные изменения в конструкцию, не ухудшающие качество, внешний вид и дизайн изделия без предварительного уведомления.

ООО «ЭРА» Мебельное производство
Паспорт изделия
Инструкция по сборке и эксплуатации мебели

Прихожая «Инес» (В31000)

1000 (Ш) x 2086 (В) x 445 (Г)



ЭРА
МЕБЕЛЬНОЕ
ПРОИЗВОДСТВО

Россия, 440031, Пензенская обл.,
г. Пенза, ул.Кривозерье, 28, офис 1.
тел./факс: (8412) 62-02-00
эл. почта: mebel58@mail.ru
Сайт: www/mebel-era.ru

Упаковочная ведомость на детали

Упаковка	Наименование	Размер, мм	К-во	№
№1	Боковина задняя	1662x492	1	1
	Боковина с зеркалом	1300x492	1	2
	Боковина	355x346	1	3
	Боковина ящика	300x90	1	4
	Вязки	339x156	3	5
	Боковина	372x425	1	6
	Боковина средняя	1662x355	1	7
№2	Крышка	1000x445	1	8
	Боковина	372x425	1	9
	Крышка	492x355	1	10
	Фасад левый	496x366	1	11
	Фасад правый	496x366	1	12
	Вязка	492x339	1	13
	Фасад ящика	504x142	1	14
	Вязка ящика	419x90	1	15
	Боковина ящика	300x90	1	16
	Дно	1000x445	1	17
	ДВП	996x394	1	18
		504x368	1	19
451x305		1	20	
№3	Фурнитура		1	

Сборка ящика

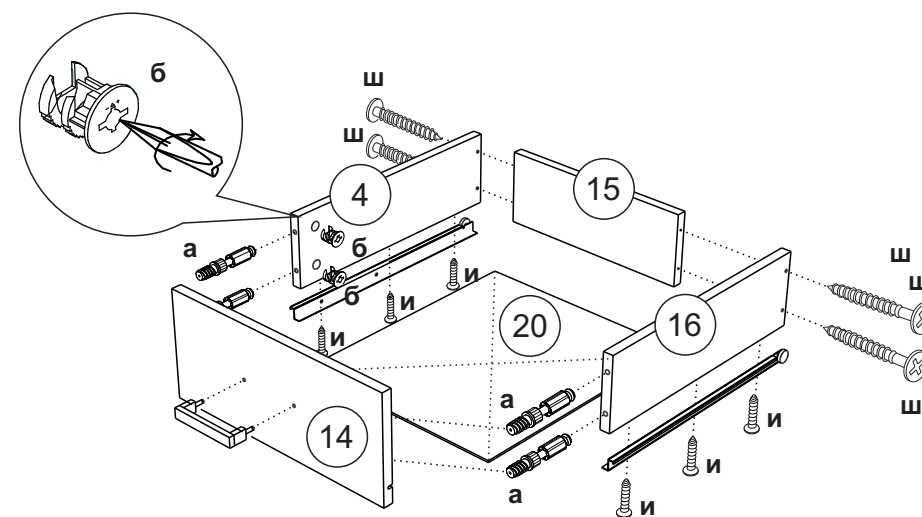
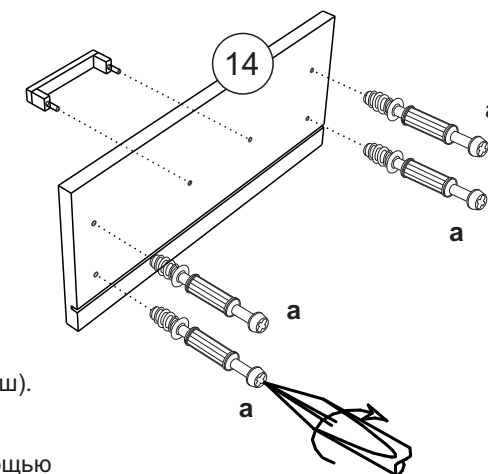
1. Шток эксцентриковой стяжки (а) крепим к фасаду ящика (14).

2. Для установки ручек на панель (14), необходимо досверлить глухие отверстия диаметром 5 мм насквозь. Далее закрепить ручки саморезом (с).

3. Боковины (4,16) соединить вязкой (15) при помощи шурупа 4x35 (ш).

4. Панель ящика (14) закрепить к бокам ящика (4,16) с помощью эксцентриковых стяжек (а,б).

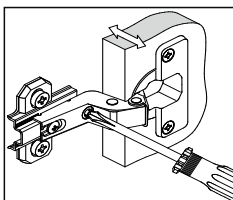
5. Собранный конструкцию положить лицевой стороной вниз и закрепить дно ящика (20) гвоздями (г), предварительно уравнивая диагонали. На боковинах ящика (4,16) установить направляющие (о), зафиксировав шурупами 4x16 (и).



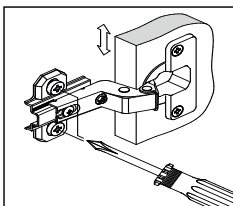
- Задние стенки (18,19) крепим с тыльной стороны конструкции гвоздями (г), предварительно выравнив диагонали.
- Готовим фасады (11,12).

Регулировка
положения
двери и зазоров

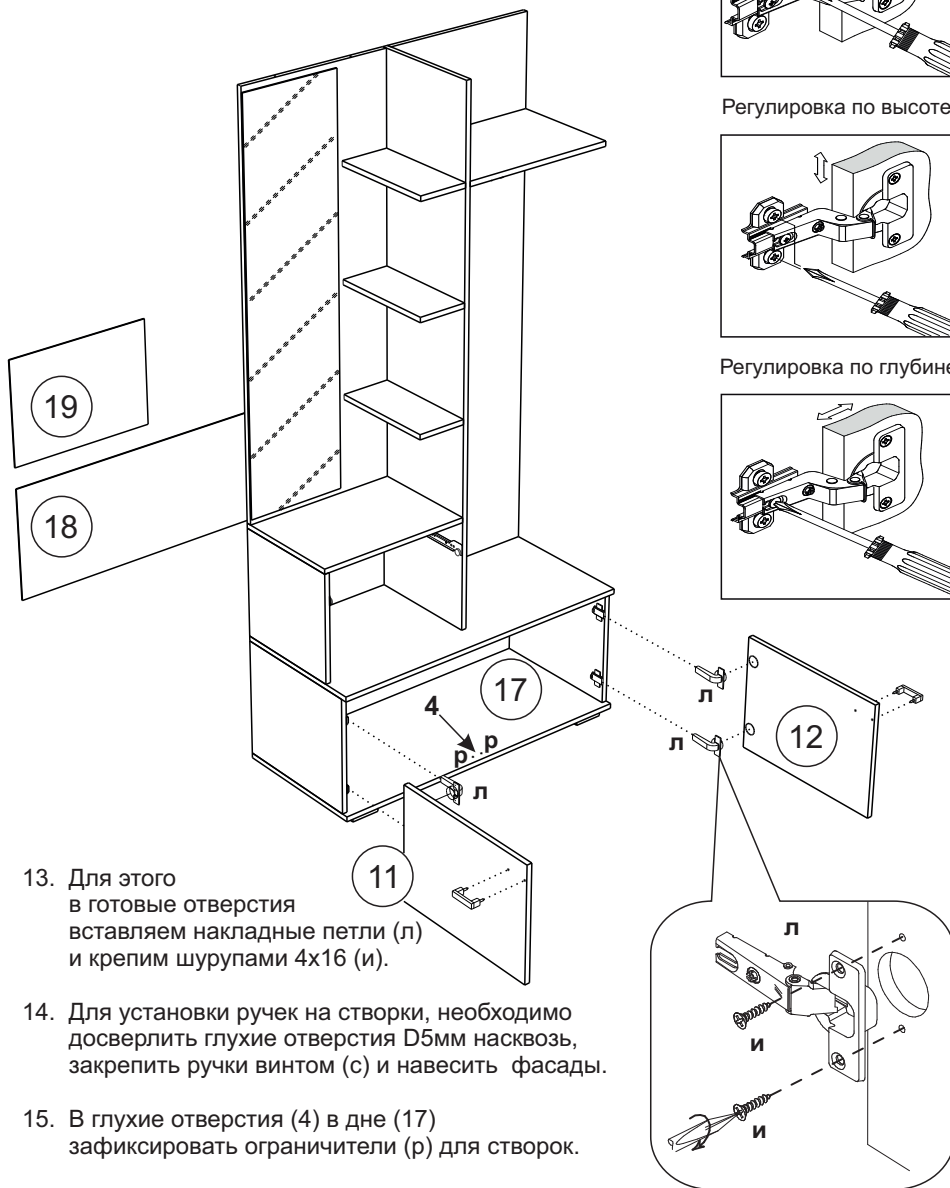
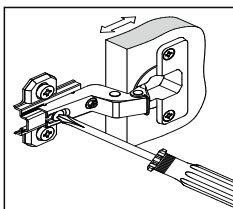
Регулировка по ширине



Регулировка по высоте



Регулировка по глубине



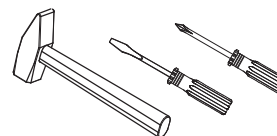
- Для этого в готовые отверстия вставляем накладные петли (л) и крепим шурупами 4х16 (и).
- Для установки ручек на створки, необходимо досверлить глухие отверстия D5мм насквозь, закрепить ручки винтом (с) и навесить фасады.
- В глухие отверстия (4) в дне (17) зафиксировать ограничители (р) для створок.

Комплектовочная ведомость на фурнитуру

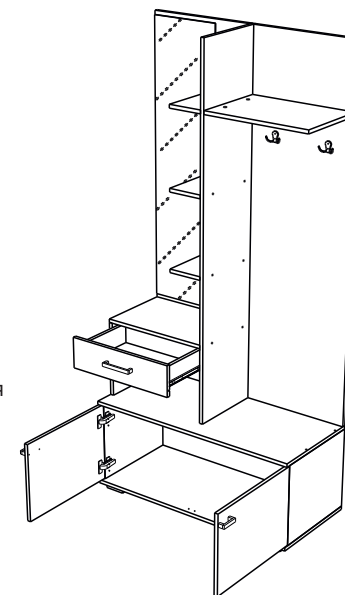
Шток стяжки эксцентриковой а 10 шт	Чашка стяжки эксцентриковой б 10шт	Опора в 4шт	Гвозди г 40шт	Крючки двухрожковые д 2 шт	Евровинт е 25 шт	Направляющие роликовые 300 о 1 компл
Шуруп4х16 и 48 шт	Ручка С18(128мм) Черный к 1шт	Ручка С18(64мм) Черный з 2 шт	Саморез с 6 шт	Петля накладная л 4шт	Планка петли м 1шт	Заглушка для эксцентрика темные-8 светлые-2
Заглушка для еврвинта темные-6	Шуруп 4х35 ш 4шт	Евроключ 1шт	Полкодержатель для стекла /ограничитель р 2 шт			

Возможна сборка прихожей в зеркальном исполнении

Необходимый инструмент для сборки



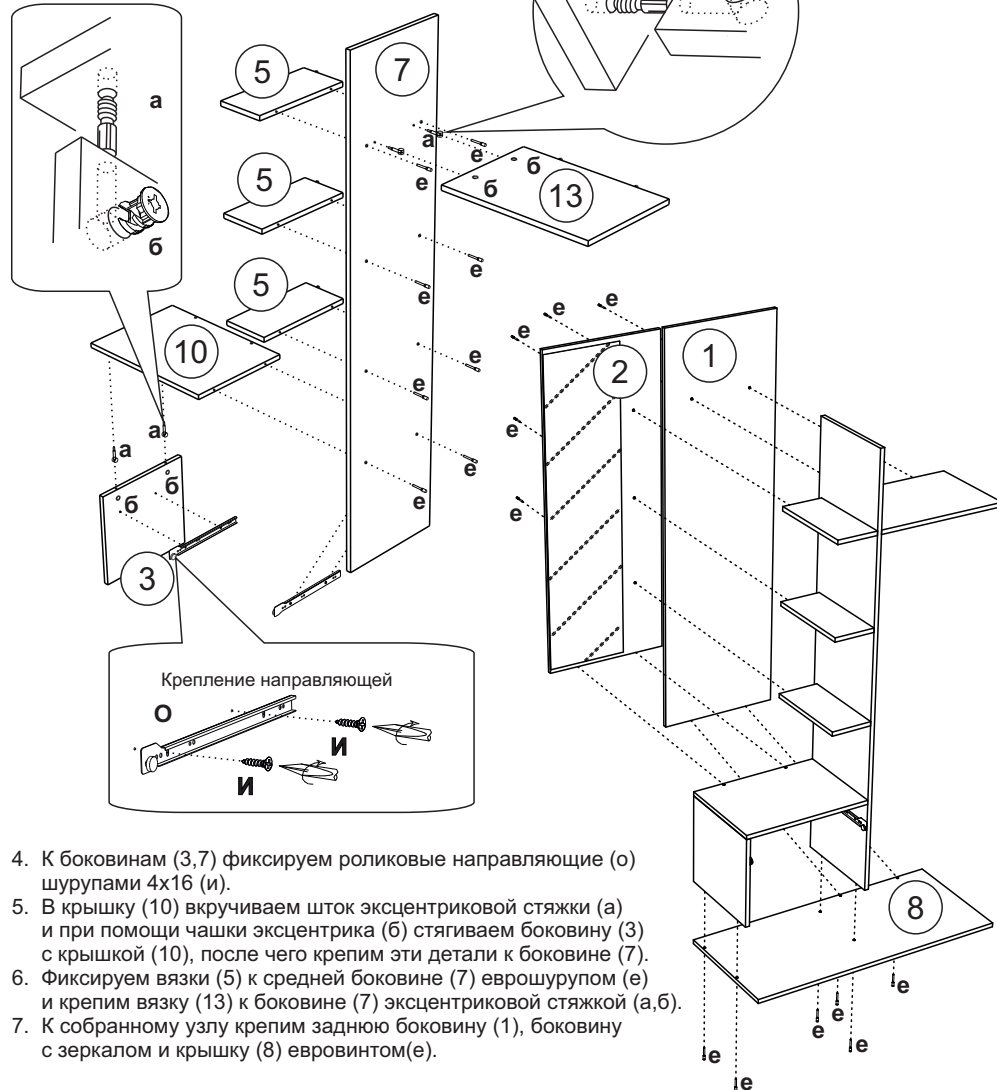
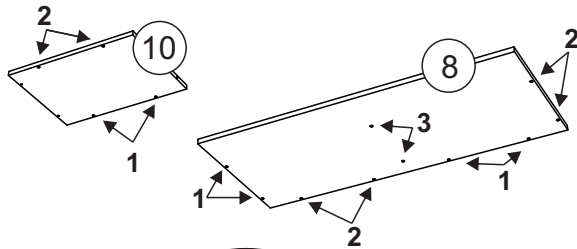
Также вам понадобится инструмент для сверления отверстий и сверло диаметром 5 мм и 8мм.



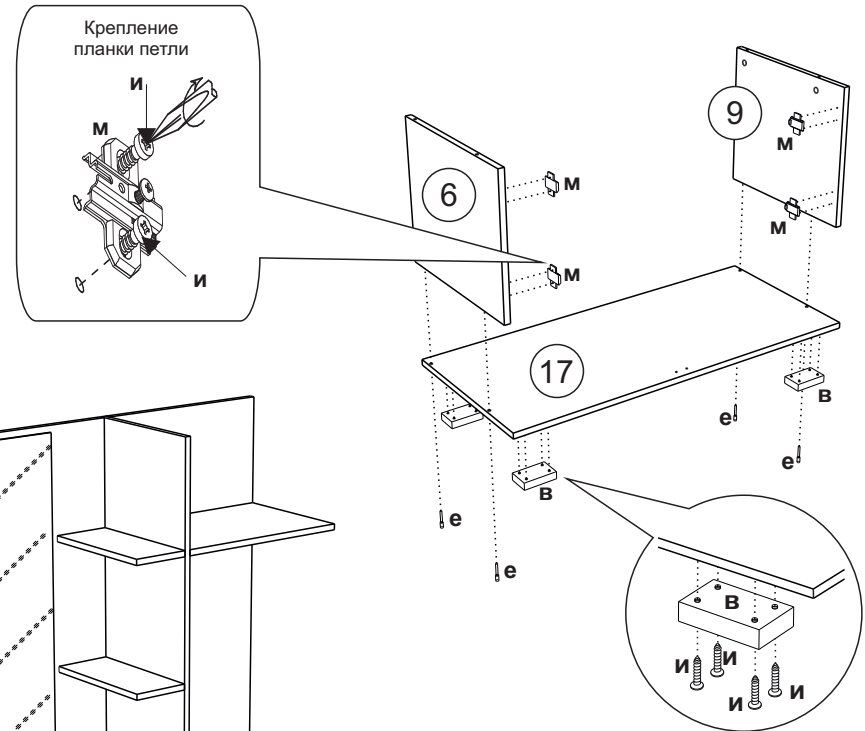
Внимание: Производитель рекомендует Вам производить сборку с помощью специалиста, так как неправильная сборка может привести к нежелательным последствиям. Данная инструкция даст Вам необходимую информацию и рекомендации по сборке, порядка которой просим Вас придерживаться. Перед сборкой необходимо внимательно ознакомиться с инструкцией, проверить комплектность фурнитуры и разобрать её по назначению. Заранее выбрать место установки комплекта. Вскрыть пакеты и прикрепить фурнитуру по наколкам. Детали в пакетах полностью соответствуют комплектовочной ведомости на детали.

Порядок сборки

1. Перед сборкой определяемся с положением зеркала.
2. При положении зеркала слева глухие отверстия (1,3) на крышках (8,10) досверливаем сверлом D8 мм.
3. При положении зеркала справа глухие отверстия (2,3) на крышках (8,10) досверливаем сверлом D8 мм.



4. К боковинам (3,7) фиксируем роликовые направляющие (о) шурупами 4x16 (и).
5. В крышку (10) вкручиваем шток эксцентриковой стяжки (а) и при помощи чашки эксцентрика (б) стягиваем боковину (3) с крышкой (10), после чего крепим эти детали к боковине (7).
6. Фиксируем вязки (5) к средней боковине (7) еврошурупом (е) и крепим вязку (13) к боковине (7) эксцентриковой стяжкой (а,б).
7. К собранному узлу крепим заднюю боковину (1), боковину с зеркалом и крышку (8) евровинтом(е).



8. Собираем тумбу.
Для этого предварительно к боковинам (6,9) крепим ответную планку петли (м), а к дну (17) опору (в) шурупами 4x16 (и)

9. Дно (17) соединяем еврошурупом (е) с боковинами (6,9).

10. К ранее собранной конструкции крепим тумбу, предварительно зафиксировав шток эксцентриковой стяжки (а) в крышке (8) и стягиваем боковины (6,9) с крышкой чашкой эксцентриковой стяжки (б).

