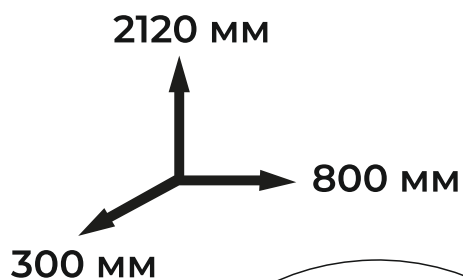


# W VENTA МЕБЕЛ

КАЧЕСТВО ОПЕРЕЖАЕТ ВРЕМЯ

Инструкция  
по сборке изделия  
стеллаж «Данни»

SHR-D001 / SHR-D002



СБОРКУ ВЫ ВСЕГДА  
МОЖЕТЕ ДОВЕРИТЬ  
ПРОФЕССИОНАЛАМ!



РАСКРАСЬ  
МЕНЯ!



НАМ ПИСЬМО!

Приветствую вас!

Меня зовут Александр Шишонок, и я поздравляю вас с покупкой новой качественной мебели от компании VENTA MEBEL.

Вы купили нашу мебель, значит мы с вами очень похожи: у нас с вами одинаковые ценности. Вы, так же как и я, любите домашний уют и ощущение комфорта.

Именно поэтому в 2010 году я создал компанию VENTA MEBEL, чтобы производить качественную и красивую мебель для дома. Я собрал команду профессионалов, которой горжусь. Вместе мы создаем мебель, которая надолго останется в вашем доме и будет радовать вас.

С уважением,  
Александр Шишонок,  
основатель и генеральный директор  
компании VENTA MEBEL.





#### **ПАМЯТКА ПОКУПАТЕЛЮ**

1. При получении приобретенного изделия мебели приемку необходимо начинать с визуального осмотра упаковки. Необходимо проверить отсутствие повреждений, загрязнений, следов намокания и пр., что может свидетельствовать о повреждении элементов мебели внутри упаковки;
2. Не приступайте к сборке мебели до того, как сверите соответствие деталей в упаковке (кол-во, цвет, размер и пр.) с информацией на ярлыке упаковки и документах продажи (товарном чеке);
3. Не выбрасывайте упаковку товара, не срывайте бирки и ярлыки до полной сборки и установки мебели.

#### **При обнаружении недостатков в изделии в ходе вскрытия упаковки необходимо:**

1. Сфотографировать целостность упаковки, ярлык на упаковке и саму деталь с дефектом (сразу при вскрытии, в упаковке);
2. При несовпадении размера какой-либо детали или присадки на ней, предоставить фото ярлыка с упаковки, в которой лежала эта деталь, а также фотографии с рулеткой, где будет видно фактический размер деталей (необходимо сделать общую фотографию, на которой видно начало и конец рулетки, а также увеличенную фотографию, на которой видно цифровое значение рулетки и измеряемое изделие).

#### **При обнаружении недокомплекта необходимо:**

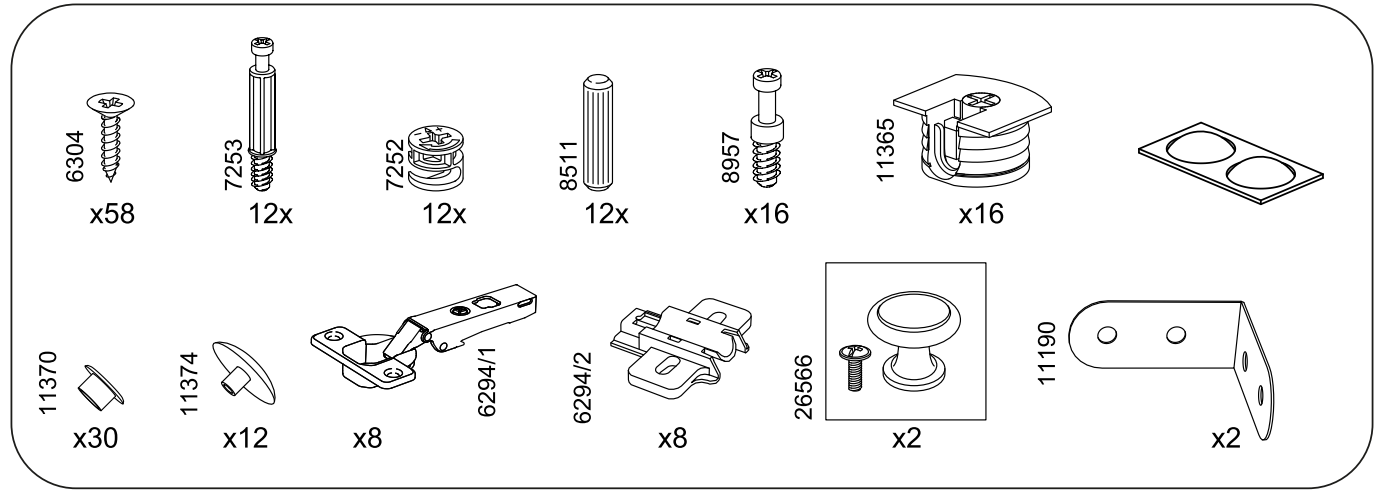
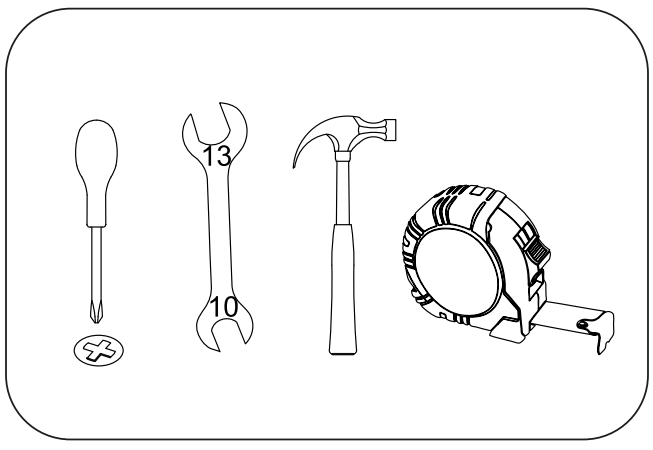
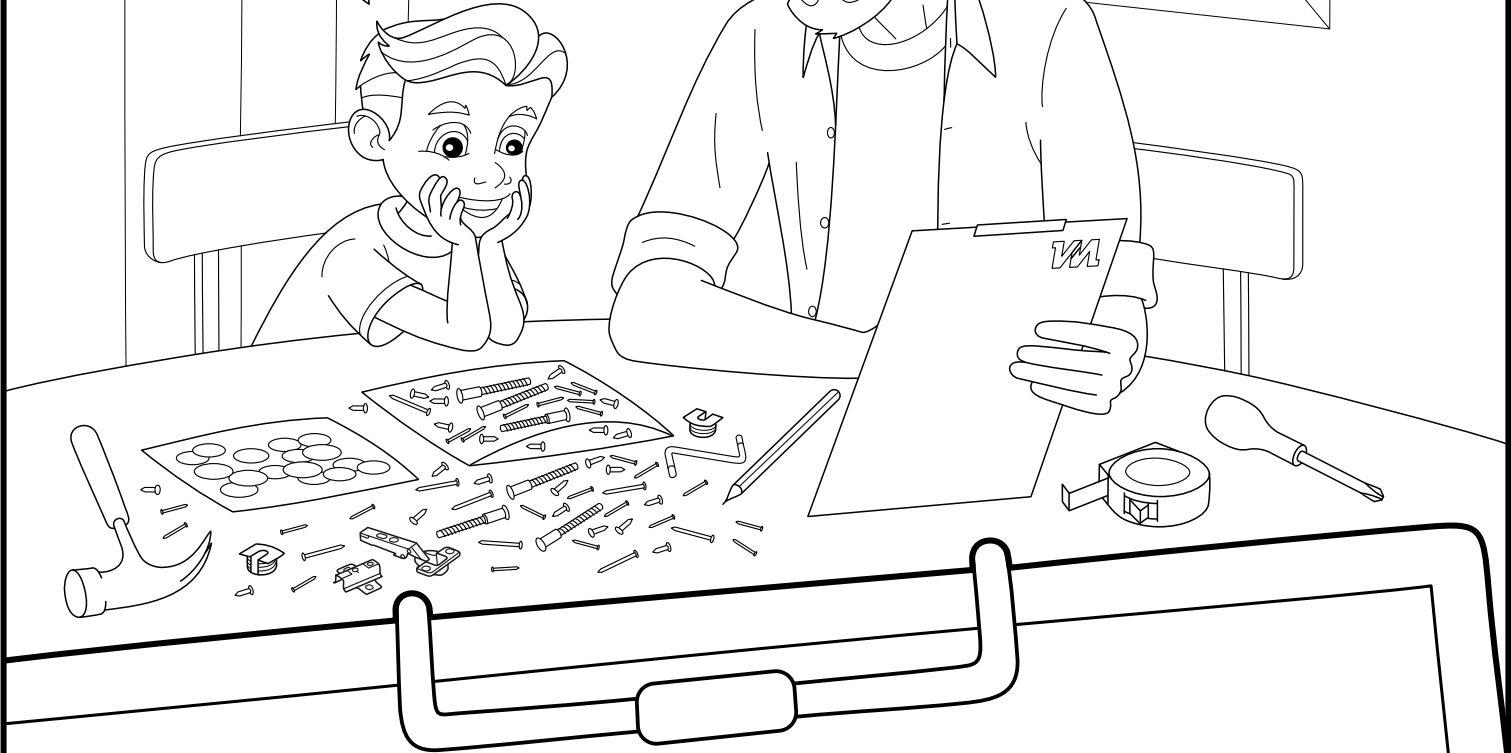
1. Определить номер детали по схеме сборки;
2. Сделать общее фото всех деталей из упаковки и фото ярлыка с упаковки.

#### **Внимание!**

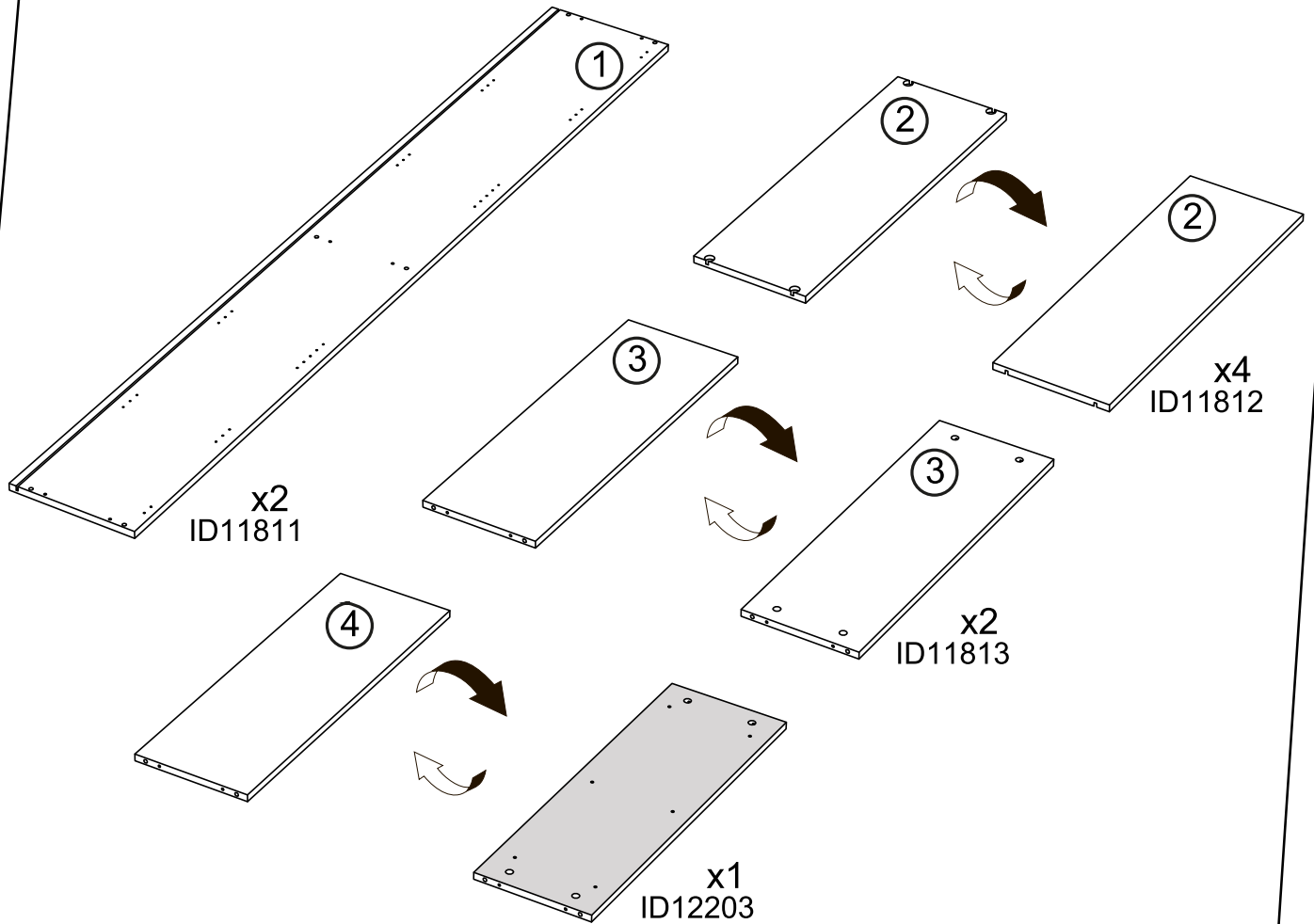
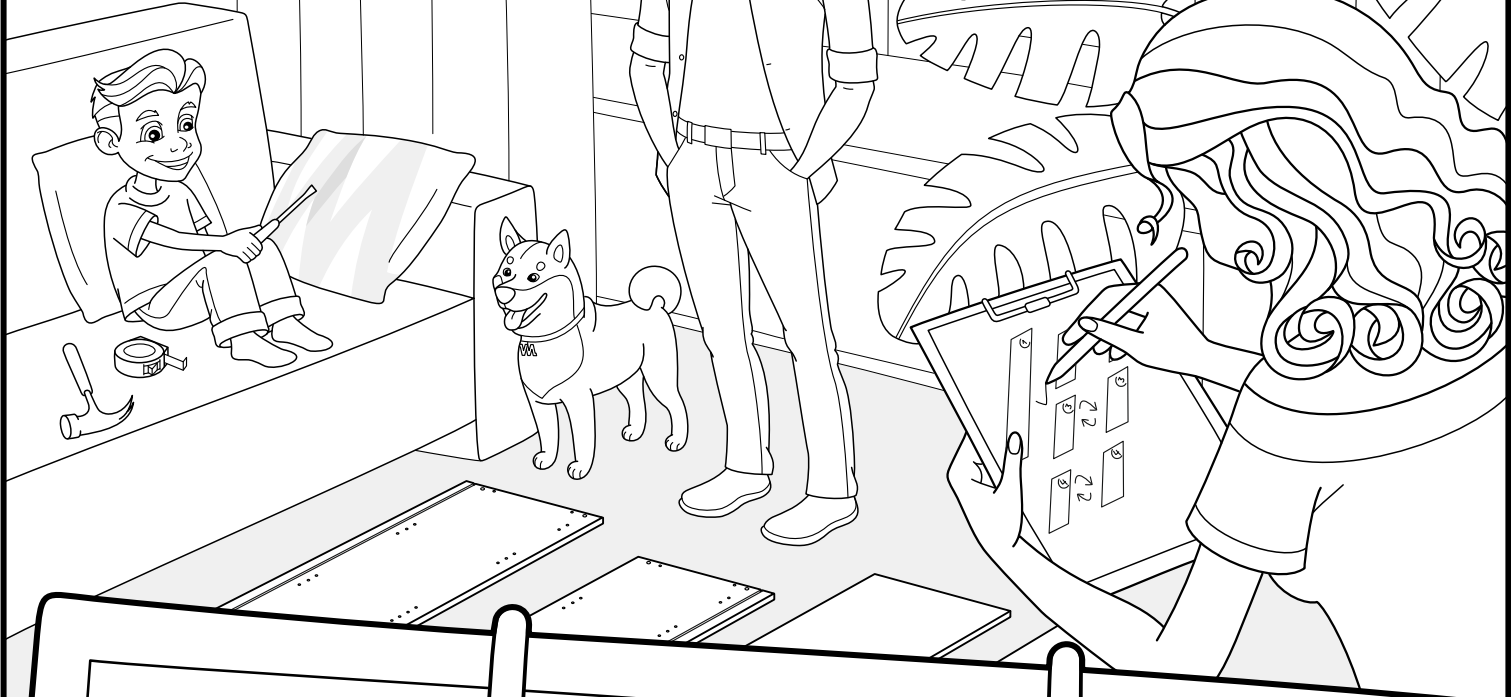
1. При обнаружении дефектов или не комплектности, к сборке не приступайте, обратитесь к продавцу;
2. Помните, что мебель со следами сборки, будет считаться бывшей в употреблении и обмену и возврату не подлежит;
3. Претензии по качеству мебели принимаются при наличии фабричной упаковки и фотографии, подтверждающей наличие дефекта;
4. Принятие мебели без проверки и указания на недостатки, которые могли быть установлены при первичном осмотре, лишает потребителя права в дальнейшем ссылаться на указанные недостатки.

КАК МНОГО  
ВИНТИКОВ!

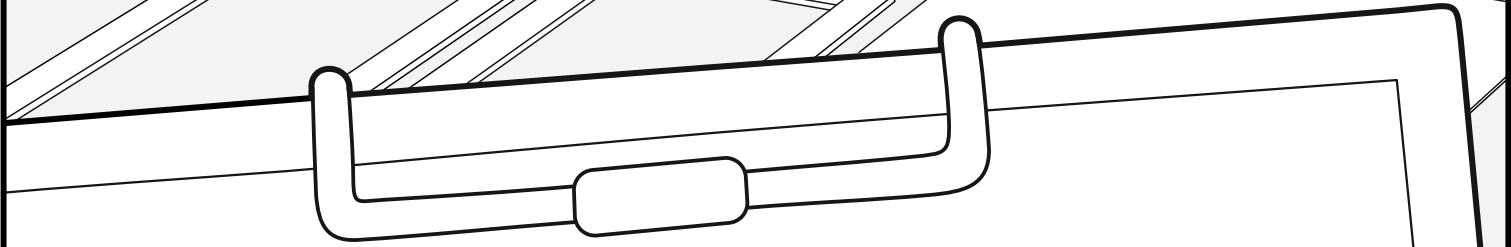
ПОСЧИТАЙ,  
СКОЛЬКО  
ДОЛЖНО БЫТЬ



ПРОВЕРИМ,  
ЧТО ТУТ  
ЕСТЬ...

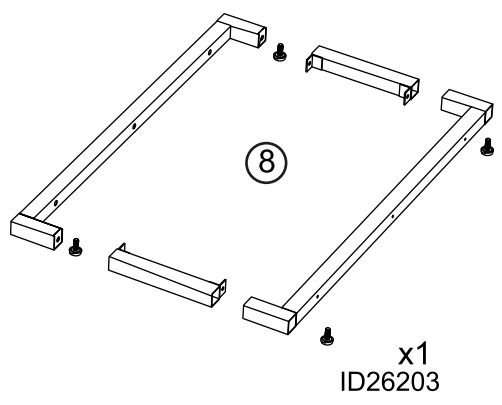
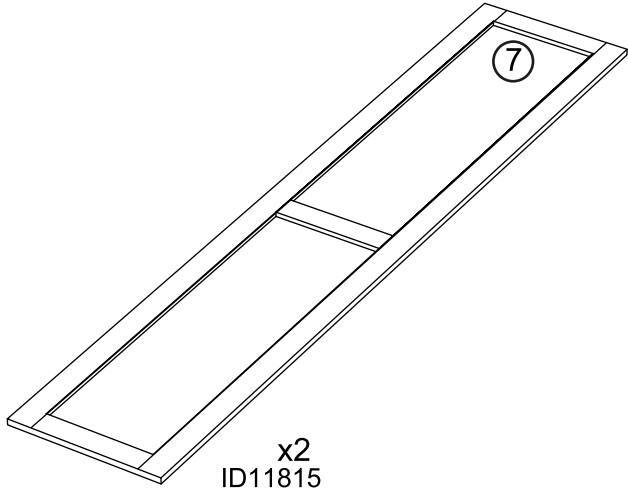
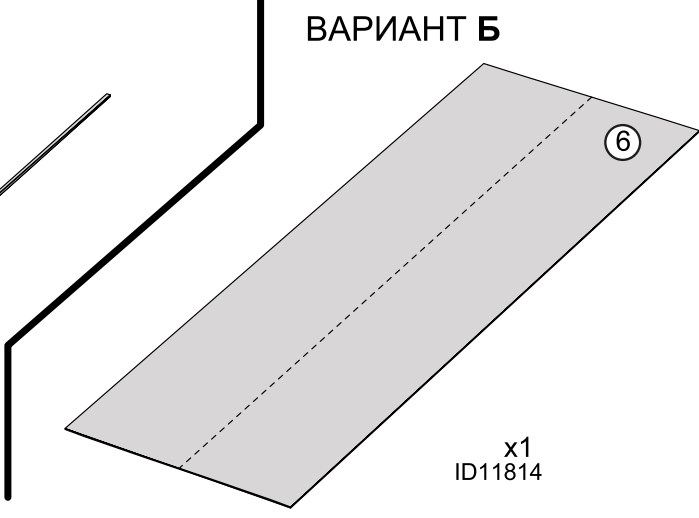
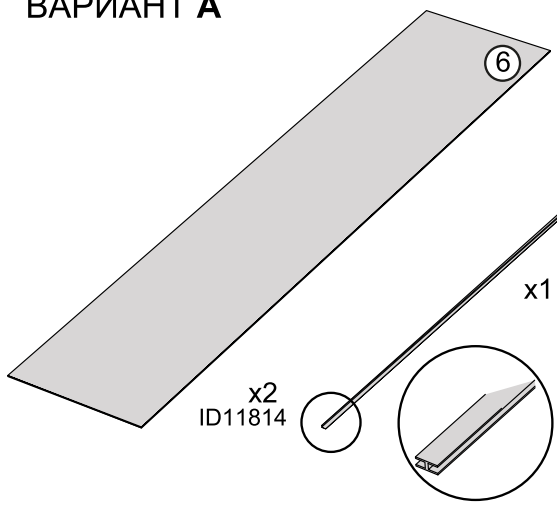


ОГО,  
СКОЛЬКО  
ВСЕГО!



ВАРИАНТ А

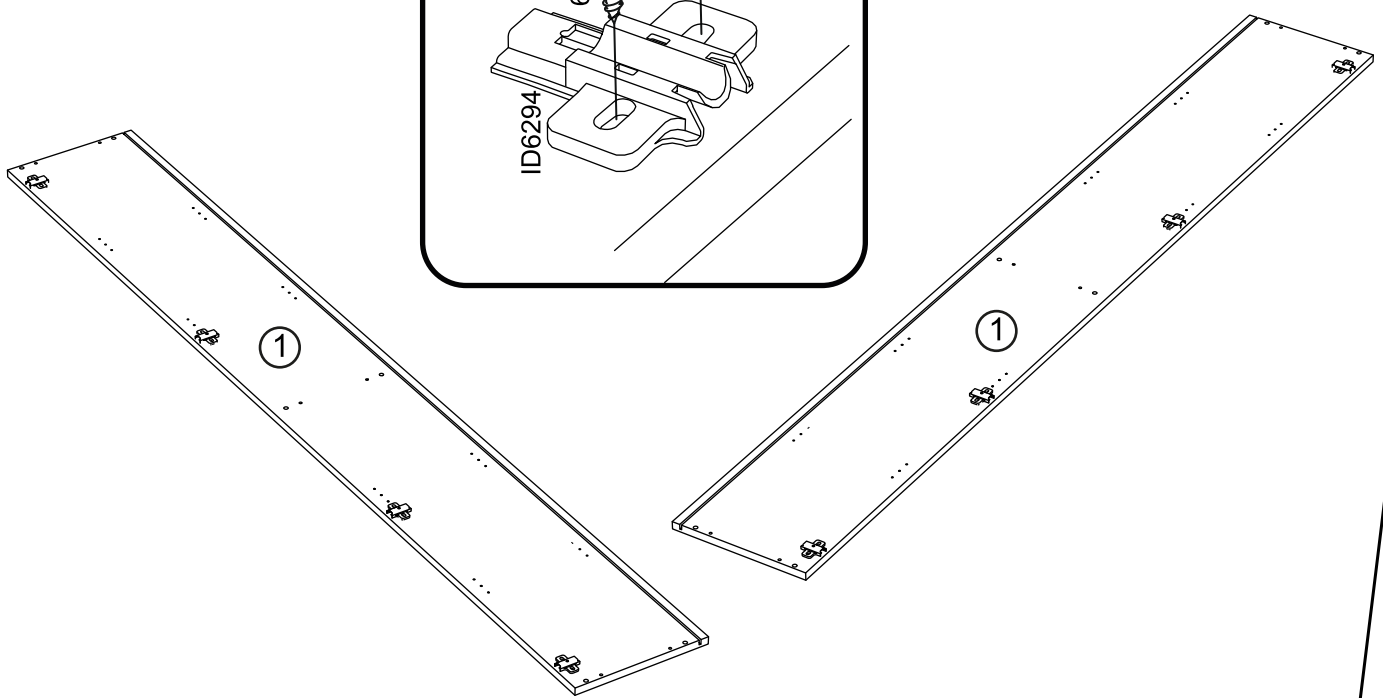
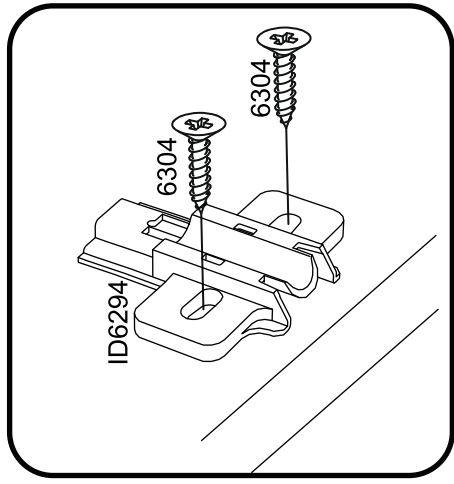
ВАРИАНТ Б

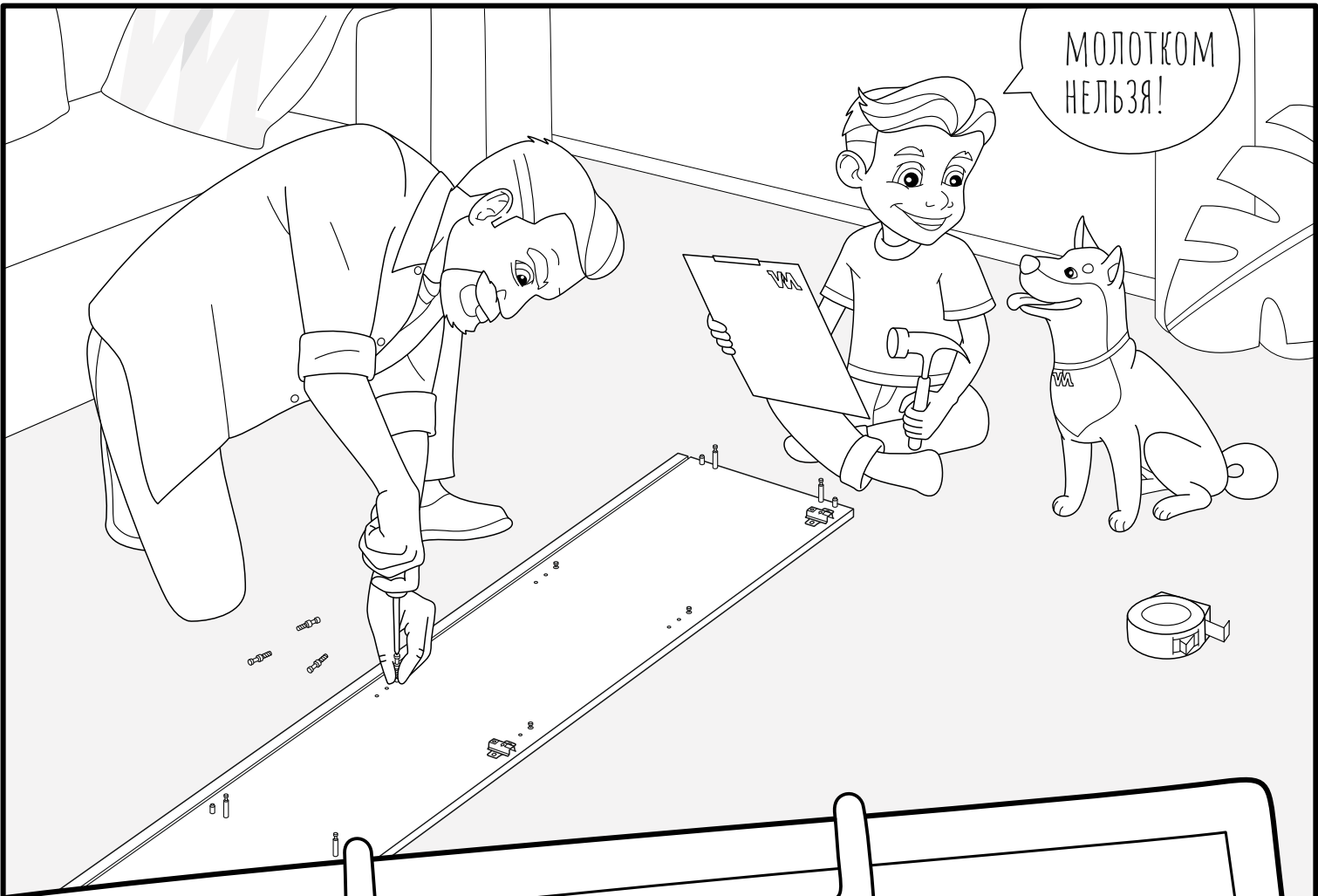


НАЧЕМ  
С БОКОВОЙ  
СТЕНКИ



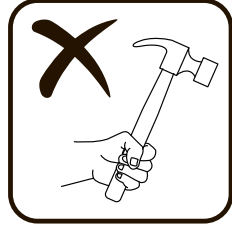
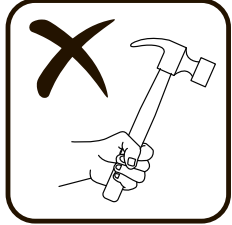
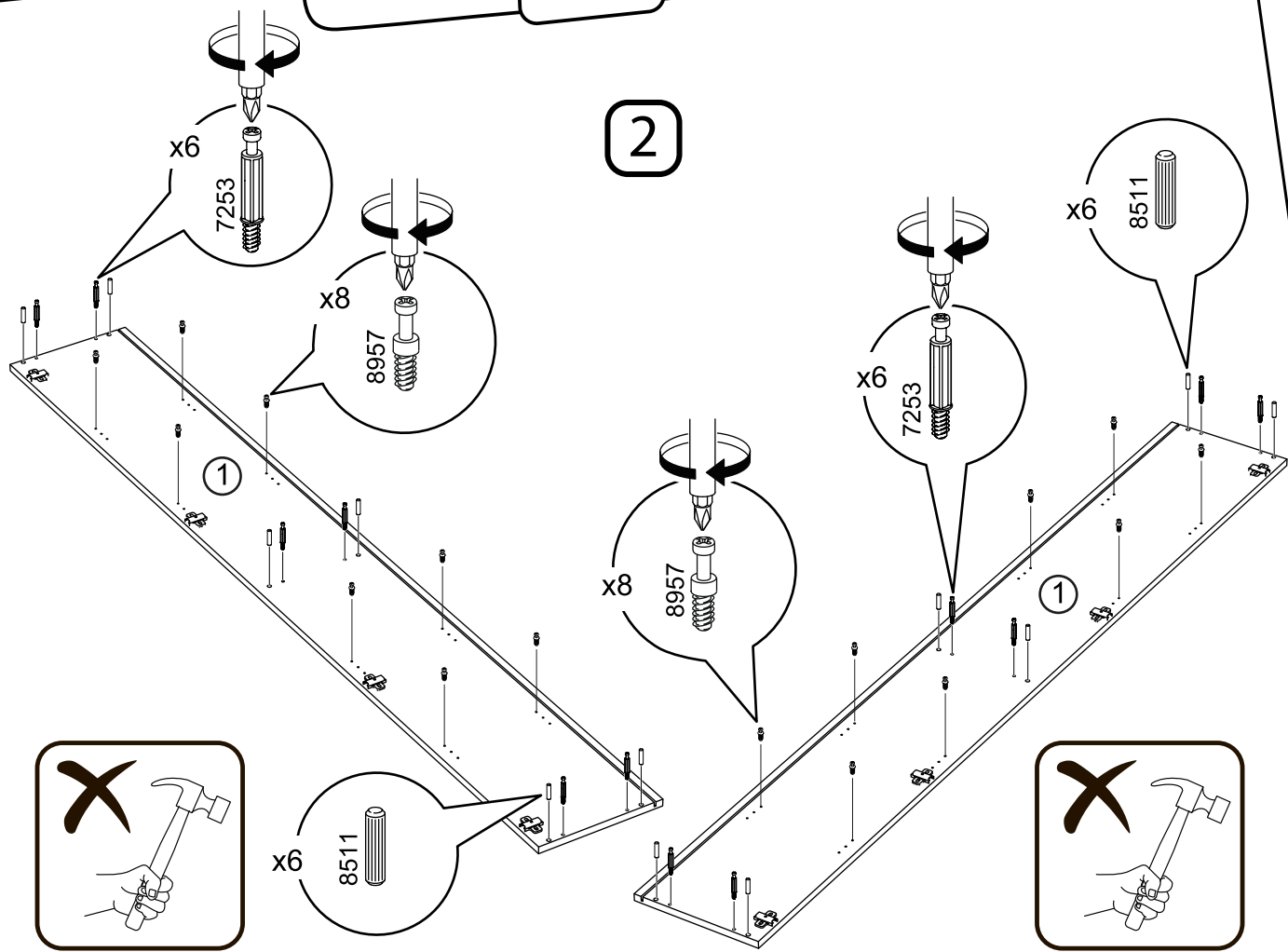
1





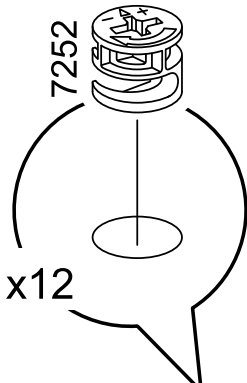
МОЛОТКОМ  
НЕЛЬЗЯ!

2

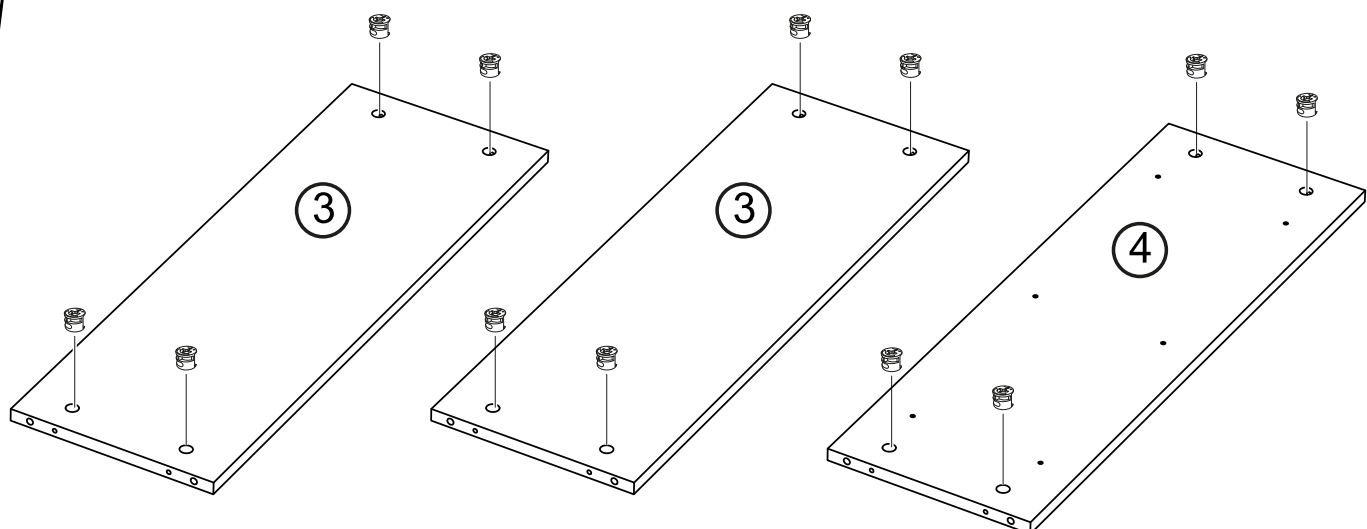




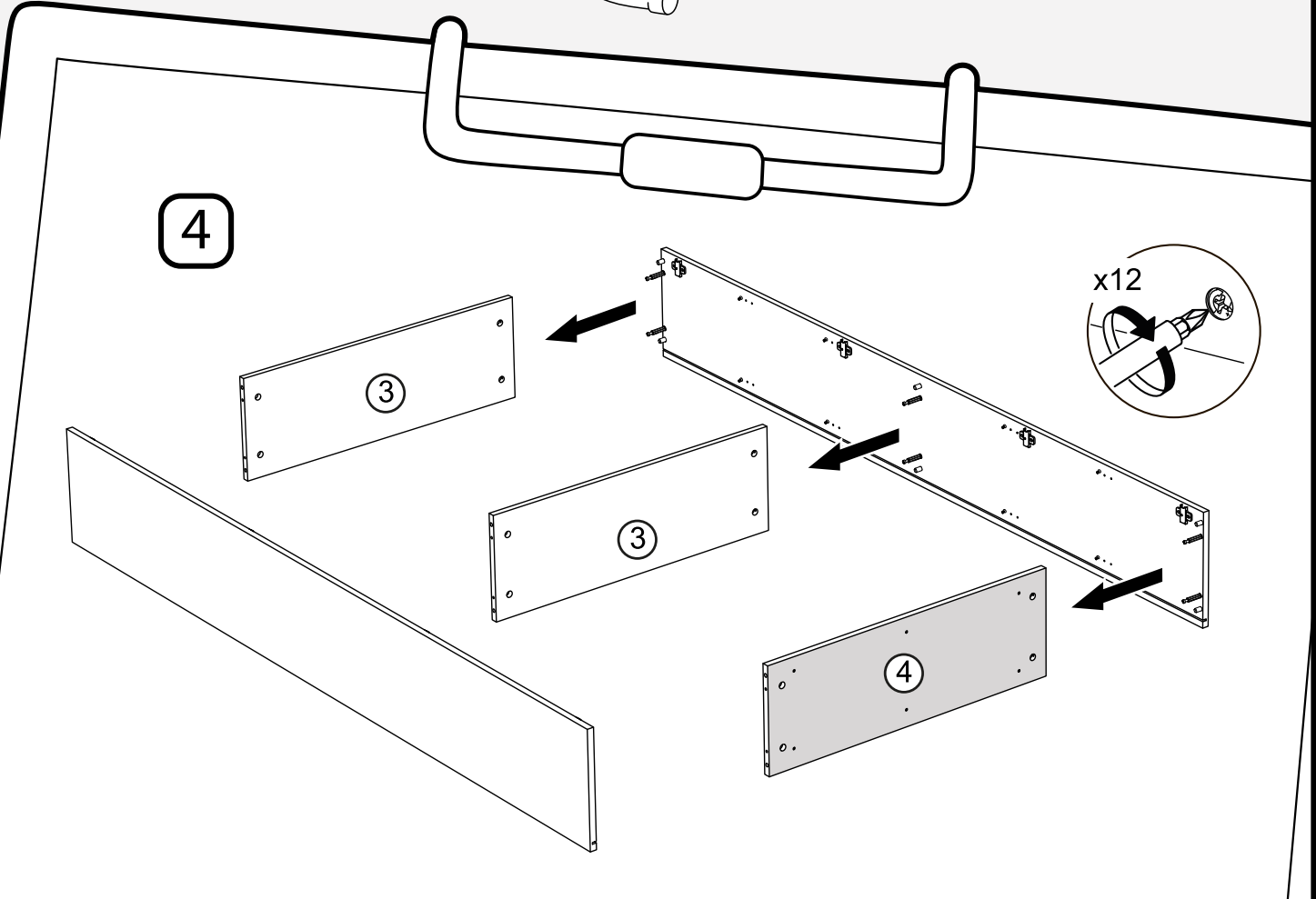
А ЭТО Я МОГУ  
СДЕЛАТЬ САМ!



3



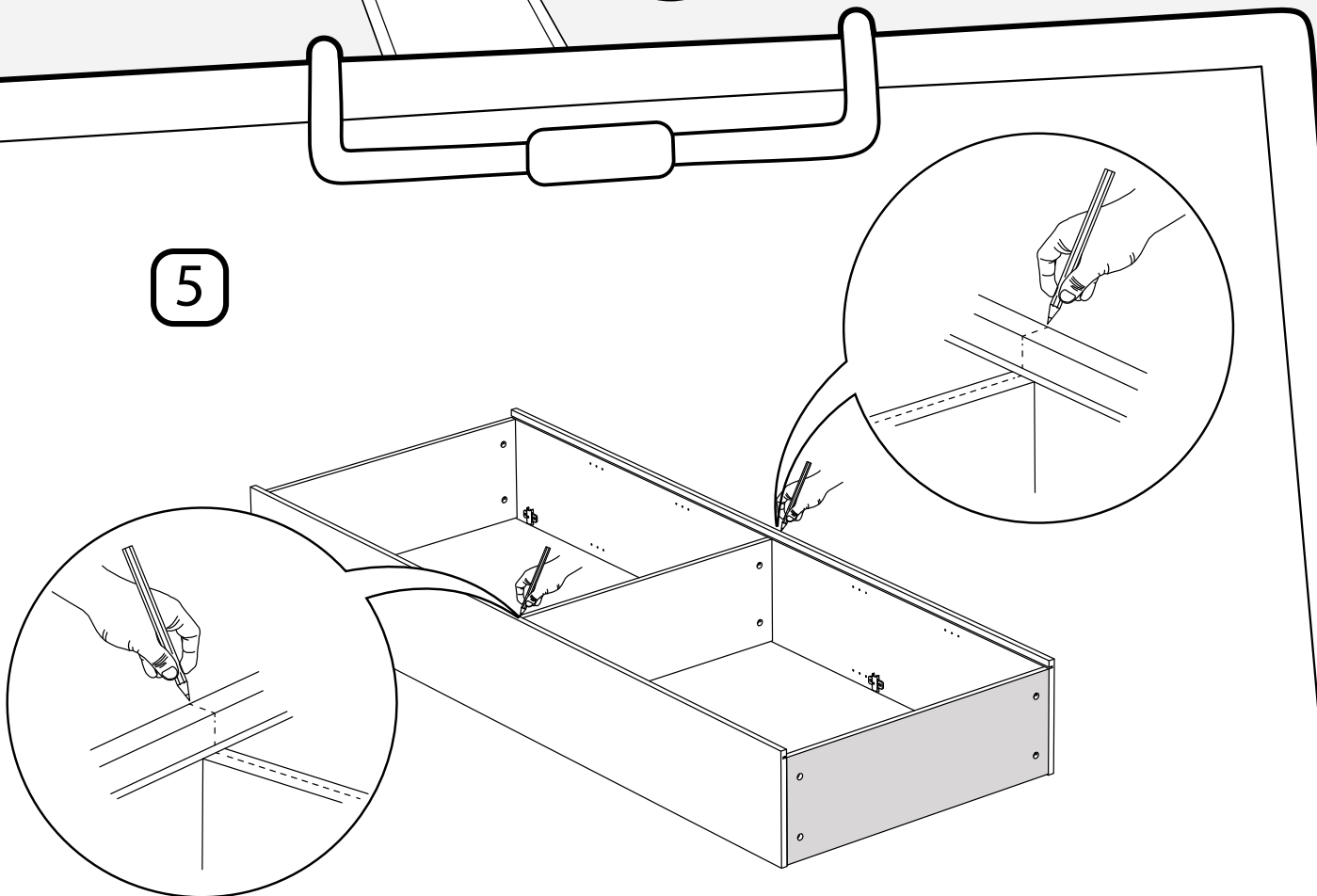
ПАП, МЫ  
ДЕРЖИМ!





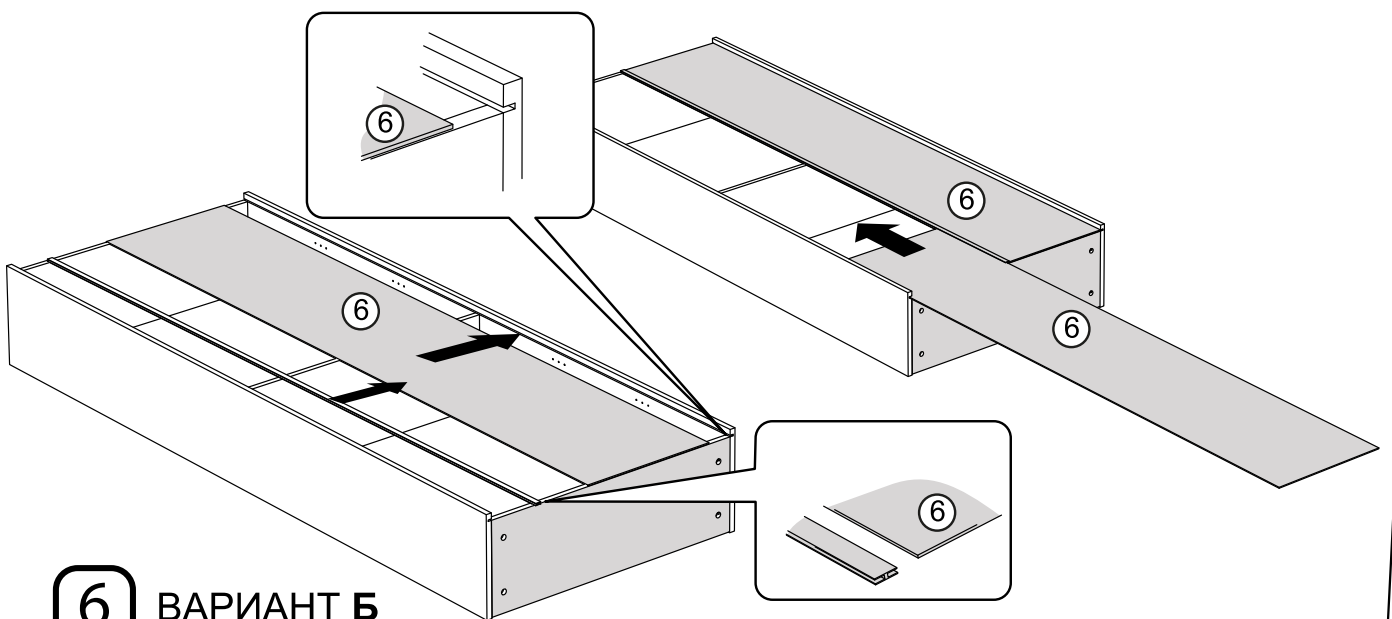
ПАП, СМОТРИ,  
Я ПРАВИЛЬНО  
РИСУЮ?

5

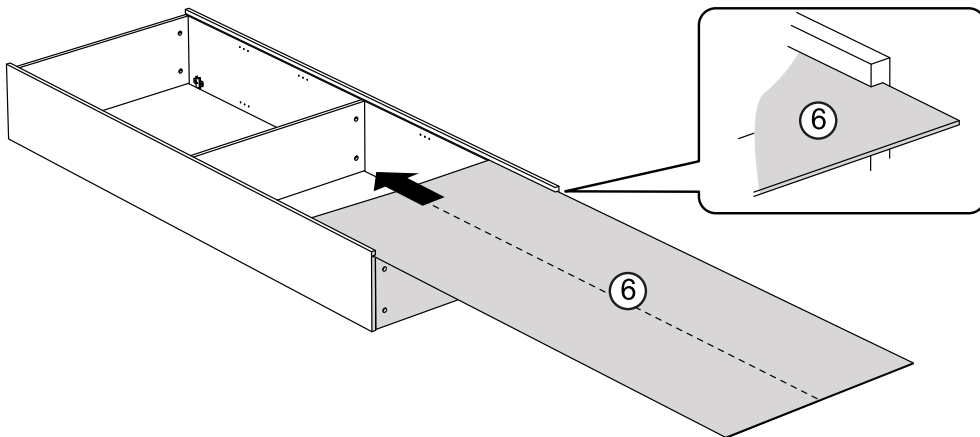




## 6 ВАРИАНТ А



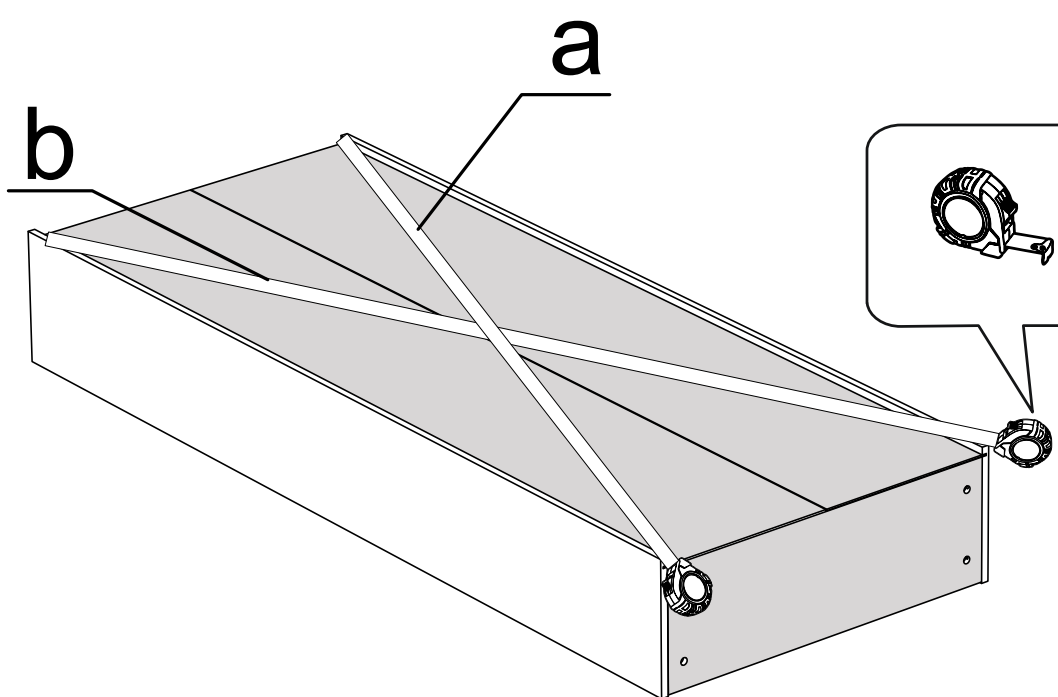
## 6 ВАРИАНТ Б



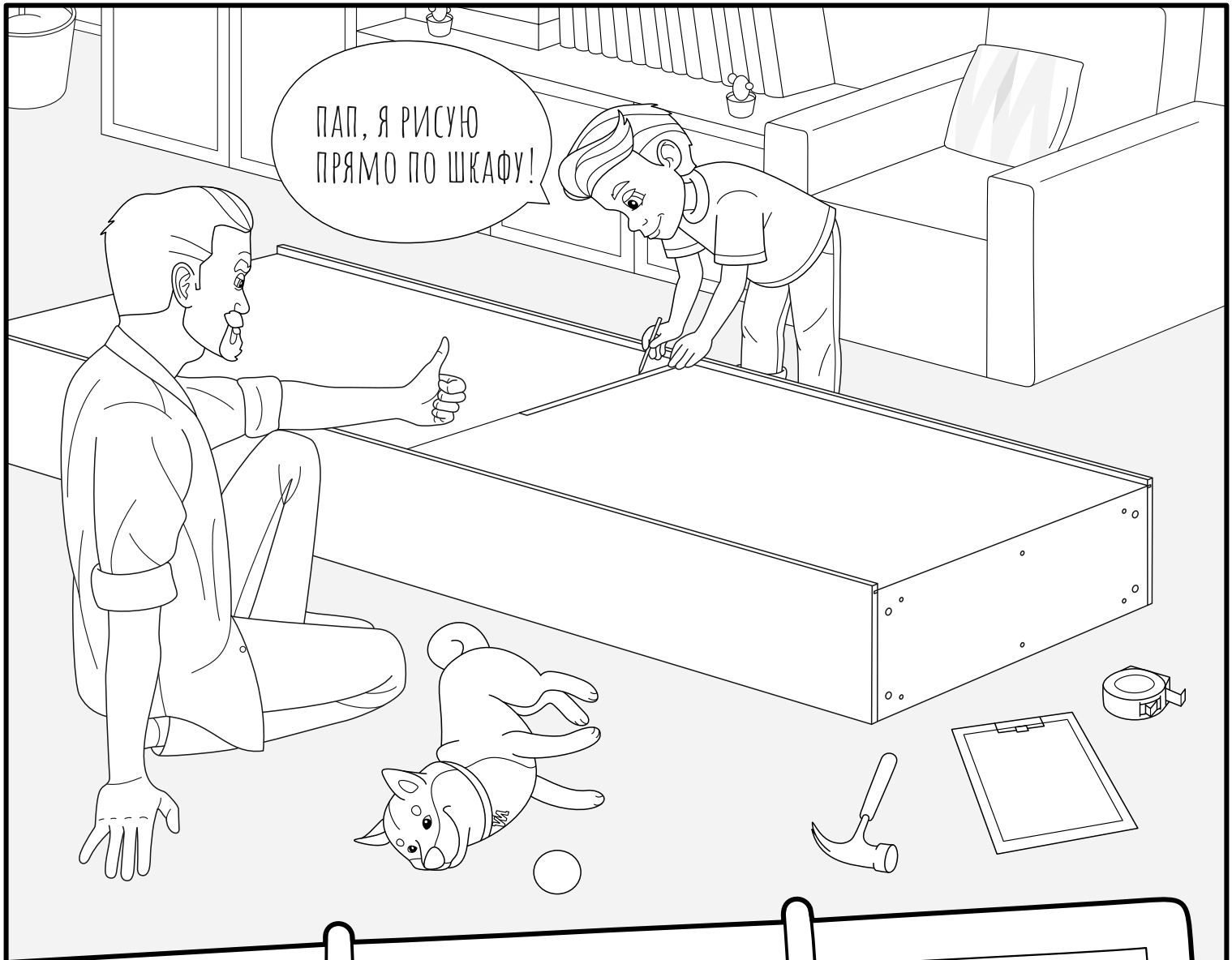
ИЗМЕРЯЕМ  
ДИАГОНАЛЬ...



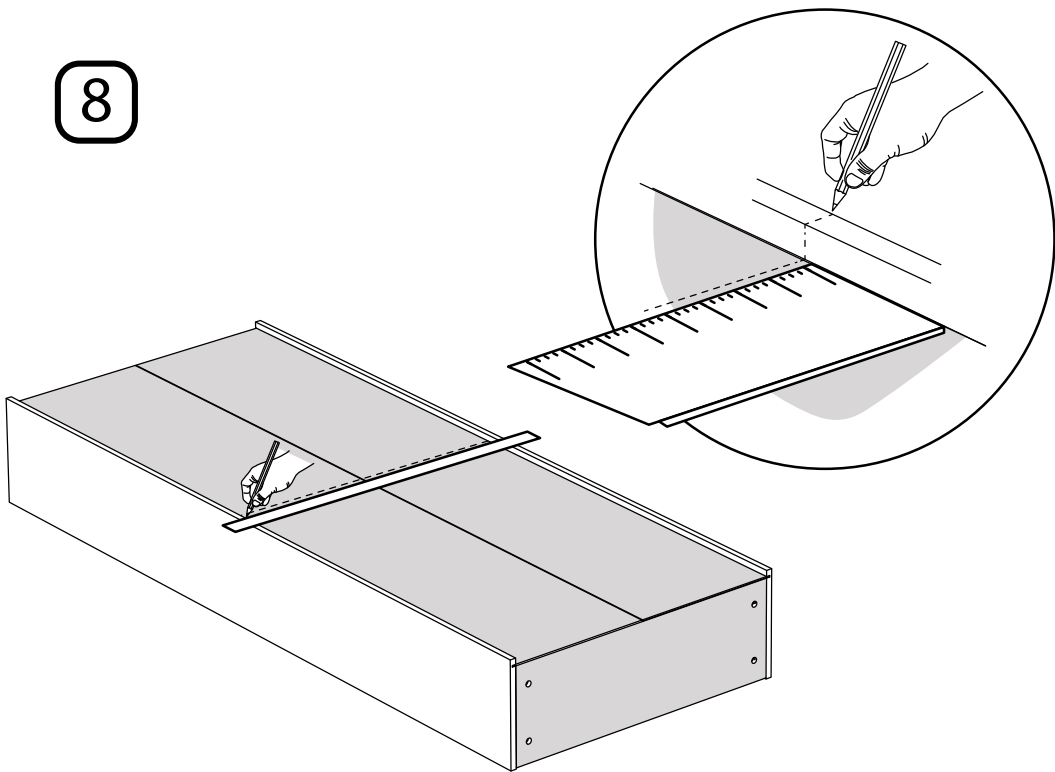
7



a=b

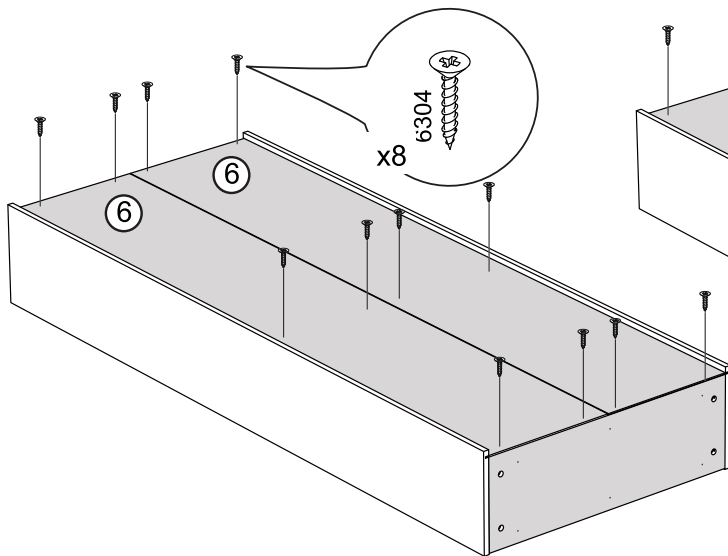


8

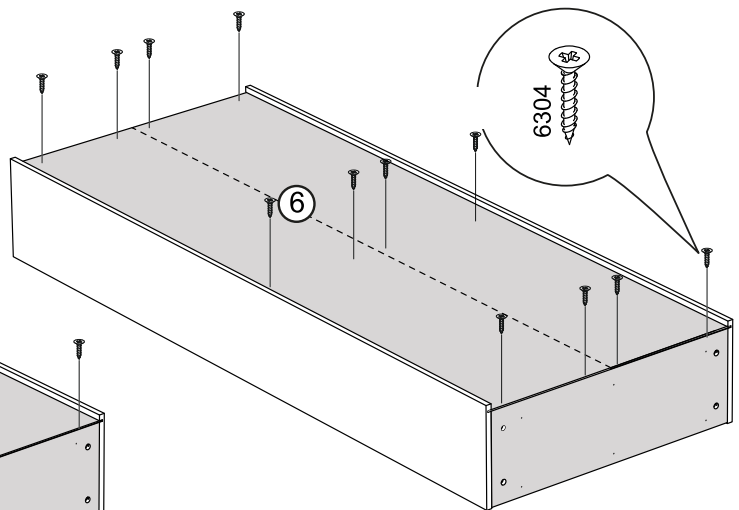




**9** ВАРИАНТ А

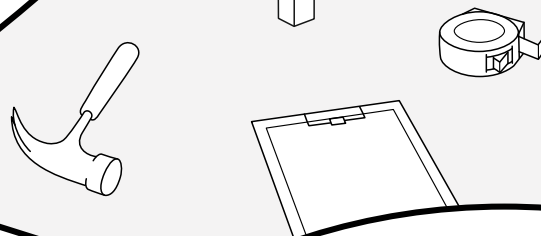
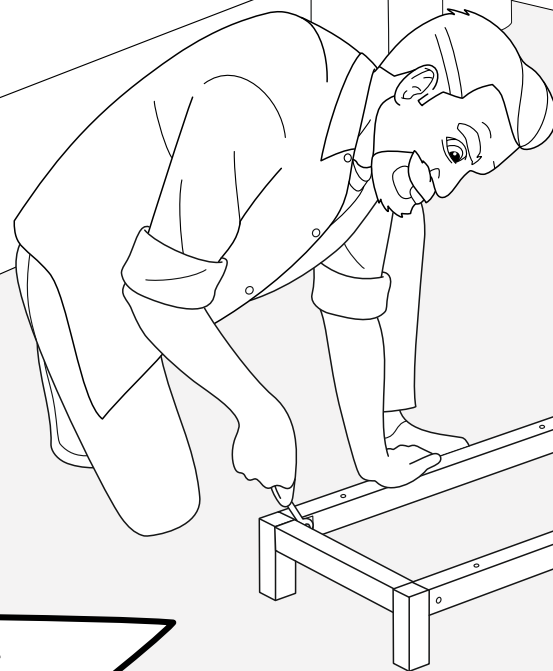
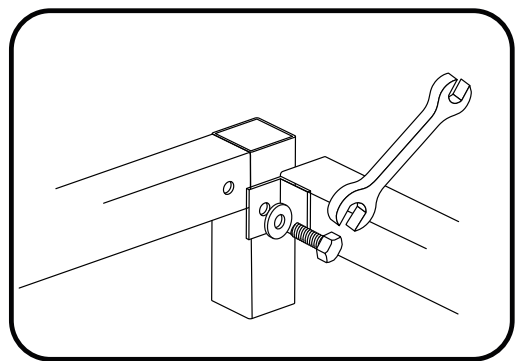
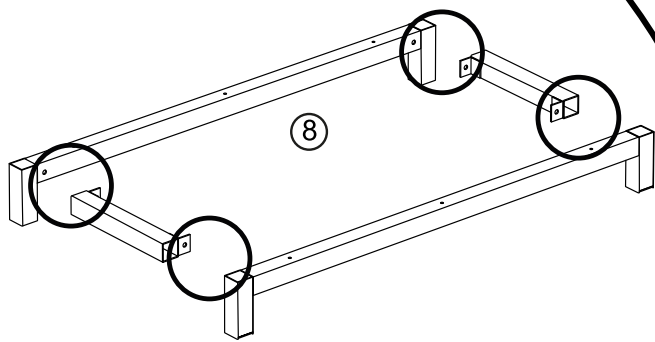


**9** ВАРИАНТ Б



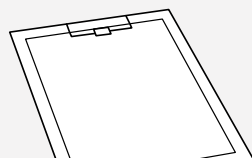
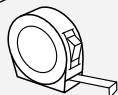
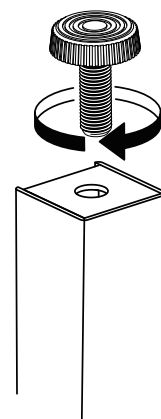
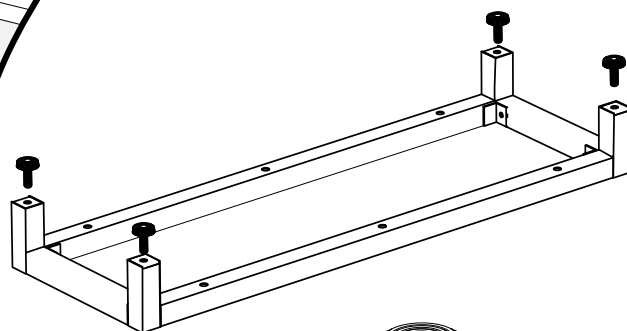
СОБЕРЁМ ПОДСТАВКУ...

10



ТЕПЕРЬ  
ВКРУТИМ  
НОЖКИ...

11

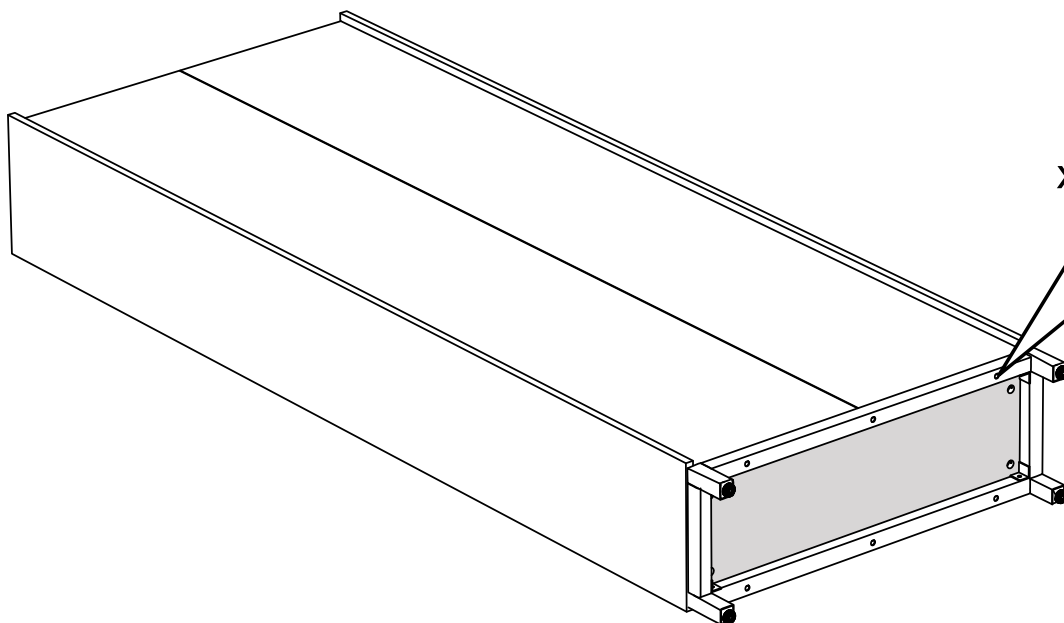




ПАП, ТУТ ЕЩЕ  
ВИНТИКИ!



12



x6

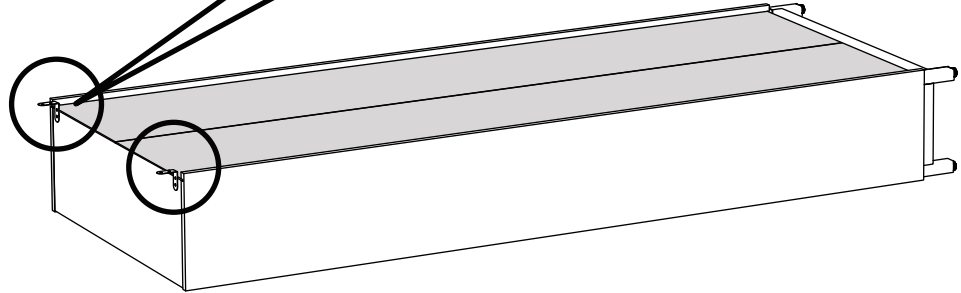
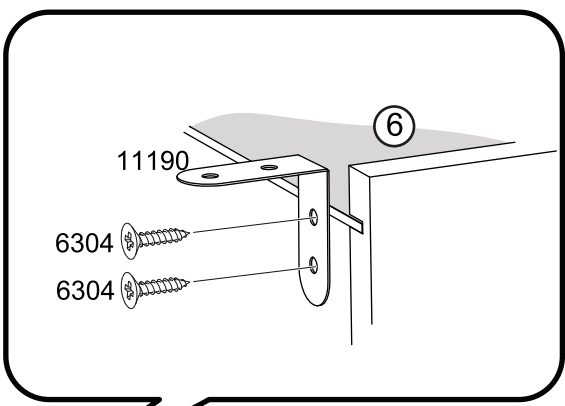
6304





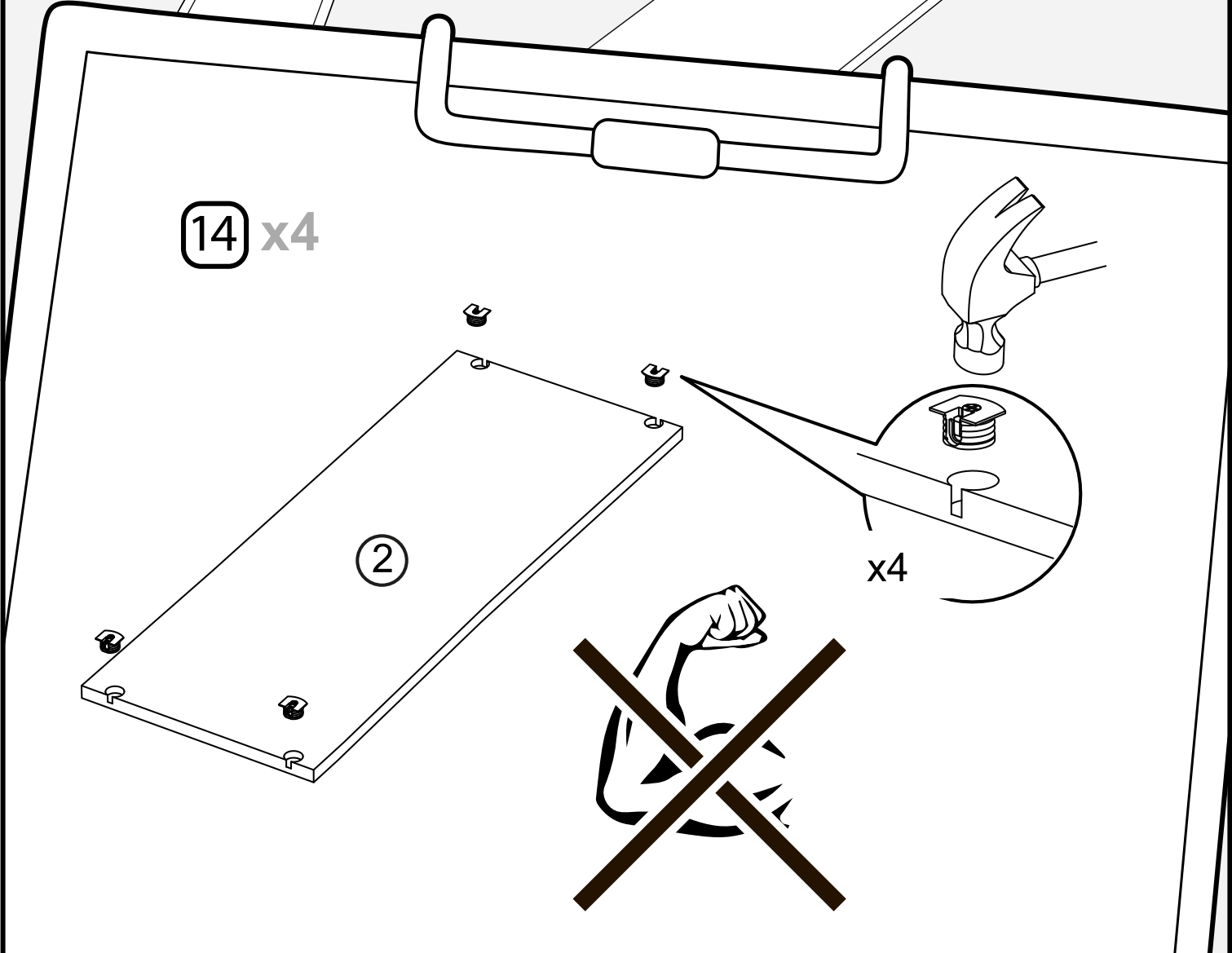
ПАП,  
ДЕРЖАТЬ  
НАДО?

13





ПАП, ТУТ ЕЩЕ ТАКИЕ ШТУЧКИ!

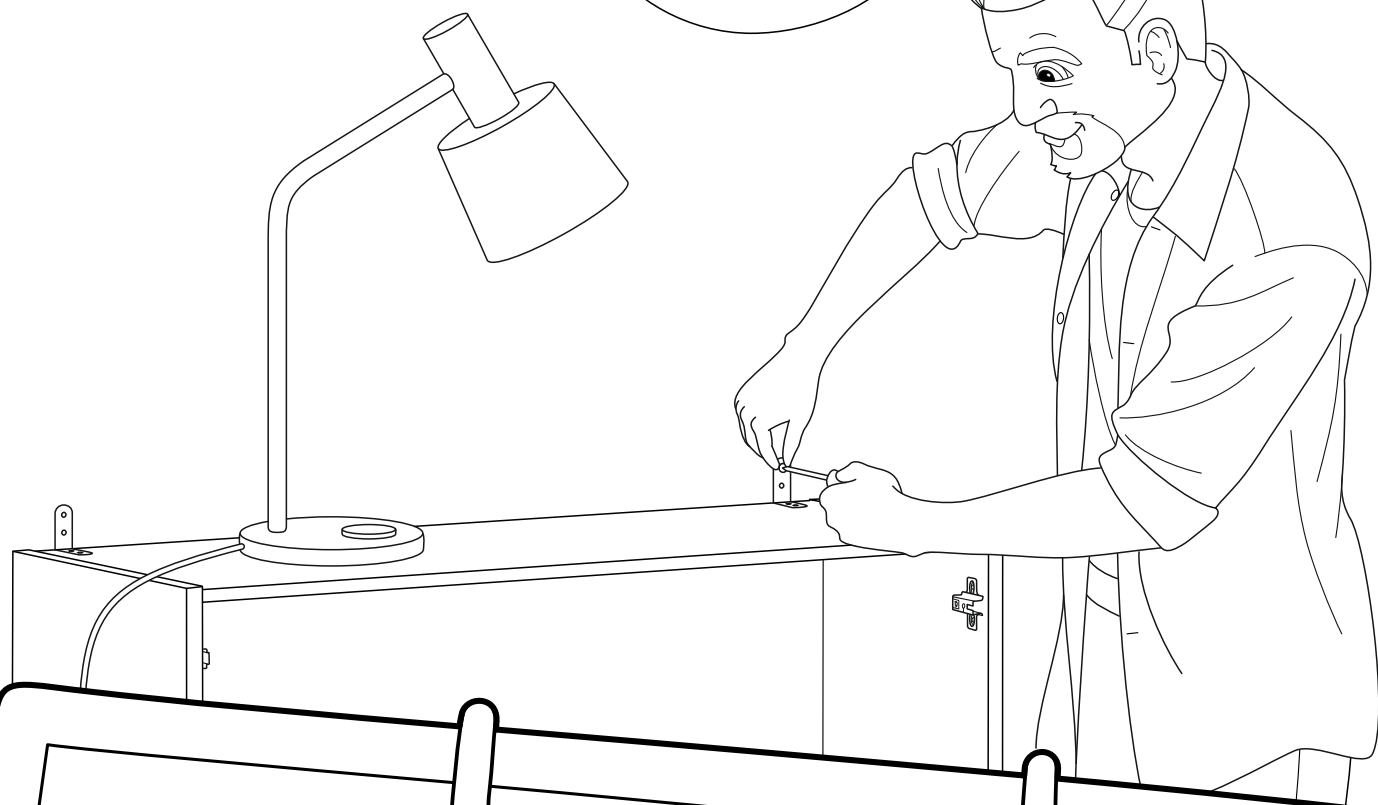


14 x4

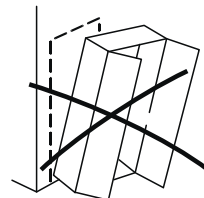
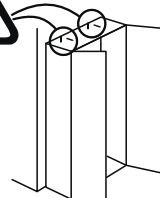
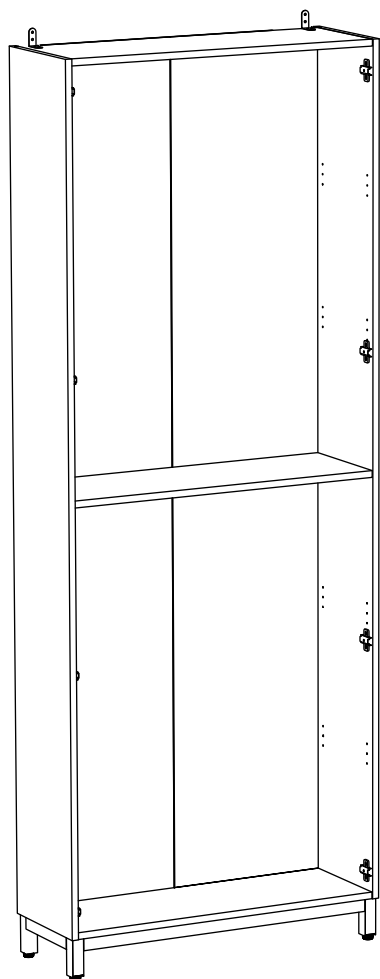
2

x4

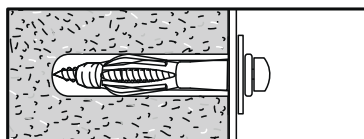
ПЕРЕХОДИМ  
К ВЫСОТЫМ  
РАБОТАМ!



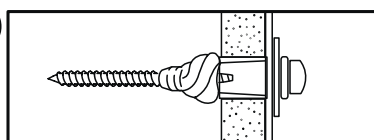
15



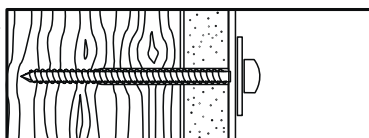
a



b



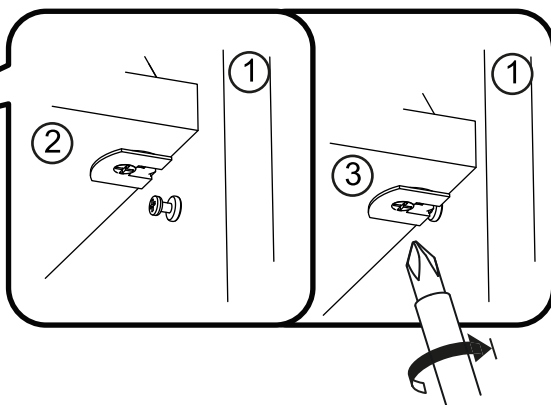
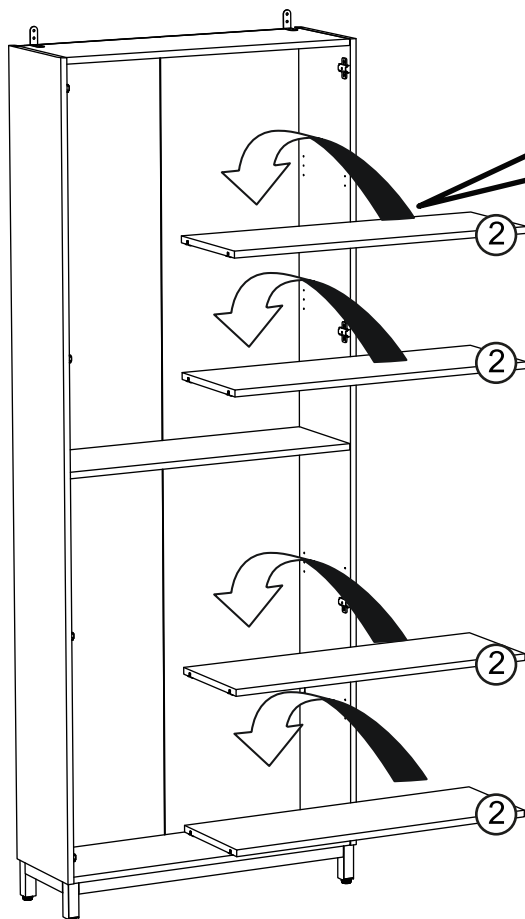
c



КАКИЕ УДОБНЫЕ  
БУДУТ ПОЛОЧКИ!



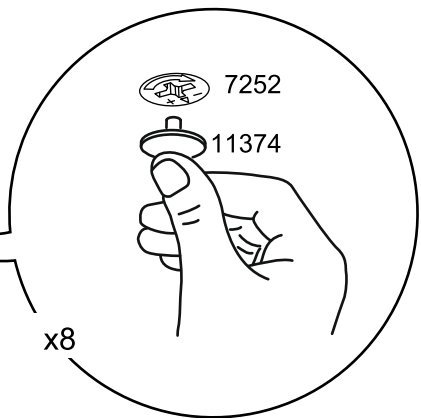
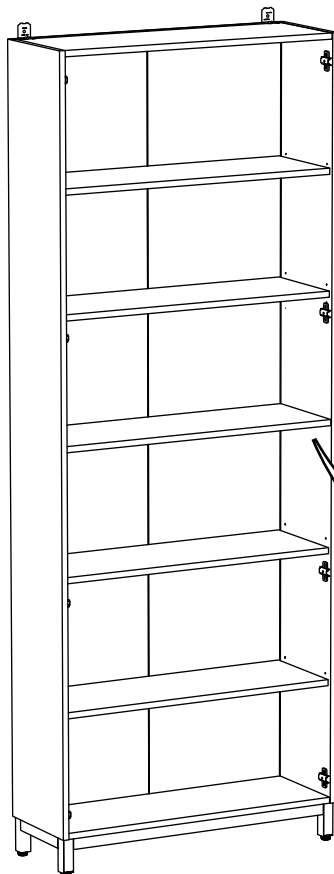
16





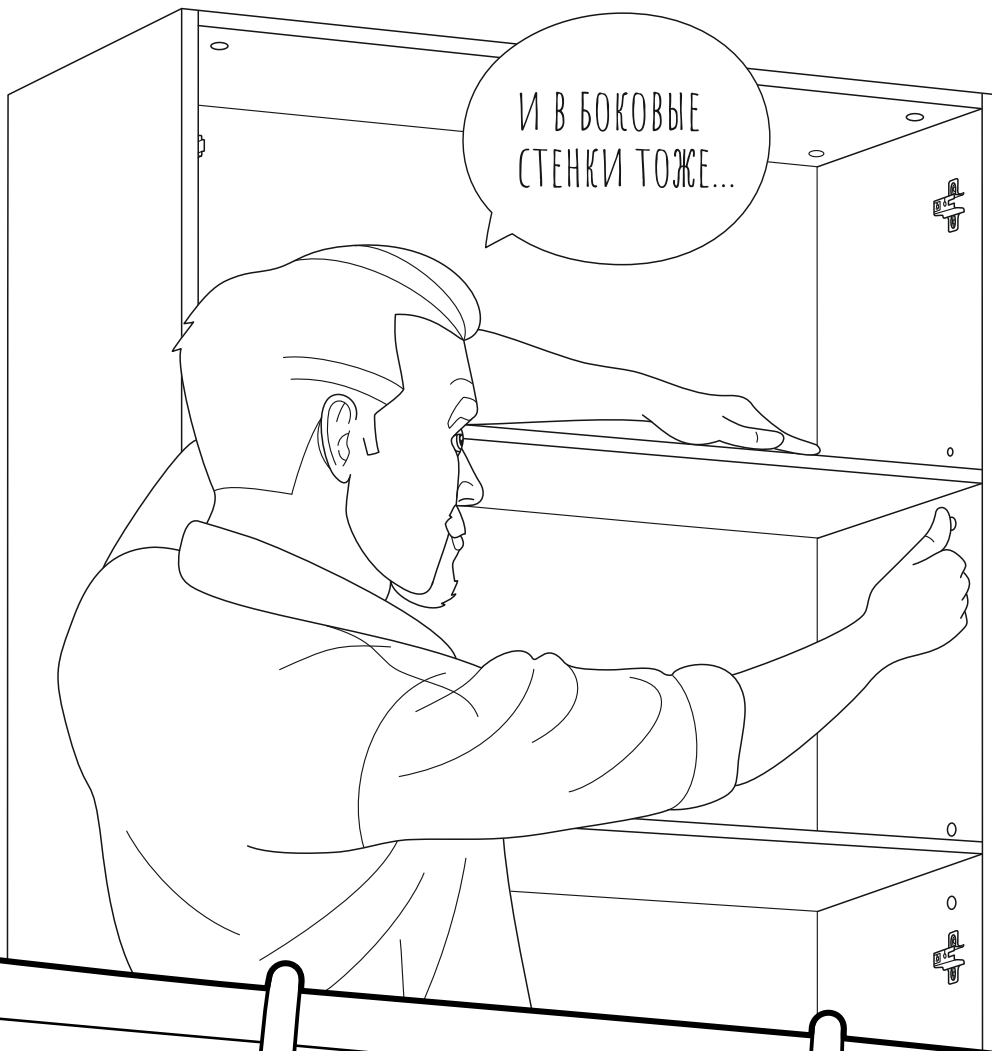
ПОСТАВИМ  
ЗАГЛУШКИ

17

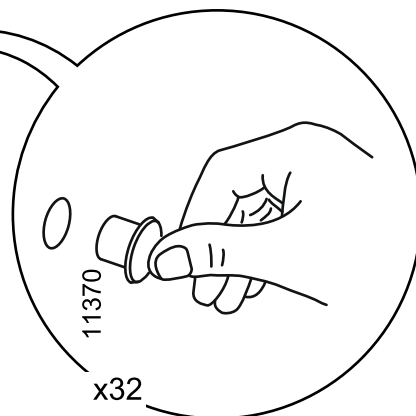
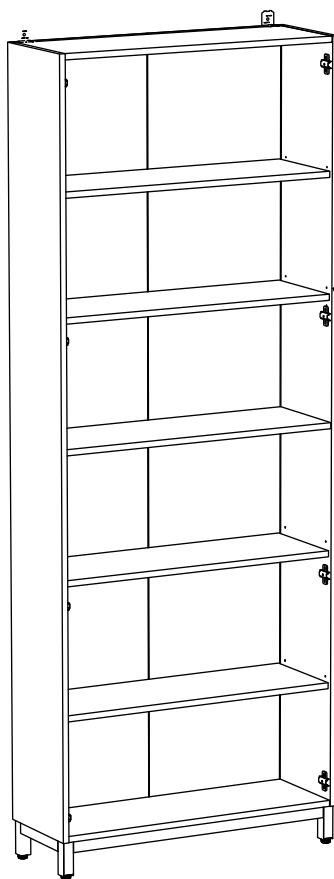


x8

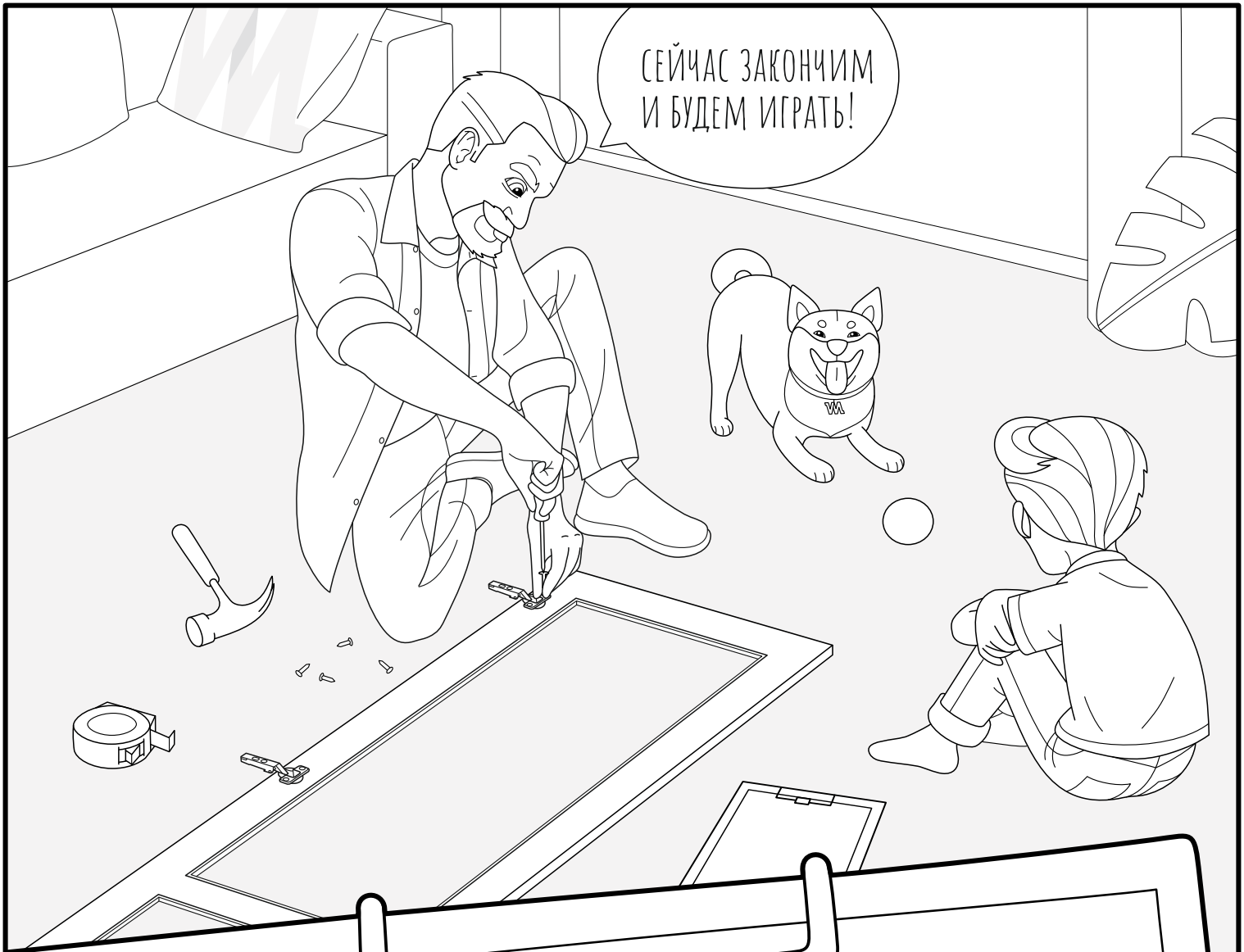
И В БОКОВЫЕ  
СТЕНКИ ТОЖЕ...



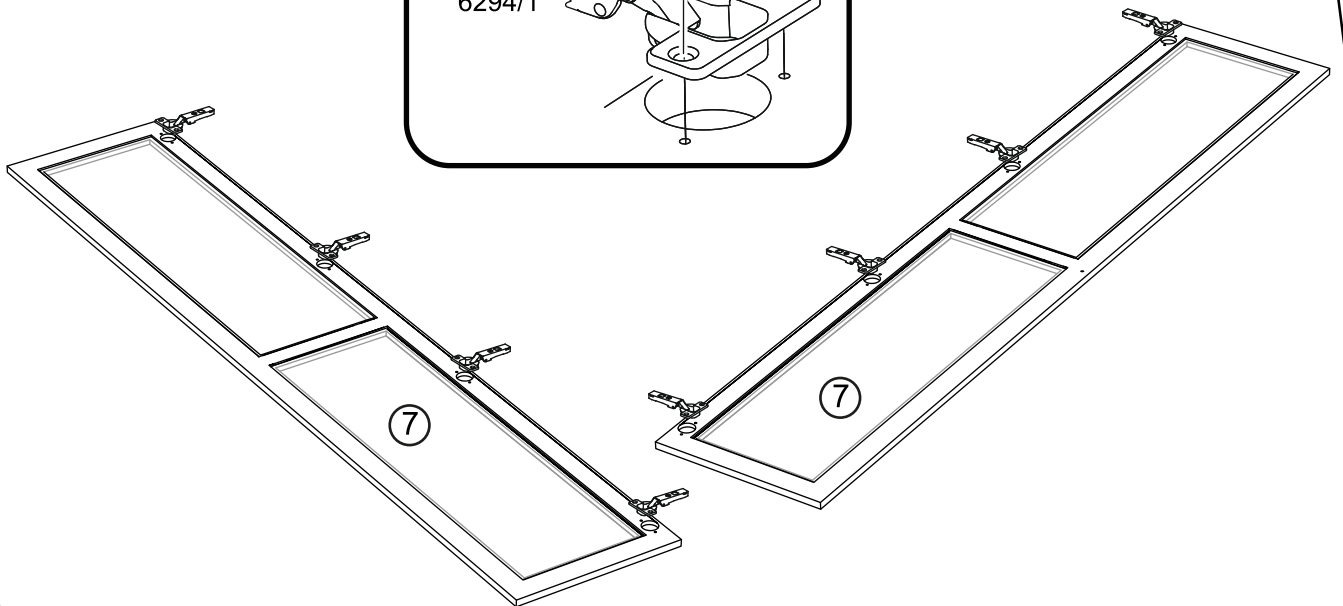
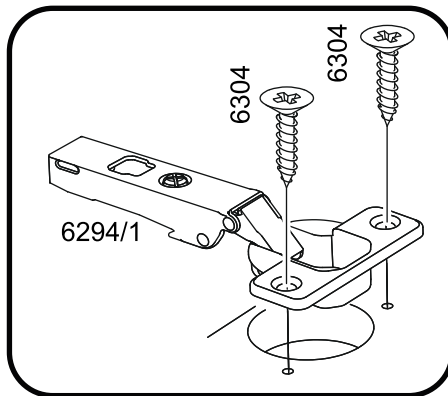
18



СЕЙЧАС ЗАКОНЧИМ  
И БУДЕМ ИГРАТЬ!



19

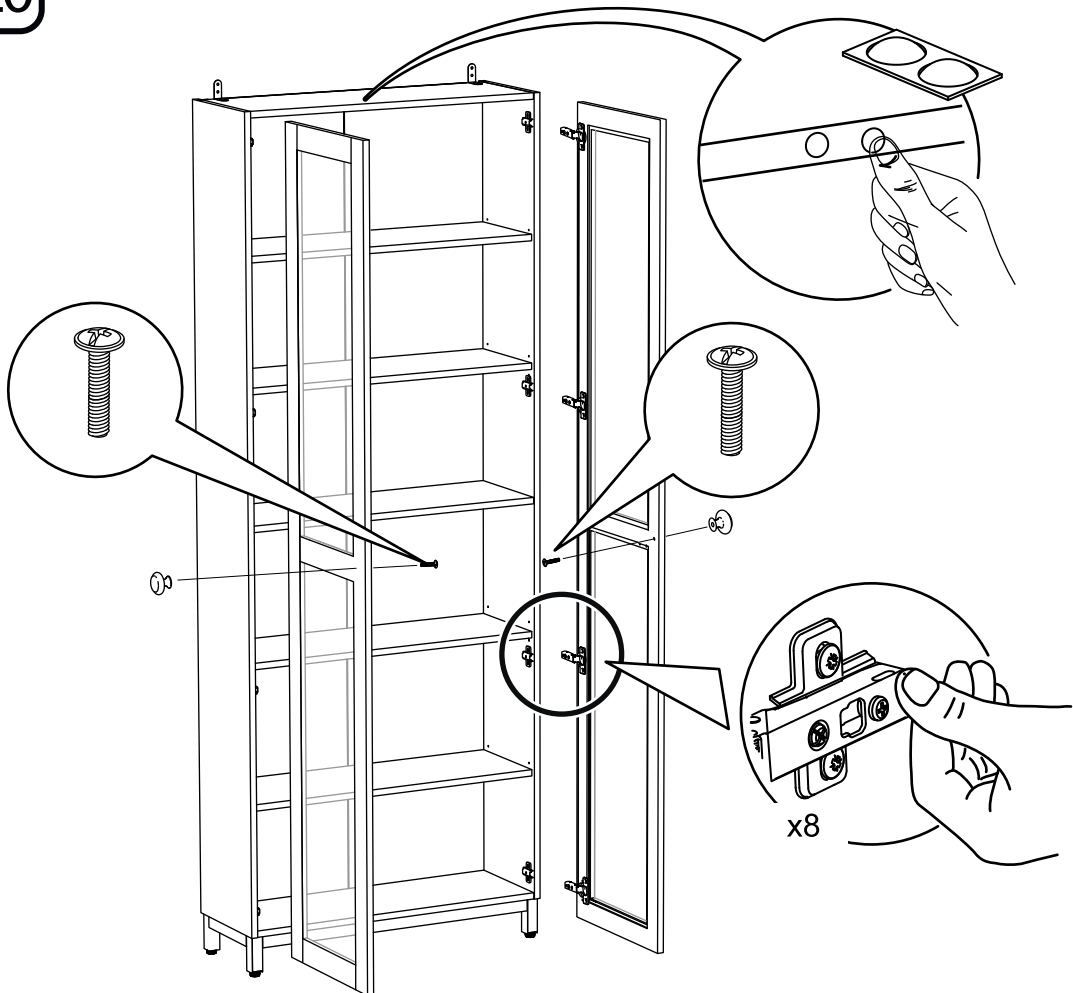


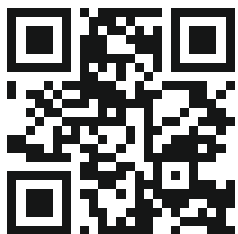


А ТЕПЕРЬ  
ПРИКРЕПИМ  
ДВЕРЦУ...



20





+7 (804) 333-08-85  
Ленинградская обл.,  
п.г.т. им. Свердлова,  
2-й микрорайон,  
строение А