

# ООО "Нижегородмебель и К"

## Правила эксплуатации и ухода за мебелью:

1. Во избежание перекоса мебель рекомендуется устанавливать на ровные поверхности. Эксплуатировать и хранить в сухих, проветриваемых помещениях при температуре не ниже 10 градусов.
2. Не следует устанавливать мебель близко к сырым, холодным стенам. мебель должна быть защищена от прямого попадания солнечных лучей, не должна размещаться вблизи отопительных приборов. Если расстояние между боковой поверхностью нагревательного прибора и изделием мебели меньше 50 мм, рекомендуется использовать прокладку из теплоизоляционного материала.
3. В случае загрязнения поверхностей, облицованных синтетическим материалом, пропитанных терморезистивными полимерами, рекомендуется протирать их мягкой влажной тканью, затем сухой.
4. В Мебели, имеющей крепление болтами, винтами шурупами, при ослаблении соединений необходимо периодически подтягивать их.
5. Поверхности Деталей мебели оберегать от попадания влаги, щелочей, ацетона, спирта и т.д., а так же от механических повреждений. На поверхность мебели не следует ставить горячие предметы.
6. При транспортировке мебели могут образоваться "запалы, замины" ткани, которые исчезают естественным путем в ходе эксплуатации изделия, а также это легко устраняется путем отпаривания ткани.
7. В набивных подушках после распаковки необходимо расправить набивку внутри и взбить.
8. Формовочные подушки (из цельного куска ППУ) после распаковки необходимо оставить в открытом виде на 72ч для восстановления формы.
9. От новой мебели может исходить естественный запах материалов, из которых она изготовлена. Запах может сохраняться в течении 3 недель с момента сборки. Для снижения интенсивности запаха рекомендуется:
  - \* для мягкой мебели – пропылесосить изделие и проветрить помещение.
  - \* для корпусной мебели – протирать тканью – смоченной мягким моющим средством, вытирать чистой сухой тканью и проветривать помещение, предварительно открывая все дверцы и ящики изделия. Данные действия необходимо повторять 3-4 раза в день.

**ВНИМАНИЕ! Предприятие-изготовитель не несет ответственности за дефекты, возникшие в результате нарушения покупателем правил эксплуатации и ухода за мебелью.**

## Условия транспортировки и хранения.

Мебель транспортируют всеми видами транспорта в крытых транспортных средствах, а так же в контейнерах. В пределах одного населенного пункта мебель допускается перевозить открытым автотранспортом при условии предохранения ее от повреждений, загрязнения и атмосферных осадков. При транспортировании изделий в местах соприкосновений их друг с другом, с кузовом транспортных средств и уязвимыми материалами должны быть мягкие прокладки, предохраняющие от механических повреждений. Погрузочно-разгрузочные работы при транспортировании мебельных пакетов должны осуществляться так, чтобы в результате данных работ мебельные пакеты не получили механических повреждений. Допускается перевозка мебели транспортом заказчика. В данном случае предприятие за сохранность изделия в период транспортирования ответственности не несет. Изделия мебели должны храниться в крытых помещениях при температуре не ниже +2 градуса и относительной влажности воздуха от 45-70%.

## Гарантии изготовителя

Мебель соответствует требованиям настоящего стандарта при соблюдении условий транспортирования эксплуатации и хранения. Гарантийный срок эксплуатации изделий для общественных помещений - 12 мес, для бытовых - 18 мес. Гарантийный срок при розничной продаже через торговую сеть исчисляется со дня продажи мебели. Гарантии распространяются на мебель, изготовленную ООО "Нижегородмебель и К".

Требуется:

1. Соблюдать правила эксплуатации мебели.
2. Не производить ремонт мебели самостоятельно без выяснения обстоятельств поломки.
3. В случае обнаружения дефекта необходимо обратиться в торговую точку по месту приобретения товара.

## Рекламация на изделие принимается:

- При наличии документов подтверждающих факт купли-продажи (кассовый чек, гарантийный талон)  
- При отсутствии внешних механических повреждений, полученных по вине покупателя.  
Срок ремонта соответствует сроку, определенному в Законе о защите прав потребителя, либо соглашением сторон. В случае механических повреждений, полученных по вине покупателя, производится платное обслуживание (за счет покупателя).  
При несоблюдении этих правил гарантийный ремонт не производится.  
Покупатель должен внимательно изучить инструкцию по эксплуатации мебели, ознакомиться с особенностями конструкции изделия, проверить: внешний вид изделий, правильность заполнения гарантийного талона, наличие подписи продавца, дату продажи.

## Маркировочный ярлык

ООО «Нижегородмебель и К» факт. адрес: Россия, г. Нижний Новгород, ул. Новикова-Прибыло д. 4, 603058  
юрид. адрес: Россия, г. Нижний Новгород, пр. Гагарина, д. 111, оф. 16, 603137

Мебель для сидения и лежания

### Марвэл 90 Кровать одинарная

Регистрационный номер декларации о соответствии:  
EAЭС N RU Д-РУ.КА01.В.14491-19  
EAЭС N RU Д-РУ.РА06.В.31137/22

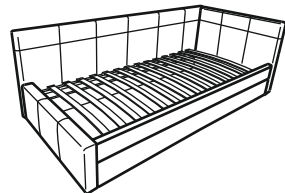
Дата изготовления: 08/2024  
Гарантийный срок : 18 месяцев  
Срок службы: 5лет

Штамп ОТК :

ТР ТС 025-2012



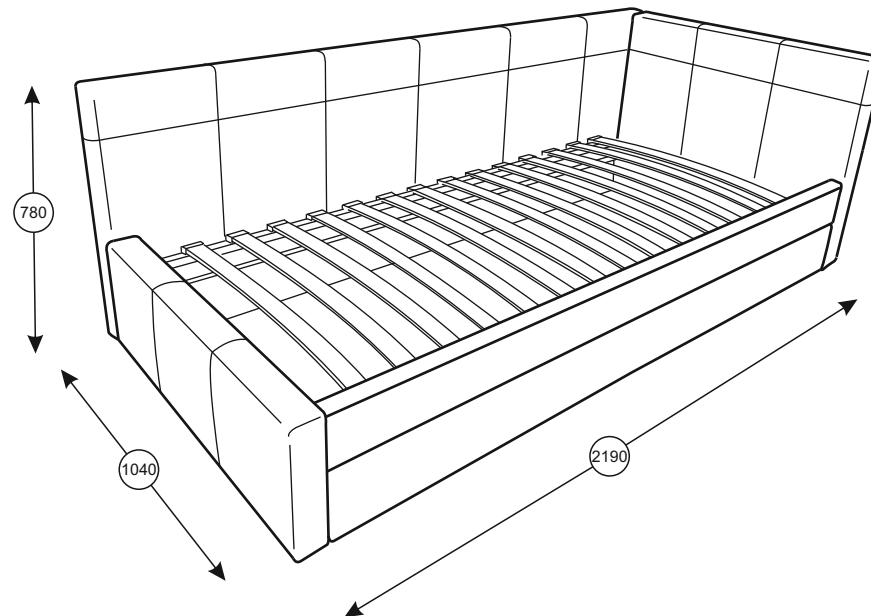
ГОСТ 19917-2014  
ГОСТ 16371-2014



ООО "Нижегородмебель и К"

ИНСТРУКЦИЯ ПО СБОРКЕ

## Марвэл 90 Кровать одинарная Спальное место: 2000x900

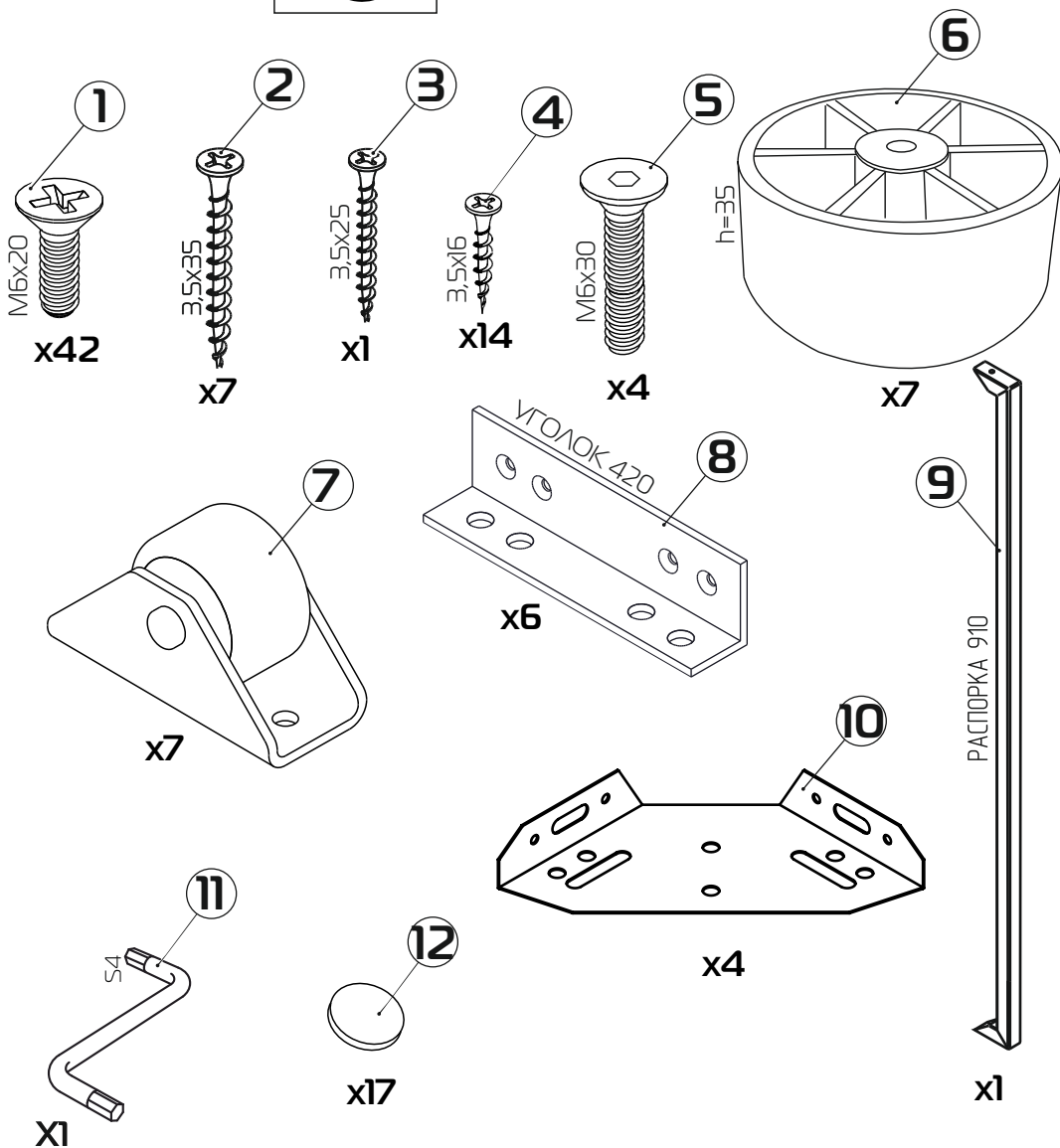
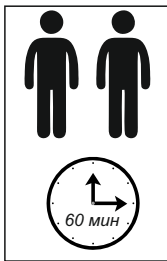
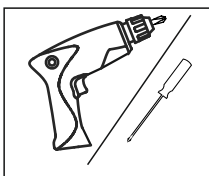


При возникновении вопросов по качеству или комплектности товара обращаться в рекламационный отдел по почте [nik@meb52.com](mailto:nik@meb52.com)

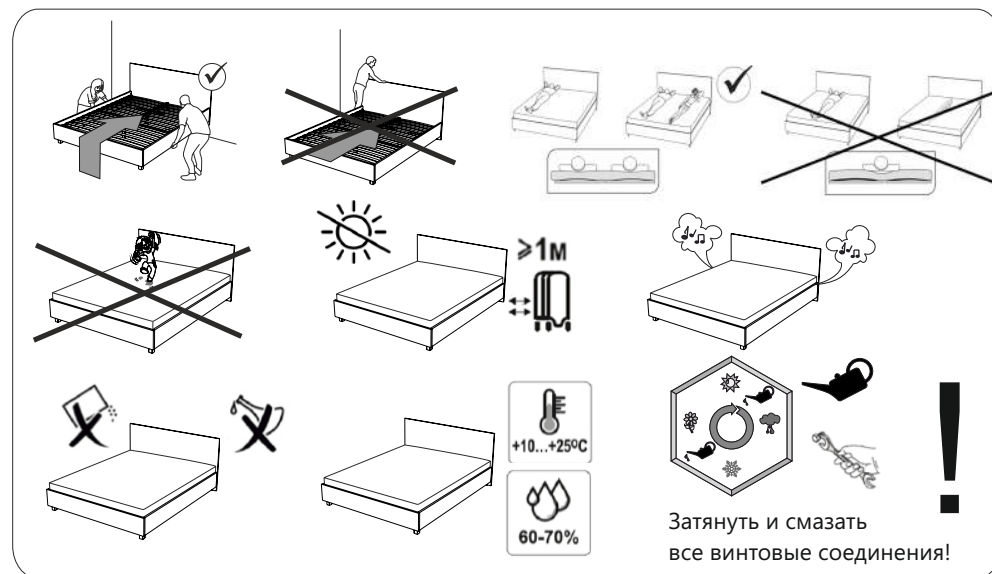
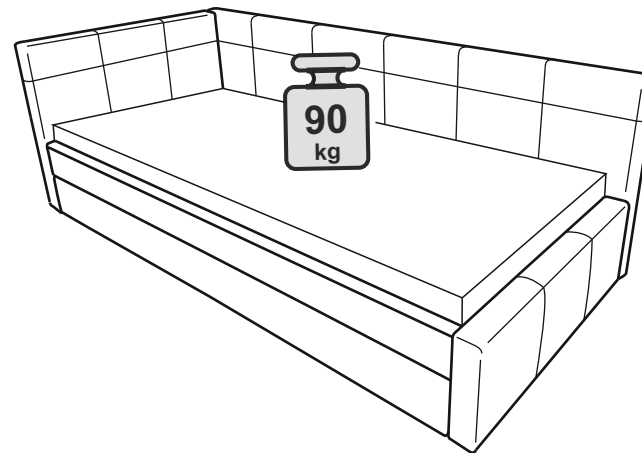
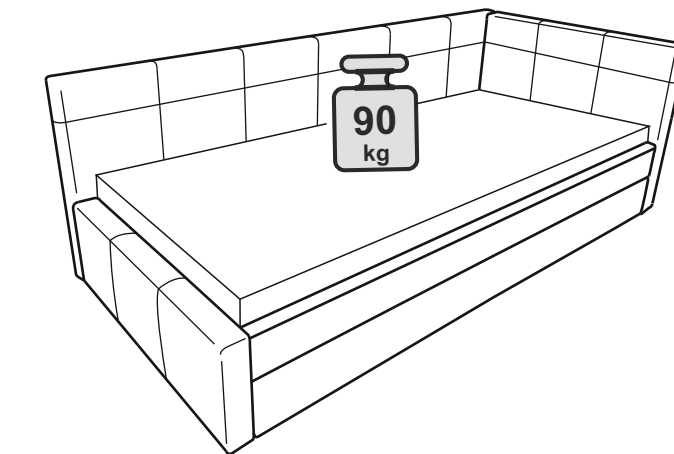
и по номеру телефона

**8(831) 266-01-40 доб. 232, доб. 233**

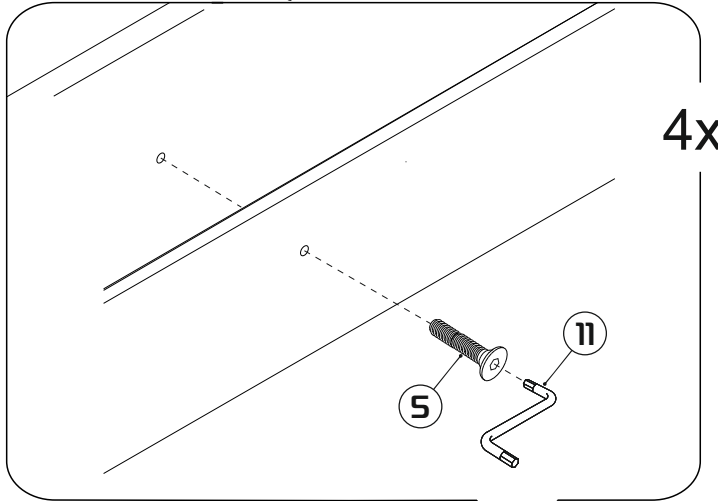
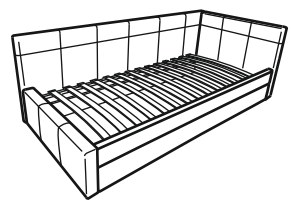
(необходимо приложить фото несоответствия, фото этикетки и фото паспорта на изделие)



Некоторые крепежные элементы могут поставляться в большем количестве для обеспечения стопроцентной собираемости.



6

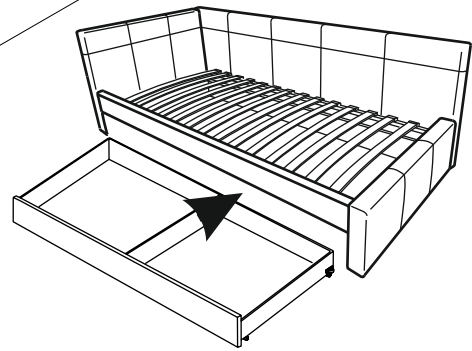


Вырез-галочка на обивке ткани должна находиться внизу царги

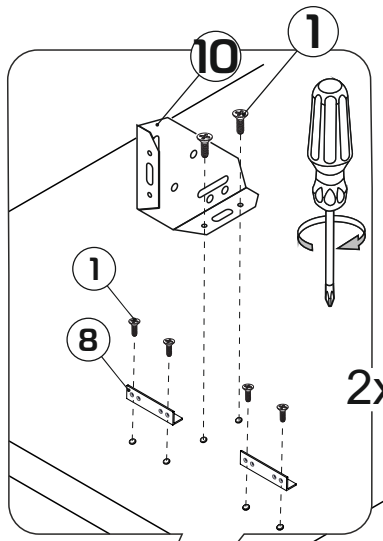
царга

V

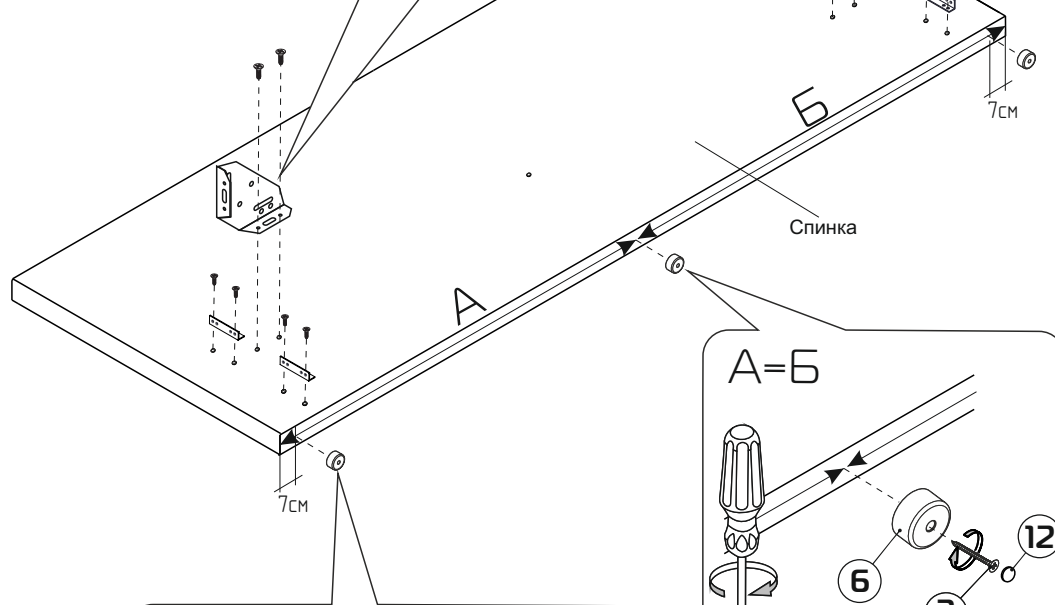
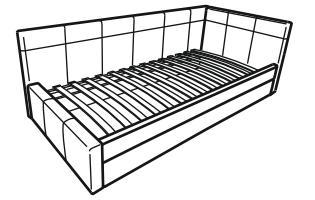
Короб



1

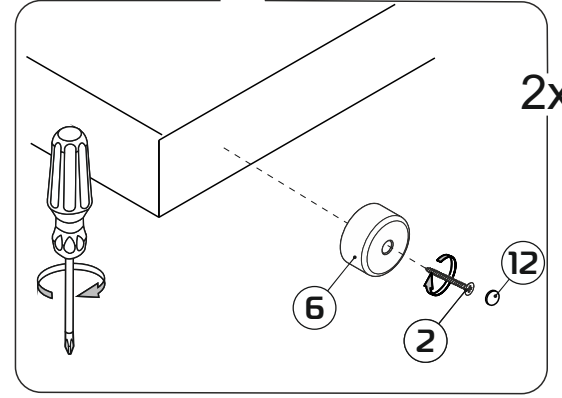


2x



Спинка

A=B

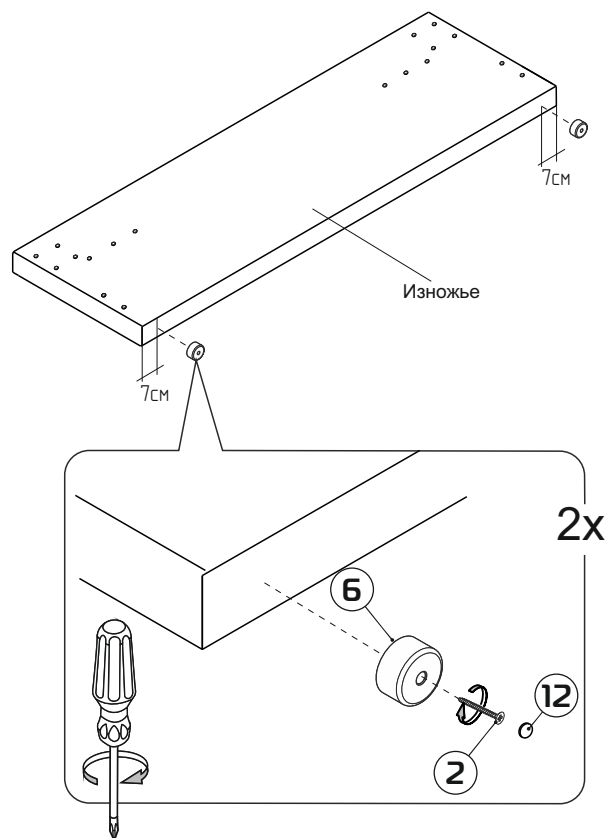
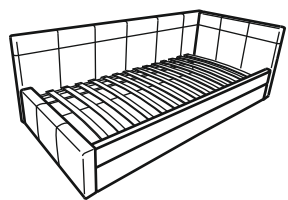


2x

12

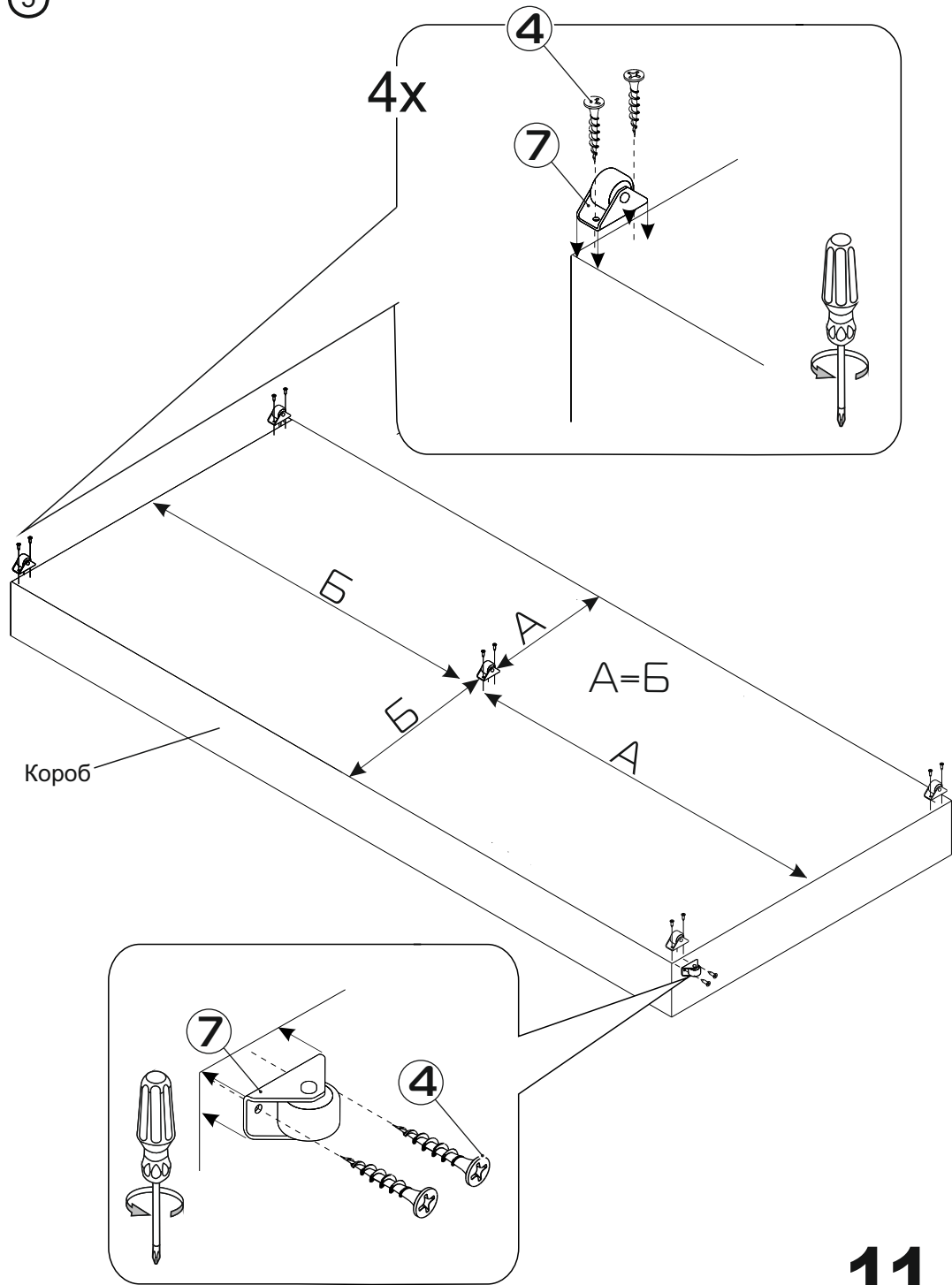
1

2



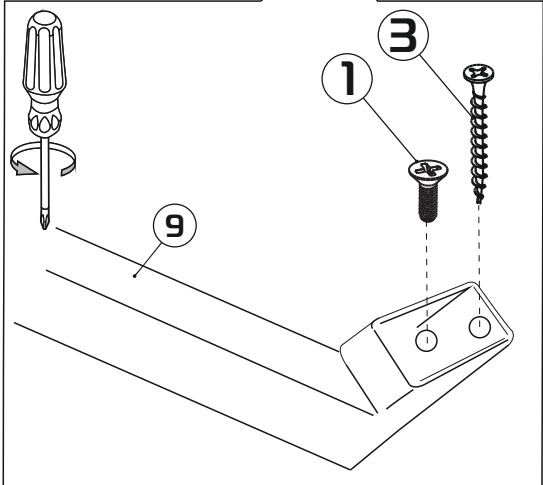
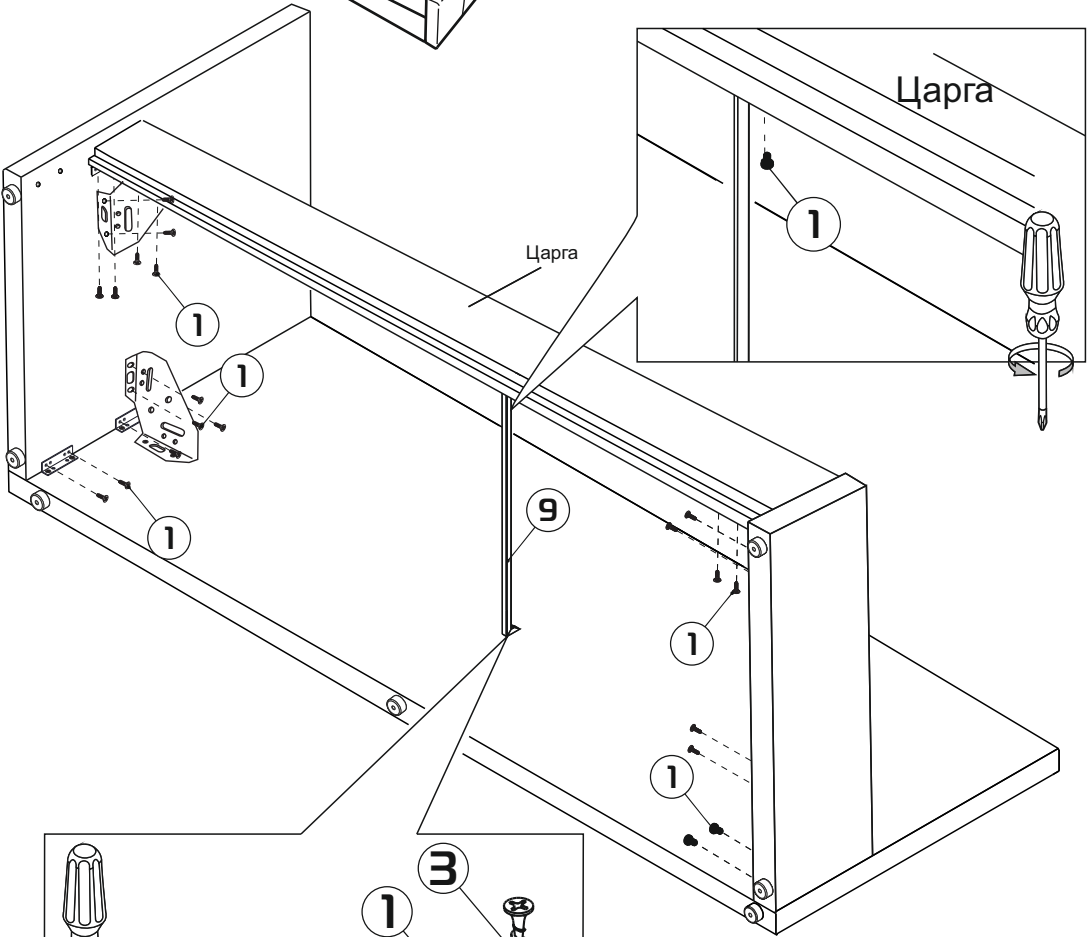
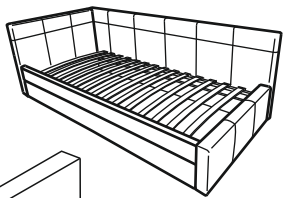
2

5



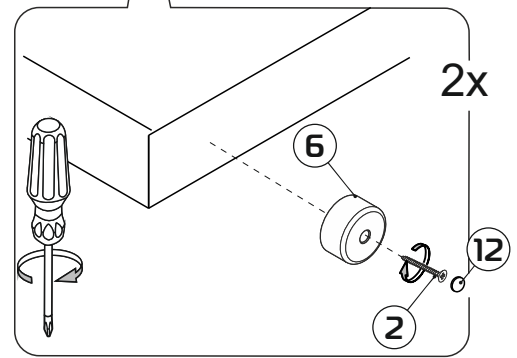
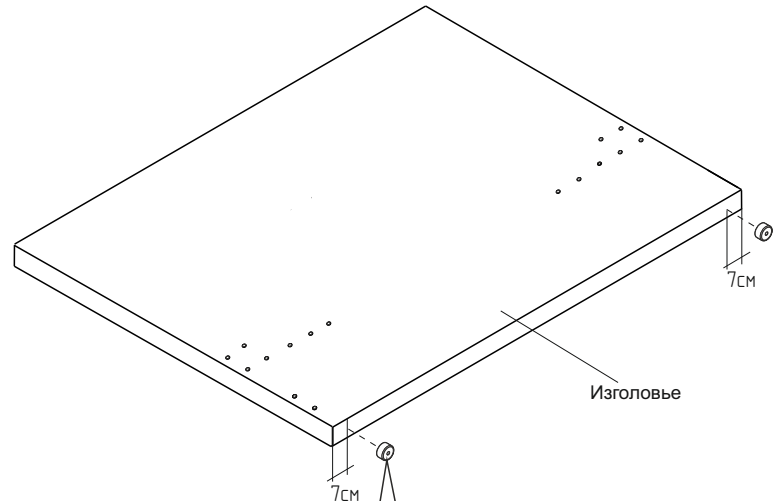
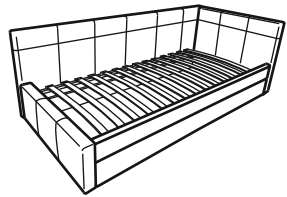
11

4



10

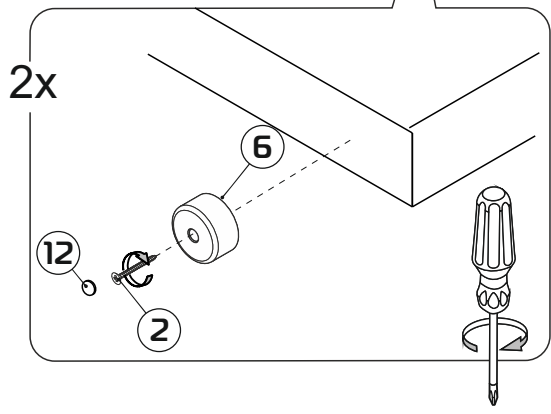
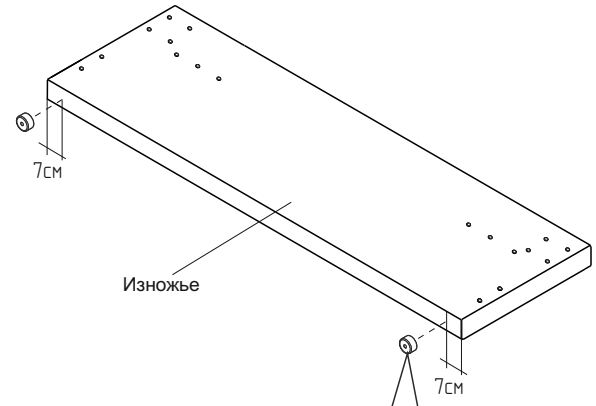
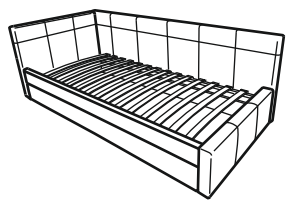
3



3

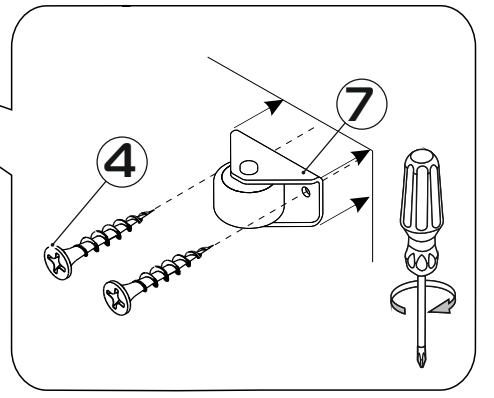
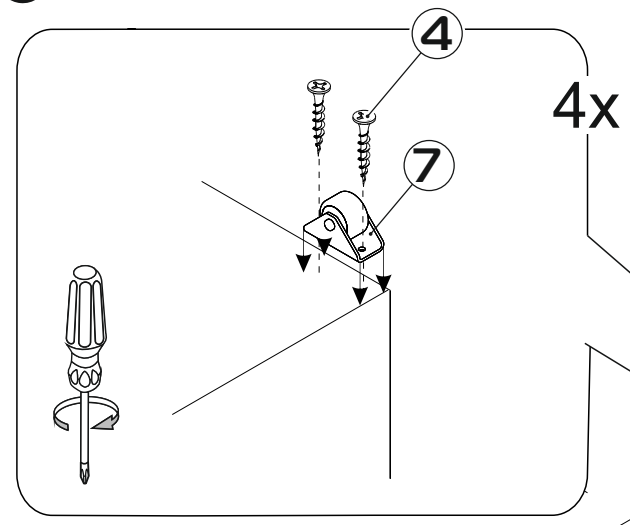
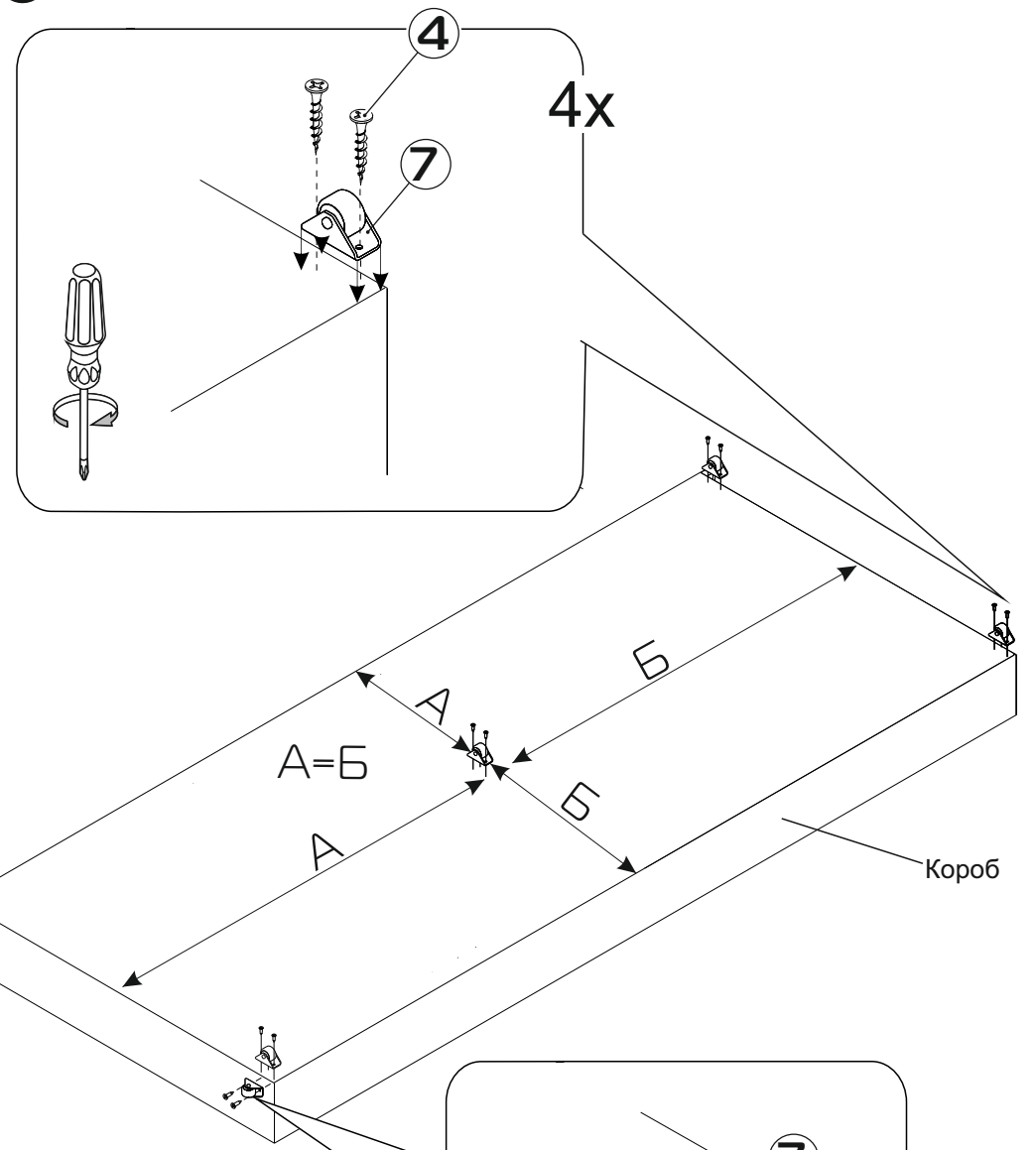


2



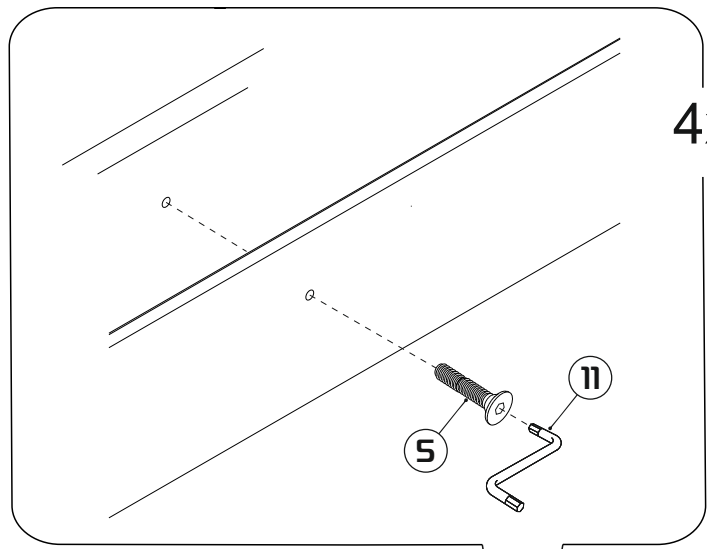
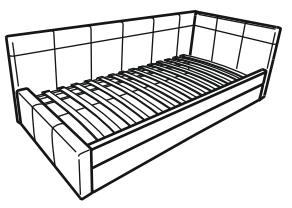
8

5

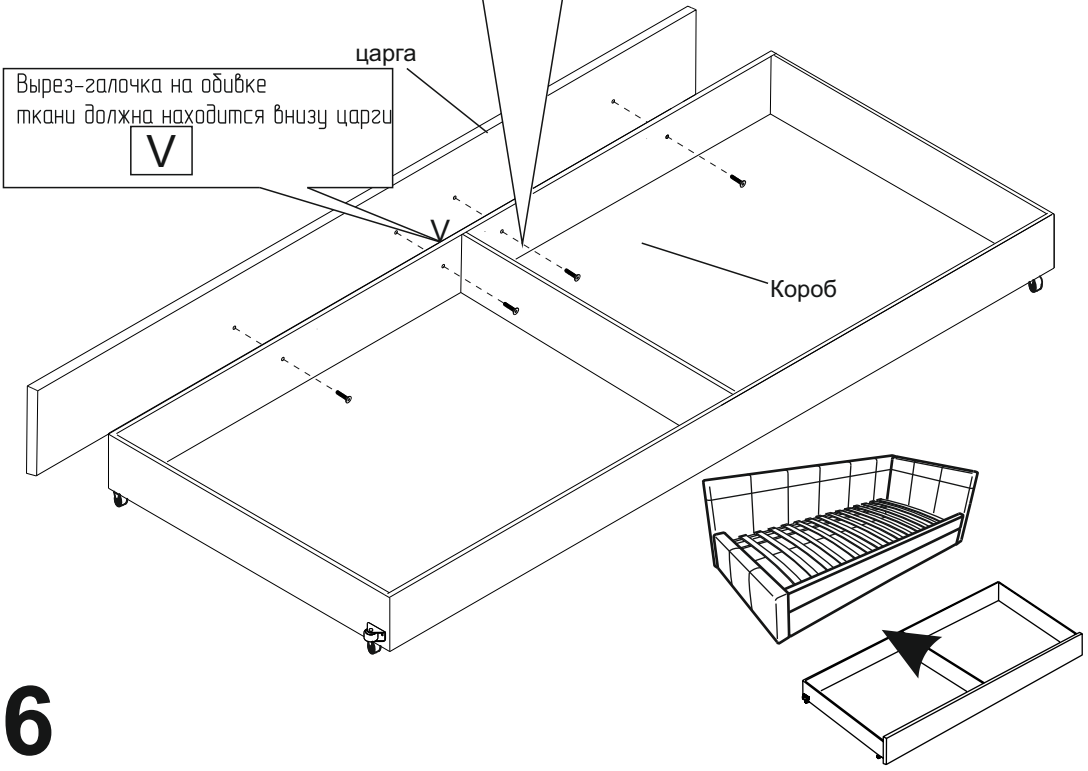


5

6

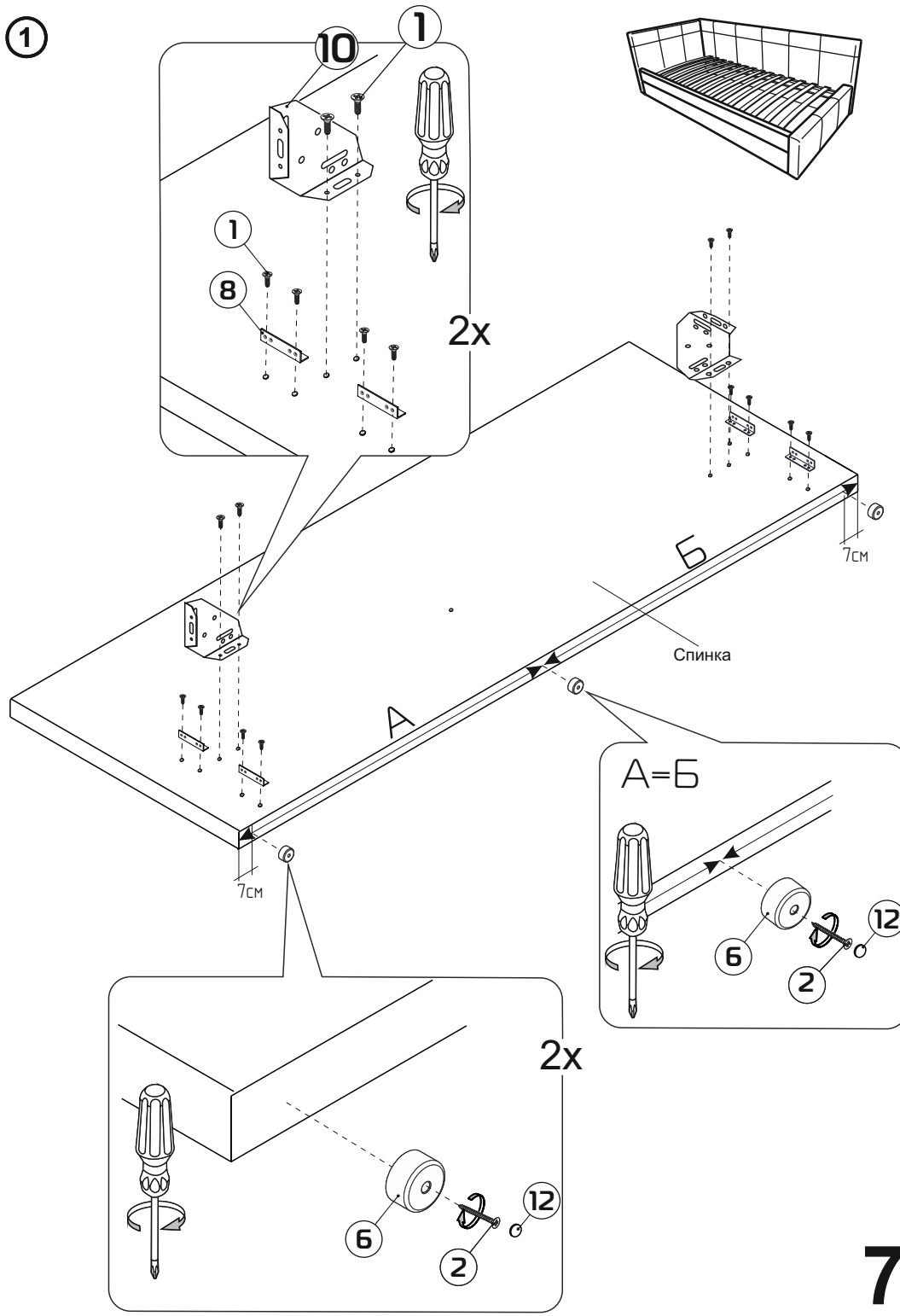


4x



6

1



7