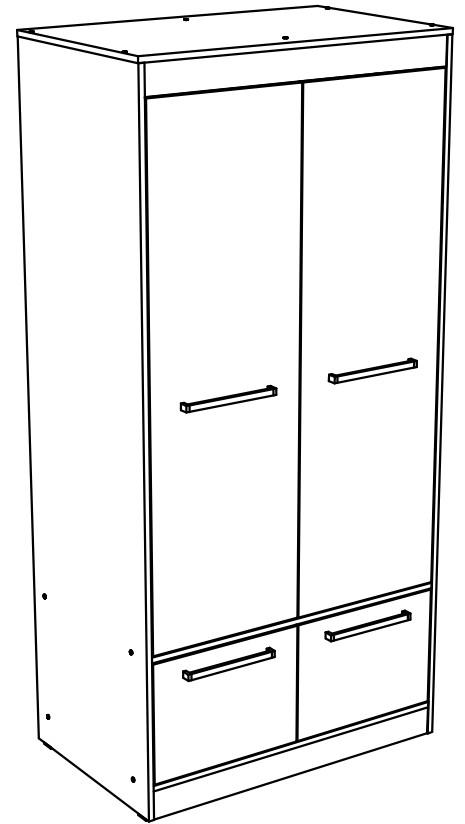
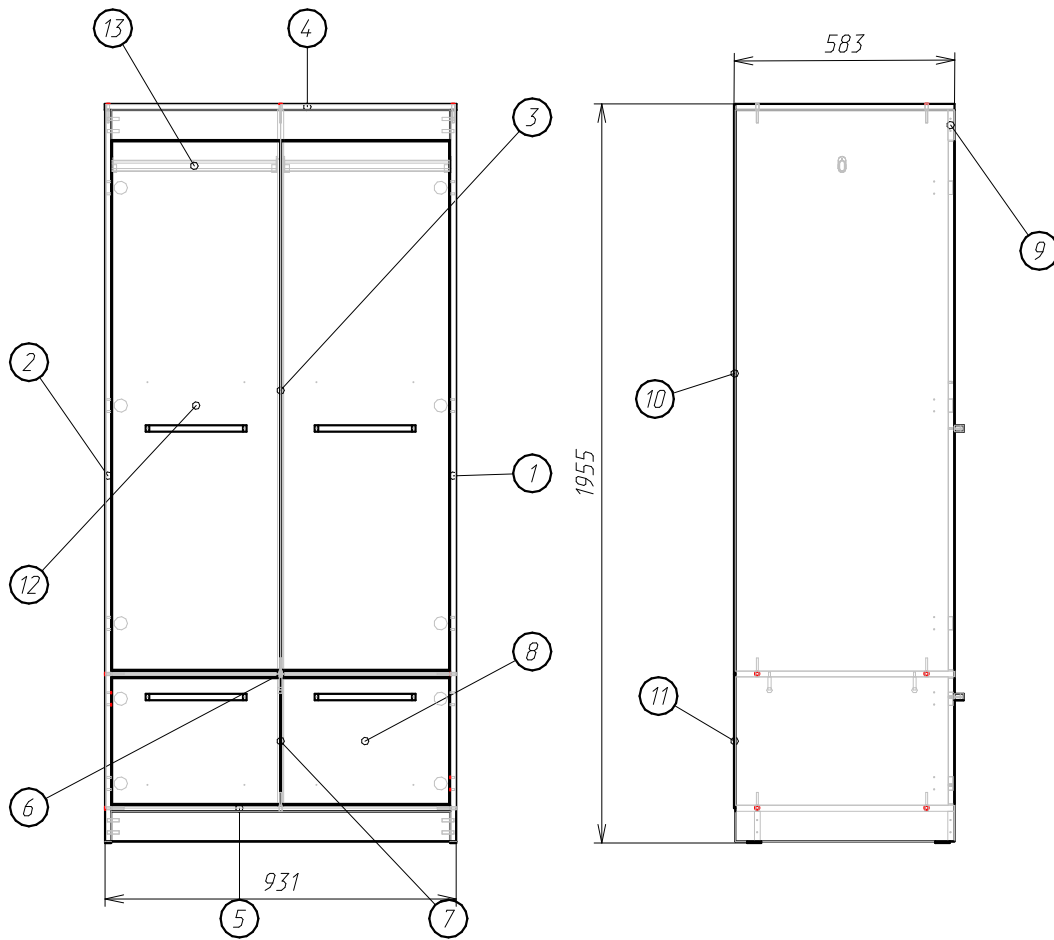


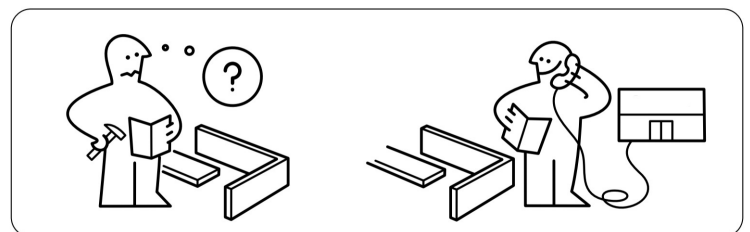
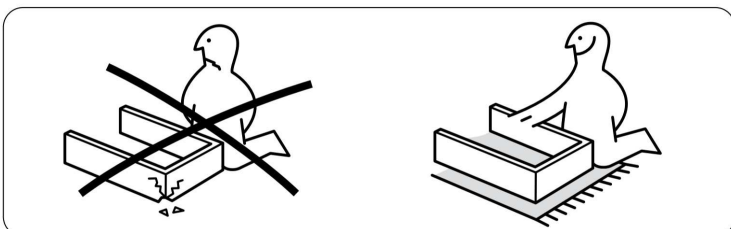
Шкаф-2Д (ШК- 2) " ОКСФОРД ".

Схема сборки :



Детализировка :

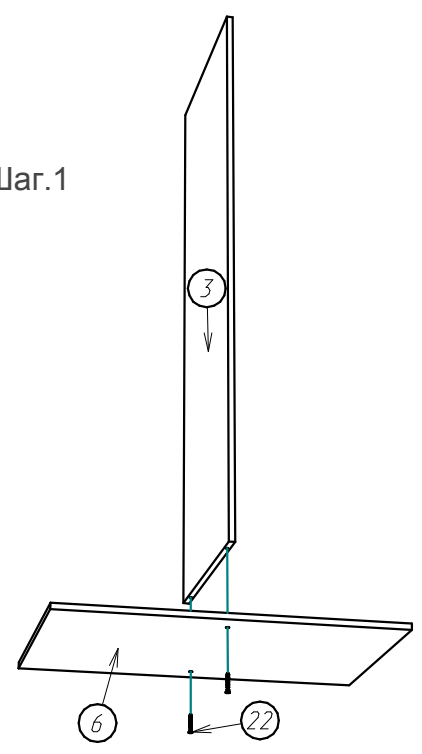
Поз.	Наименование	Кол-во	Длина	Ширина
1	Боковина правая	1	1935	580
2	Боковина левая	1	1935	580
3	Перегородка средняя	1	1484	563
4	Крышка	1	931	580
5	Дно	1	897	579
6	Горизонт	1	897	579
7	Перегородка средняя	1	339	562
8	Дверь	2	444	333
9	Планка	3	897	80
10	ДВП задняя стенка	2	1506	462
11	ДВП задняя стенка	1	355	925
12	Дверь	2	1398	444
13	Штанга Овал	2	434	



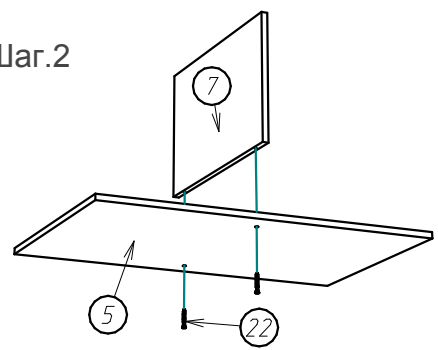
Фурнитура :

Поз.	Вид	Наименование	Кол.
15		Ключ шестигранный	1
16		Заглушка самоклейка	12
17		Ручка С-18 256мм	4
18		Петля для ДСП вкладная Тело петли №18т, планка ответная №18п	10
19		Штангодержатель овал	4
20		Стяжка Эксцентриковая шток №20ш, эксцентрик №20э	2
21		Подпятник крепить гвоздем	4
22		Евровинт 7х50	18
23		Шкант 8х30	12
24		Шуруп 4х30 к ручке	8
25		Шуруп 3,5х16	28
26		Евровинт 6,3х13 к петле	20
27		Гвоздь 1,2х25	120

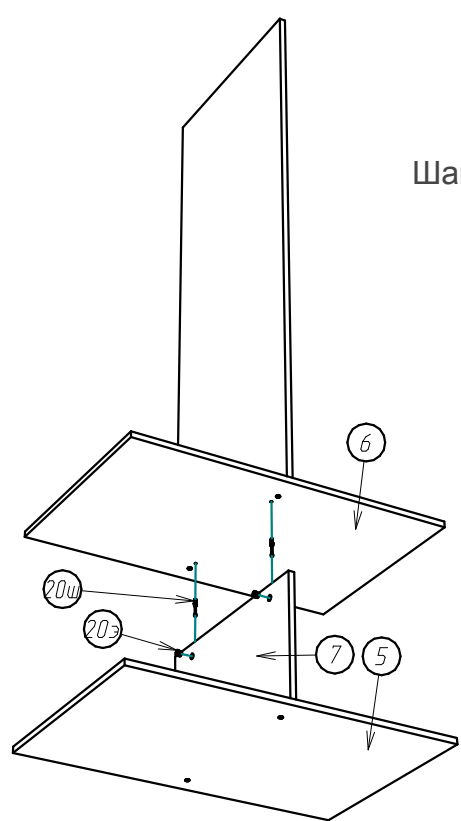
Шаг.1



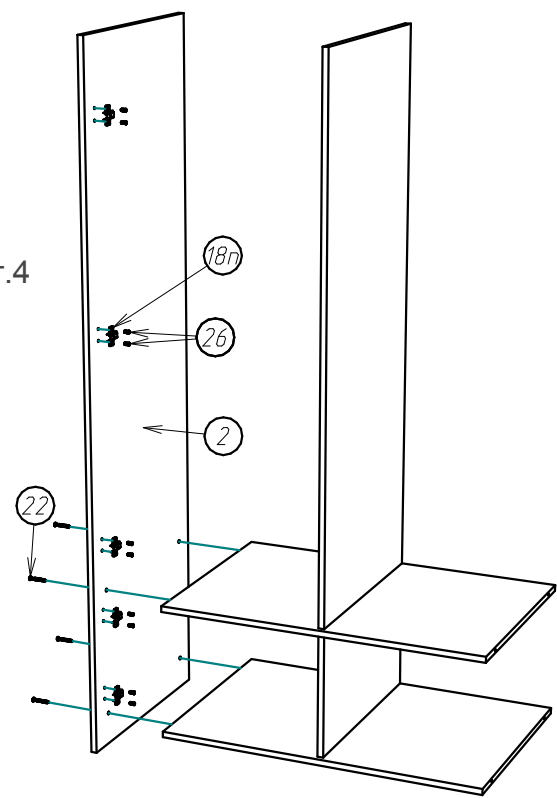
Шаг.2



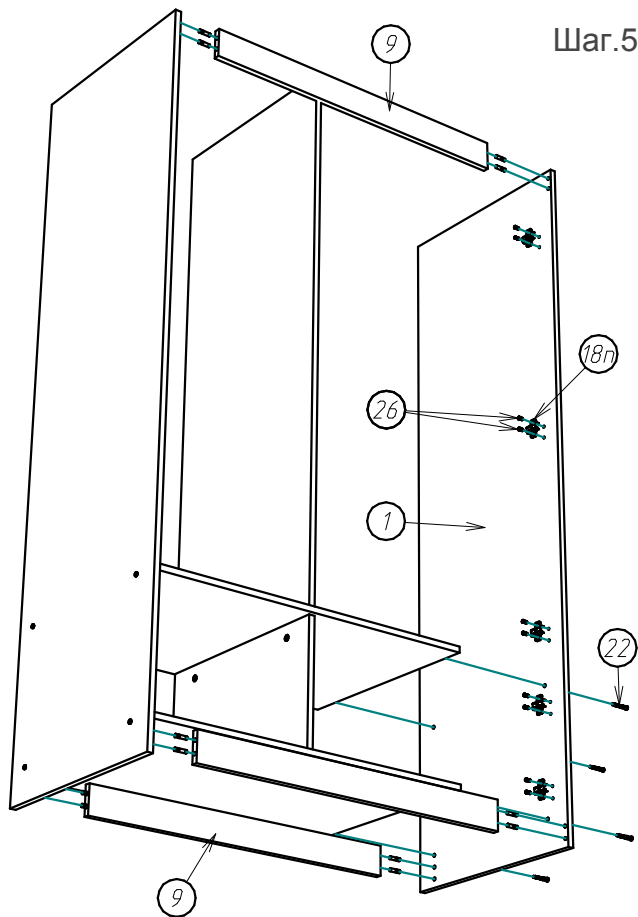
Шаг.3



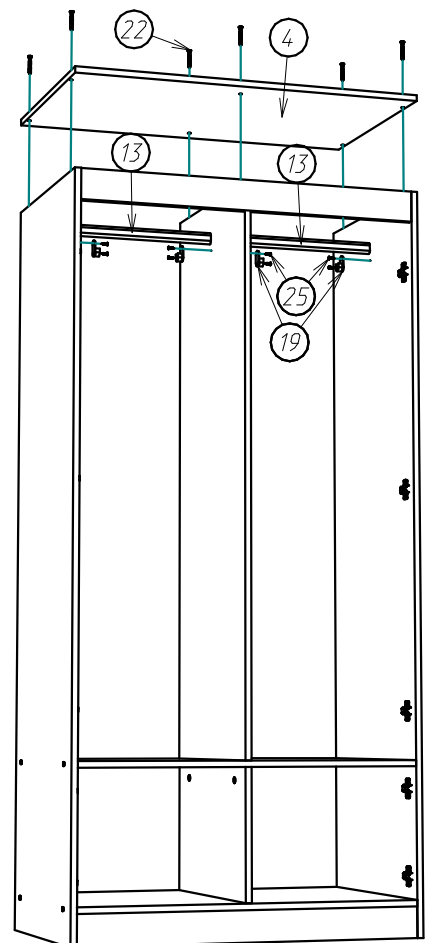
Шаг.4



Шаг.5

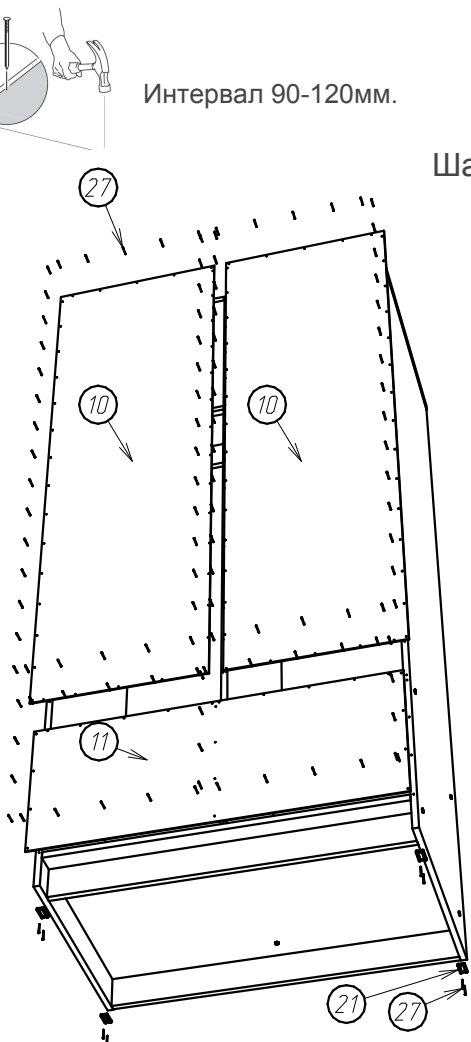


Шаг.6



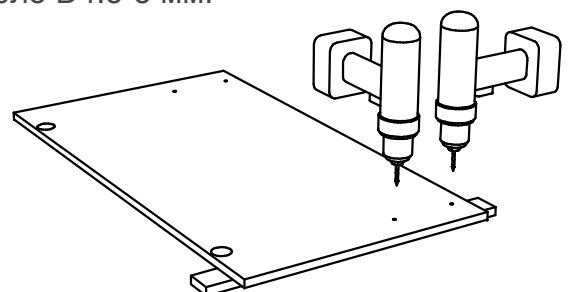
Интервал 90-120мм.

Шаг.7



До сверловка отверстий под ручки :

- 1) Подложи брусок.
- 2) Сверло D4.5-5 мм.



4.

Шаг.8

Установка тела петли :

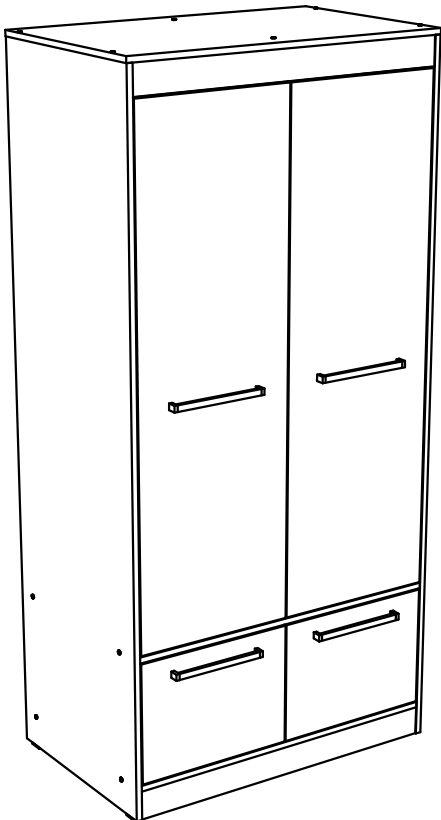
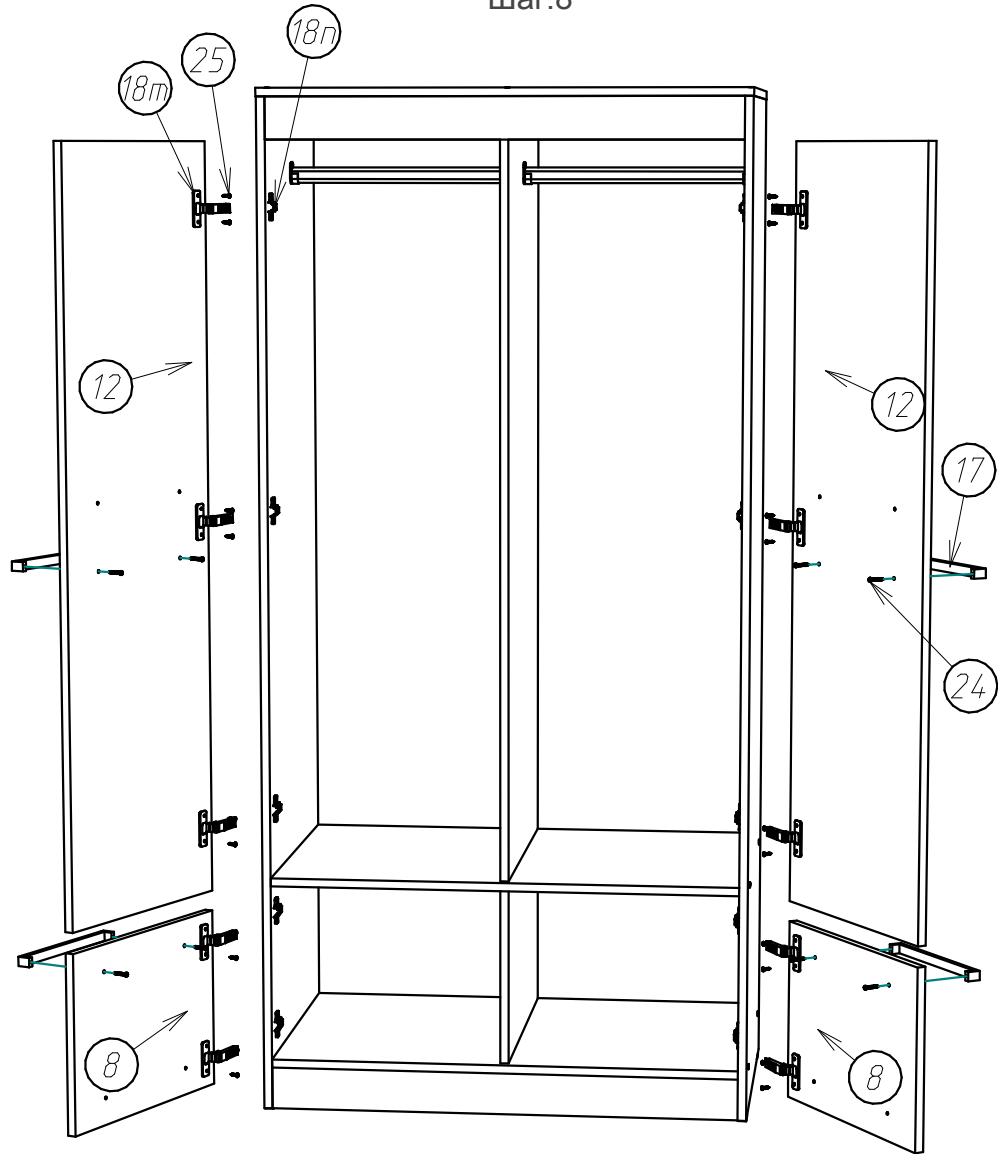
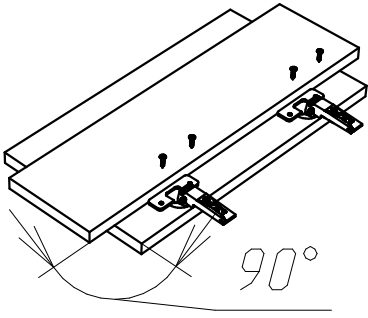


Схема регулировки фасадов (дверок) :

