

# Инструкция по сборке двухдверного шкафа-купе

дата изготовления



Гарантия на шкаф-купе действует в течении 2-х лет, с момента продажи. На протяжении этого срока компания-изготовитель принимает на себя обязательства по устранению всех возможных недостатков за свой счет. Однако, изготовитель имеет право оспорить гарантийные обязательства, в случае несоблюдения заказчиком правил эксплуатации или самостоятельного изменения конструкции или замены комплектующих шкафа.

## Правила эксплуатации:

1. Шкафы-купе следует хранить, эксплуатировать в сухих, проветриваемых помещениях, при относительной влажности воздуха 50-70%. Разбухание и деформация панелей дсп вследствие неправильной эксплуатации не является гарантийным случаем.
2. Не следует располагать шкаф близко к отопительным приборам (менее 20-40 см), сырым и холодным стенам во избежание ухудшения внешнего вида и эксплуатационных свойств.
3. Не желательно длительное прямое попадание солнечного света на поверхность мебели, это может привести к ее выгоранию.
4. Необходимо избегать резкого открытия и закрытия дверей. Такие действия могут нарушить монтажные регулировки или даже вырвать из панелей элементы крепления.
5. Конструктивные детали не рассчитаны на повышенные нагрузки (на них нельзя облокачиваться, наносить сильные удары, взбираться по полкам как по лестнице и т.п.). Максимальный вес, на который рассчитаны крепления полок – 25 кг.
6. Механизмы раздвижных дверей не нуждаются в дополнительной смазке, но не любят попадания волос, песка и пыли. Периодически их надо удалять из шкафа при помощи пылесоса.
7. Необходимо оберегать ламинированные поверхности от попадания на них растворителей (спирта, бензина, ацетона, кислот, щелочей и т. п.). Шкафы-купе следует протирать мягкой, слегка влажной тканью, использовать специальные полироли для корпусной мебели или мыльный раствор.
8. При необходимости замены комплектующих или частичного (полного) монтажа или демонтажа конструкции шкафа следует привлекать профессиональных мастеров-установщиков.
9. Зеркала и стекла в фасадах шкафов-купе необходимо оберегать от ударов острыми, твердыми предметами. Разбитые зеркала и стекла не являются гарантийным случаем и заменяются за счет покупателя.
10. Для сохранения устойчивости следует закрепить шкаф к стене, это необходимо в целях безопасности.
11. Транспортировать корпусные шкафы-купе нужно только в разобранном и упакованном виде.
12. При правильной эксплуатации срок службы корпусного шкафа-купе не менее 5 лет

Внимание! Производитель оставляет за собой право на внесение изменений в конструкцию и комплектацию своей продукции без предварительного уведомления.

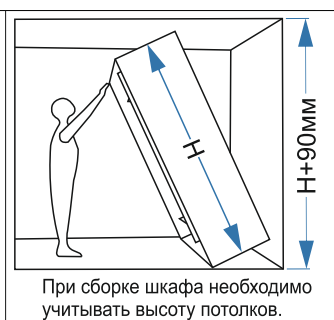
Дата согласования 29.10.2019

**Спецификация деталей шкафа-купе 2-х дверный**

№ упаковки	Код детали	Наименование	Размер	Ширина шкафа			
				1200	1400	1600	
1	A	Внешняя стоевая	2288x507	1	1	1	
	A1	Внешняя стоевая	2288x533	1	1	1	
	B	Перегородка	2193x486	1	1	1	
	J	Ручка П-образная	2242	1	1	1	
	K	Ручка Б-образная	2242	3	3	3	
2	C	Крыша	1168x488	1			
			1368x488		1		
			1568x488			1	
	D	Дно	1168x488	1			
			1368x488		1		
			1568x488			1	
	E	Полка	576x476	7			
			676x476		7		
			776x476			7	
	F	Цоколь	1167,5x60	2			
			1367,5x60		2		
			1567,5x60			2	
	G	Задняя стенка ХДФ	1198x555	4			
			1398x555		4		
			1598x555			4	
	M	Шлегель на клеевой основе (5м)		1	1	1	
	N	Шлегель на клеевой основе (2,5м)		1	1	1	
	Комплект направляющих	H	Направляющая верхняя (металл)	1167	1		
				1367		1	
				1567			1
		I	Направляющая нижняя (пластик)	1167	1		
				1367		1	
				1567			1
		O	Штанга овальная	570	1		
				670		1	
				770			1
		P	Планка соединительная	574	5		
674					5		
774						5	
Q		Метизы на шкаф 2-х дверный		1	1	1	
R		Комплект фурнитуры TOP LINE M/STB 16,2		1	1	1	
S		Инструкция		1	1	1	
3,4	L	Дверная секция ЛДСП	604x560,5	4			
			704x560,5		4		
			804x560,5			4	
	L	Дверная секция Зеркало	604x560,5	4			
			704x560,5		4		
			804x560,5			4	
	T	Пенопласт	600x64x17	8	8	8	

**ВАЖНАЯ ИНФОРМАЦИЯ!**

Внимательно и полностью прочитайте это руководство, прежде чем приступать к сборке или использованию этого изделия. Следуйте всем инструкциям этого руководства и сохраните его на будущее для справки.



Дата согласования \_\_\_\_\_ 29.10.2019 \_\_\_\_\_

## Фурнитура для сборки корпуса шкафа-купе 2х дверного

<p><i>Инструменты для сборки шкафа-купе</i></p> <p style="text-align: center; font-size: small;">Использовать пенопласт из упаковки</p>	<p><b>6x</b></p> <p style="text-align: center; font-size: x-small;">Подпятник</p>	<p><b>2x</b></p> <p style="text-align: center; font-size: x-small;">Штангодержатель</p>	<p><b>2x</b></p> <p style="text-align: center; font-size: x-small;">Уголок крепежный</p>	<p><b>5x</b></p> <p style="text-align: center; font-size: x-small;">Соединитель задней стенки</p>
<p><b>5x</b></p> <p style="text-align: center; font-size: x-small;">Планка соединительная</p>	<p><b>12x</b></p> <p style="text-align: center; font-size: x-small;">Шток эксцентрика</p>	<p><b>36x</b></p> <p style="text-align: center; font-size: x-small;">Саморез 3,5x16</p>	<p><b>1x</b></p> <p style="text-align: center; font-size: x-small;">Штанга</p>	<p><b>12x</b></p> <p style="text-align: center; font-size: x-small;">Стяжка эксцентрика</p>
<p><b>5x</b></p> <p style="text-align: center; font-size: x-small;">Гвоздь 2x25</p>	<p><b>28x</b></p> <p style="text-align: center; font-size: x-small;">Полкодержатель «Флиппер»</p>	<p><b>90x</b></p> <p style="text-align: center; font-size: x-small;">Гвоздь 1,6x25</p>	<p><b>28x</b></p> <p style="text-align: center; font-size: x-small;">Дюбель М6x12,6</p>	<p><b>Муфта D8</b></p> <p style="text-align: center; font-size: x-small;">Муфта D8</p>
<p><b>4x</b></p> <p style="text-align: center; font-size: x-small;">Заглушка 4мм</p>	<p><b>6x</b></p> <p style="text-align: center; font-size: x-small;">Евровинт 7x50</p>	<p><b>24x</b></p> <p style="text-align: center; font-size: x-small;">Шканти 8x30</p>	<p><b>1x</b></p> <p style="text-align: center; font-size: x-small;">Ключ шестигранный 4мм</p>	

## Фурнитура для сборки и установки дверей

<p><b>66x</b></p> <p style="text-align: center; font-size: x-small;">Саморез 3,5x12</p>	<p><b>1x</b></p> <p style="font-size: x-small;">Саморез 4x15 3 шт    Саморез 4x15 51 шт    Саморез 3,5x25 4 шт    Саморез 3,5x35 2 шт    Саморез 3,5x15 13 шт</p> <p style="text-align: right; font-weight: bold; font-size: large;">913364101</p>	<p><b>1x</b> Комплект доводчиков*</p> <p style="text-align: right; font-weight: bold; font-size: large;">9144901</p>
<p><b>24x</b></p> <p style="text-align: center; font-size: x-small;">Муфта D5</p>		
<p><b>6x</b></p> <p style="text-align: center; font-size: x-small;">Пластина соединительная</p>		

<p><b>A</b> x1</p>	<p><b>B</b> x1</p>	<p><b>A1</b> x1</p>	<p><b>C</b> x1</p>	<p><b>D</b> x1</p>	<p><b>G</b> x4</p> <p>1198x555x3мм <b>a</b> 1398x555x3мм <b>б</b> 1598x555x3мм <b>в</b></p>
			<p>1168x488 <b>a</b> 1368x488 <b>б</b> 1568x488 <b>в</b></p>	<p>1168x488 <b>a</b> 1368x488 <b>б</b> 1568x488 <b>в</b></p>	<p><b>E</b> x7</p> <p>576x476 <b>a</b> 676x476 <b>б</b> 776x476 <b>в</b></p>
					<p><b>L</b> x8</p> <p>604x560,5 <b>a</b> 704x560,5 <b>б</b> 804x560,5 <b>в</b></p>
<p>2288x507</p>	<p>2193x486</p>	<p>2288x533</p>	<p><b>H</b> x1</p>	<p><b>I</b> x1</p>	<p><b>J</b> x1</p>
			<p>1167,5x60 <b>a</b> 1367,5x60 <b>б</b> 1567,5x60 <b>в</b></p>		<p><b>K</b> x3</p>
			<p><b>F</b>x2</p>		

**a-** для шкафа шириной 1200мм  
**б-** для шкафа шириной 1400мм  
**в-** для шкафа шириной 1600мм

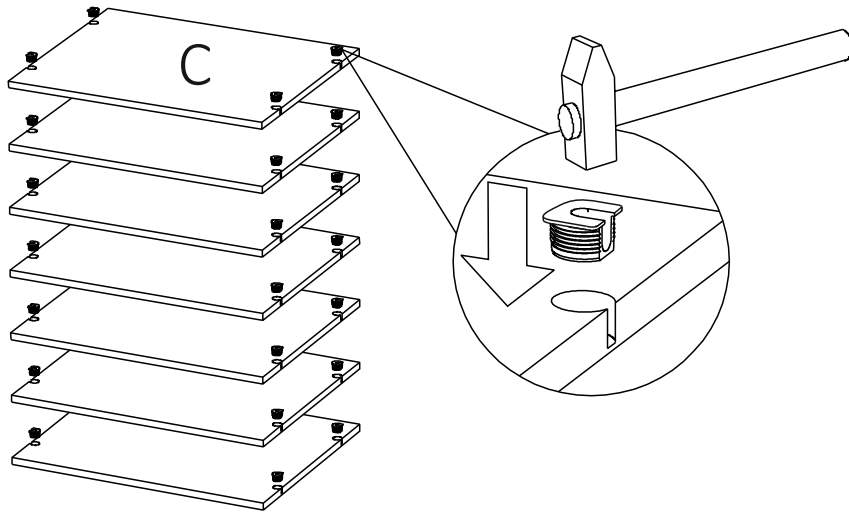
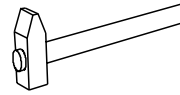
\*- Наличие комплекта доводчиков зависит от комплектации шкафа.

Дата согласования 29.10.2019

1



Полкодержатель «Флиппер»



2



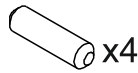
Шток эксцентрика



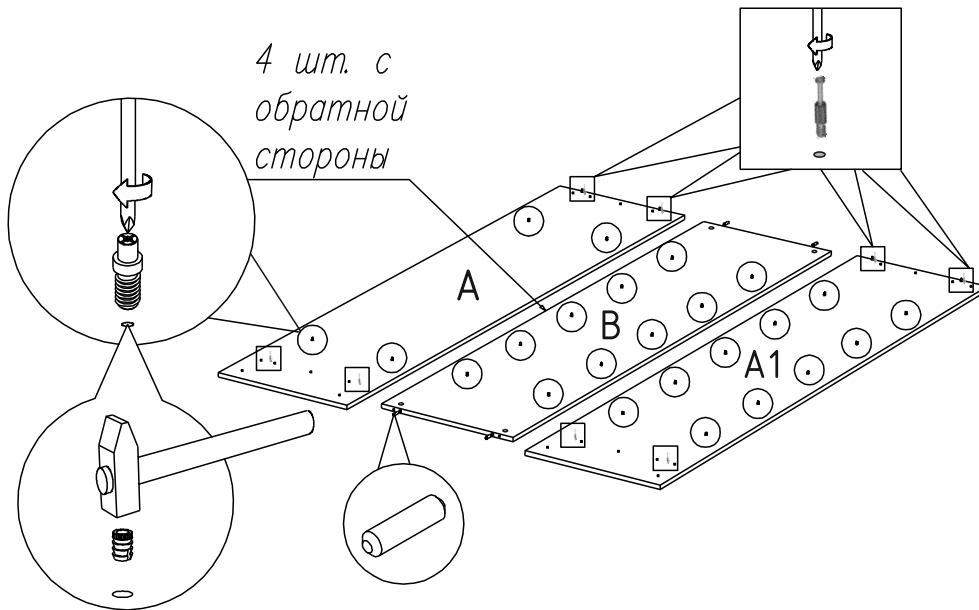
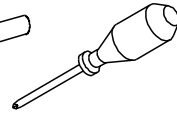
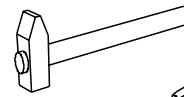
Муфта D8



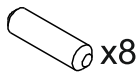
Дюбель М6х12,6



Шкант 8х30



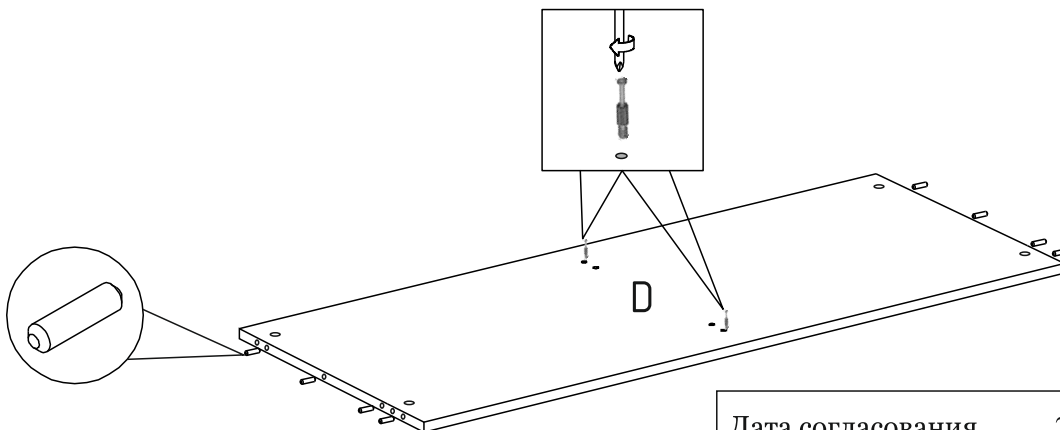
3



Шкант 8х30

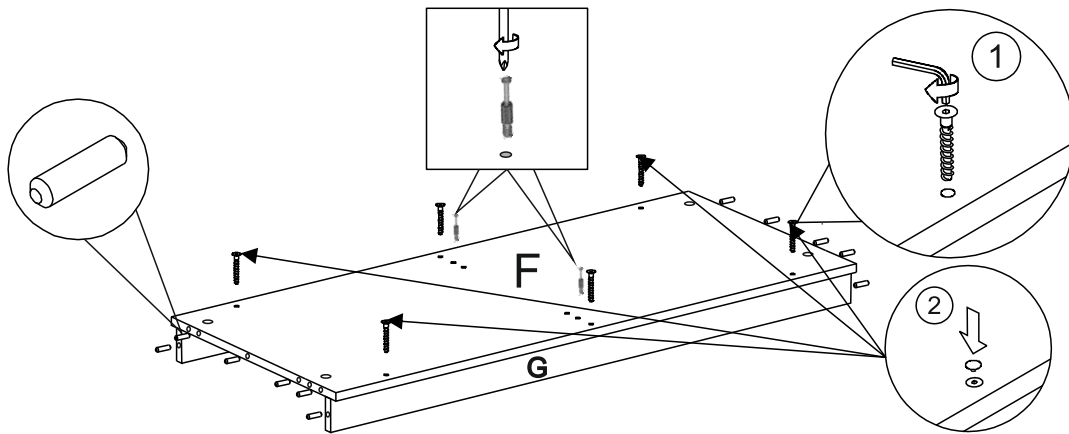


Шток эксцентрика

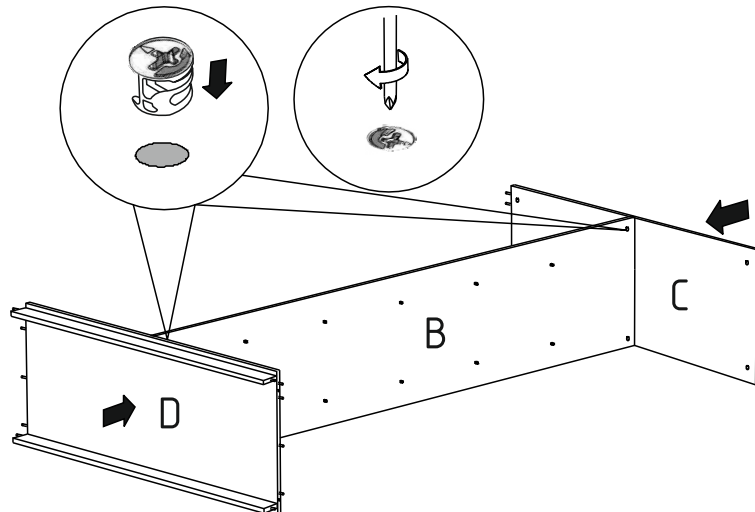


Дата согласования 29.10.2019

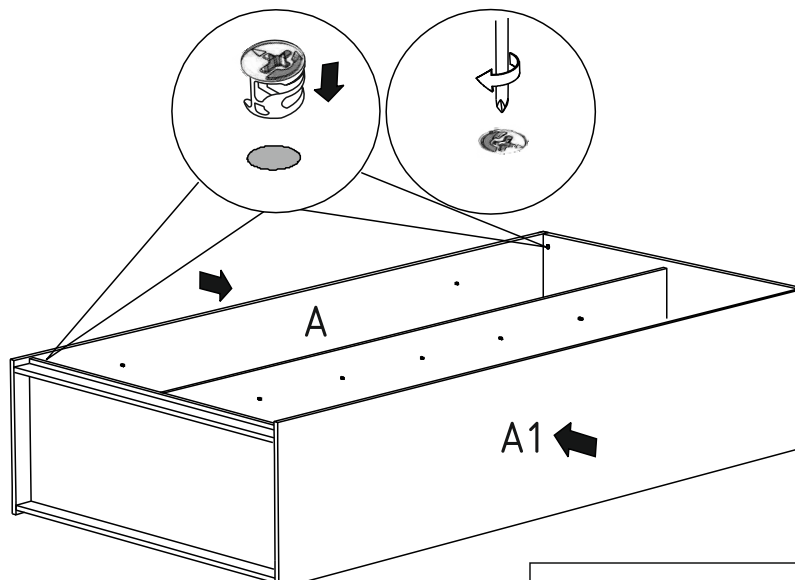
4



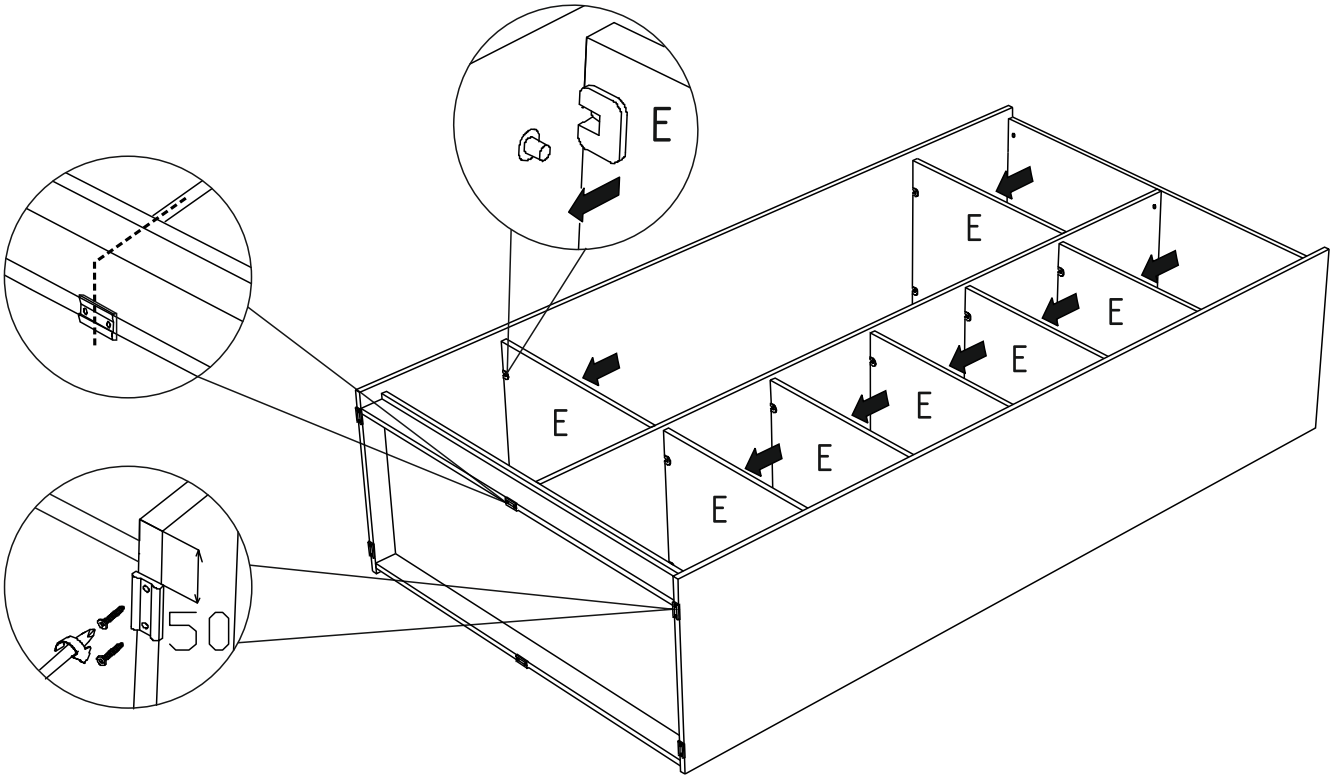
5



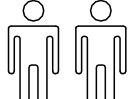
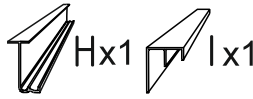
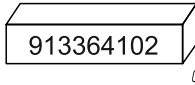
6



7

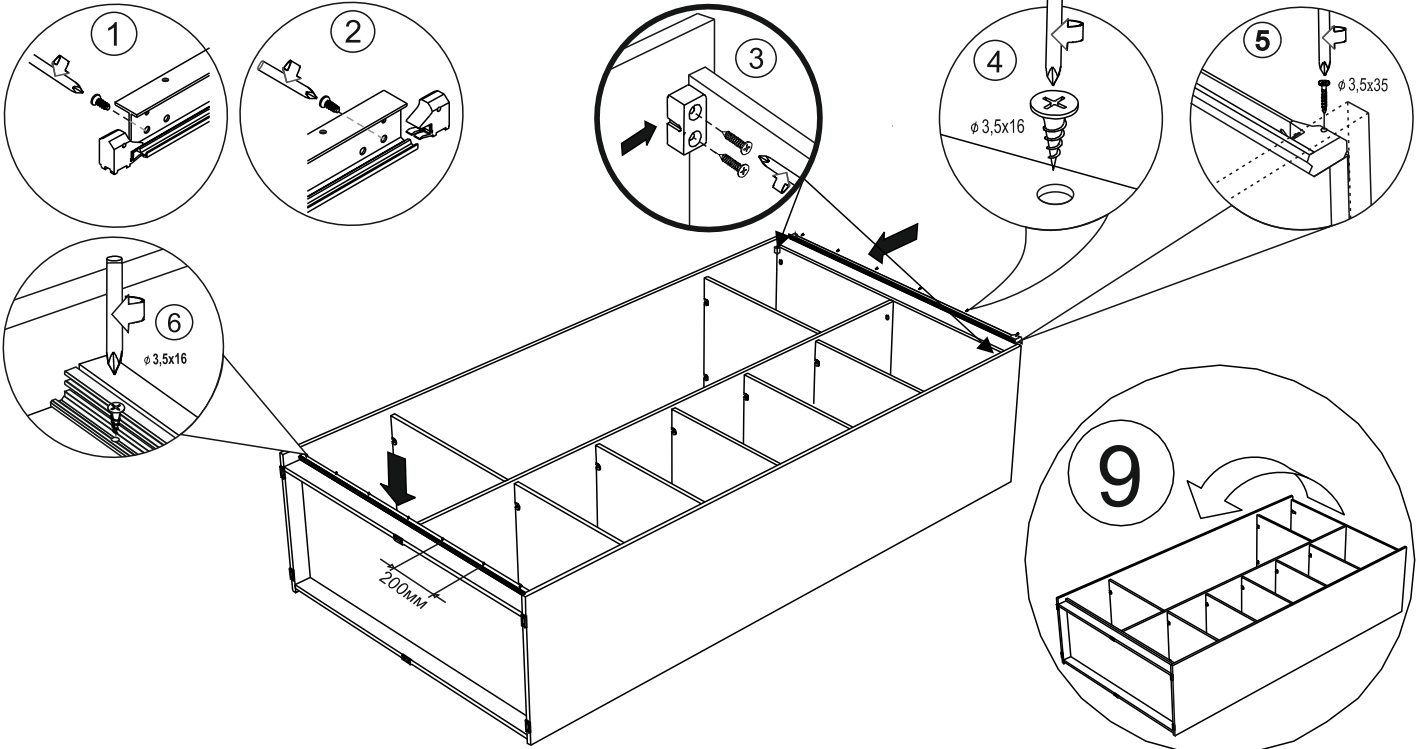


8\*



Вариант установки без использования доводчиков

Важно



Перевернуть корпус шкафа  
через цоколь

Дата согласования 29.10.2019

8a\*

913364102  
913364101



x4



x2



x16



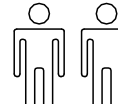
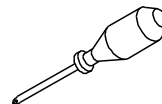
x2



Hx1

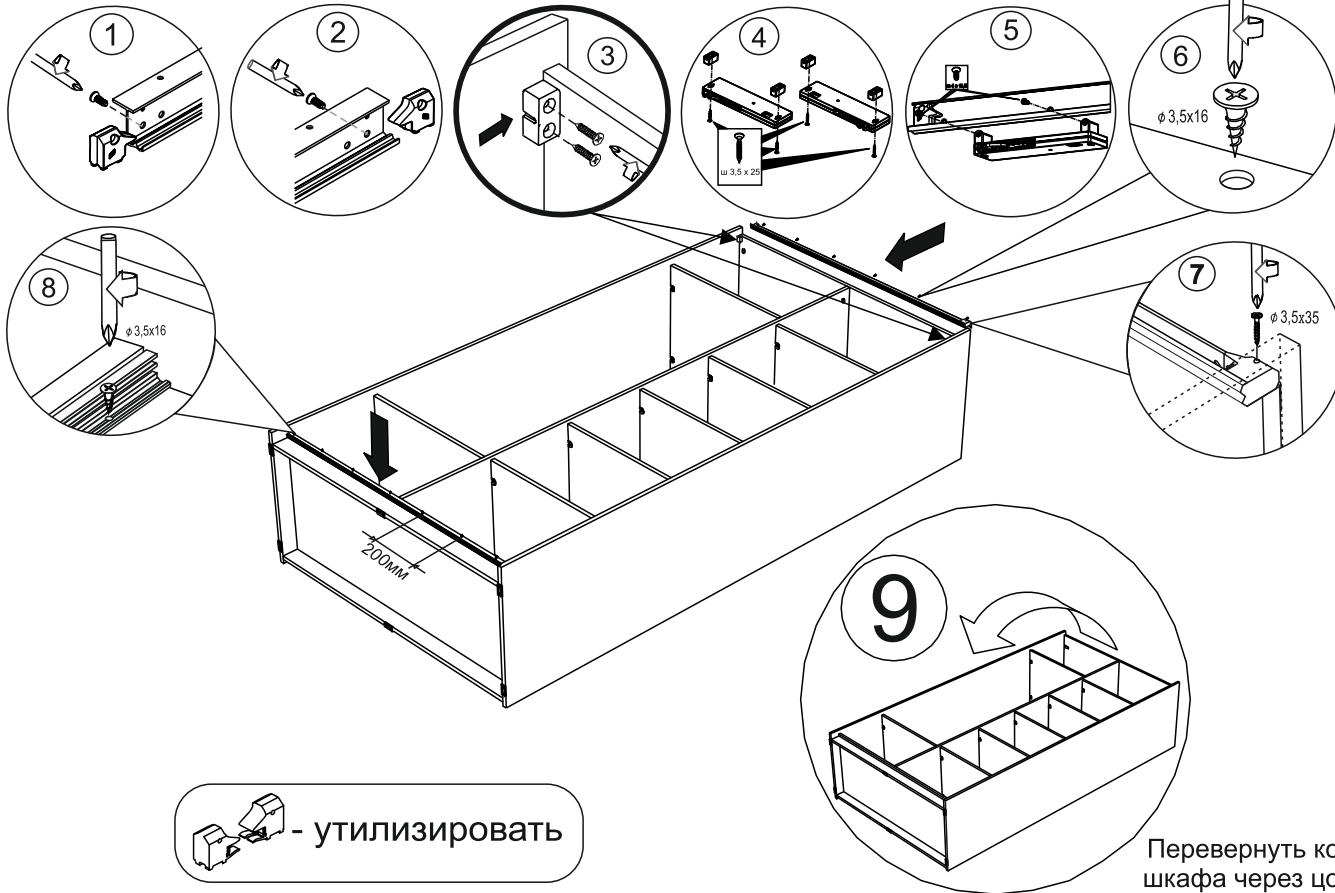


Lx1



Вариант установки с использованием доводчиков

Важно



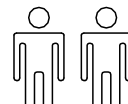
Перевернуть корпус шкафа через цоколь

10

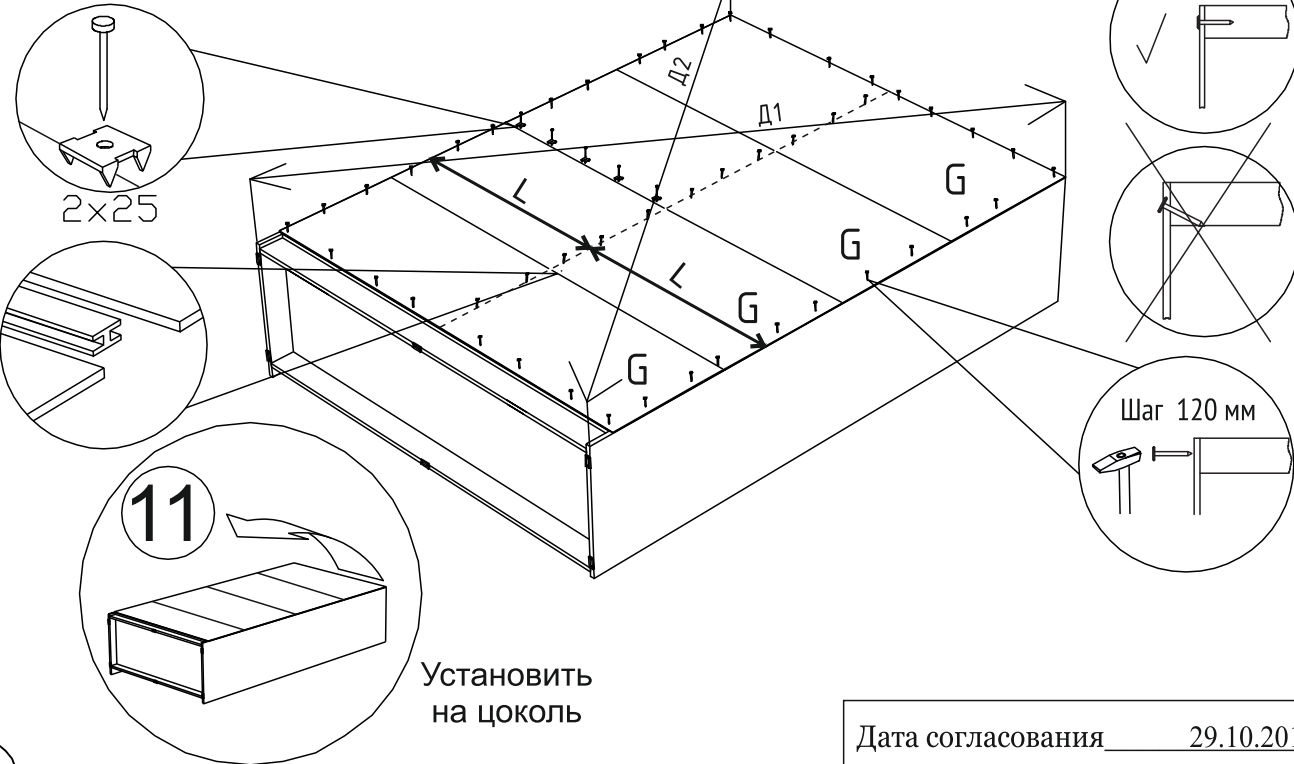
x90  
Гвоздь 1,6x25

x5  
Планка соединительная

x5  
Соединитель задней стенки + Гвоздь 2x25



$$D1 = D2$$



Установить на цоколь

Дата согласования 29.10.2019

12



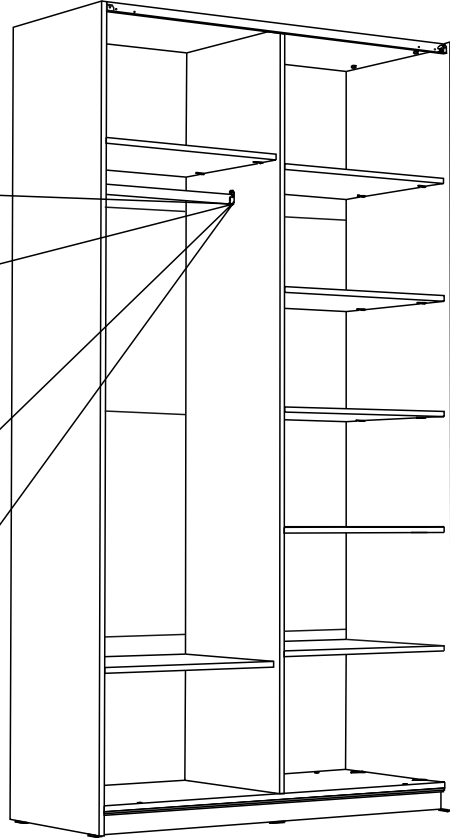
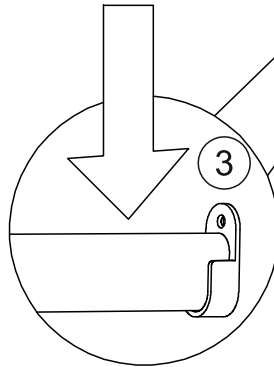
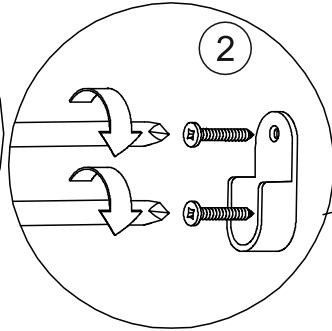
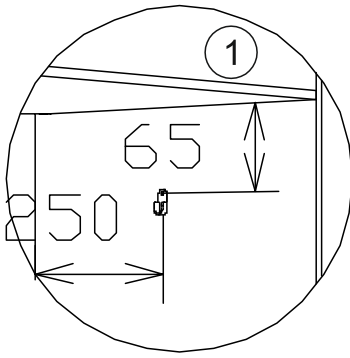
Штангодержатель



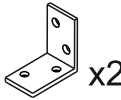
Саморез 3,5x16



Штанга



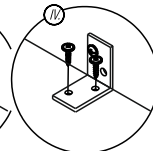
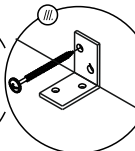
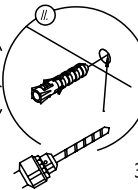
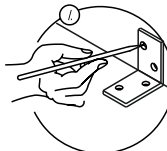
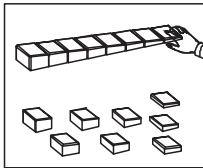
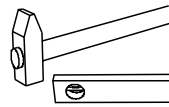
13



Уголок крепежный



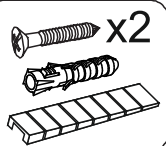
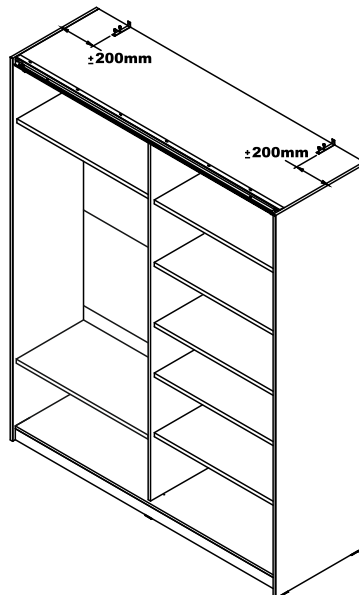
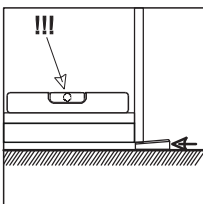
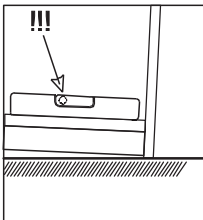
Саморез 3,5x16



Уголок крепежный

3,5x25

3,5x16



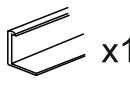
Дата согласования 29.10.2019



14



x1



x1



Саморез 3,5x12



Пластина соединительная

x3



Пенопласт 600x64x17

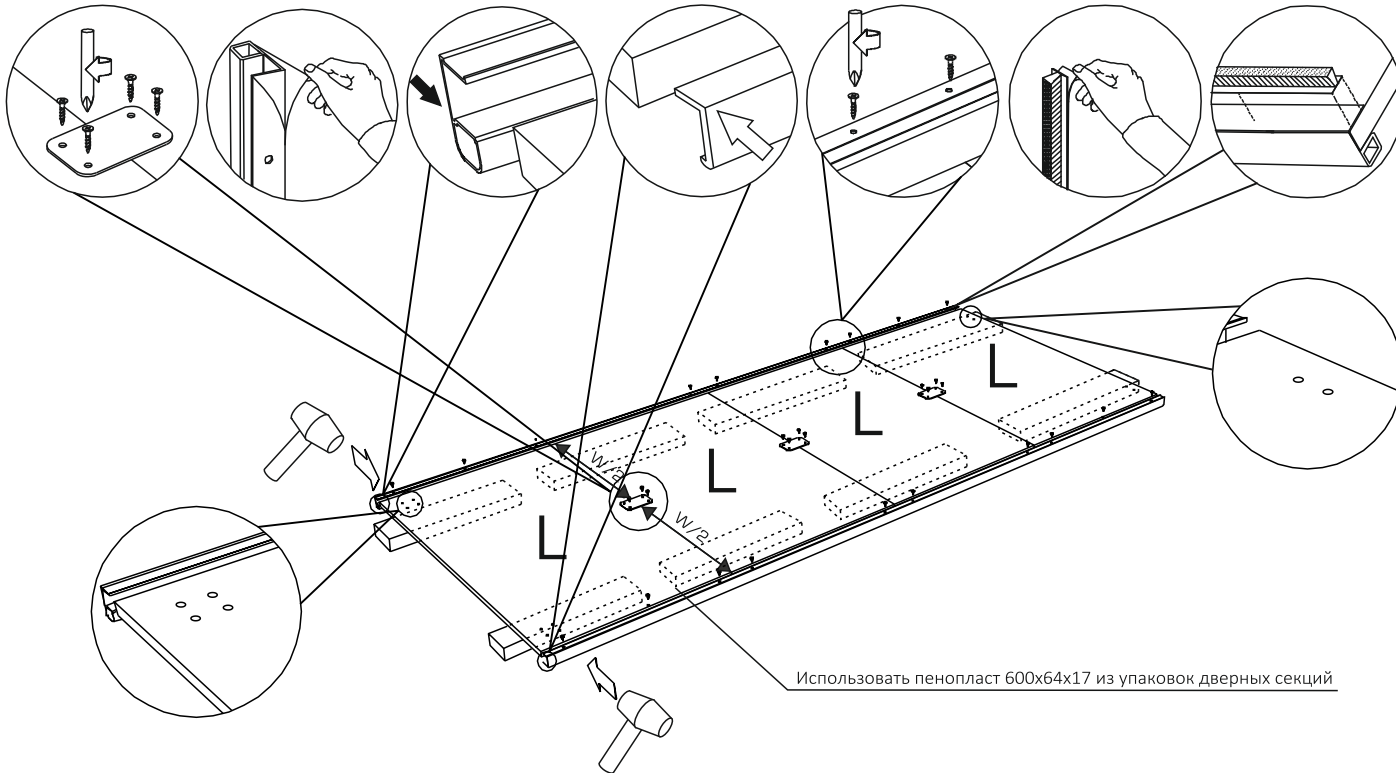


x1

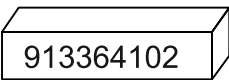
Шпатель - 2,5м



### Задняя дверь



15



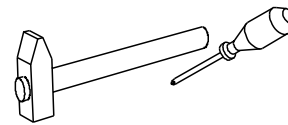
913364102



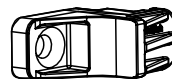
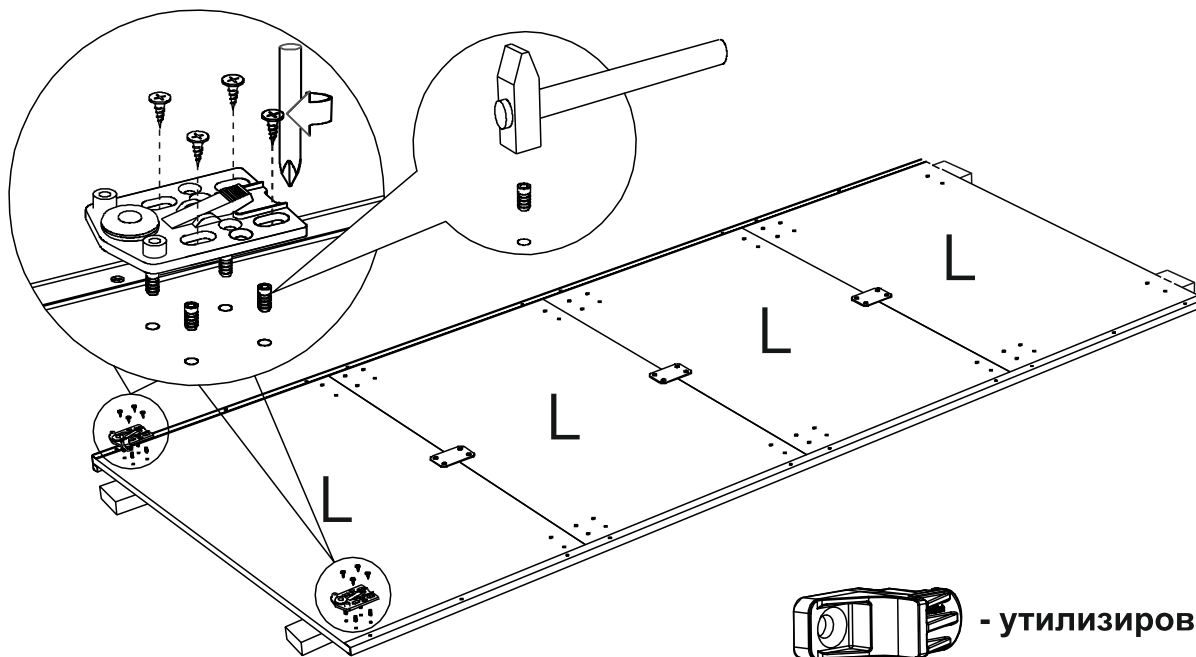
Саморез 4x15



Муфта D5



### Задняя дверь



- утилизировать

Дата согласования 28.10.2019

16



x2



x32

Саморез 3,5x12



x3

Пластина соединительная



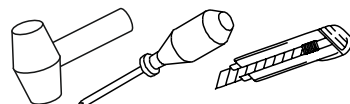
x8

Пенопласт 600x64x17

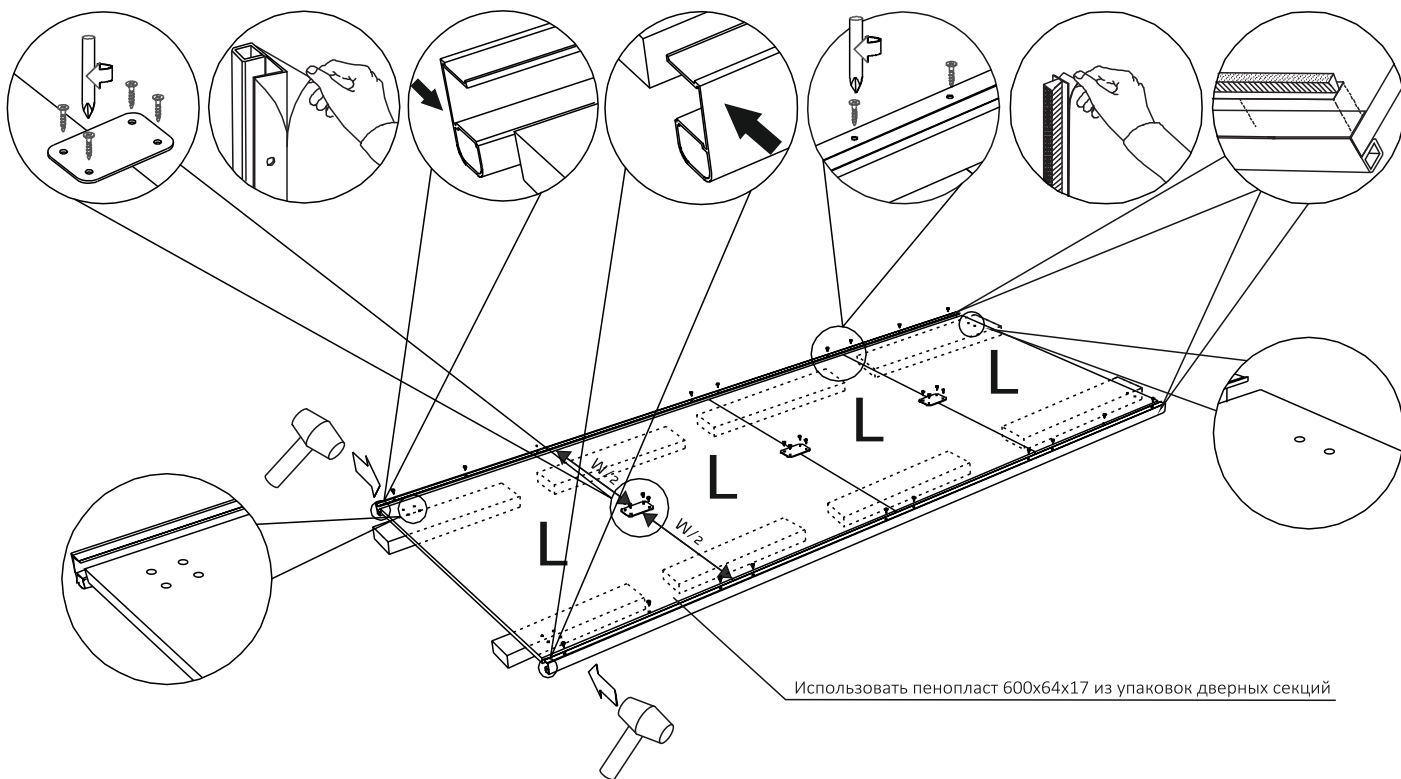


x1

Шпегель - 5м

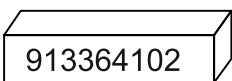


### Передняя дверь



Использовать пенопласт 600x64x17 из упаковок дверных секций

17



913364102



x8

Саморез 4x15

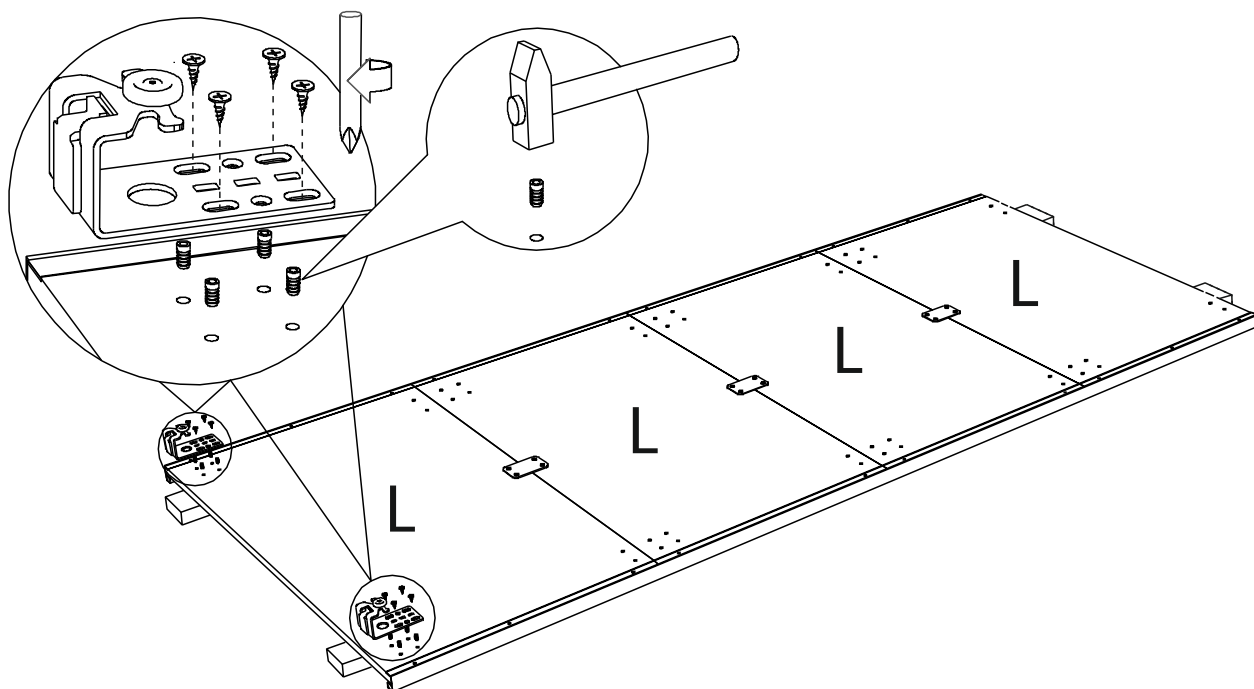


x8

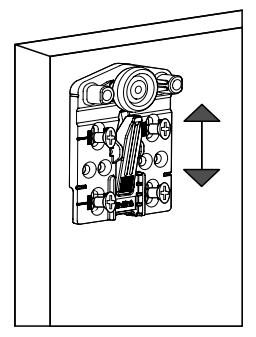
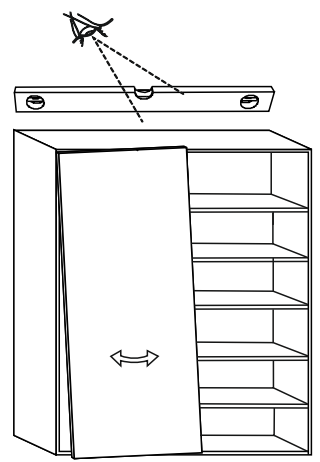
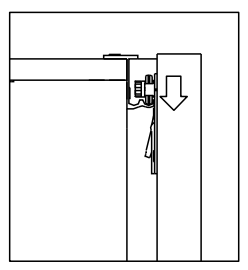
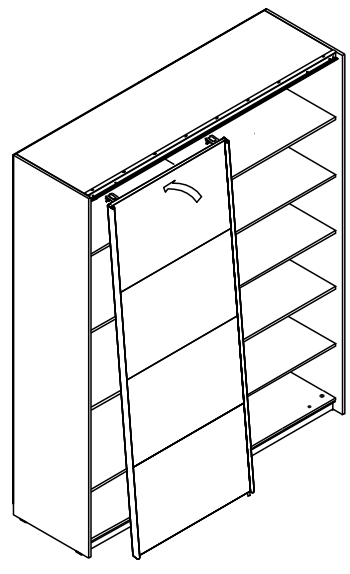
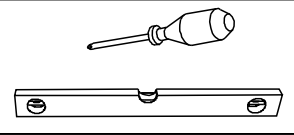
Муфта D5



### Передняя дверь

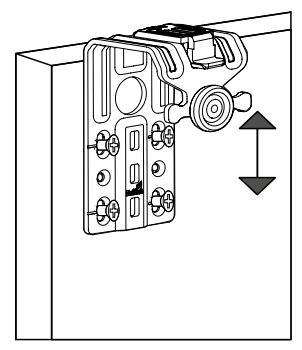
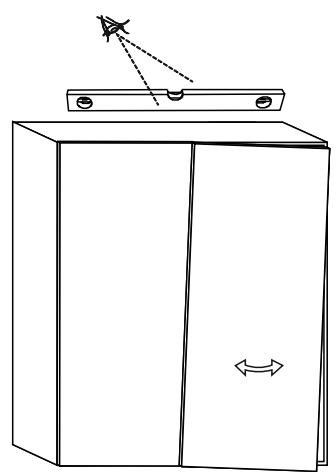
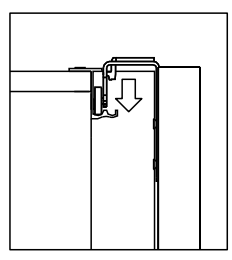
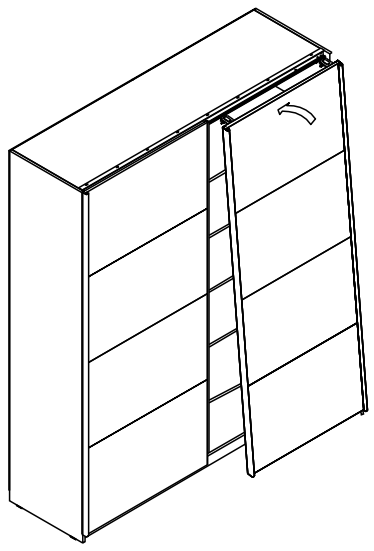


Дата согласования 28.10.2019



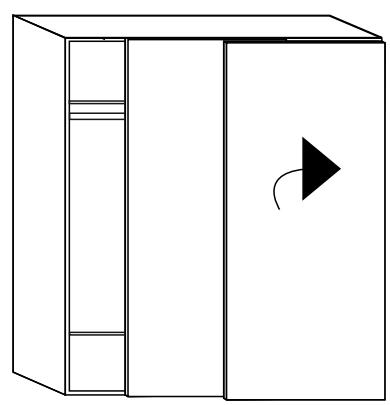
1

2



3

4



снять обе двери

5

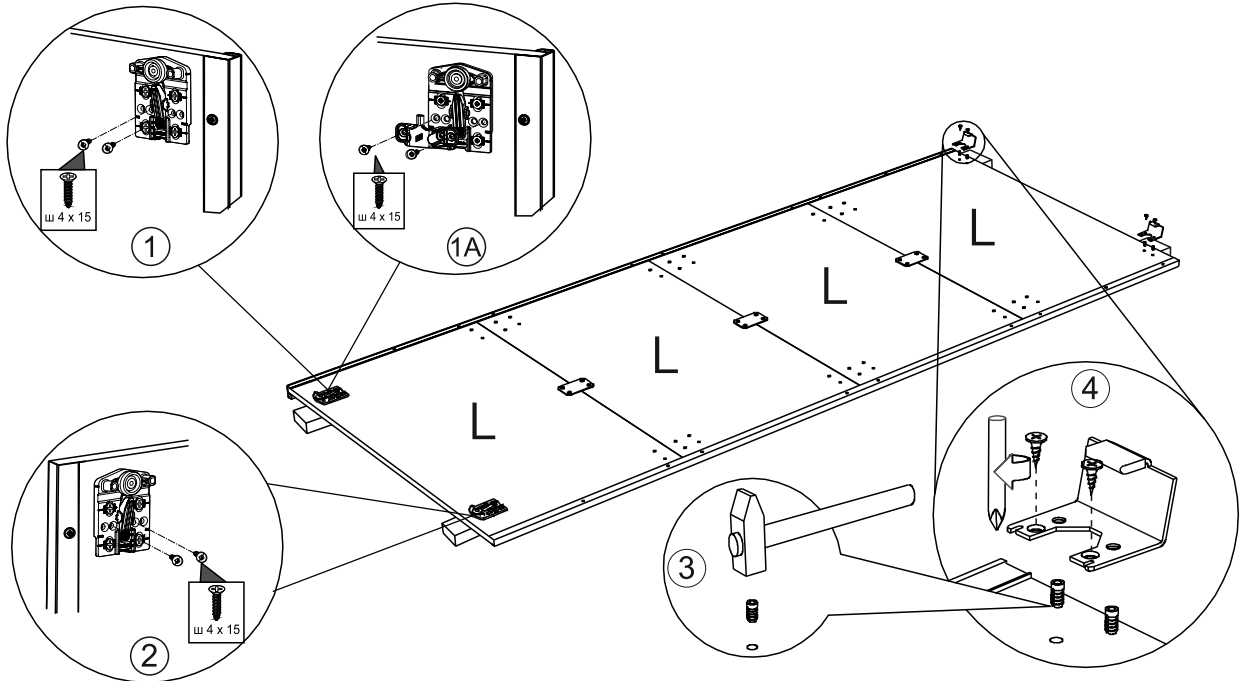
19

913364102	Саморез 4x15 x10	Муфта D5 x4	913364101	x1	
-----------	------------------	-------------	-----------	----	--

без доводчиков

с доводчиками

Задняя дверь



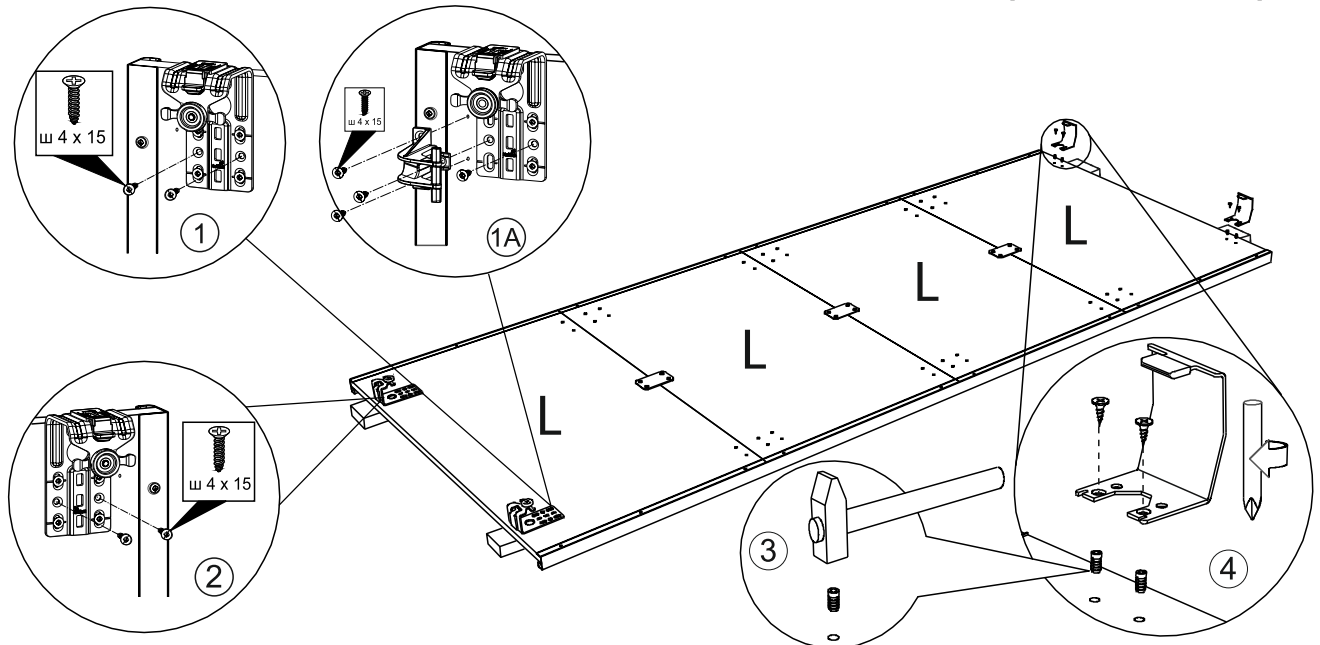
20

913364102	Саморез 4x15 x10	Муфта D5 x4	913364101	x1	
-----------	------------------	-------------	-----------	----	--

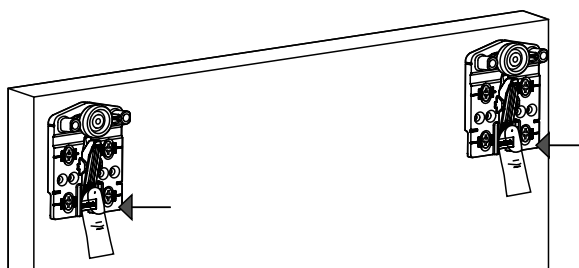
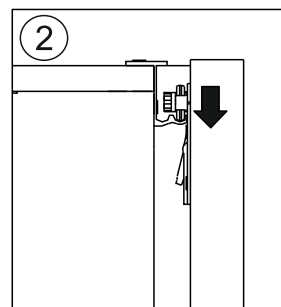
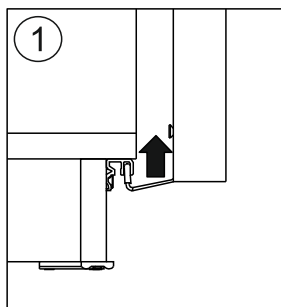
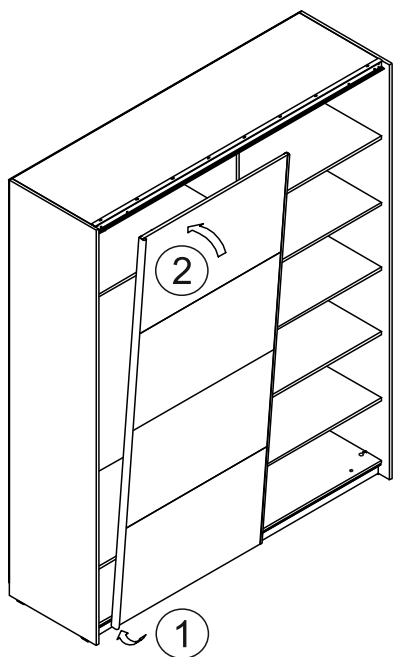
без доводчиков

с доводчиками

Передняя дверь



21



22

