

# Инструкция по сборке трехдверного шкафа-купе



Гарантия на шкаф-купе действует в течении 2-х лет, с момента продажи. На протяжении этого срока компания-изготовитель принимает на себя обязательства по устранению всех возможных недостатков за свой счет. Однако, изготовитель имеет право оспорить гарантийные обязательства, в случае несоблюдения заказчиком правил эксплуатации или самостоятельного изменения конструкции или замены комплектующих шкафа.

## Спецификация деталей шкафа-купе 3-х дв. «Экспресс»

| № упаковки | Код детали            | Наименование            | Размер деталей                     |          | Ширина шкафа |   |
|------------|-----------------------|-------------------------|------------------------------------|----------|--------------|---|
|            |                       |                         | Высота шкафа                       |          |              |   |
|            |                       |                         | 2200                               | 2400     | 2400         |   |
| 1          | A                     | Крыша                   | 2392x601                           | 2392x601 | 1            |   |
|            | B                     | Дно                     | 2392x601                           | 2392x601 | 1            |   |
|            | F                     | Цоколь передний/ задний | 2280x70                            | 2280x70  | 2            |   |
|            | G                     | Цоколь боковой          | 562x70                             | 562x70   | 2            |   |
| 2          | C                     | Полка                   | 776x490                            | 776x490  | 5            |   |
|            | D                     | Полка                   | 1567X490                           | 1567X490 | 2            |   |
|            | E                     | Стойка                  | 361x488                            | 361x488  | 2            |   |
| 3          | J                     | Внешняя стоевая         | 2098x599                           | 2298x599 | 1            |   |
|            | J1                    | Внешняя стоевая         | 2098x599                           | 2298x599 | 1            |   |
|            | K                     | Перегородка             | 2098x501                           | 2298x501 | 1            |   |
| 4          | Комплект направляющих | H                       | Задняя стенка ХДФ                  | 796x80   | 796x80       | 3 |
|            |                       | I                       | Направляющая верхняя               | 2359     | 2359         | 1 |
|            |                       | N                       | Направляющая нижняя                | 2359     | 2359         | 1 |
|            |                       | O                       | Штанга овальная                    | 1561     | 1561         | 1 |
|            |                       | P                       | Планка соединительная              | 774      | 774          | 3 |
|            |                       | Q                       | Планка соединительная              | 1339     | 1339         | 1 |
|            |                       | R                       | Комплект фурнитуры «Экспресс 2400» |          |              | 1 |
|            |                       | S                       | Комплект роликов для 3-х дв шкафа  |          |              | 1 |
|            | Инструкция            |                         |                                    | 1        |              |   |
| 5,6,7      | L                     | Дверь-купе              | 2052x796                           | 2252x796 | 1            |   |
|            | M                     | Задняя стенка ХДФ       | 2046x796                           | 2046x796 | 1            |   |
|            | T                     | Задняя стенка ХДФ       |                                    | 280x796  | 1            |   |

Для шкафа-купе Вы можете дополнительно приобрести угловой терминал с пятью полками и модуль с двумя выдвижными ящиками. Терминал устанавливается к любой из боковых стенок шкафа. Модуль встраивается только в отделение шкафа с полками, под любую из полок.

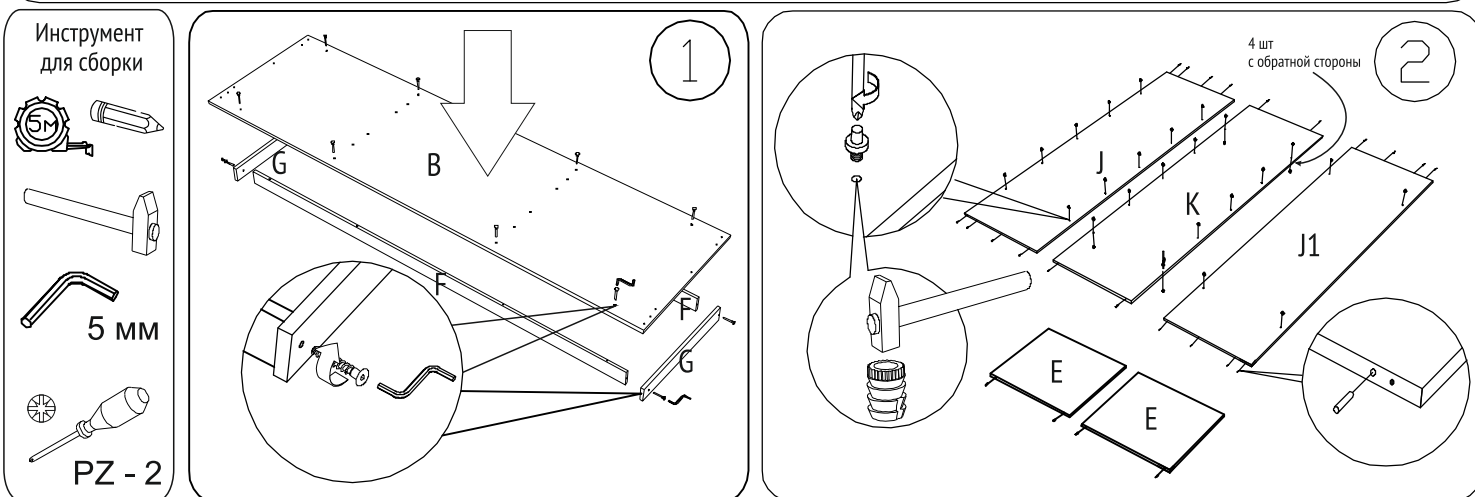
# Правила эксплуатации:

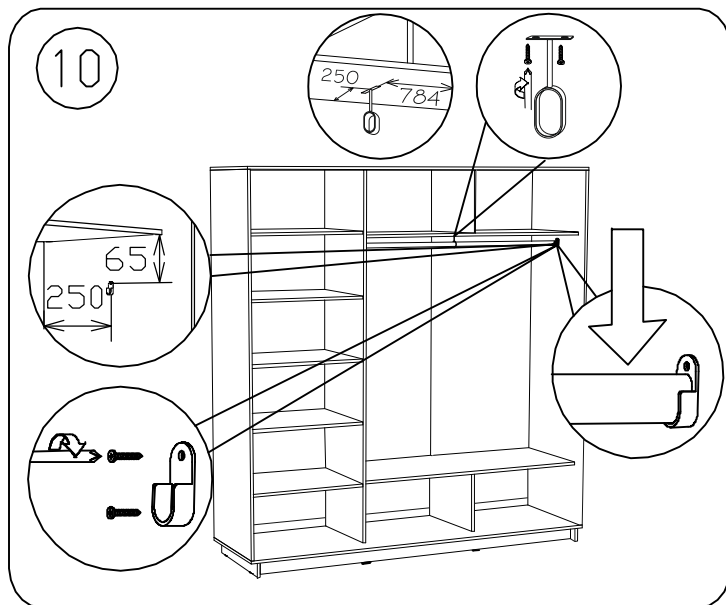
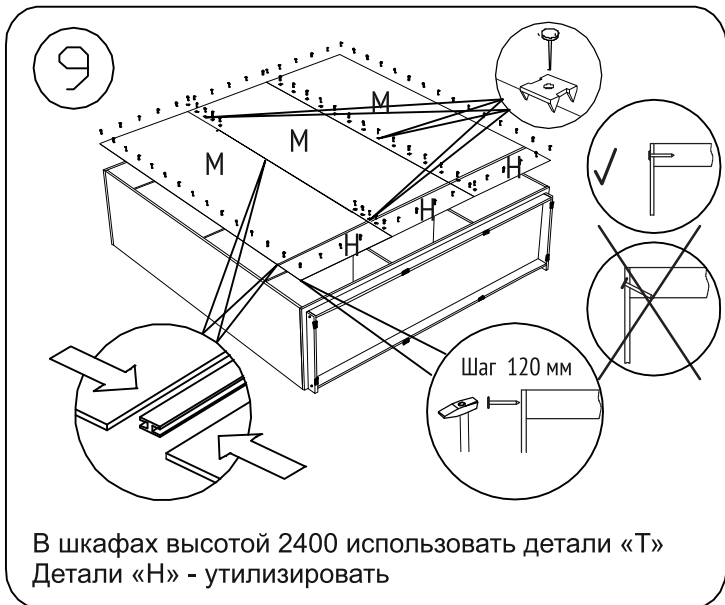
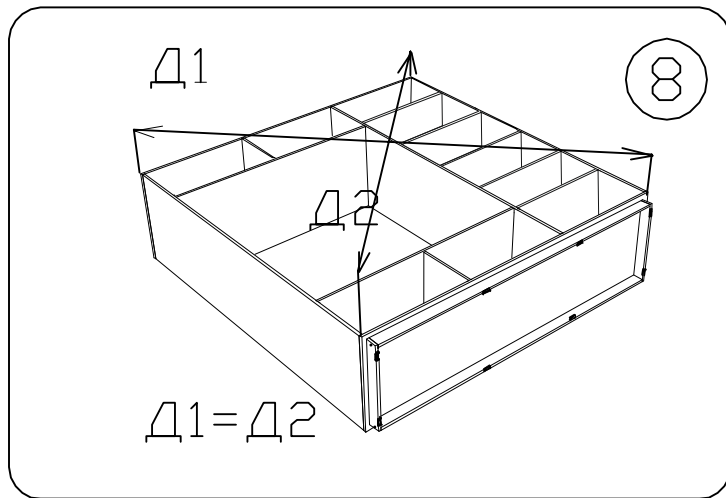
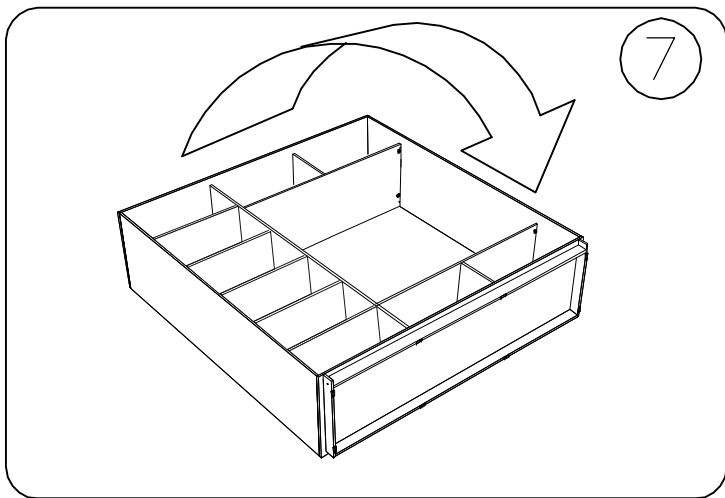
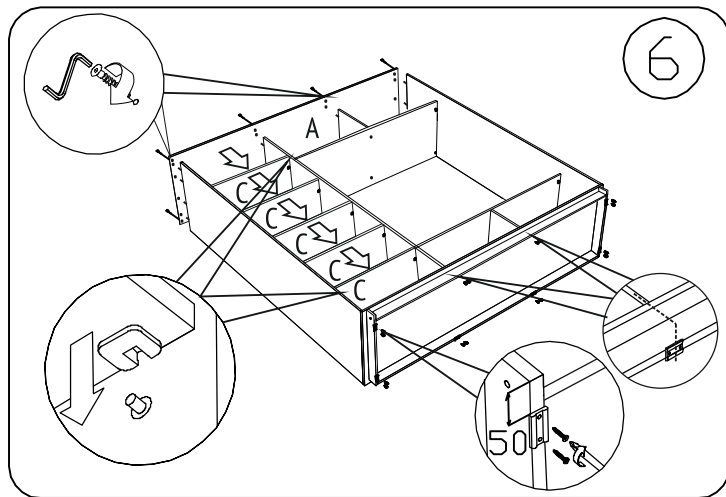
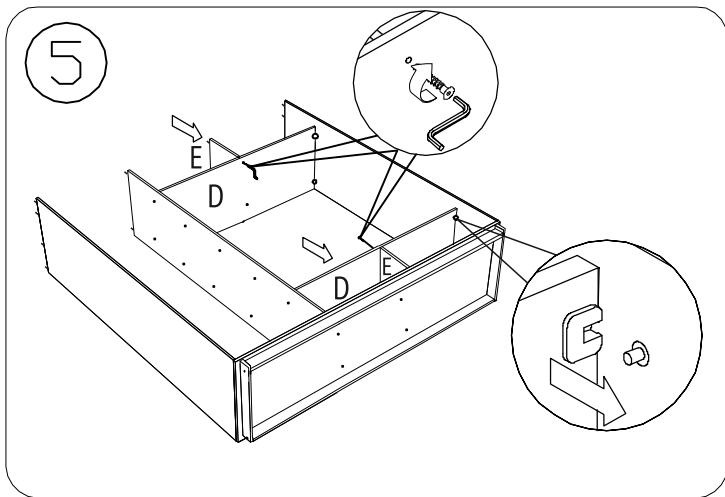
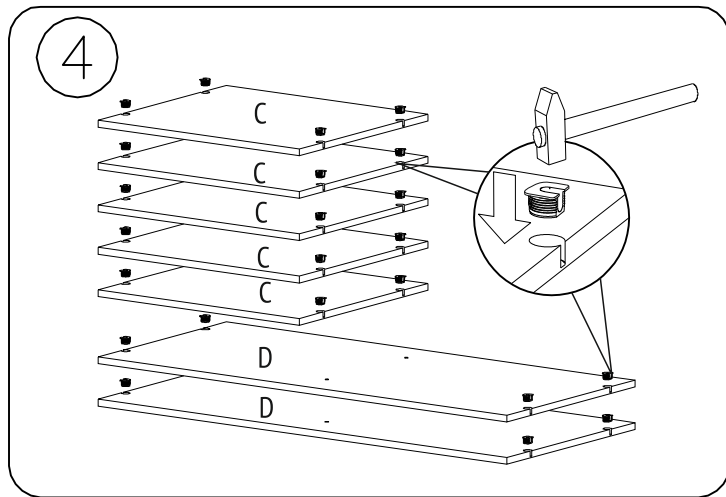
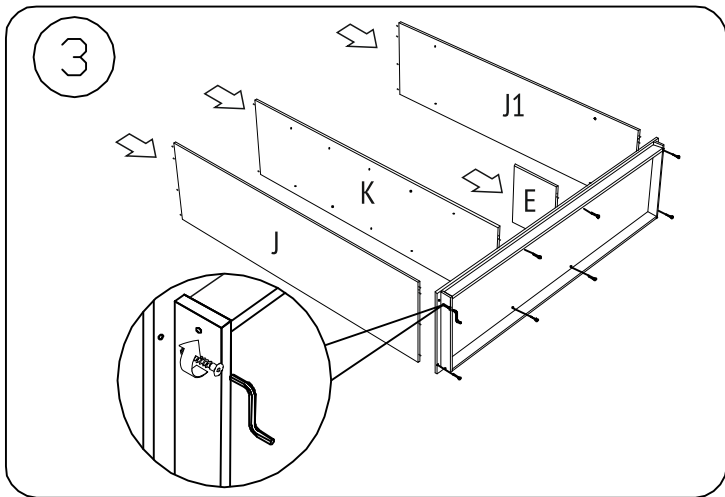
1. Шкафы-купе следует хранить, эксплуатировать в сухих, проветриваемых помещениях, при относительной влажности воздуха 50-70%. Разбухание и деформация панелей дсп вследствие неправильной эксплуатации не является гарантийным случаем.
2. Не следует располагать шкаф близко к отопительным приборам (менее 20-40 см), сырым и холодным стенам во избежание ухудшения внешнего вида и эксплуатационных свойств.
3. Не желательно длительное прямое попадание солнечного света на поверхность мебели, это может привести к ее выгоранию.
4. Необходимо избегать резкого открытия и закрытия дверей. Такие действия могут нарушить монтажные регулировки или даже вырвать из панелей элементы крепления.
5. Конструктивные детали не рассчитаны на повышенные нагрузки (на них нельзя облокачиваться, наносить сильные удары, взбираться по полкам как по лестнице и т.п.). Максимальный вес, на который рассчитаны крепления полок – 25 кг.
6. Механизмы раздвижных дверей не нуждаются в дополнительной смазке, но не любят попадания волос, песка и пыли. Периодически их надо удалять из шкафа при помощи пылесоса, особенно из нижних направляющих.
7. Необходимо оберегать ламинированные поверхности от попадания на них растворителей (спирта, бензина, ацетона, кислот, щелочей и т. п.). Шкафы-купе следует протирать мягкой, слегка влажной тканью, использовать специальные полироли для корпусной мебели или мыльный раствор.
8. При необходимости замены комплектующих или частичного (полного) монтажа или демонтажа конструкции шкафа следует привлекать профессиональных мастеров-установщиков.
9. Зеркала и стекла в фасадах шкафов-купе укрепляются специальными защитными пленками, что не дает им осыпаться при разрушении. Однако, необходимо избегать ударов острыми, твердыми предметами. Разбитые зеркала и стекла не являются гарантийным случаем и заменяются за счет покупателя.
10. Для сохранения устойчивости следует закрепить шкаф к стене, это необходимо в целях безопасности.
11. Транспортировать корпусные шкафы-купе нужно только в разобранном и упакованном виде.
12. При правильной эксплуатации срок службы корпусного шкафа-купе не менее 5 лет

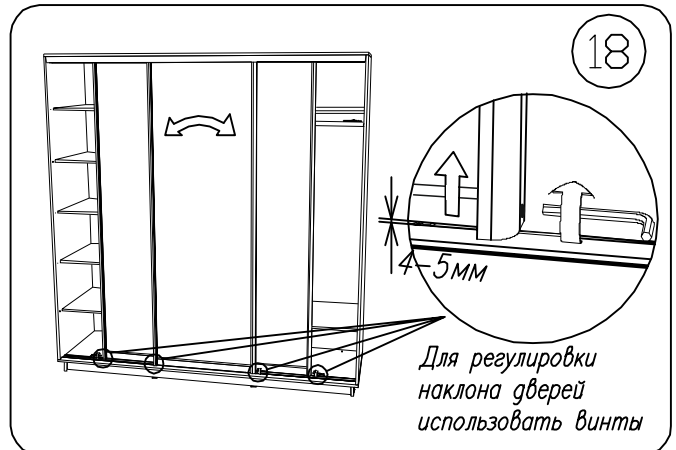
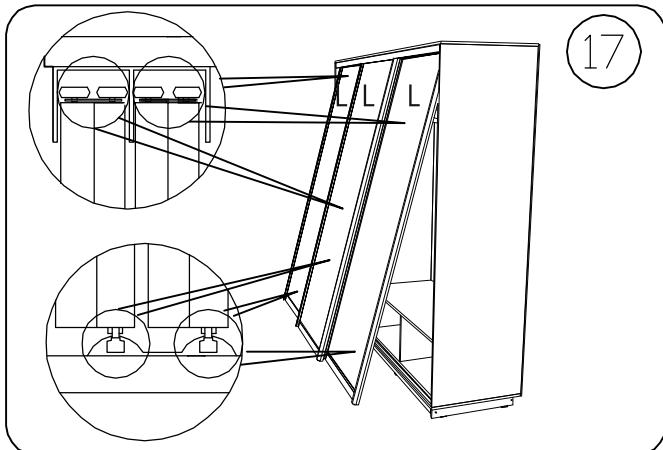
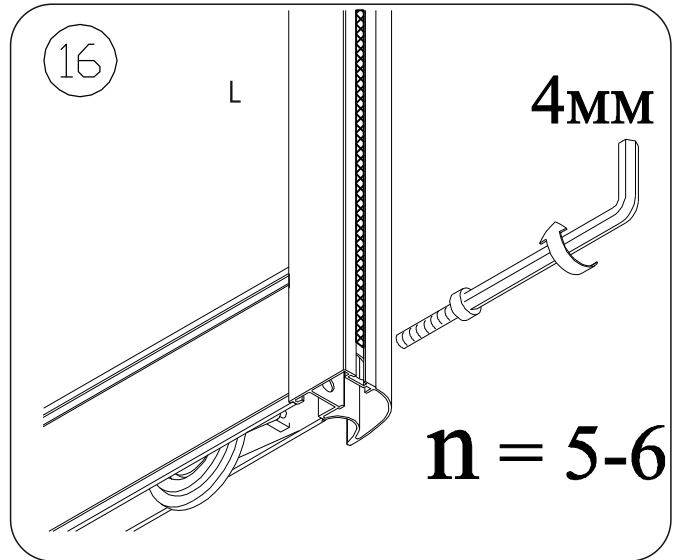
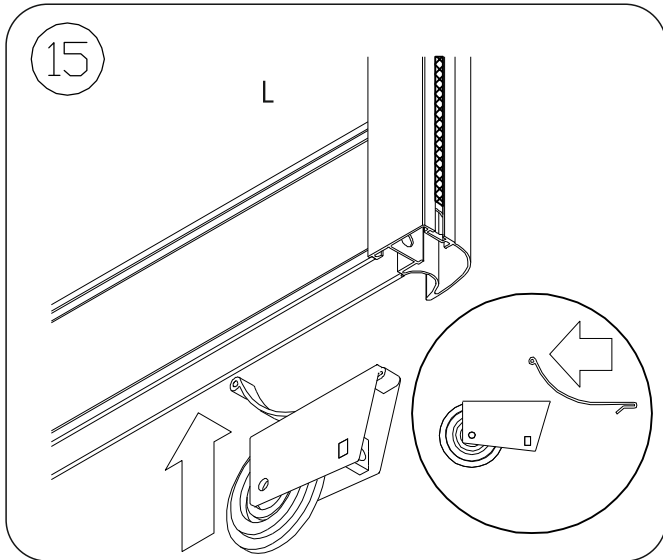
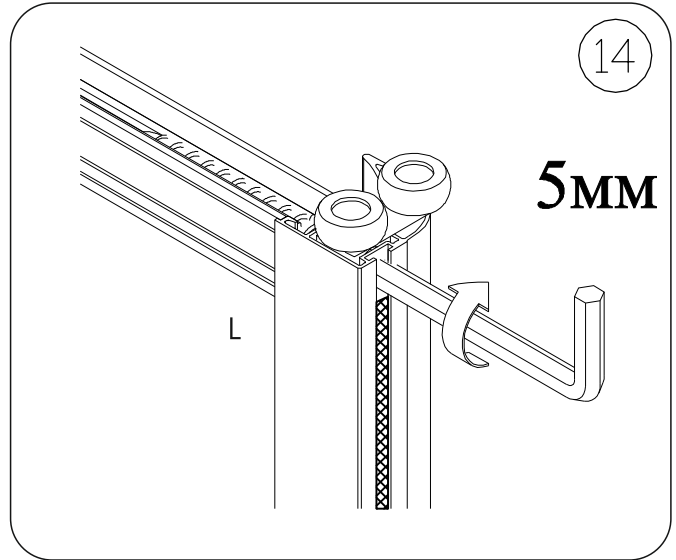
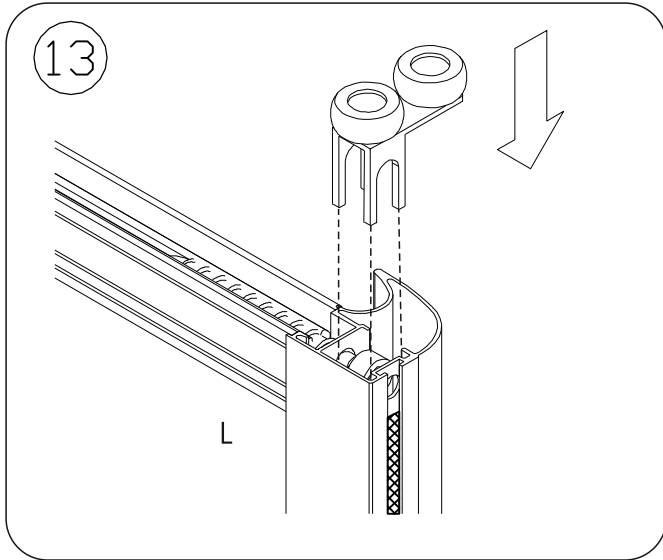
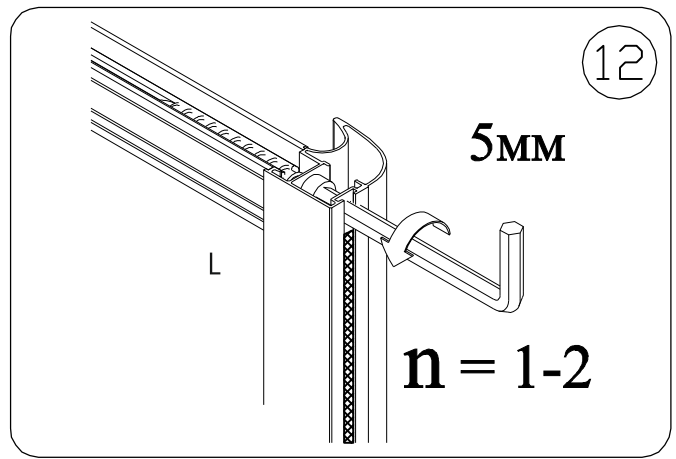
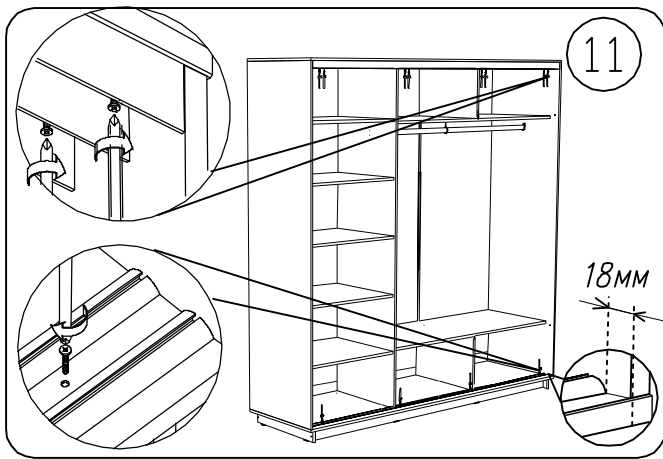
Внимание! Производитель оставляет за собой право на внесение изменений в конструкцию и комплектацию своей продукции без предварительного уведомления.



## Состав комплекта фурнитуры







Перед эксплуатацией шкафа-купе, удалите защитную пленку с алюминиевого профиля.

Изготовитель: ИП Линевиц Александр Станиславович. ОГРНИП 304230320500774. Свидетельство: 23 004543334 от 10.11.2003.  
Юридический адрес: 352630, Краснодарский край, Белореченский р-н, Белореченск г, Шопина ул, дом 2БТел.: (861) 290-85-10.