

Правила эксплуатации и инструкции по уходу за мебелью

Для поддержания надлежащего внешнего вида и долговечности мебели рекомендуется соблюдать следующие правила.

1. Мебельная продукция должна эксплуатироваться в сухих и теплых помещениях, имеющих отопление и вентиляцию, при температуре воздуха от +10С° до +40С°, относительной влажности 45-70%.
2. Устанавливать мебельную продукцию рекомендуется не менее 50-60см от источника тепла во избежание ускоренного старения покрытия и деформации мебельных панелей.
3. Все поверхности мебельной продукции требуется оберегать от попадания влаги во избежание разбухания панелей, отклеивания кромок на торцевых поверхностях.
4. Изделия необходимо устанавливать на ровных поверхностях.
5. По мере загрязнения изделий, поверхности протирают мягкой тканью со специальными средствами, использование абразивных веществ и растворителей может привести к необратимым повреждениям поверхностей.
6. Запрещается перемещение мебели в нагруженном состоянии, для перемещения необходимо освободить от вещей и съемных деталей конструкции.
7. В процессе эксплуатации возможно ослабление крепежной фурнитуры, необходимо осуществлять «Затяжку».

Общие технические указания по сборке.

Для удобства транспортировки и во избежание повреждений, мебель поставляется в разобранном виде в индивидуальной упаковке. Покупатель может собрать ее самостоятельно, либо воспользоваться услугами квалифицированных сборщиков. Не ознакомившись с инструкцией, не приступайте к сборке.

Перед сборкой необходимо обязательно проверить комплектность каждой упаковки, согласно комплекточной ведомости. Проверить наличие фурнитуры.
Внимание: При обнаружении дефектов и не комплектности к сборке не приступать. Претензия принимается при наличии упаковки.

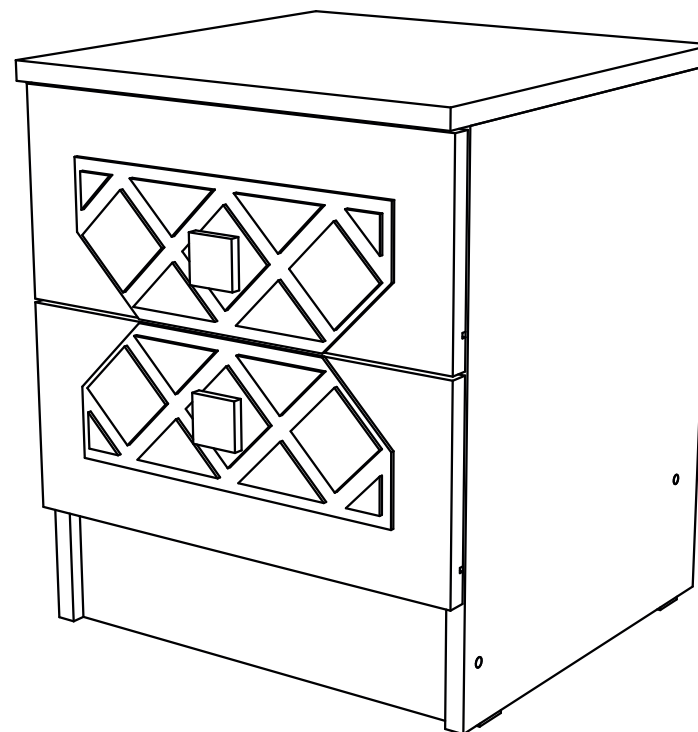
При сборке не рекомендуется одновременно вынимать детали из всех упаковок, во избежание их смешивания. Для удобства сборки и предотвращения перекосов и повреждений изделия, сборку производить на ровном полу покрытом бумагой либо тканью. Соблюдайте осторожность, чтобы не повредить поверхности деталей. В сборке сложных и больших изделий желательно участие двух человек.

Внимание: Производитель оставляет за собой право вносить незначительные изменения в конструкцию, не ухудшающие качество, внешний вид и дизайн изделия без предварительного уведомления.

ООО «ЭРА» Мебельное производство
Паспорт изделия
Инструкция по сборке и эксплуатации мебели

Тумба прикроватная «Николь»

400 (Ш) x 470 (В) x 390 (Г)



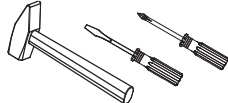
ЭРА
МЕБЕЛЬНОЕ
ПРОИЗВОДСТВО

Россия, 440031, Пензенская обл.,
г. Пенза, ул. Кривоозерье, 28.
тел./факс: (8412) 62-02-00
эл. почта: mebel58@mail.ru
Сайт: www/mebel-era.ru

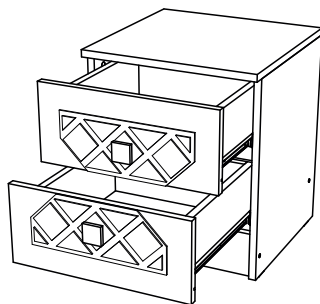
Упаковочная ведомость на детали

Упаковка	Наименование	Размер,мм	К-во	№
№1	Боковина левая	452x366	1	1
	Боковина правая	452x366	1	2
	Крышка	400x391	1	3
	Цоколь	367x100	1	4
	Фасад низ	396x172	1	5
	Фасад верх	396x172	1	6
	Планка	367x78	1	7
	Боковина ящика	350x120	2	8
	Вязка ящика	310x120	1	9
	ДВП		364x396	1
355x342			2	11
Фурнитура	пакет №1			
	направл. 350 мм - 2 шт			

Необходимый инструмент для сборки



Также вам понадобится инструмент для сверления отверстий и сверло диаметром 5 мм



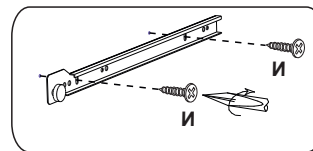
Внимание: Производитель рекомендует Вам производить сборку с помощью специалиста, так как неправильная сборка может привести к нежелательным последствиям. Данная инструкция даст Вам необходимую информацию и рекомендации по сборке, порядка которой просим Вас придерживаться. Перед сборкой необходимо внимательно ознакомиться с инструкцией, проверить комплектность фурнитуры и разобрать её по назначению. Заранее выбрать место установки комплекта. Вскрыть пакеты и прикрепить фурнитуру по наклкам. Детали в пакетах полностью соответствуют комплекточной ведомости на детали.

Комплекточная ведомость на фурнитуру

Шток стяжки эксцентриковой а 12шт	Чашка стяжки эксцентриковой б 12шт	Шуруп 4x16 и 24шт	Гвозди г 20шт	Шуруп 4x35 ш 8шт	Евровинт е 4шт	Направляющие роликовые 350 о 2компл
Ручка К6 к 2шт	Саморез для ручки 2шт	Заглушка для эксцентрика 8шт	Подпятник ю 4шт	Евроключ 1шт	Заглушка для евровинта 4шт	

Порядок сборки

- Сборка производится горизонтально, тыльной стороной вниз.
- К боковинам (1,2) фиксируем роликовые направляющие (о) шурупами 4x16 (и).



- К торцам боковин крепим подпятники (ю) гвоздями (г).

- Подготовленные боковины (1,2) соединяем между собой цоколем (4) и планкой (7) при помощи еврошурупов (е).

- К собранному узлу крепим крышку (3), предварительно ввернув в неё штоки эксцентриковой стяжки (а) и стягиваем чашкой эксцентриковой стяжки (б).

- Для монтажа задней стенки (10) необходимо собранную конструкцию положить лицевой стороной вниз.

- Замерить и выровнять диагонали.

- После выверки закрепить ДВП гвоздями (г).

Сборка ящика

- Шток эксцентриковой стяжки (а) крепим к фасаду ящика (5,6).
- Боковины (8) соединяем вязкой (9) при помощи шурупа 4x35 (ш).
- Для установки ручки на панель (5,6) необходимо досверлить глухие отверстия диаметром 5 мм насквозь.
- Панель ящика (5,6) закрепить к боковинам ящика (8) с помощью эксцентриковых стяжек (а,б).
- Собранную конструкцию положить лицевой стороной вниз и закрепить дно ящика (11) гвоздями (г), предварительно выравнив диагонали.
- На боковинах ящика (8) установить направляющие (о), зафиксировав их шурупами 4x16 (и).

