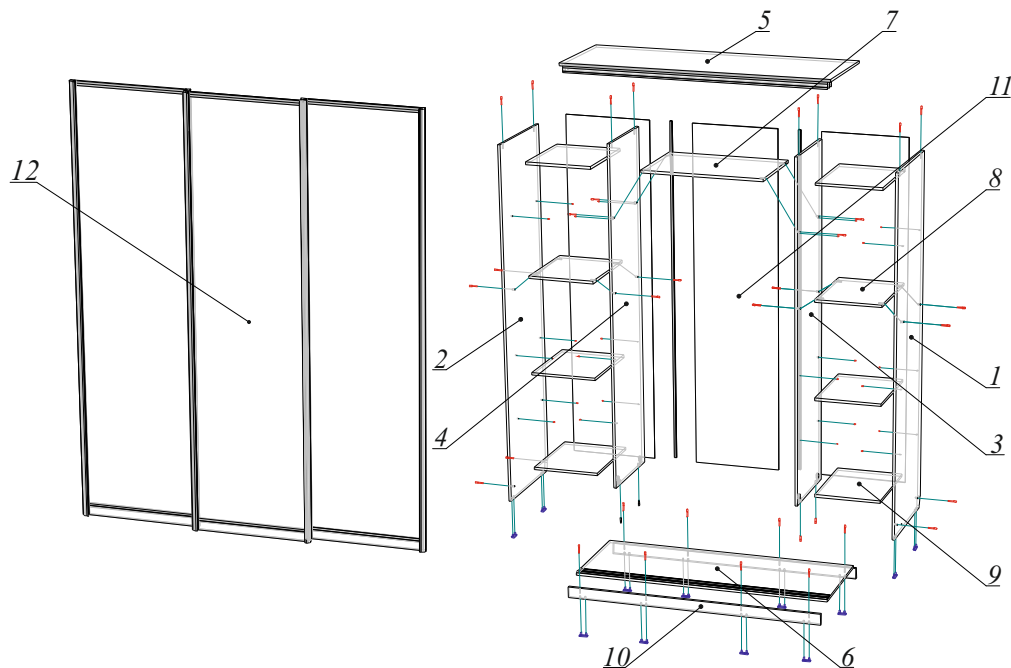


Схема сборки на шкаф серии СП-Купе



Спецификация на фурнитуру для шкафов высотой -2200/2400

Поз.	Наименование	Кол-во
A	Евровинт 7 x 50 под шестигранник	32
B	Стяжка эксцентриковая d=5 мм	4
C	Шкант 8 x 30	4
D	Полкодержатель металлический d=5 мм	32
E	Саморез 3,5 x 16	33
F	Гвоздь 2 x 20 мм	0,06
G	Подпятник пластиковый	14
H	Профиль соединительный для ДВП	4
I	Ключ шестигранный Z-образный	1
J	Заглушка самоклеящаяся на евроинт	17
K	Заглушка самоклеящаяся на стяжку	4
L	Стопор для нижней направляющей	3
13	Нижняя направляющая	1
14	Верхняя направляющая	1

Наборы:

Набор А
(при глубине шкафа - 450 мм)

Штанга выдвижная 2/3



Набор Б
(при глубине шкафа - 600 мм)

Труба круглая d=25 мм 3

Фланец 5

Держатель (для 2-х труб) 1

Держатель (для 3-х труб) 1

Труба круглая Фланец

Держатель (для 3-х труб) Держатель (для 2-х труб)

Держатель (для 3-х труб) Держатель (для 2-х труб)

Держатель (для 3-х труб) Держатель (для 2-х труб)

Держатель (для 3-х труб) Держатель (для 2-х труб)

Держатель (для 3-х труб) Держатель (для 2-х труб)

Держатель (для 3-х труб) Держатель (для 2-х труб)

Держатель (для 3-х труб) Держатель (для 2-х труб)

Держатель (для 3-х труб) Держатель (для 2-х труб)

Держатель (для 3-х труб) Держатель (для 2-х труб)

Держатель (для 3-х труб) Держатель (для 2-х труб)

Держатель (для 3-х труб) Держатель (для 2-х труб)

Держатель (для 3-х труб) Держатель (для 2-х труб)

Держатель (для 3-х труб) Держатель (для 2-х труб)

Держатель (для 3-х труб) Держатель (для 2-х труб)

Держатель (для 3-х труб) Держатель (для 2-х труб)

Фурнитура входящая в комплект



Спецификация на панели для шкафов высотой -2200/2400

Поз.	Наименование	Кол-во
1	Боковина правая	1
2	Боковина левая	1
3	Средник правый	1
4	Средник левый	1
5	Крыша	1
6	Дно	1
7	Полка-стяжка большая	1
8	Полка-стяжка малая	2
9	Полка съёмная	6/8
10	Цоколь	2
11	Задняя стенка	3
12	Дверь-купе в сборе	3
13	Нижняя направляющая	1
14	Верхняя направляющая	1

Список необходимых инструментов

1. Отвертка крестовая
2. Молоток

ПАСПОРТ ИЗДЕЛИЯ

Модуль серии СТАРТ

ШКАФ-КУПЕ (3 двери)

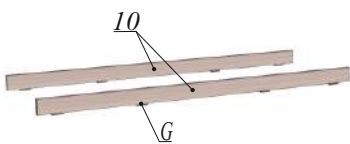


Высота:
2200 / 2400

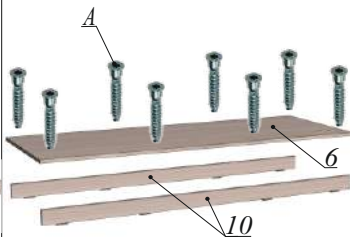
Ширина:
2000 - 2700

Глубина:
450 / 600

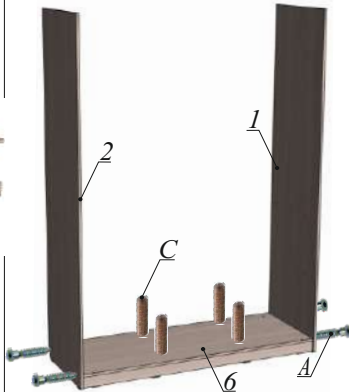
1. Установите подпятники в цокольные планки
2. Положите цокольные планки на пол



3. Прикрутите к цокольным планкам дно (на еврвинты)

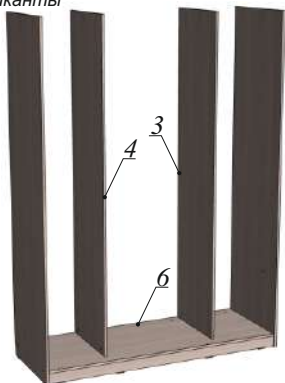


4. Прикрутите к дну правый и левый бок (на еврвинты)
5. Зафиксируйте к дну шкранты

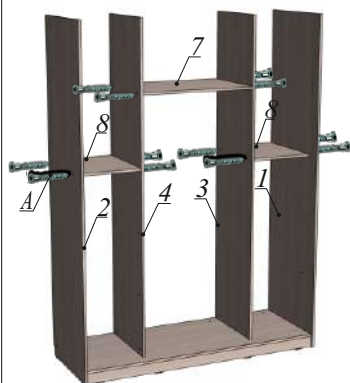


6. Установите средник левый и правый на шкранты

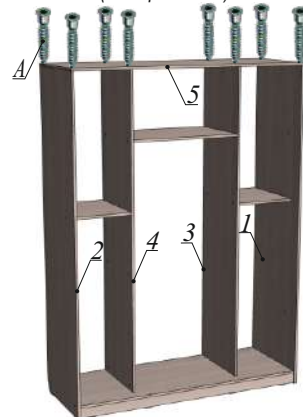
* При сборке лежа средники устанавливаются на эксцентрики и шкранты



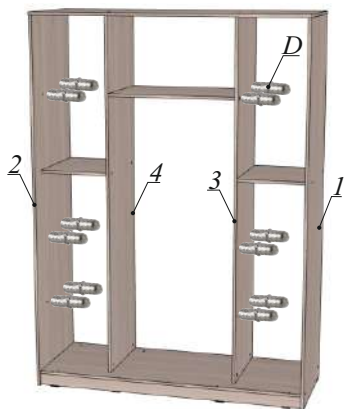
7. Прикрутите полки-стяжки к боковине и среднику (на еврвинты)



8. Прикрепите к боковинам и средникам крышу (на еврвинты)

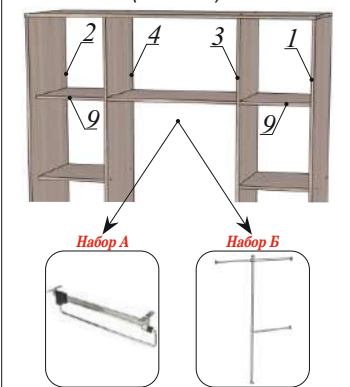


9. Установите полкодержатели в боковины и средники



10. Установите полки на полкодержатели.

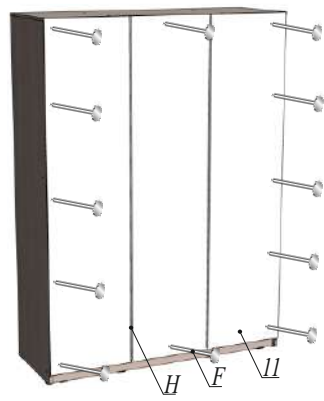
11. Прикрутите выбранный набор (А или Б)



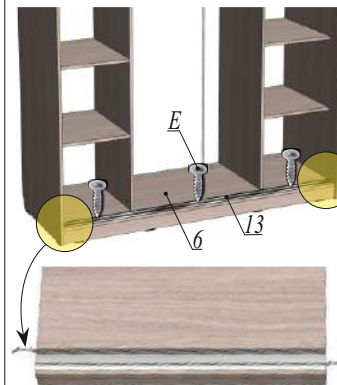
12. Установите диагонали, равными при помощи рулетки



13. Прибейте к тыльной стороне шкафа заднюю стенку (на гвозди)

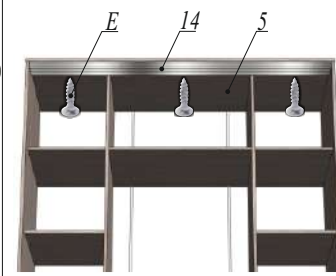


14. Вставьте стопора* в треки нижней направляющей и прикрутите её к дну (на саморезы)

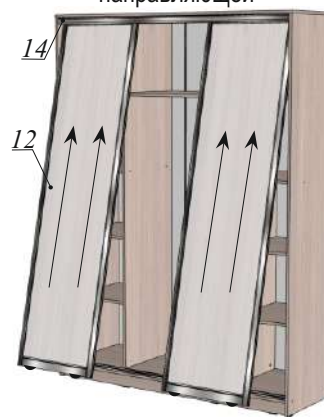


* Стопор устанавливается в передний трек направляющей для внешней двери, в дальний трек для задней двери. Слева или справа в зависимости от расположения этой двери.

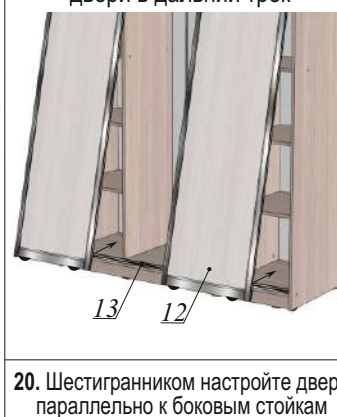
15. Прикрутите верхнюю направляющую к крышке шкафа. (на саморезы)



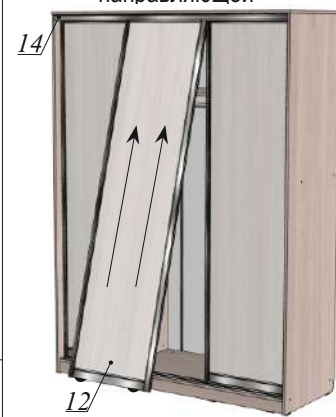
16. Вставьте боковые двери в дальний трек верхней направляющей



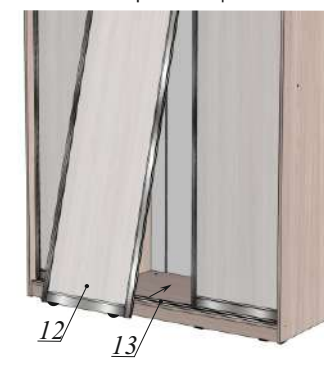
17. Приподнимите нижние ролики и вставьте боковые двери в дальний трек



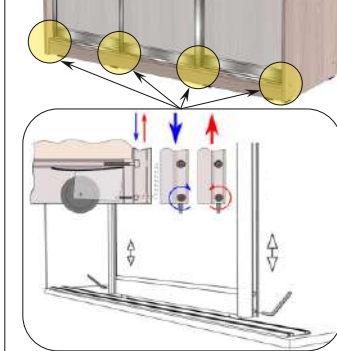
18. Вставьте среднюю дверь в ближний трек верхней направляющей



19. Приподнимите нижние ролики и вставьте среднюю дверь в ближний трек нижней направляющей



20. Шестигранником настройте двери параллельно к боковым стойкам шкафа, а также зазор между низом дверей и направляющими (нижнее отверстие с каждой стороны дверей). Передвиньте стопор напротив ролика в нужное положение для предотвращения скатывания дверей.



21. Заклейте заглушками все внешние отверстия корпуса и средника

